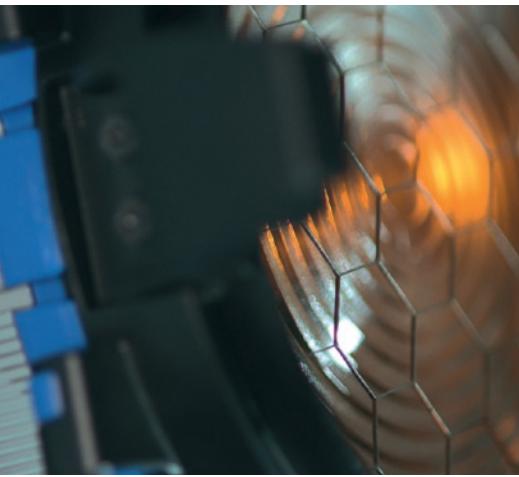


TRUE BLUE

Die neuen Stufenlinsenscheinwerfer
für Location und Studio

ARRI 





Die EVOLUTION

Authentische ARRI TRUE BLUE Scheinwerfertechnik

Die neue ARRI TRUE BLUE Scheinwerfertechnik stellt eine bisher einzigartige Weiterentwicklung von Studio- und Location-Scheinwerfern dar, die sich bereits in den vergangenen 20 Jahren durch ihre Einsatzfähigkeit bewährt haben.

Umfangreiche Forschungsarbeiten und neueste Technologien mündeten in eine Serie von derzeit sechs hochgradig innovativen Scheinwerfern. Über 30 Neuerungen mit lichttechnischen Verbesserungen für den Studio- und Außeneinsatz fanden ein sehr positives Feedback. Mit reduziertem Gewicht, kompaktem Design und maximaler Lichtausbeute setzen die TRUE BLUEs einen neuen Standard für professionelle Beleuchtungstechnik.

Neue Aluminiumdruckguss- und Strangpressprofile haben das Gesamtgewicht der TRUE BLUE Scheinwerfer reduziert, ohne eine Minderung in Qualität oder Langlebigkeit zuzulassen. Viele Bauteile sind jetzt sogar widerstandsfähiger und korrosionsbeständiger.

Mit der zusätzlichen Konventionskühlung, dem ARRI Cross Cooling System*, konnte die Gehäusetemperatur bei 90° Neigung um 25% und die Linsentemperatur um 17% reduziert werden. Entlang der eingebauten Hohlprofile und um die Stufenlinse fließen konstante Kühlströme durch das Innere des Scheinwerfergehäuses.

Im Mittelpunkt des TRUE BLUE Konzepts steht der neu entworfene Haltebügel mit integrierter Schwerpunktverstellung. Der gesamte Bügel lässt sich nun nach Lösen zweier Schrauben stufenlos vor- und zurückschieben, um so die Frontlastigkeit bei Verwendung von sehr schwerem Zubehör auszugleichen. Weiterhin kann der Scheinwerfer

durch die hochwertige Scheibenbremse aus Edelstahl auch mit den größten Chimeras oder anderem Zubehör sicher in seine Position gebracht werden und diese auch halten. Der neue Leichtbau ist durch das verwendete Aluminiumhohlprofil noch stabiler und kompakter. Die Ergonomie des Scheinwerfers wurde optimiert, so dass die Arbeit mit dem Produkt angenehmer wird.

Um die Kabelführung zum Gehäuse zu optimieren, entwickelte ARRI den neuen Stegmaier-Stecker*, der es erlaubt, das Kabel schnell und leicht für Rigg- bzw. Stativmontage anzupassen. Die verbesserten 4-Flügeltore bestehen aus stabilem, federfestem Aluminium, was sie weniger anfällig gegen das Verbiegen macht. Ein neuartiges Design der Scharniere mit nachstellbaren Befestigungsschrauben erlaubt es, die Friktionskräfte konstant zu halten und die Tore leicht zu setzen.

Routinemäßige Wartungsarbeiten und Reparaturen lassen sich durch einen schnellen, einfachen Zugang zu den inneren Bauteilen leicht durchführen. Das Reinigen wird durch die glatte Gehäuseoberfläche erleichtert.

Mit den neuen TRUE BLUE Scheinwerfern, technischen Neuentwicklungen bis in das kleinste Detail, bietet ARRI den professionellen Beleuchtern nun eine noch bessere Auswahl an Studioscheinwerfern und Beleuchtungstechnik für den Außeneinsatz. Die neue TRUE BLUE Kunstlichtscheinwerferserie von ARRI umfasst die Typen von 1000 bis 5000W, die als T1, T2, T5 und ST1, ST2 und ST5 angeboten werden.

**angemeldetes Patent*

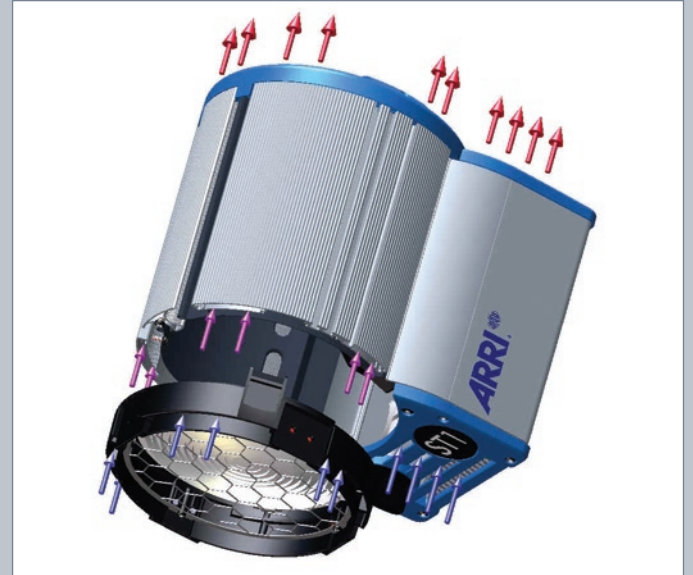
Cross Cooling

ARRI's Cross Cooling* System erweitert die traditionelle Kühlung, bei der ein Luftstrom innerhalb des Scheinwerfers am Mantelstromblech entlang und durch den Scheinwerfer hindurch strömt. Dem selben Prinzip der Konvektionskühlung folgend, wird eine weitere Stromrichtung durch die Hohlräume in den Strangpressprofilen ermöglicht. Je stärker der Scheinwerfer geneigt wird,



desto stärker kommt die zusätzliche Kühlung zum Tragen. Auf diesem Wege wird eine Reduzierung der Linsentemperatur um 17% und der Gehäusetemperatur um 25% erreicht. Das ARRI Cross Cooling System ermöglicht es, die TRUE BLUEs in nahezu jedem Neigungswinkel zu verwenden.

**angemeldetes Patent*



Stegmaier Stecker

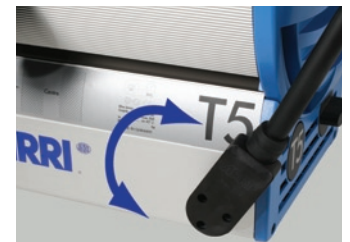
Der Stegmaier-Stecker*, benannt nach seinem Erfinder und Konstruktionsleiter für die ARRI TRUE BLUEs, kombiniert Zugentlastung mit dem Stecker. Die Stromzuleitung kann schnell umorientiert werden, entsprechend einer hängenden oder stehenden Verwendung des Scheinwerfers. Darüber hinaus ermöglicht es der Stegmaier-Stecker auf die interne Anschlussklemme zu verzichten. Der Kabelwechsel ist somit innerhalb weniger Minuten möglich.

**angemeldetes Patent*

Schwerpunktverstellung

Moderne Scheinwerfer werden mit verschiedensten Chimeras, Farbwechslern und anderem Zubehör betrieben. Mit ARRI's neuer Schwerpunktverstellung lässt sich der Gleichgewichtsschwerpunkt des Scheinwerfers durch Vor- oder Zurückschieben des Haltebügels leicht anpassen.

Aufgrund der kleineren Größe hat der Scheinwerfer T1 keine Schwerpunktverstellung.



Bügelklemmung

Eine neu entwickelte Scheibenbremse verhindert ein Nachgeben des Scheinwerfers bei der Nutzung schweren Zubehörs. Sie besteht aus Edelstahl und ermöglicht ein Feststellen ohne Kraftanstrengung.

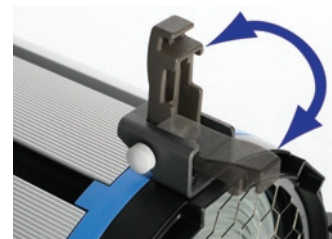


Torsicherung

Die TRUE BLUEs bieten zwei neue jeweils an die Anwendung im Studio oder am Filmset angepasste Torsicherungen. Die Studio-Torsicherung lässt sich leicht anheben und zur Seite drehen und ermöglicht durch ihre flache Bauform, das Zubehör problemlos in die Halteklauen einzusetzen. Die Filmset-Torsicherung hat eigens für die Anwendung im Freien eine korrosionsresistente, sehr widerstandsfähige Beschichtung. Selbst im heißen Zustand ist ein Knopfdruck ausreichend, um die Torsicherung zu öffnen. Somit lässt sich das Zubehör in kürzester Zeit wechseln.



Studio-Torsicherung



Filmset-Torsicherung

Verstellbare Halteklauen

Endlich eine einfache Lösung für ein altes Problem: Am Filmset müssen bis zu vier Drahtscrims in die Halteklauen passen, im Studio kämpft man mit dem ungewünschten Lichtaustritt. Um beiden Anwendungen gerecht zu werden, haben die TRUE BLUEs nun verstellbare Halteklauen, die leicht für die Verwendung von zwei oder vier Scrims angepasst werden kann (Abbildungen rechts). Wird der Abstand zwischen Linse und Drahtscrims reduziert, minimiert man unerwünschte Reflexionen und Streulicht.



Zwei-Scrim Position



Vier-Scrim Position

Wartung

Bei den Scheinwerfern der TRUE BLUE Reihe wird besonderes Augenmerk auf die Wartungsfreundlichkeit gelegt. Mit einer großen Zahl an gleichen und damit leicht austauschbaren Komponenten in der gesamten Linie und einem schnellen Zugang mit nur sechs Torx-Schrauben zum Inneren des Scheinwerfers wird die Wartung kinderleicht.

Für eine leichtere Reinigung hat die Oberflächenstruktur der Aluminium-Strangpressprofile ein völlig neues Design. Die Pulverbeschichtung der Aluminiumdruckgussteile garantiert ein gutes Aussehen entsprechend der Performance.

Flügeltores

Eine besondere Legierung machen die 4-Flügeltores extrem widerstandsfähig. Gegenüber den traditionellen Flügeltores können die TRUE BLUE Flügeltores rauem Umgang noch besser standhalten und kaum verbiegen. Größere Flügel sowie ein neuer Schnitt sorgen für eine optimale Kontrolle des Lichtes und schärfere Kanten. Weiterhin bietet das neue Design die Möglichkeit, die Friktion der Flügel nachzjustieren.

Eine zweite Torsicherung bietet zusätzliche Sicherheit. Diese ist Standard bei allen TRUE BLUE Scheinwerfern.

Rostfreies Schutzgitter

Das lasergeschnittene, hexagonale Schutzgitter aus Edelstahl ist außerordentlich robust und maximiert die Lichtdurchlässigkeit.



Zweite Torsicherung



Obwohl die neue Torsicherung der Europäischen Norm entspricht, sieht ARRI eine zweite Sicherung des Flügeltores vor. Der an der unteren Klaue montierte Sicherungshaken hält das Tor ohne die Drehung zu behindern und ist für alle TRUE BLUEs serienmäßig.

Verbesserte Wetterfestigkeit /IP23



Die TRUE BLUE Scheinwerfer wurden nach dem IP23 Standard regengeschützt konstruiert und sind somit im Innen- und Außenbereich einsetzbar.

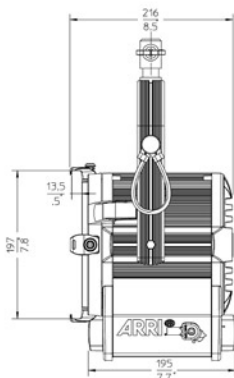
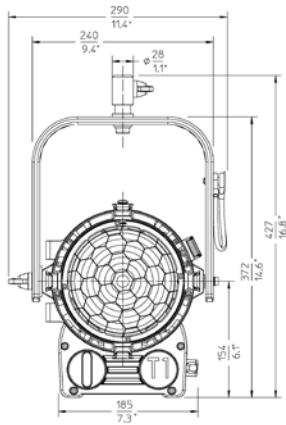
Zertifizierungen

Alle TRUE BLUE Scheinwerfer sind neben der CE-Kennzeichnung auch TÜV GS und CB zertifiziert.





VERFÜGBAR SEPTEMBER 2008



Art.-Nr.	Beschreibung
L3.39610.B	T1, manuell, blau/silber
L3.39610.D	T1, manuell, blau/silber, mit Schuko-Stecker
L3.39610.I	T1, stangenbedienbar, blau/silber
L3.39615.B	T1, manuell, schwarz
L3.39615.D	T1, manuell, schwarz, mit Schuko-Stecker
Die Sets beinhalten 4-Flügeltor und Filterrahmen.	

Zubehör

L2.39670.0	4-Flügeltor, schwarz, drehbar, 197mm
L2.39700.0	8-Flügeltor, schwarz, drehbar, 197mm
L2.79690.0	Filterrahmen 197mm
L2.88913.0	Satz Seide und Tüll, 197mm/7 3/4", Vollseide, Halbseide, Volltüll, Halbtüll
L2.88913.A	Drahtscrim einzeln, 197mm/7 3/4", Volltüll
L2.88913.B	Drahtscrim einzeln, 197mm/7 3/4", Vollseide
L2.88913.C	Drahtscrim einzeln, 197mm/7 3/4", Halbtüll
L2.88913.D	Drahtscrim einzeln, 197mm/7 3/4", Halbseide
L2.79680.0	Tabus, 197mm

Lampen

CP40	1000W	230V	G22 Monoplane
CP71	1000W	230V	G22 Biplane

Spezifikation

Gewicht	4,6kg manuelle Version, 6,5kg stangenbedienbare Version		
Kabellänge	3m bei manueller Version, 1,5m bei stangenbedienbarer Version		
Linsendurchmesser	150mm		
Reflektor	sphärischer Spiegel, hochglanz-eloxiert		
Fassung	G22		
Aufnahme	Kombination 28mm Zapfen/16mm Hülse für manuelle Versionen 28mm Zapfen für stangenbedienbare Version		
Schutzklasse	IP23		
Zertifizierungen	NRTL-US-C, CE, TÜV GS, CB		

Photometrische Daten mit CP71 BP Lampe

Entfernung (m)	4	6	8
Spot: 10°	133450cd		
Beleuchtungsstärke (lux)	8341	3707	2085
Durchmesser (m)	0,7	1,05	1,40
Middle: 30°	38700cd		
Beleuchtungsstärke (lux)	2419	1075	605
Durchmesser (m)	2,14	3,22	4,29
Flood: 54°	20275cd		
Beleuchtungsstärke (lux)	1267	563	317
Durchmesser (m)	4,08	6,11	8,15

Art.-Nr.	Beschreibung
L3.40500.B	ST1, manuell, blau/silber
L3.40500.D	ST1, manuell, blau/silber, mit Schuko-Stecker
L3.40500.I	ST1, stangenbedienbar, blau/silber
L3.40500.K	ST1, stangenbedienbar, blau/silber, mit Schuko-Stecker
L3.40505.B	ST1, manuell, schwarz
L3.40505.D	ST1, manuell, schwarz, mit Schuko-Stecker
L3.40505.I	ST1, stangenbedienbar, schwarz
L3.40505.K	ST1, stangenbedienbar, schwarz, mit Schuko-Stecker
Die Sets beinhalten 4-Flügeltor, Filterrahmen und zweite Torsicherung.	

Zubehör

L2.39870.0	4-Flügeltor, schwarz, drehbar, 245mm
L2.39900.0	8-Flügeltor, schwarz, drehbar, 245mm
L2.79890.0	Filterrahmen 230mm
L2.88914.0	Satz Seide und Tüll, 230mm/9", Vollseide, Halbseide, Volltüll, Halbtüll
L2.88914.A	Drahtscrim einzeln, 230mm/9", Volltüll
L2.88914.B	Drahtscrim einzeln, 230mm/9", Vollseide
L2.88914.C	Drahtscrim einzeln, 230mm/9", Halbtüll
L2.88914.D	Drahtscrim einzeln, 230mm/9", Halbseide
L2.79880.0	Tubus, 245mm
L2.76809.0	Sicherheitskabel mit Karabiner, 600mm lang, 3mm stark

Lampen

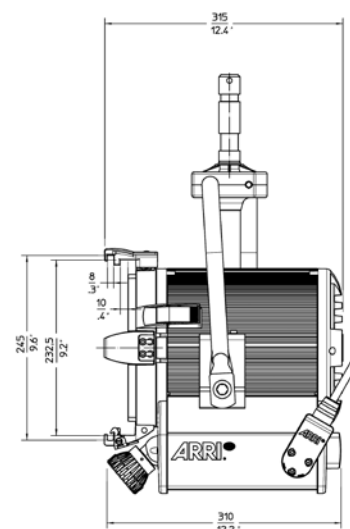
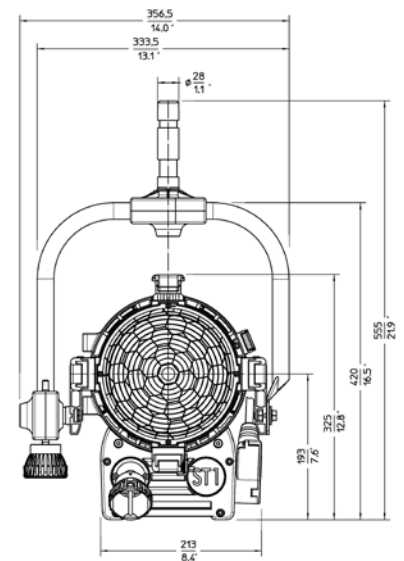
CP40	1000W	230V	G22 Monoplane
CP71	1000W	230V	G22 Biplane

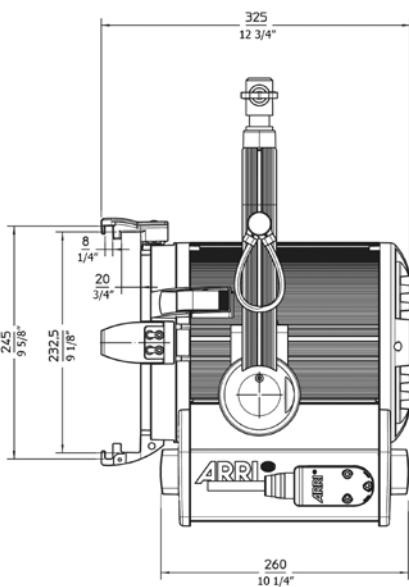
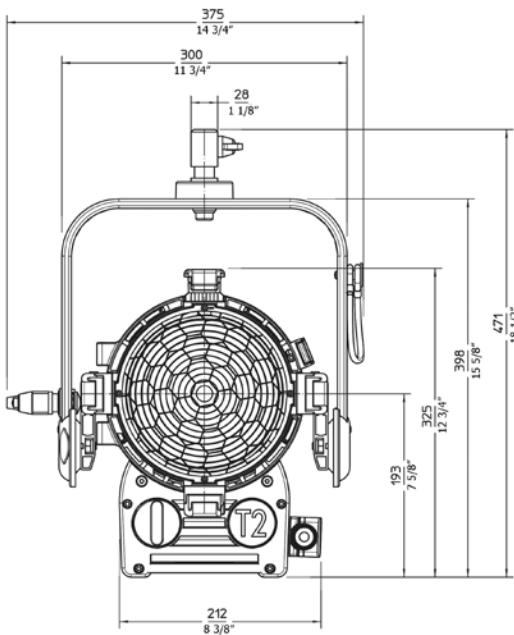
Spezifikation

Gewicht	7kg manuelle Version, 8,5kg stangenbedienbare Version
Kabellänge	1,5m bei manueller und bei stangenbedienbarer Version
Linsendurchmesser	175mm
Reflektor	sphärischer Spiegel, hochglanz-eloxiert
Fassung	G22
Aufnahme	manuelle Kombination ohne Zapfen, 28mm Zapfen für manuelle Version
Schutzklasse	IP23
Zertifizierungen	NRTL-US-C, CE, TÜV GS, CB

Photometrische Daten mit CP71 BP Lampe

Entfernung (m)	4	6	8
Spot: 10°	155225cd		
Beleuchtungsstärke (lux)	9702	4312	2425
Durchmesser (m)	0,7	1,05	1,40
Middle: 30°	36325cd		
Beleuchtungsstärke (lux)	2270	1009	568
Durchmesser (m)	2,14	3,22	4,29
Flood: 58°	20275cd		
Beleuchtungsstärke (lux)	1034	460	259
Durchmesser (m)	4,43	6,65	8,87





Art.-Nr. Beschreibung

L3.41250.B	T2, manuell, blau/silber
L3.41250.D	T2, manuell, blau/silber, mit Schuko-Stecker
L3.41250.I	T2, stangenbedienbar, blau/silber
L3.41255.B	T2, manuell, schwarz
L3.41255.D	T2, manuell, schwarz, mit Schuko-Stecker
Die Sets beinhalten 4-Flügeltor und Filterrahmen.	

Zubehör

L2.39870.0	4-Flügeltor, schwarz, drehbar, 245mm
L2.39900.0	8-Flügeltor, schwarz, drehbar, 245mm
L2.79890.0	Filterrahmen 230mm
L2.88914.0	Satz Seide und Tüll, 230/9", Vollseide, Halbseide, Volltüll, Halbtüll
L2.88914.A	Drahtscrim einzeln, 230/9", Volltüll
L2.88914.B	Drahtscrim einzeln, 230/9", Vollseide
L2.88914.C	Drahtscrim einzeln, 230/9", Halbtüll
L2.88914.D	Drahtscrim einzeln, 230/9", Halbseide
L2.79880.0	Tube, 245mm

Lampen

CP41	2000W	230V	G38 Monoplane
CP73	2000W	230V	G38 Biplane

Spezifikation

Gewicht	7,3kg manuelle Version, 8,4kg stangenbedienbare Version		
Kabellänge	3m bei manueller Version, 1,5m bei stangenbedienbarer Version		
Linsendurchmesser	175mm		
Reflektor	sphärischer Spiegel, hochglanz-eloxiert		
Fassung	G38		
Aufnahme	28mm Zapfen		
Schutzklasse	IP23		
Zertifizierungen	NRTL-US-C, CE, TÜV GS, CB		

Photometrische Daten mit CP73 BP Lampe

Entfernung (m)	6	9	12
Spot 12°	216600cd		
Beleuchtungsstärke (lux)	6017	2674	1504
Durchmesser (m)	1,26	1,89	2,52
Middle 30°	67625cd		
Beleuchtungsstärke (lux)	1878	835	470
Durchmesser (m)	3,22	4,82	6,43
Flood 57°	34475cd		
Beleuchtungsstärke (lux)	958	426	239
Durchmesser (m)	6,52	9,77	13,03

Art.-Nr.	Beschreibung
L3.40750.B	ST2, manuell, blau/silber
L3.40750.D	ST2, manuell, blau/silber, mit Schuko-Stecker
L3.40750.I	ST2, stangenbedienbar, blau/silber
L3.40750.K	ST2, stangenbedienbar, blau/silber, mit Schuko-Stecker
L3.40755.B	ST2, manuell, schwarz
L3.40755.D	ST2, manuell, schwarz, mit Schuko-Stecker
L3.40755.I	ST2, stangenbedienbar, schwarz
L3.40755.K	ST2, stangenbedienbar, schwarz, mit Schuko-Stecker
Die Sets beinhalten 4-Flügelator, Filterrahmen und zweite Torsicherung.	

Zubehör

L2.40950.0	4-Flügelator, schwarz, drehbar, 344mm
L2.40960.0	8-Flügelator, schwarz, drehbar, 344mm
L2.80970.0	Filterrahmen 330mm
L2.80915.0	Satz Seide und Tüll, 330mm/13", Vollseide, Halbseide, Volltüll, Halbtüll
L2.80915.A	Drahtscrim einzeln, 330mm/13", Volltüll
L2.80915.B	Drahtscrim einzeln, 330mm/13", Vollseide
L2.80915.C	Drahtscrim einzeln, 330mm/13", Halbtüll
L2.80915.D	Drahtscrim einzeln, 330mm/13", Halbseide
L2.88975.0	Tubus, 344mm
L2.40821.1	Langer Zapfen mit Distanzstück (lange Schraube), 28mm Zapfen
L2.88975.0	Sicherheitskabel mit Karabiner, 1m lang, 4mm stark

Lampen

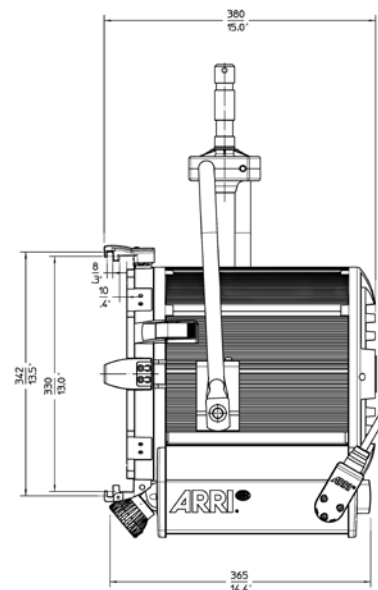
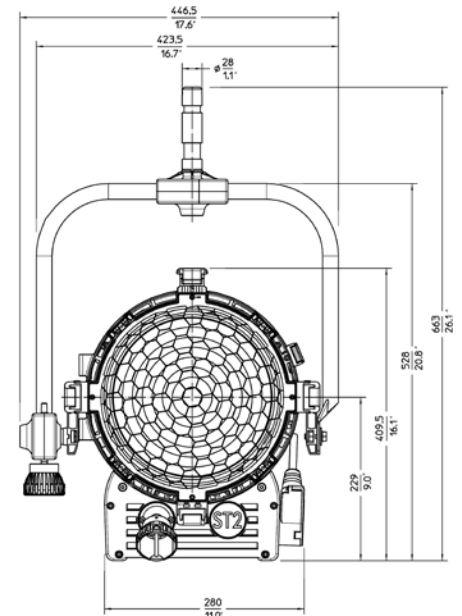
CP41	2000W	230V	G38 Monoplane
CP73	2000W	230V	G38 Biplane

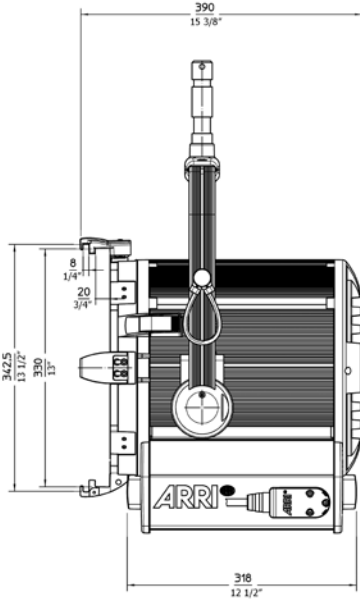
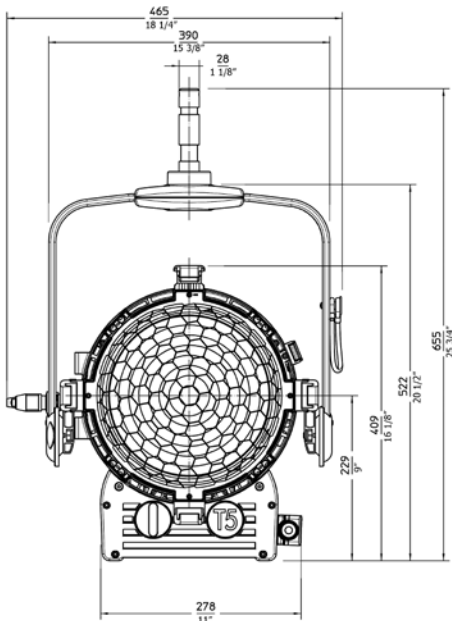
Spezifikation

Gewicht	10,6kg manuelle Version, 12,2kg stangenbedienbare Version		
Kabellänge	1,5m bei manueller und bei stangenbedienbarer Version		
Linsendurchmesser	250mm		
Reflektor	sphärischer Spiegel, hochglanz-eloxiert		
Fassung	G38		
Aufnahme	manuelle Version ohne Zapfen, 28mm Zapfen für stangenbedienbare Version		
Schutzklasse	IP23		
Zertifizierungen	NRTL-US-C, CE, TÜV GS, CB		

Photometrische Daten mit CP73 BP Lampe

Entfernung (m)	6	9	12
Spot 9°	465700cd		
Beleuchtungsstärke (lux)	12936	5749	3234
Durchmesser (m)	0,94	1,42	1,89
Middle 30°	79875cd		
Beleuchtungsstärke (lux)	2219	986	555
Durchmesser (m)	3,22	4,82	6,43
Flood 52°	43125cd		
Beleuchtungsstärke (lux)	1198	532	299
Durchmesser (m)	5,85	8,78	11,71





Art.-Nr. Beschreibung

L3.40000.B	T5, manuell, blau/silber
L3.40005.B	T5, manuell, schwarz
Die Sets beinhalten 4-Flügeltor und Filterrahmen.	

Zubehör

L2.40950.0	4-Flügeltor, schwarz, drehbar, 344mm
L2.40960.0	8-Flügeltor, schwarz, drehbar, 344mm
L2.80970.0	Filterrahmen 330mm
L2.88915.0	Satz Seide und Tüll, 330mm/13", Vollseide, Halbseide, Volltüll, Halbtüll
L2.88915.A	Drahtscrim einzeln, 330mm/13", Volltüll
L2.88915.B	Drahtscrim einzeln, 330mm/13", Vollseide
L2.88915.C	Drahtscrim einzeln, 330mm/13", Halbtüll
L2.88915.D	Drahtscrim einzeln, 330mm/13", Halbseide
L2.80975.0	Tube, 245mm

Lampen

CP29	5000W	230V	G38 Monoplane
CP85	5000W	230V	G38 Biplane

Spezifikation

Gewicht	11,6kg
Kabellänge	3m
Linsendurchmesser	250mm
Reflektor	sphärischer Spiegel, hochglanz-eloxiert
Fassung	G38
Aufnahme	28mm Zapfen
Schutzklasse	IP23
Zertifizierungen	NRTL-US-C, CE, TÜV GS, CB

Photometrische Daten mit CP85 BP Lampe

Entfernung (m)	9	12	18
Spot 11°	714925cd		
Beleuchtungsstärke (lux)	8826	4965	2207
Durchmesser (m)	1,73	2,31	3,47
Middle 30°	229225cd		
Beleuchtungsstärke (lux)	2830	1592	707
Durchmesser (m)	4,82	6,43	9,65
Flood 50°	99675cd		
Beleuchtungsstärke (lux)	1231	692	308
Durchmesser (m)	8,39	11,19	16,79

Art.-Nr.	Beschreibung
L3.41000.B	ST5, manuell, blau/silber
L3.41000.I	ST5, stangenbedienbar blau/silber
L3.41005.B	ST5, manuell, schwarz
L3.41005.I	ST5, stangenbedienbar, schwarz
	Die Sets beinhalten 4-Flügeltor, Filterrahmen und zweite Torsicherung.

Zubehör

L2.41200.0	4-Flügeltor, schwarz, drehbar, 413mm
L2.41210.0	8-Flügeltor, schwarz, drehbar, 413mm
L2.81220.0	Filterrahmen 400mm
L2.88916.0	Satz Seide und Tüll, 400mm/15 3/4", Vollseide, Halbseide, Volltüll, Halbtüll
L2.88916.A	Drahtscrim einzeln, 400mm/15 3/4", Volltüll
L2.88916.B	Drahtscrim einzeln, 400mm/15 3/4", Vollseide
L2.88916.C	Drahtscrim einzeln, 400mm/15 3/4", Halbtüll
L2.88916.D	Drahtscrim einzeln, 400mm/15 3/4", Halbseide
L2.81225.0	Tubus, 413mm
L2.40821.0	Langer Zapfen mit Distanzstück (lange Schraube), 28mm Zapfen
L2.76990.0	Sicherheitskabel mit Karabiner, 1m lang, 4mm stark

Lampen

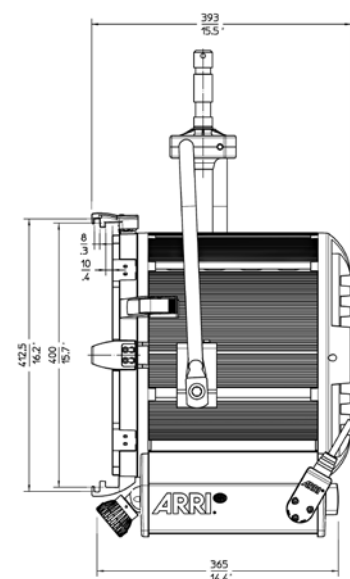
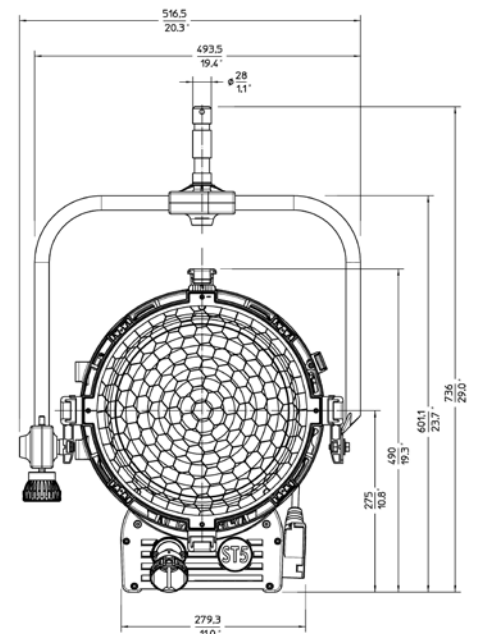
CP29	5000W	230V	G38 Monoplane
CP85	5000W	230V	G38 Biplane

Spezifikation

Gewicht	13,6kg manuelle Version, 15,4kg stangenbedienbare Version
Kabellänge	2m
Linsendurchmesser	300 mm
Reflektor	sphärischer Spiegel, hochglanz-eloxiert
Fassung	G38
Aufnahme	manuelle Version ohne Zapfen, 28mm Zapfen für stangenbedienbare Version
Schutzklasse	IP23
Zertifizierungen	NRTL-US-C, CE, TÜV GS, CB

Photometrische Daten mit CP85 BP Lampe

Entfernung (m)	9	12	18
Spot 9°	908275cd		
Beleuchtungsstärke (lux)	11213	6307	2803
Durchmesser (m)	1,42	1,89	2,83
Middle 30°	188525cd		
Beleuchtungsstärke (lux)	2327	1309	582
Durchmesser (m)	4,82	6,43	9,65
Flood 62°	89875cd		
Beleuchtungsstärke (lux)	1110	624	277
Durchmesser (m)	10,82	14,42	21,63



Deutschland, Österreich, Schweiz

ARRI Lighting Solutions GmbH
Ernst-Augustin Str. 12, D-12489 Berlin
Tel: + 49(0)30-678233-0, Fax: +49(0)30-678233-99

Grossbritannien

ARRI GB Limited (Sales & Service)
2 Highbridge, Oxford Road, Uxbridge, Middlesex, UB8 1LX, Great Britain
Tel: +44 (0)1895 457 000, Fax: +44 (0)1895 457 001

Italien

ARRI Italia S.r.l. (Sales & Service, Milan)
Viale Edison 318, 20099 Sesto San Giovanni (Milano), Italy
Tel: +39 (02)262 271 75, Fax: +39 (02)242 1692

ARRI Italia S.r.l. (Sales & Service, Rome)
Via Placanica 97, 00040 Morena (Roma), Italy
Tel: +39 (06)79 89 021, Fax: +39 (06)79 89 02 206

USA

ARRI Inc. (Sales & Service, East Coast)
617 Route 303, Blauvelt, NY 10913-1109, USA
Tel: +1 (845)353 1400, Fax: +1 (845)425 1250

ARRI Inc. (Sales & Service, West Coast)
600 North Victory Blvd., Burbank, CA 91502-1639, USA
Tel: +1 (818)841 7070, Fax: +1 (818)848 4028

Kanada

ARRI Canada Limited (Sales & Service)
415 Horner Ave, Unit 11 & 12, Toronto, Ontario M8W 4WS, Canada
Tel: +1 (416)255 3335, Fax: +1 (416)255 3399

Australien

ARRI Australia PTY Limited
Unit 6C, 5 Talavera Road, Macquarie Park NSW 2113, Sydney, Australia
Tel: +61 (2)9855 4308, Fax: +61 (2)9855 4301

Hongkong

ARRI ASIA Limited
Office 3B on 29/F, The Centrium, 60 Wyndham Street, Central, Hong Kong
Tel: + 852 2571 6288 Fax: + 852 2875 9181

Produktionsstandort

Arnold & Richter Cine Technik GmbH & Co. Betriebs KG
Pulvermühle, D-83071 Stephanskirchen
Tel: +49(0)8036-3009-0, Fax: +49(0)8036-2471