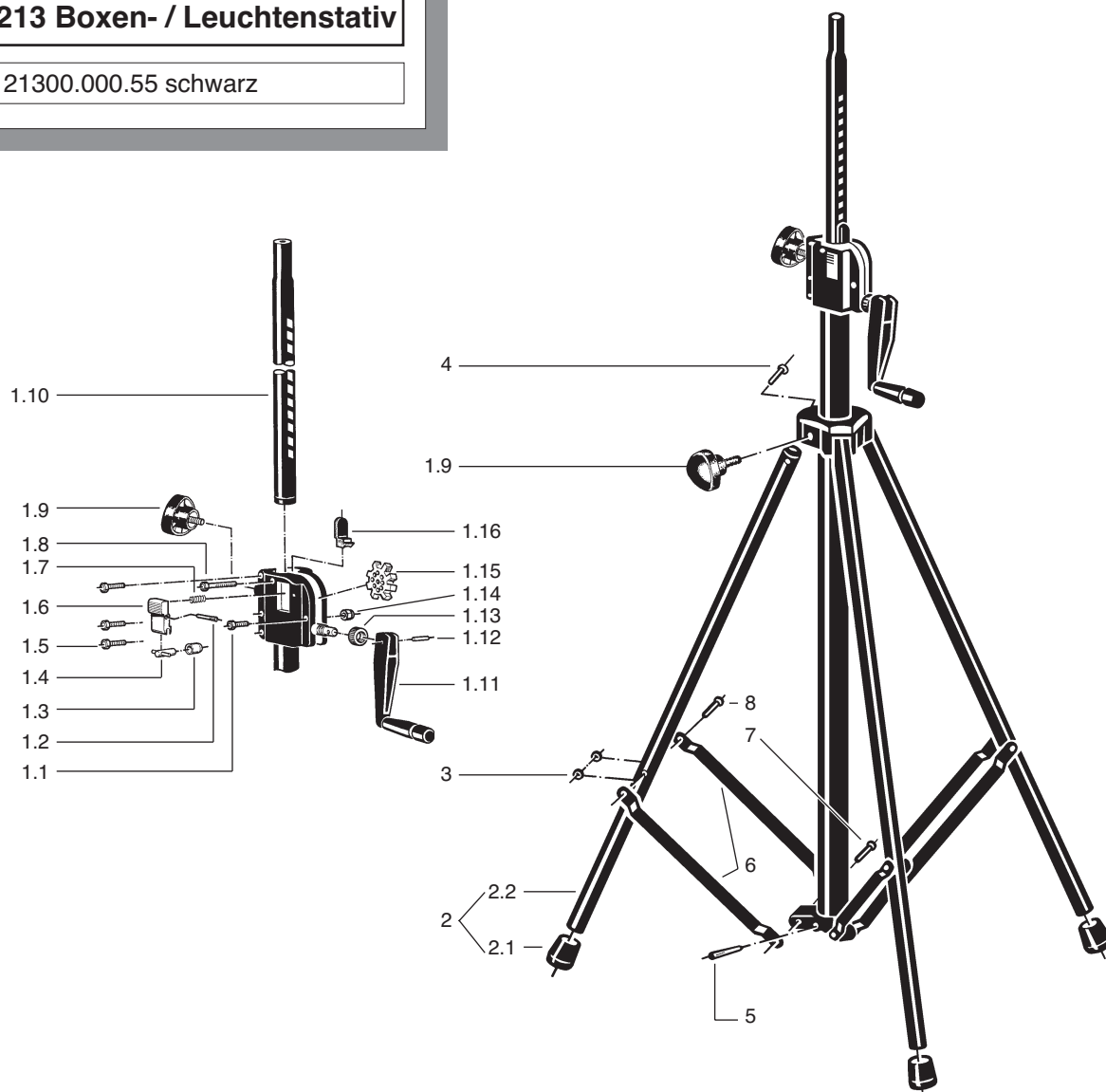


213 Boxen- / Leuchtenstativ

21300.000.55 schwarz



Position	Bezeichnung	Artikel-Nr.	Stück
1	Kurbelgetriebe mit Auszugrohr kpl. bestehend aus:	21304.000.55	1
1.1	Inbusschraube M6 x 16 mm	03.02.210.25	1
1.2	Passkerbstift Ø3 x 30 mm	03.14.150.29	1
1.3	Verstärkungshülse	01.05.105.00	1
1.4	Rastbolzen mit Zylinderstift	6.21300.4.00	1
1.5	Inbusschraube M6 x 22 mm	03.02.225.25	3
1.6	Hebel	02.41.690.64	1
1.7	Druckfeder	03.15.140.00	1
1.8	Inbusschraube M6 x 40 mm	03.02.250.25	1
1.9	Klemmschraube M8 x 21/38 mm	01.82.783.55	2
1.10	Auszugrohr kpl.	5.21300.1.55	1
1.11	Kurbel	21303.000.55	1
1.12	Halbrundkopfniet Ø 4 x 27 mm	03.61.585.01	1
1.13	Feststellmutter	01.06.450.35	1
1.14	Sicherungsmutter	03.08.330.29	5
1.15	Antriebsscheibe	03.41.705.00	1
1.16	Fingerschutz	01.89.710.55	1
2	Fuß kpl. bestehend aus:	7.213.000755	3
2.1	Parkettschoner	03.20.090.55	1
2.2	Fußrohr	7.213.000655	1
3	U-Scheibe	03.11.330.29	6
4	Halbrundkopfniet Ø 5 x 38 mm	03.61.765.29	3
5	Passkerbstift Ø 6 x 60 mm	03.14.470.29	1
6	Fußstrebe	01.21.865.55	6
7	Halbrundkopfniet Ø 5 x 32 mm	03.61.735.29	3
8	Halbrundkopfniet Ø 5 x 37 mm	03.61.760.29	3

ERSATZTEILE SPEZIALSTATIVE

ES
213