

Kurzanleitung

Diese Kurzanleitung enthält wichtige Hinweise zur sicheren Verwendung des Produkts. Lesen und befolgen sie die angegebenen Sicherheitshinweise und Anweisungen. Bewahren Sie die Anleitung zum späteren Nachschlagen auf. Sollten Sie das Produkt weitergeben, geben Sie bitte auch diese Anleitung mit.

Sicherheitshinweise

Bestimmungsgemäßer Gebrauch

Dieses Produkt dient Musikern zur Vorgabe von Takt und Tempo. Jede andere Verwendung sowie die Verwendung unter anderen Betriebsbedingungen gelten als nicht bestimmungsgemäß und können zu Personen- oder Sachschäden führen. Für Schäden, die aus nicht bestimmungsgemäßem Gebrauch entstehen, wird keine Haftung übernommen.

Gefahren für Kinder



Sorgen Sie dafür, dass Kunststoffhüllen, Verpackungen, etc. ordnungsgemäß entsorgt werden und sich nicht in der Reichweite von Babys und Kleinkindern befinden. Erstickungsgefahr! Achten Sie darauf, dass Kinder keine Kleinteile vom Gerät (z.B. Bedienelemente o.ä.) lösen. Sie könnten die Teile verschlucken und daran ersticken!

Betriebsort

Verwenden Sie das Produkt niemals

- in direkter Sonneneinstrahlung
- bei extrem hoher Temperatur oder Luftfeuchtigkeit
- an extrem staubigen oder verschmutzten Orten
- an Orten, an denen das Gerät nass werden kann
- in der Nähe von Magnetfeldern

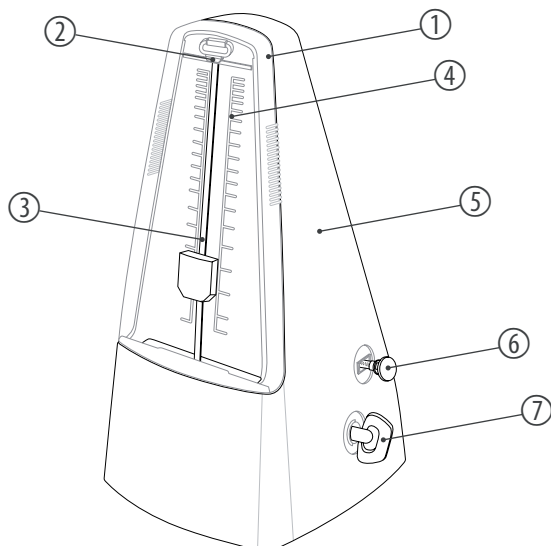
Allgemeiner Umgang

- Um Beschädigungen vorzubeugen, wenden Sie bei der Bedienung der Schalter und Regler niemals Gewalt an.
- Tauchen Sie das Produkt niemals in Wasser ein. Wischen Sie es nur mit einem sauberen trockenen Tuch ab. Verwenden Sie keine Flüssigreiniger wie Benzol, Verdünnung oder entflammbare Putzmittel.

Leistungsmerkmale

- Mechanisches Metronom mit Zugfeder und ausschaltbarer Glocke
- Klassische Tempoanzeige

Bedienelemente und Funktionen



- 1 Abdeckung
- 2 Pendelhalterung
- 3 Pendel mit Gewicht
- 4 Skala
- 5 Gehäuse mit Zugfeder
- 6 Schieberegler zur Takteinstellung
- 7 Aufziehschlüssel

Produkt verwenden

- Entfernen Sie die Transportsicherung am Gehäuseboden.
- Entnehmen Sie den Aufziehschlüssel aus dem Gehäuseboden und stecken Sie ihn auf den vorgesehenen Pin in der Gehäuseseite.
- Stellen Sie das Metronom auf eine waagrechte Fläche.
- Ziehen Sie mit dem Aufziehschlüssel die Zugfeder auf, bis Sie einen Widerstand spüren. Ziehen Sie weiter auf, besteht die Gefahr des Überdrehens der Zugfeder.
 - ! Ziehen Sie das Metronom erst unmittelbar vor der Benutzung auf, da eine über einen längeren Zeitraum voll aufgezoogene Zugfeder beschädigt werden kann.
- Lösen Sie das Pendel aus der Halterung, indem Sie das Pendel nach hinten und nach links oder rechts drücken.
- Schieben Sie das Gewicht des Pendels auf die gewünschte Position, um das Tempo einzustellen.
 - ! Achten Sie darauf, dass die Oberkante des Gewichts exakt neben dem Eichstrich des gewünschten Tempos auf der Skala steht.
- Stoßen Sie das Pendel an. Sobald die Bewegung gleichmäßig ist, entspricht jeder Taktschlag einer Viertelnote des Musikstücks.
- Schieben Sie den Schieberegler an die gewünschte Position, um die Taktart einzustellen.
 - ! Benutzen Sie den Schieberegler nur bei laufendem Metronom. Die eingestellte Taktart wird durch Ziffern auf dem Schieberegler angezeigt. Die Ziffer, die direkt am Gehäuse steht, zeigt die eingestellte Taktart an. Achten Sie darauf, dass der Schieberegler an der eingestellten Taktart richtig einrastet.
- Um die Glocke auszuschalten, schieben Sie den Schieberegler komplett in das Gehäuse.

Technische Daten

Einstellbereich:	40 ... 208 bpm	Farbe:	Schwarz-polier
Taktarten:	2/4, 3/4, 4/4, 6/4	Gewicht:	488 g
Geschwindigkeitstoleranz:	± 1 %		



Für die Verpackungen wurden umweltverträgliche Materialien gewählt, die einer normalen Wiederverwertung zugeführt werden können. Sorgen Sie dafür, dass Kunststoffhüllen, Verpackungen, etc. ordnungsgemäß entsorgt werden. Werfen Sie diese Materialien nicht einfach weg, sondern sorgen Sie dafür, dass sie einer Wiederverwertung zugeführt werden. Beachten Sie die Hinweise und Kennzeichen auf der Verpackung.