

aDrums EXS-3

Electronic Drums

EN

CZ

DA

NL

FI

FR

DE

IT

PL

PT

ES

SV

Quick Start Guide

Bienvenue.

■ Table des matières

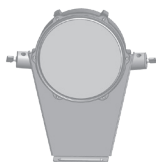
Contenu de l'emballage	3
Guide de montage	4
Panneau supérieur xD3	10
Panneau arrière xD3	11
<hr/>	
1 Préparation	12
Connexion d'un équipement audio	12
Connecter les pads	12
Marche / Arrêt	13
Zones supportées par les entrées de déclencheur du xD3	13
Paramètres du déclencheur	14
Assistant d'annulation de la diaphonie	15
<hr/>	
2 Exécution	16
Écran d'accueil	16
Exécution	16
Changer la batterie	17
Sélection d'une batterie dans la liste	17
<hr/>	
3 Informations détaillées	18
Détails des fonctions	18
Caractéristiques	18
Assistance	18
<hr/>	
4 Avis importants	19
Informations importantes relatives à la sécurité	19
Informations importantes concernant l'utilisation	20

Avant d'utiliser l'aDrums EXS-3, assurez-vous de lire le chapitre « 4 Avis importants » p. 19.

Installation

■ Contenu de l'emballage

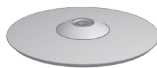
Ce produit comprend les éléments suivants.



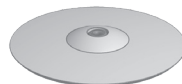
Pad de grosse caisse



2 spurs pour pad de grosse caisse



Crash pad cymbale



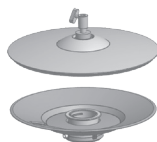
Pad de cymbale ride



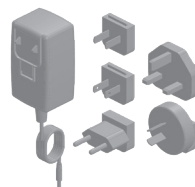
Caisse claire



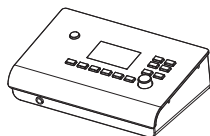
Tom pads x3



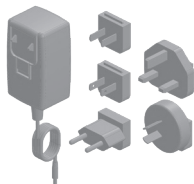
Pad de charleston



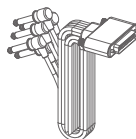
Adaptateur secteur pour pad de charleston



Instrument sonore de batterie xD3



Adaptateur secteur



Câble multi-déclencheur

Guide de démarrage rapide (cette brochure)
Carte mémoire SD
Serre-câble
Clé de batterie

Rack batterie



Tube a x2



Tube B x2



Tube D



Tube E



Tube F



Tube C



Bras de cymbale x2

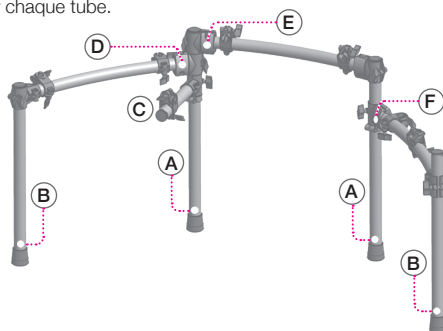


Bras de batterie x4

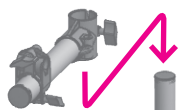
■ Guide de montage

Connectez les tubes a à F comme indiqué sur la figure ci-contre.

*Une étiquette correspondante (A à F) est apposée sur chaque tube.



1 Insérez le tube a dans le collier C



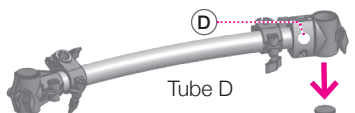
Tube C

Tube A



*Serrez fermement le boulon de serrage

2 Insérez le tube a et le tube B dans les colliers situés aux extrémités du tube D

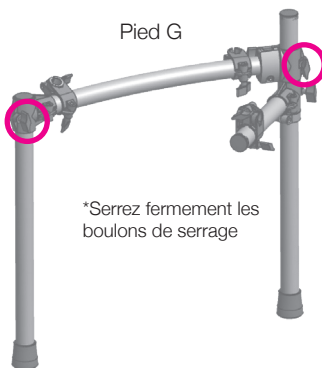


Tube D

Tube B

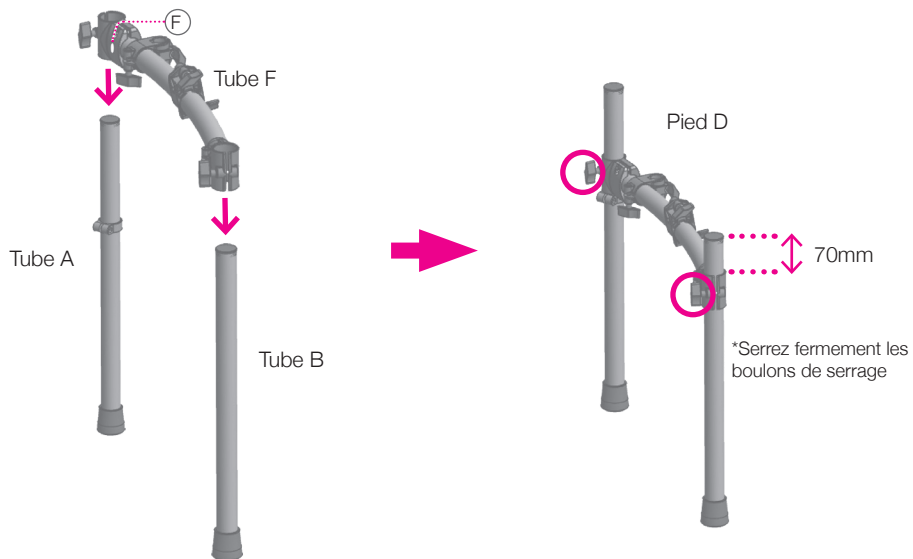


Tube A

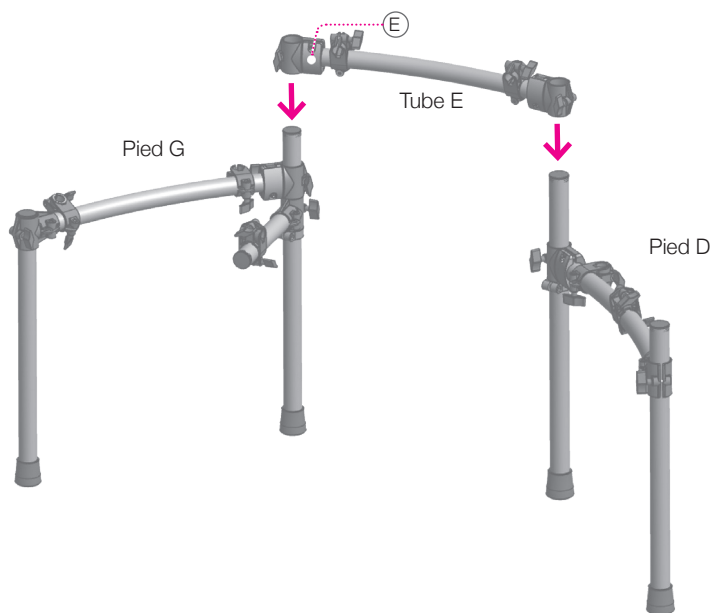


*Serrez fermement les boulons de serrage

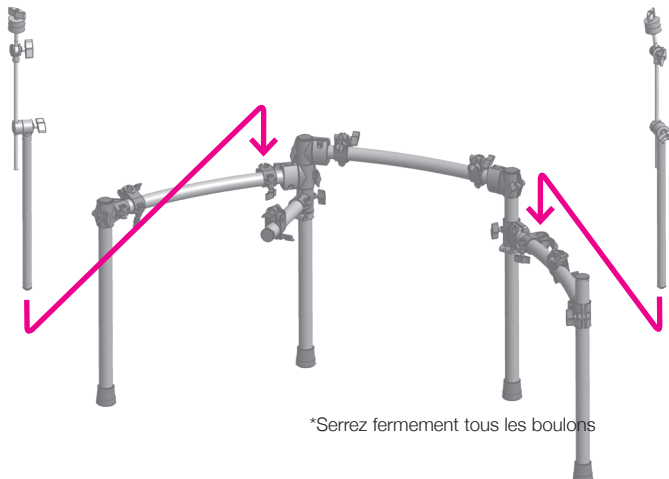
3 Insérez le tube a et le tube B dans les colliers situés aux extrémités du tube F



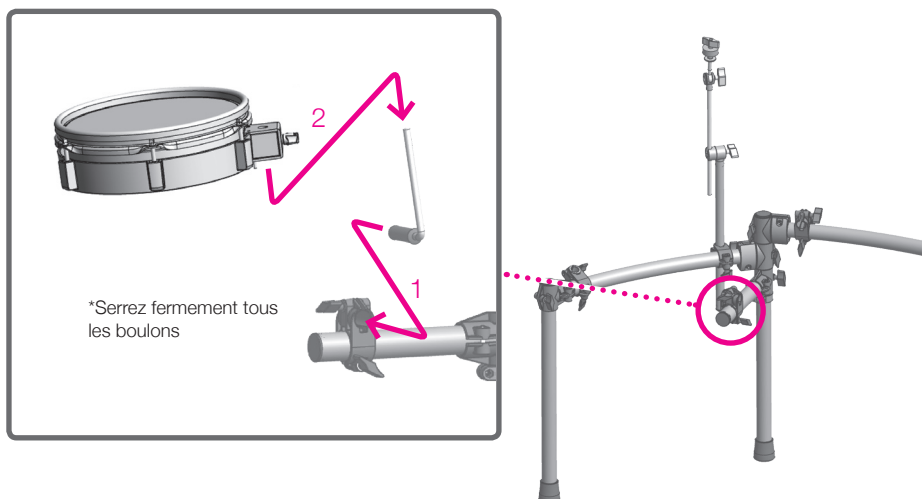
4 Fixez les colliers du tube E aux pieds G et D



5 Fixez les bras de la cymbale perche

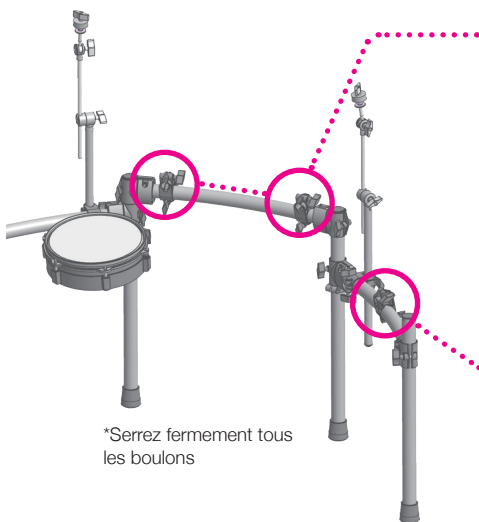


6 Fixez le bras en L au collier (1) et la caisse claire au bras en L (2)



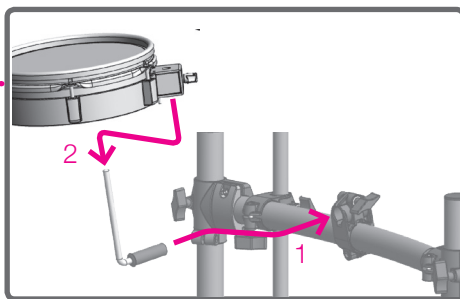
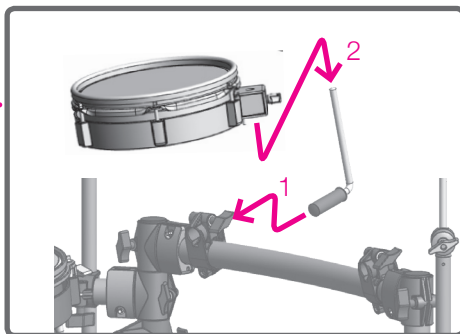
*Réglez la tension de la tête du pad à l'aide de la clé de réglage fournie.

7 Fixez les bras en L du tom aux colliers (1) et les toms aux bras en L (2) comme indiqué

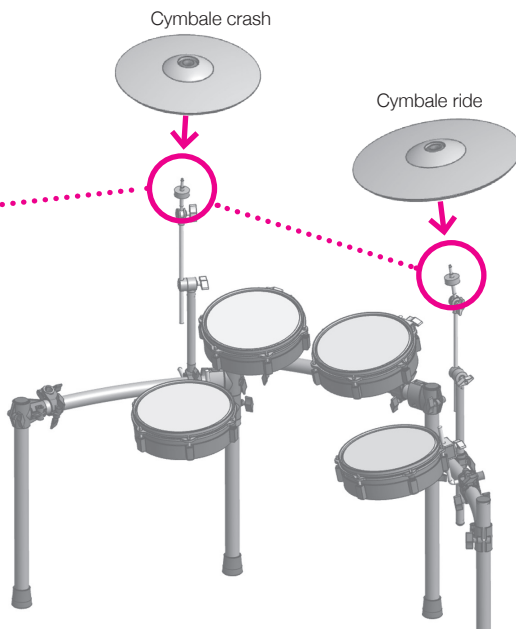
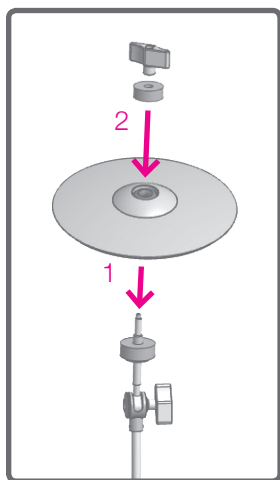


*Serrez fermement tous les boulons

*Réglez la tension de la tête à l'aide de la clé de réglage incluse dans l'emballage.

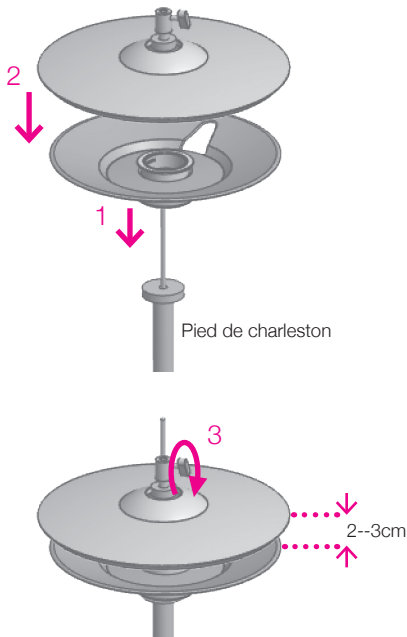


8 Fixez les pads de la cymbale aux bras de la perche.

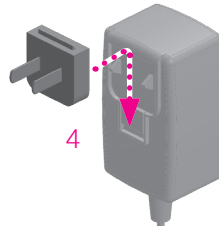


Ne pas serrer les vis papillon en excès. Pour une sensation naturelle, les cymbales doivent se balancer librement.

9 Fixez les cymbales du charleston

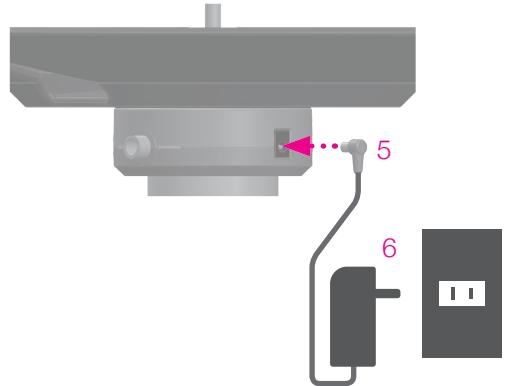


*Pied de charleston non inclus.

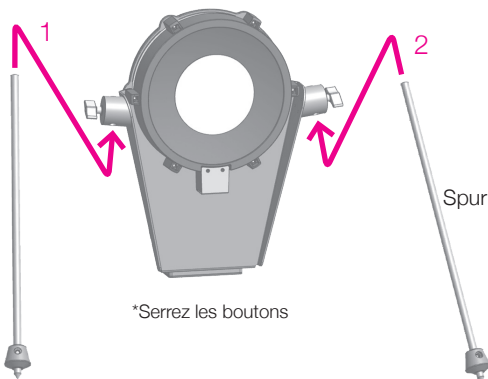


Adaptateur secteur pour capteur optique de charleston (cymbale inférieure). Mise sous tension (la lampe est allumée).

*Cet adaptateur secteur peut être utilisé dans le monde entier. Veuillez connecter l'adaptateur à une fiche (plusieurs types inclus) qui correspond au pays d'utilisation.



10 Fixez les spurs au pad de grosse caisse

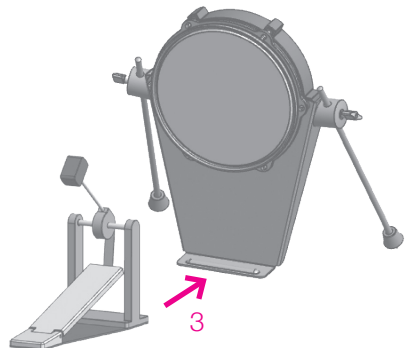


*La pédale de kick n'est pas incluse.

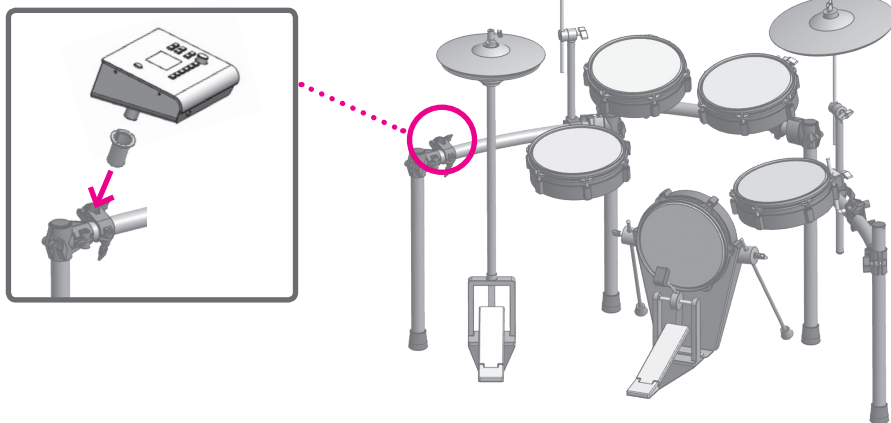
*La pointe du spur peut être ajustée de manière à dépasser de la butée en caoutchouc.

*Notez que les pointes peuvent endommager les sols.

*Notez que les pointes peuvent endommager votre corps.



11 Fixez l'instrument sonore de batterie xD3



*Une fois l'assemblage terminé, vérifiez que tous les boulons soient bien serrés.

■ Panneau supérieur xD3

Seuls les boutons utilisés s'allument.

Bouton d'alimentation

À utiliser pour démarrer et arrêter le morceau.
Appuyez longuement sur ce bouton pour allumer / éteindre l'appareil.

Bouton MORCEAU ▶/■ (LECTURE/ARRÊT)

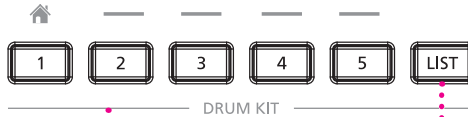
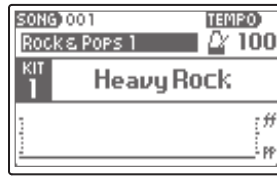
Une carte mémoire SD est nécessaire pour lire le morceau.

Bouton Métronome [A]

À utiliser pour activer / désactiver le métronome intégré.

Boutons VOLUME [+][-]

À utiliser pour régler le volume du casque et de sortie.



ÉCOUTEURS

Prise audio pour écouteurs.

Boutons de batterie [1]-[5]

[1]—[5] À utiliser pour sélectionner des batteries enregistrées.
Appuyez sur le bouton [1] pour revenir à l'écran d'accueil.

Bouton [LISTE]

Appuyez pour afficher la liste des batteries à sélectionner.

Bouton [↵] (RETOUR)

Retourner à l'écran précédent.

Bouton de valeur
À utiliser pour modifier et sélectionner différents paramètres et éléments de menu.

Bouton [ENTRÉE/MENU]

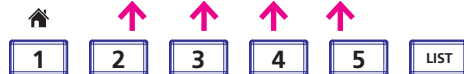
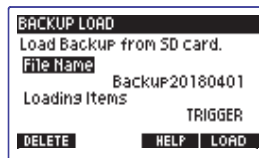
À utiliser pour déterminer / sélectionner des paramètres et des valeurs.
Sur l'écran d'accueil, « Menu » est affiché.

À propos des boutons de fonction

Outre l'écran « Accueil », les boutons [2] [3] [4] [5] permettent de sélectionner des fonctions du menu affichées.

Par exemple, comme indiqué à l'écran (à droite) :

Bouton [2] = SUPPRIMER
Bouton [4] = AIDE
Bouton [5] = CHARGER



Les boutons pour lesquels il n'y a pas d'élément de menu correspondant sont éteints.

■ Panneau arrière xD3

CARTE SD

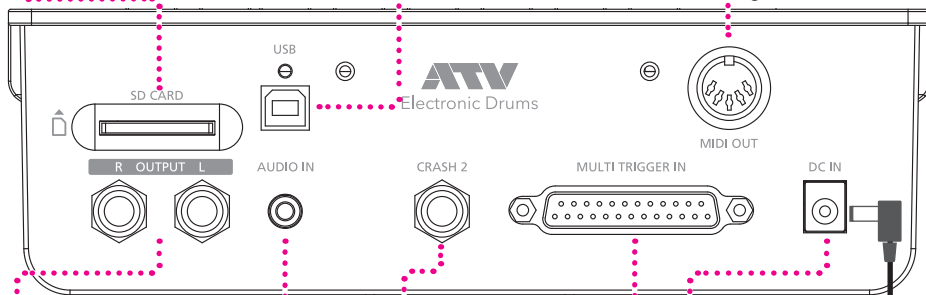
Insérez la carte SD fournie contenant les données du morceau. Des morceaux supplémentaires peuvent également être stockés et chargés. La carte SD sert également à sauvegarder et à importer des données audio xD3. Le xD3 est uniquement compatible avec des cartes SD/SDHC de 2 Go à 32 Go.

USB

Le xD3 peut être connecté à un Mac ou à un PC Windows, permettant ainsi une transmission et une réception de messages MIDI. Utilisez un câble USB 2.0.

SORTIE MIDI

Connectez des périphériques MIDI et envoyez des signaux MIDI.



SORTIE

Ces prises émettent le signal audio. Connectez-les à un haut-parleur alimenté, une table de mixage ou une interface audio.

ENTRÉE AUDIO

Connectez ici un lecteur de musique pour pouvoir jouer en même temps que l'audio d'entrée. Le signal d'Entrée AUDIO est acheminé vers la SORTIE principale et les ÉCOUTEURS.

CRASH 2

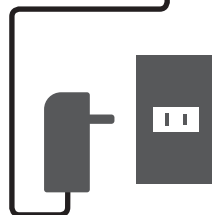
Connectez un pad de cymbale supplémentaire pour élargir la batterie.

ENTRÉE MULTI-DÉCLENCHEUR

Branchez ici le câble multi-déclencheur fourni pour entrer les signaux déclencheurs provenant des pads.

ENTRÉE CC

Connectez l'adaptateur secteur fourni ici.

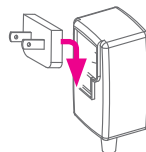


À propos de l'adaptateur secteur

L'adaptateur secteur peut être utilisé dans le monde entier.

Fixez la fiche fournie qui convient au type de prise de votre pays.

*Vous devez utiliser uniquement l'adaptateur secteur et la fiche fournis.



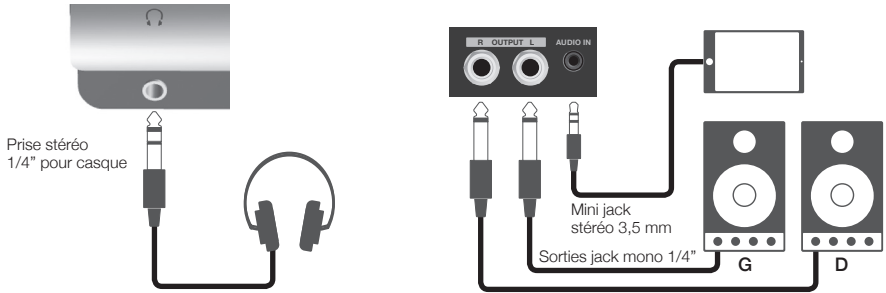
1 Préparation

■ Connexion d'un équipement audio

Pour utiliser le xD3, vous aurez besoin des éléments suivants.

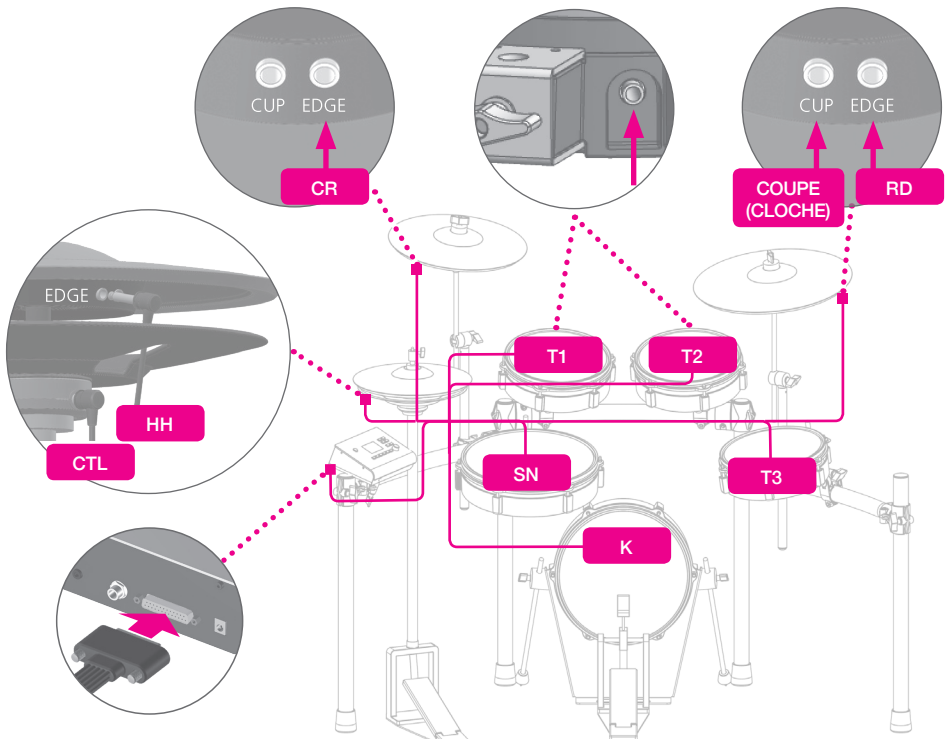
- Casque ou haut-parleurs amplifiés, etc.

Vous pouvez jouer avec vos propres morceaux en connectant un lecteur de musique sur la sortie ligne stéréo à la prise ENTRÉE AUDIO du xD3.



■ Connecter les pads

Connectez d'abord le câble multi-déclencheur au panneau arrière du xD3, puis à chaque pad. Notez la destination de connexion indiquée sur chaque prise et connectez-les comme indiqué sur l'illustration. Une fois toutes les connexions terminées, fixez les câbles sur les pieds à l'aide des serre-câbles fournis.



■ Zones supportées par les entrées de déclencheur du xD3

Entrée de déclencheur xD3	Zone supportée	Méthode de cymbale étouffée	Notes
KICK	Tête	s.o.	Le matériel d'entrée n'est compatible qu'avec un déclencheur unique.
CAISSE CLAIRE	Tête, cercle	s.o.	La fonction de son latéral peut être activée, voir le manuel de l'utilisateur. (Uniquement disponible sur l'entrée de caisse claire.)
TOM 1	Tête	s.o.	Le matériel d'entrée n'est compatible qu'avec un déclencheur unique.
TOM 2	Tête	s.o.	Le matériel d'entrée n'est compatible qu'avec un déclencheur unique.
TOM 3	Tête	s.o.	Le matériel d'entrée n'est compatible qu'avec un déclencheur unique.
CHARLESTON	Arc, bord	OUI	
CRASH	Arc, bord	OUI	
RIDE	Arc, bord, coupe	OUI	L'entrée à trois zones nécessite deux câbles de pad.
CRASH 2	Arc, bord	OUI	

■ Marche / Arrêt

Mise sous tension

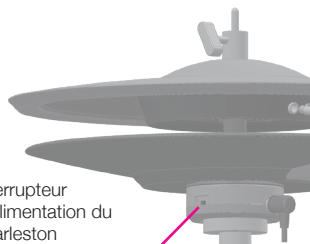
1 Baissez le volume de l'amplificateur ou des haut-parleurs connectés.

2 Mettez le charleston sous tension.

Le voyant sous le charleston s'allume.

3 Appuyez longuement sur le bouton d'alimentation du xD3.

L'alimentation s'allume.



Interrupteur d'alimentation du charleston
Marche < > Arrêt

Mise hors tension

1 Baissez le volume de l'amplificateur ou des haut-parleurs connectés.

2 Appuyez longuement sur le bouton d'alimentation du xD3.

Le courant est coupé.

Tous les paramètres sont enregistrés.

*Le fait de débrancher l'adaptateur secteur sans couper l'alimentation peut provoquer des dysfonctionnements. Toujours mettre l'appareil hors tension en appuyant sur le bouton d'alimentation.

3 Mettez le charleston hors tension.

Mise hors tension automatique

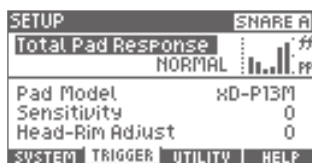
Si le xD3 n'a pas été utilisé pendant 30 minutes, il se met automatiquement hors tension afin d'économiser l'électricité. Cette fonction peut être désactivée.

Pour plus de détails, reportez-vous au Manuel de l'utilisateur.

*L'alimentation du charleston n'est pas automatiquement désactivée.

■ Paramètres du déclencheur

Ces paramètres permettent d'optimiser les performances du xD3 en calibrant la sensibilité de déclenchement de l'appareil en réponse aux signaux des capteurs de pads. Il est important de définir la sensibilité des déclencheurs lors de la première utilisation de l'équipement ou lors du changement de type de pad.



*** Affichage du pad cible

Onglet Système

Onglet Déclencheur

Affichage de l'écran d'aide

Onglet Utilitaire

1 Appuyez sur le bouton [3] (DÉCLENCHEUR) et sélectionnez l'onglet déclencheur.

2 Utilisez le bouton rotatif pour sélectionner un élément et appuyez sur le bouton [ENTRÉE].

*Ces paramètres généraux sont appliqués à toutes les batteries.

Total Pad Response	En augmentant la sensibilité de tous les pads, vous obtenez un son puissant, même lorsque vous jouez avec de légers tapotements. Cela peut convenir à de jeunes enfants ou à des musiciens ayant un style de musique plus doux. La sensibilité augmente à mesure que vous augmentez la valeur plus [+].
Pad Model	À utiliser pour définir le type de pad connecté à chaque entrée du déclencheur. *Veuillez utiliser le paramètre par défaut.
Sensitivity	À utiliser pour régler la sensibilité de chaque pad. La sensibilité augmente à mesure que vous augmentez la valeur.
Head-Rim Adjust	À utiliser pour régler la sensibilité de l'équilibre entre le son de la tête et le son du rimshot du pad de la caisse claire. Si le rimshot résonne en permanence lorsque vous frappez la tête du pad de la caisse claire, essayez d'ajuster la position du curseur plus vers le côté « H » pour trouver un équilibre. Si vous avez du mal à jouer le rimshot, essayez d'ajuster davantage le curseur du côté « R ».
Pedal HH Sens	À utiliser pour régler le volume des sons du charleston de foot-close et de foot-splash.
HH Close Adjust	À utiliser pour régler la position fermée du charleston. Si le charleston ne sonne pas suffisamment « fermé » lorsque vous appuyez sur la pédale avec une pression normale, réglez ce paramètre sur le côté plus [+]. Si le charleston ne sonne pas suffisamment « ouvert » lorsque la pression sur la pédale est relâchée ou relâchée, réglez ce paramètre sur le côté moins [-].
Cross-Talk Cancel Wizard	À utiliser pour éliminer la « diaphonie », transmission de signal indésirable entre les pads. Appuyez simplement sur chaque pad en suivant les instructions de l'assistant d'annulation de la diaphonie et les réglages appropriés seront automatiquement définis. Pour des instructions détaillées, reportez-vous à la section relative à l'utilisation de l' « Assistant d'annulation de la diaphonie » (p.15). *Exécutez cet assistant lorsque vous installez la batterie pour la première fois. *La diaphonie peut se reproduire si vous modifiez un pad ou l'emplacement de montage de ce dernier. *Dans ce cas, veuillez ré-exécuter l'assistant.

3 Utilisez le bouton rotatif pour changer d'élément et confirmez en appuyant sur le bouton [ENTRÉE].

■ Assistant d'annulation de la diaphonie



1 Appuyez sur le bouton [5] (SUIVANT).

Pour annuler, appuyez sur le bouton [2] (ANNULER).

2 Suivez les instructions à l'écran et frappez le pad indiqué 3 fois avec des frappes puissantes.



*Si vous appuyez sur [RÉESSAYER], les frappes que vous avez effectuées jusqu'ici seront effacées et vous pourrez recommencer.

3 Lorsque « OK » est affiché, appuyez sur le bouton [5] (SUIVANT) pour passer à l'étape suivante.

4 Répétez les étapes 1 et 2 de la même manière.

Le xD3 mesure la condition de diaphonie de tous les pads connectés.

GROSSE CAISSE > CAISSE CLAIRE > TOM 1 > TOM 2 > TOM 3 > CHARLESTON > CRASH 1 > RIDE > CRASH 2

*Si le pad indiqué n'est pas connecté, appuyez sur [PASSER].

5 Lorsque l'écran ci-dessous s'affiche, jouez de la batterie et vérifiez s'il reste des problèmes de diaphonie, puis appuyez sur le bouton [5] (OK).



*Si vous détectez toujours un problème de diaphonie, appuyez sur le bouton [2] (RÉESSAYER) et répétez l'assistant.

*Les problèmes de diaphonie peuvent ne pas être complètement évités dans tous les cas.

2 Exécution

■ Écran d'accueil

L'écran d'accueil s'affiche après la mise sous tension.

Appuyez sur le bouton [1] (ACCUEIL) depuis n'importe quel écran pour revenir à l'écran d'accueil.

L'écran d'accueil s'affiche lors de l'utilisation de la batterie.



1

Icône de lecture de morceau

Numéro du morceau

Titre du morceau

Numéro de batterie

Nom de la batterie



Tempo métronome

Visualiseur :
Affiche visuellement la dynamique et le timing des frappes (voir manuel de l'utilisateur)

Qu'est-ce qu'une batterie xD3 ?

Le patch xD3 qui assigne des sons à chaque pad s'appelle une « batterie ». Si vous modifiez le patch de la batterie en Jazz ou Rock, le son de chaque pad est adapté à ce genre.

■ Exécution

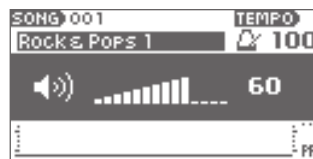
1 Lorsque vous frappez le pad, il résonne.

Le son change naturellement en fonction de la force de frappe.

2 Utilisez VOLUME [+][-] pour régler le volume.

*Réglez le volume à un niveau approprié pour une musique naturelle. Si le volume de sortie est trop faible, il se peut que vous exerciez une force inutile lorsque vous jouez, pouvant provoquer des douleurs et éventuellement des blessures aux mains et aux bras. Veuillez éviter de régler le volume de sortie trop fort car cela pourrait endommager votre ouïe et celle de votre entourage, en particulier des jeunes enfants.

Il est possible de régler une limite de volume maximum pour le xD3 (voir le manuel d'utilisation).



Styles de musique correspondants

Caisse claire	head shot, rim shot, side stick
Charleston	bow, edge, open-close, foot close, foot splash
Cymbale crash	bow, edge
Cymbale ride	Bow, edge, cup

■ Changer la batterie

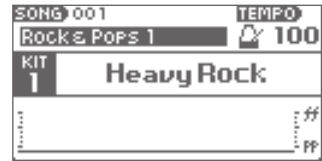
- 1 Appuyez sur l'un des boutons de la batterie [1]-[5].



La batterie enregistrée pour chaque bouton est chargée.

*Le chargement de la batterie prend plusieurs secondes.

- 2 Lorsque le nom de la batterie est affiché, vous pouvez commencer à jouer.



■ Sélection d'une batterie dans la liste

Utilisez cette fonction pour sélectionner et charger une batterie autre que celles déjà affectées aux boutons [1]-[5].

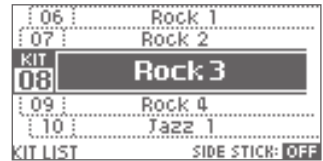
- 1 Appuyez sur le bouton [LISTE].

La liste des batteries sera affichée.

- 2 Sélectionnez la batterie avec le bouton rotatif.

- 3 Appuyez sur le bouton [ENTRÉE].

La batterie sélectionnée sera chargée.



3 Informations détaillées

■ Détails des fonctions

La xD3 a beaucoup d'autres fonctions.

Pour des informations détaillées et une explication détaillée des fonctions, veuillez vous reporter au manuel d'utilisation que vous pouvez télécharger à partir de l'URL suivante :

http://www.atvcorporation.com/en/products/drums/exs-5_3/support.html

■ Caractéristiques

Module de batterie électronique

Modèle : xD3

Article	Caractéristique
Terminaux et prises	SORTIE AUDIO : G/D, 2 jacks mono 6,35 mm (¼ pouce) ÉCOUTEURS : type écouteurs stéréo ¼ pouce ENTRÉE AUDIO : stéréo, jack 3,5 mm TRS ENTRÉE MULTI-DÉCLENCHEUR : connecteur multiple dédié, connecteur D-sub 25 broches à fiches TRS individuelles ¼ pouce ENTRÉE DÉCLENCHEUR CRASH 2 : Jack ¼ de pouce USB : 2.0 type B, pour entrée/sortie MIDI via USB SORTIE MIDI : DIN 5 broches Carte SD : Carte SD/SDHC (2-32 Go seulement) ENTRÉE CC : Uniquement pour l'adaptateur secteur fourni
Source de courant	12 V CC
Consommation d'énergie	600 mA

*Les spécifications et l'aspect de ce produit peuvent être modifiés sans préavis à des fins d'amélioration.

■ Assistance

Reportez-vous à l'URL suivante pour la faire aux questions, les mises à jour du micrologiciel et d'autres informations :



http://www.atvcorporation.com/en/products/drums/exs-5_3/support.html

4 Avis importants

■ Informations importantes relatives à la sécurité

Suivez toujours les précautions de base énumérées ci-dessous afin d'éviter tout risque de blessure grave par incendie, choc électrique ou tout autre danger, ainsi que de graves dommages pour l'aDrums EXS-3, l'instrument ou d'autres biens et propriétés. Avant d'utiliser l'aDrums EXS-3, veuillez à lire toutes les informations de sécurité ci-dessous.

À propos des symboles

	« Attention » : Attire votre attention sur un point de prudence
	« Ne pas... » : Indique une action interdite
	« Vous devez... » : Indique une action requise

À propos des avertissements et précautions

 AVERTISSEMENT	Indique un danger pouvant entraîner la mort ou des blessures graves
 MISE EN GARDE	Indique un danger pouvant entraîner des blessures ou des dommages matériels

AVERTISSEMENT	
	Ne pas démonter ou modifier Ne pas démonter ni modifier ce produit.
	Ne pas utiliser ou stocker dans les endroits suivants <ul style="list-style-type: none"> • Emplacements à haute température (lumière directe du soleil, proximité d'équipements de chauffage) • Endroits mouillés ou humides (à proximité d'un bain ou d'une douche ou sur un sol humide) • Emplacements soumis à des dégâts dus au sel • Emplacements soumis à l'eau ou à la pluie • Endroits excessivement poussiéreux
	Ne pas endommager le cordon d'alimentation Ne pas plier excessivement le cordon d'alimentation et ne pas l'endommager. Ne pas placer d'objets lourds sur le cordon d'alimentation. Cela pourrait endommager le cordon d'alimentation et causer un incendie ou un choc électrique.
	Utilisez l'adaptateur secteur fourni Utilisez uniquement l'adaptateur secteur fourni. Utilisez l'adaptateur avec la tension qu'il spécifie.
	Mettez l'appareil hors tension en cas d'anomalie ou d'accident Dans les cas suivants, mettez immédiatement l'appareil hors tension, débranchez l'adaptateur secteur de la prise secteur et contactez votre revendeur ou ATV pour réparation. <ul style="list-style-type: none"> • Si l'adaptateur secteur, le cordon d'alimentation ou la fiche est endommagée • Si de la fumée est émise ou si une odeur anormale est remarquée • Si du liquide ou un objet étranger pénètre dans l'appareil • Si une anomalie ou un dysfonctionnement survient dans l'appareil
	Ne pas le laisser tomber ou le soumettre à un impact violent Ne pas laisser tomber ce produit et ne pas le soumettre à un impact violent.
	Ne pas brancher ou débrancher l'adaptateur secteur avec des mains mouillées Ce faisant, vous risqueriez un choc électrique.

MISE EN GARDE	
	Saisissez la fiche d'alimentation lors du branchement ou du débranchement Lorsque vous branchez ou débranchez l'adaptateur secteur de l'appareil, vous devez saisir la fiche plutôt que de tirer sur le cordon d'alimentation.
	Ne pas utiliser de multiprises secteur Cela risquerait de faire chauffer la prise et de provoquer un incendie.
	Si la fiche d'alimentation est poussiéreuse, essayez-la La poussière sur la fiche d'alimentation peut provoquer un choc électrique ou des courts-circuits.
	Débranchez le cordon d'alimentation de la prise secteur si vous n'utilisez pas l'appareil pendant une période prolongée ou si un orage est prévu Dans le cas contraire, vous risquez un choc électrique, un incendie ou un dysfonctionnement.
	Débranchez toutes les connexions avant de déplacer l'appareil Sinon, vous risquez d'endommager le cordon d'alimentation ou les câbles, ou de faire trébucher des personnes sur les câbles.
	Ne pas placer l'appareil dans un endroit instable Cela pourrait renverser l'appareil et causer des blessures corporelles.
	Ne pas s'asseoir ou se tenir debout sur l'appareil, et ne pas placer d'objets lourds dessus Cela pourrait endommager l'appareil. Vous devez également éviter d'appliquer une force excessive sur les boutons, les boutons rotatifs et les prises d'entrée / sortie. Cela provoque des dysfonctionnements.
	N'utilisez pas l'appareil à volume élevé pendant une période prolongée L'utilisation de haut-parleurs ou d'un casque à un volume élevé pendant une période prolongée endommagera votre audition.
	Manipulez l'appareil avec soin Veuillez à ce que les angles et les ouvertures ne blessent pas les mains ni les doigts.
	Placez les petites pièces hors de portée des enfants Placez les petites pièces hors de portée des enfants qui pourraient les avaler accidentellement.

■ Informations importantes concernant l'utilisation

Installation

- Ne pas utiliser l'instrument à proximité d'un téléviseur, d'une radio, d'un équipement stéréo, d'un téléphone portable ou de tout autre appareil électrique. Sinon, l'instrument, le téléviseur ou la radio peut générer du bruit.
- Ne pas exposer l'instrument à des poussières ou des vibrations excessives, au froid ou à la chaleur extrême (par exemple à la lumière directe du soleil, à proximité d'un appareil de chauffage ou dans une voiture pendant la journée) afin d'éviter toute possibilité de défiguration du panneau, de dommages aux composants internes ou de fonctionnement instable.
- Si le capteur du charleston est exposé à une lumière extrêmement forte, cela peut provoquer des erreurs.

Source de courant

- Même lorsque l'interrupteur d'alimentation est coupé, l'électricité continue de circuler au niveau minimum. Lorsque vous n'utilisez pas le produit pendant une longue période, veuillez à débrancher le cordon d'alimentation de la prise murale.

Nettoyage

- Lors du nettoyage de l'équipement, veuillez à utiliser un chiffon propre et sec. Les produits de nettoyage contenant des solvants organiques, des diluants de peinture, des détergents et les chiffons de nettoyage traités chimiquement peuvent provoquer une décoloration et/ou des déformations et ne doivent pas être utilisés.
- Ne pas saïir la plaque réfléchissante du charleston. Sinon, la réponse de l'instrument risque de se détériorer. En cas de salissure, nettoyez l'instrument avec une serviette humide.

Données

- La société ne peut être tenue responsable de dommages résultant d'une utilisation incorrecte, de modifications de l'instrument ou de données perdues ou détruites.
- Le contenu stocké peut être perdu en raison d'un dysfonctionnement de l'équipement ou d'un fonctionnement incorrect. Veuillez sauvegarder les données importantes.

À propos du copyright

- Ce produit incorpore des contenus audio / sonores dans lesquels ATV et des tiers détiennent des copyrights. L'utilisation et la copie de ces éléments sans autorisation (à l'exception des utilisations personnelles et autres autorisées par la loi sur le copyright) sont interdites.
- ATV détient des copyrights du contenu intégré ou joint à ce produit. Ces éléments protégés par le copyright incluent, sans limitation, tous les logiciels informatiques, fichiers audio / sonores, fichiers de données de style / images, etc. Toute utilisation non autorisée de ces programmes et contenus en dehors de leur utilisation personnelle n'est pas autorisée par la législation en vigueur.
- Ne pas créer, revendre, redistribuer ou republier les contenus susmentionnés joints ou affiliés au produit.

À propos du présent manuel

- Les illustrations présentées dans ce manuel servent uniquement à l'instruction et peuvent être légèrement différentes de celles de votre instrument.
- Les noms de société et les noms de produit de ce manuel sont des marques de commerce ou des marques déposées de leurs sociétés respectives.

Pour les pays de l'UE



- EN This symbol on the product means that used electrical and electronic equipment should not be mixed with general household waste. The correct disposal will help prevent potential negative effects on human health and the environment. For proper treatment, recovery and recycling, please contact your city office, waste disposal service or the shop which you purchased the product.
- DE Dieses Symbol auf dem Produkt bedeutet, dass elektrische und elektronische Altgeräte nicht mit gewöhnlichem Haushaltsabfall vermisch werden sollten. Durch die korrekte Entsorgung werden Umwelt und Menschen vor möglichen negativen Folgen geschützt. Bitte wenden Sie sich bezüglich ordnungsgemäßer Behandlung, Rückgewinnung und Recycling an ihre zuständige Behörde, Ihren Wertstoffhof oder an das Geschäft, in dem Sie das Produkt erworben haben.
- FR Ce symbole sur le produit signifie que les équipements électriques et électroniques usagés ne doivent pas être mélangés avec les déchets ménagers. L'élimination appropriée aidera à prévenir les effets négatifs potentiels sur la santé humaine et l'environnement. Pour un traitement, une récupération et un recyclage appropriés, veuillez contacter votre mairie, le service d'élimination des déchets ou le magasin où vous avez acheté le produit.
- IT Questo simbolo sul prodotto indica che l'apparecchio elettrico ed elettronico usato non deve essere smaltito insieme ai normali rifiuti domestici. Un corretto smaltimento del prodotto contribuisce a prevenire possibili effetti nocivi sulla salute umana e ambientale. Per il trattamento, il recupero e il riciclaggio appropriati, contattare l'ufficio competente locale, il fornitore del servizio di smaltimento rifiuti o il negozio in cui è stato acquistato il prodotto.
- ES Este símbolo en el producto indica que los equipos eléctricos y electrónicos usados no deben mezclarse con la basura doméstica. Su correcta eliminación ayudará a evitar posibles efectos negativos sobre la salud humana y el medio ambiente. Para un tratamiento, recuperación y reciclaje adecuados, póngase en contacto con su ayuntamiento, servicio de eliminación de residuos o el establecimiento donde adquirió el producto.
- PT Este símbolo no produto significa que o equipamento elétrico e eletrónico não deve ser misturado com os resíduos domésticos normais. A eliminação correta ajudará a prevenir possíveis efeitos negativos na saúde humana e no meio ambiente. Contacte as entidades responsáveis locais, o centro de tratamento de resíduos ou a loja onde adquiriu o produto para saber como tratar, recuperar e reciclar resíduos.
- NL Dit pictogram betekent dat gebruikte elektrische en elektronische apparatuur niet samen met huishoudelijk afval kan worden afgevoerd. Deze juiste wijze van afvalverwijdering draagt bij aan de preventie van mogelijke negatieve invloeden op de gezondheid van de mens en het milieu. Neem contact op met uw gemeente of afvalverzamelpunt of de winkel waar u het product hebt gekocht, voor de juiste behandeling, behoud en recycling.
- DA Dette symbol på produktet betyder, at brugt elektrisk og elektronisk udstyr ikke må blandes med almindeligt husholdningsaffald. Den korrekte bortskaffelse vil hjælpe med at forhindre potentielle negative virkninger på menneskers sundhed og miljøet. For korrekt behandling, indsamling og genbrug skal du kontakte dit lokale kommunekontor, affaldsstation eller butikken, hvor du købte produktet.

ATV EUROPE LDA.

Rua 28 de Janeiro, nr. 350 – Fração CC-11, Centro Empresarial Candal Park
Santa Marinha, 4400-335 Vila Nova de Gaia, PORTUGAL

ATV Corporation

888-340 Nakagawa, Hosoe-cho, Kita-ku, Hamamatsu, Shizuoka 431-1304, JAPON

www.atvcorporation.com