

Millenium

SR-2012, SR-2018, SR-2024
studiorack

Musikhaus Thomann
Thomann GmbH
Hans-Thomann-Straße 1
96138 Burgebrach
Deutschland
Telefon: +49 (0) 9546 9223-0
E-Mail: info@thomann.de
Internet: www.thomann.de

16.12.2020, ID: 129416, 129418, 129419

Inhaltsverzeichnis

1	Sicherheitshinweise	4
2	Lieferumfang	5
3	Montage	7
4	Technische Daten	11
5	Umweltschutz	13

1 Sicherheitshinweise

 **GEFAHR!**

Gefahren für Kinder

Sorgen Sie dafür, dass Kunststoffhüllen, Verpackungen, etc. ordnungsgemäß entsorgt werden und sich nicht in der Reichweite von Babys und Kleinkindern befinden. Erstickungsgefahr!

Achten Sie darauf, dass Kinder keine Kleinteile vom Produkt lösen. Sie könnten die Teile verschlucken und daran ersticken!

Lassen Sie Kinder nicht unbeaufsichtigt mit dem Produkt spielen.

 **VORSICHT!**

Schnittgefahr an den Händen

Achten Sie beim Zusammenbau und beim Verschrauben der Einzelteile auf scharfe Kanten an Werkzeugen, Schrauben und Bauteilen. Benutzen Sie ausschließlich geeignetes Werkzeug.

 **VORSICHT!**

Verletzungsgefahr durch hohes Gewicht

Wegen des hohen Gewichts des Produkts sind immer mindestens zwei Personen für den Transport und die Montage erforderlich.

2 Lieferumfang



Überprüfen Sie vor dem Aufbau Ihres Racks die Vollständigkeit der Lieferung anhand der folgenden Liste.

19-Zoll-Studiorack Millenium SR-2012

- 1 × Bodenplatte, Stahlblech
- 1 × Deckplatte, Stahlblech
- 2 × Seitenteil, Stahlblech mit Rack-Schienen, Führungsschiene für Schwerlastwinkel und Lüftungsgitter
- 2 × Möbelrolle
- 2 × Möbelrolle mit Feststellmechanismus
- 4 × höhenverstellbarer Standfuß
- 8 × Innensechskantschraube M6 × 16
- 4 × Kunststoff-Kappe
- 12 × Schwerlastwinkel
- 12 × Innensechskantschraube M6 × 15
- 12 × Mutter für Schwerlastwinkel
- 24 × Käfigmutter M6
- 24 × Kreuzschlitzschraube M6 × 20
- 24 × Kunststoff-Unterlegscheibe
- 1 × Sechskantschlüssel
- 1 × Montageanleitung

19-Zoll-Studiorack Millenium SR-2018

- 1 × Bodenplatte, Stahlblech
- 1 × Deckplatte, Stahlblech
- 2 × Seitenteil, Stahlblech mit Rack-Schienen, Führungsschiene für Schwerlastwinkel und Lüftungsgitter
- 2 × Möbelrolle
- 2 × Möbelrolle mit Feststellmechanismus
- 4 × höhenverstellbarer Standfuß
- 8 × Innensechskantschraube M6 × 16
- 4 × Kunststoff-Kappe
- 18 × Schwerlastwinkel
- 18 × Innensechskantschraube M6 × 15
- 18 × Mutter für Schwerlastwinkel
- 36 × Käfigmutter M6
- 36 × Kreuzschlitzschraube M6 × 20
- 36 × Kunststoff-Unterlegscheibe
- 1 × Sechskantschlüssel
- 1 × Montageanleitung

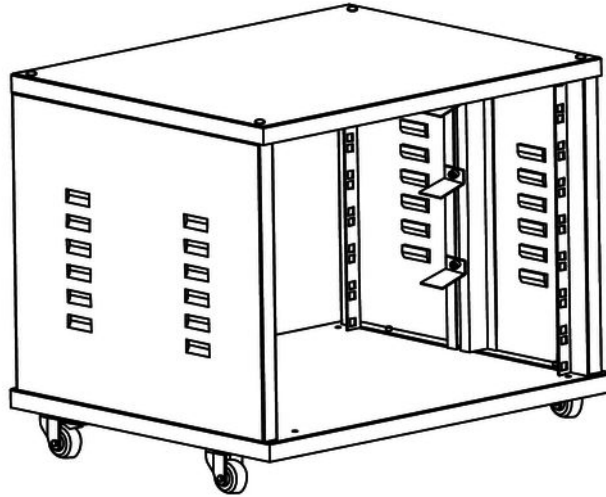
19-Zoll-Studiorack Millenium SR-2024

- 1 × Bodenplatte, Stahlblech
- 1 × Deckplatte, Stahlblech
- 2 × Seitenteil, Stahlblech mit Rack-Schienen, Führungsschiene für Schwerlastwinkel und Lüftungsgitter
- 2 × Möbelrolle
- 2 × Möbelrolle mit Feststellmechanismus
- 4 × höhenverstellbarer Standfuß
- 8 × Innensechskantschraube M6 × 16
- 4 × Kunststoff-Kappe
- 24 × Schwerlastwinkel
- 24 × Innensechskantschraube M6 × 15
- 24 × Mutter für Schwerlastwinkel
- 48 × Käfigmutter M6
- 48 × Kreuzschlitzschraube M6 × 20
- 48 × Kunststoff-Unterlegscheibe
- 1 × Sechskantschlüssel
- 1 × Montageanleitung

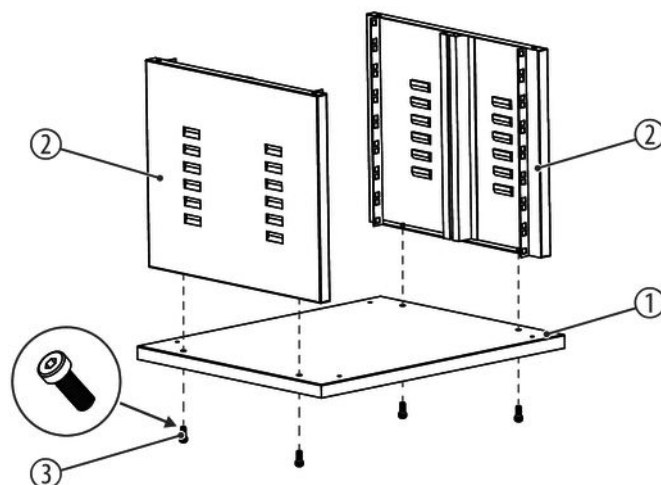
3 Montage

Übersicht

Die folgende Abbildung bietet eine Übersicht über die Positionierung der einzelnen Bauteile. Zusätzlich zum mitgelieferten Sechskantschlüssel benötigen Sie für die Montage einen passenden Kreuzschlitzschraubendreher sowie eine weiche Unterlage.

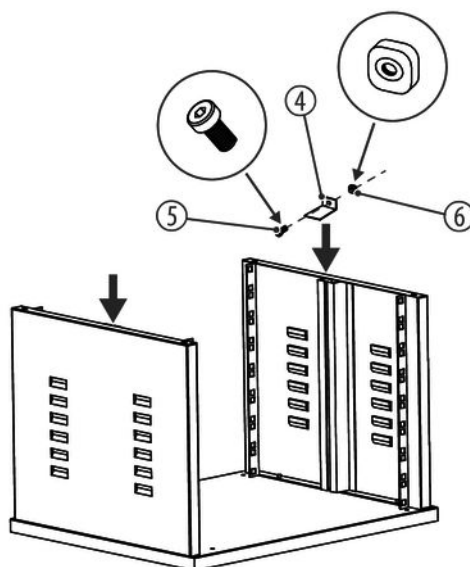


Montageschritte



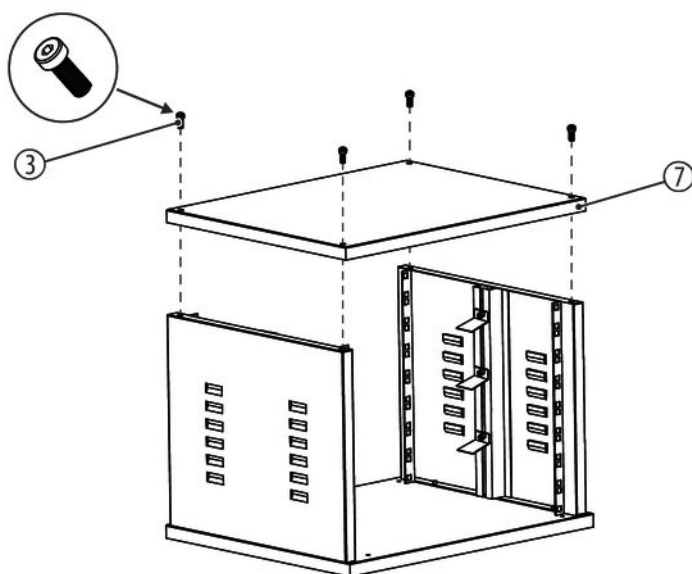
1. Drehen Sie die Bodenplatte (1) so, dass Sie die beiden Seitenteile (2) mit jeweils zwei Innensechskantschrauben M6 × 16 (3) mit dem mitgelieferten Sechskantschlüssel in der Bodenplatte (1) verschrauben können.

Benutzen Sie eine weiche Unterlage, um Beschädigungen an der Montage- oder an der Gehäuseoberfläche zu vermeiden.

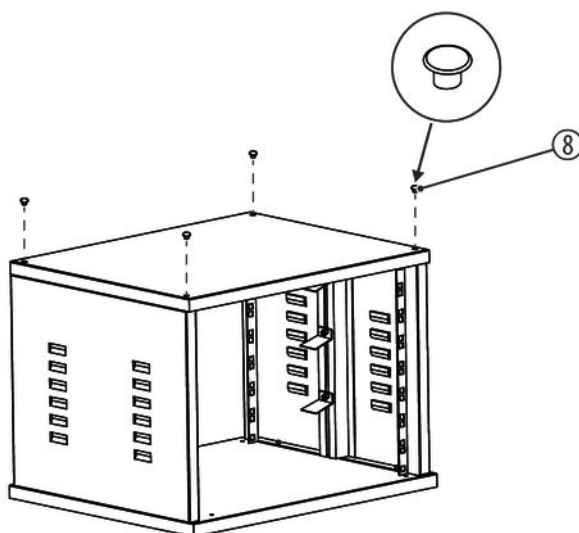


2. Legen Sie die montierte Einheit mit der Bodenplatte nach unten auf einer geeigneten Montagefläche ab. Benutzen Sie eine weiche Unterlage, um Beschädigungen an der Montage- oder an der Gehäuseoberfläche zu vermeiden.

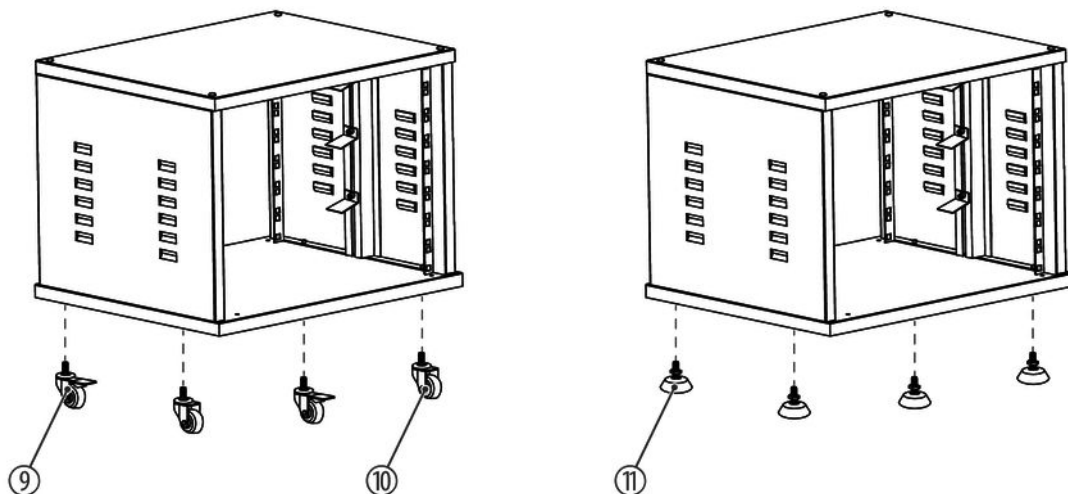
Verschrauben Sie wie abgebildet die Schwerlastwinkel (4), die Innensechskantschrauben M6 × 15 (5) sowie die Muttern für die Schwerlastwinkel (6) mit dem mitgelieferten Sechskantschlüssel in den Führungsschienen der Seitenteile. Achten Sie dabei darauf, dass sich die Mutter für die Schwerlastwinkel (6) innerhalb der Führungsschiene befindet.



- 3.** Setzen Sie die Deckplatte (7) des Gehäuses auf die montierte Einheit und verschrauben Sie die Deckplatte mit vier Innensechskantschrauben M6 × 16 (3) mit dem mitgelieferten Sechskantschlüssel in den beiden Seitenteilen.

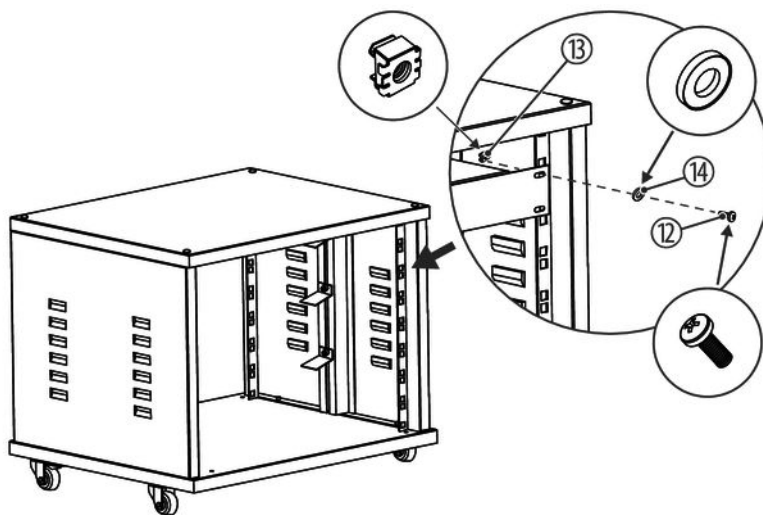


- 4.** Setzen Sie die vier Kunststoff-Kappen (8) in die Aussparungen auf der Deckplatte ein.



5. ▶ Legen Sie die montierte Einheit mit der Deckplatte nach unten auf einer geeigneten Montagefläche ab. Benutzen Sie eine weiche Unterlage, um Beschädigungen an der Montage- oder an der Gehäuseoberfläche zu vermeiden.

Montieren Sie die beiden Rollen (10) und die beiden Rollen mit Feststellmechanismus (9) oder alternativ die vier höhenverstellbaren Standfüße (11) an die Bodenplatte.



6. ▶ Um das Equipment in das Studiorack einzubauen, verschrauben Sie dies wie abgebildet mit den Kreuzschlitzschrauben M6 x 20 (12), Käfigmuttern M6 (13) und den Kunststoff-Unterlegscheiben (14) mit einem Kreuzschlitzschraubendreher in den Rack-Schienen.

4 Technische Daten

19-Zoll-Studiorack SR-2012

Bauart	Massive Stahlblechkonstruktion mit Rack-Schienen, Führungsschiene für Schwerlastwinkel und Lüftungsgitter
Artikelnummer	129416
Einbaubreite	19 Zoll
Höheneinheiten (HE)	12
Einbautiefe	max. 400 mm
Belastbarkeit	max. 50 kg
Abmessungen (B × H × T)	560 mm × 640 mm × 460 mm
Gewicht	16,8 kg

19-Zoll-Studiorack SR-2018

Bauart	Massive Stahlblechkonstruktion mit Rack-Schienen, Führungsschiene für Schwerlastwinkel und Lüftungsgitter
Artikelnummer	129418
Einbaubreite	19 Zoll
Höheneinheiten (HE)	18
Einbautiefe	max. 400 mm
Belastbarkeit	max. 60 kg
Abmessungen (B × H × T)	560 mm × 910 mm × 460 mm
Gewicht	20,5 kg

19-Zoll-Studiorack SR-2024

Bauart	Massive Stahlblechkonstruktion mit Rack-Schienen, Führungsschiene für Schwerlastwinkel und Lüftungsgitter
Artikelnummer	129419
Einbaubreite	19 Zoll
Höheneinheiten (HE)	24
Einbautiefe	max. 400 mm
Belastbarkeit	max. 80 kg
Abmessungen (B × H × T)	560 mm × 1200 mm × 460 mm
Gewicht	31 kg

5 Umweltschutz

Verpackungsmaterial entsorgen



Für die Verpackungen wurden umweltverträgliche Materialien gewählt, die einer normalen Wiederverwertung zugeführt werden können.

Sorgen Sie dafür, dass Kunststoffhüllen, Verpackungen, etc. ordnungsgemäß entsorgt werden.

Werfen Sie diese Materialien nicht einfach weg, sondern sorgen Sie dafür, dass sie einer Wiederverwertung zugeführt werden. Beachten Sie die Hinweise und Kennzeichen auf der Verpackung.

