

Millenium

MPS-850
batterie électronique



Musikhaus Thomann
Thomann GmbH
Hans-Thomann-Straße 1
96138 Burgebrach
Allemagne
Téléphone : +49 (0) 9546 9223-0
Courriel : info@thomann.de
Internet : www.thomann.de

07.04.2020, ID : 428224 (V2)

Table des matières

1	Consignes de sécurité.....	4
2	Étendue de la livraison.....	5
3	Assemblage.....	8
4	Protection de l'environnement.....	16

1 Consignes de sécurité

 **DANGER**

Dangers pour les enfants

Assurez-vous d'une élimination correcte des enveloppes en matière plastique et des emballages. Ils ne doivent pas se trouver à proximité de bébés ou de jeunes enfants. Danger d'étouffement !

Veillez à ce que les enfants ne détachent pas de petites pièces de l'appareil (par exemple des boutons de commande ou similaires). Les enfants pourraient avaler les pièces et s'étouffer.

Ne laissez jamais des enfants seuls utiliser des appareils électriques.

2 Étendue de la livraison

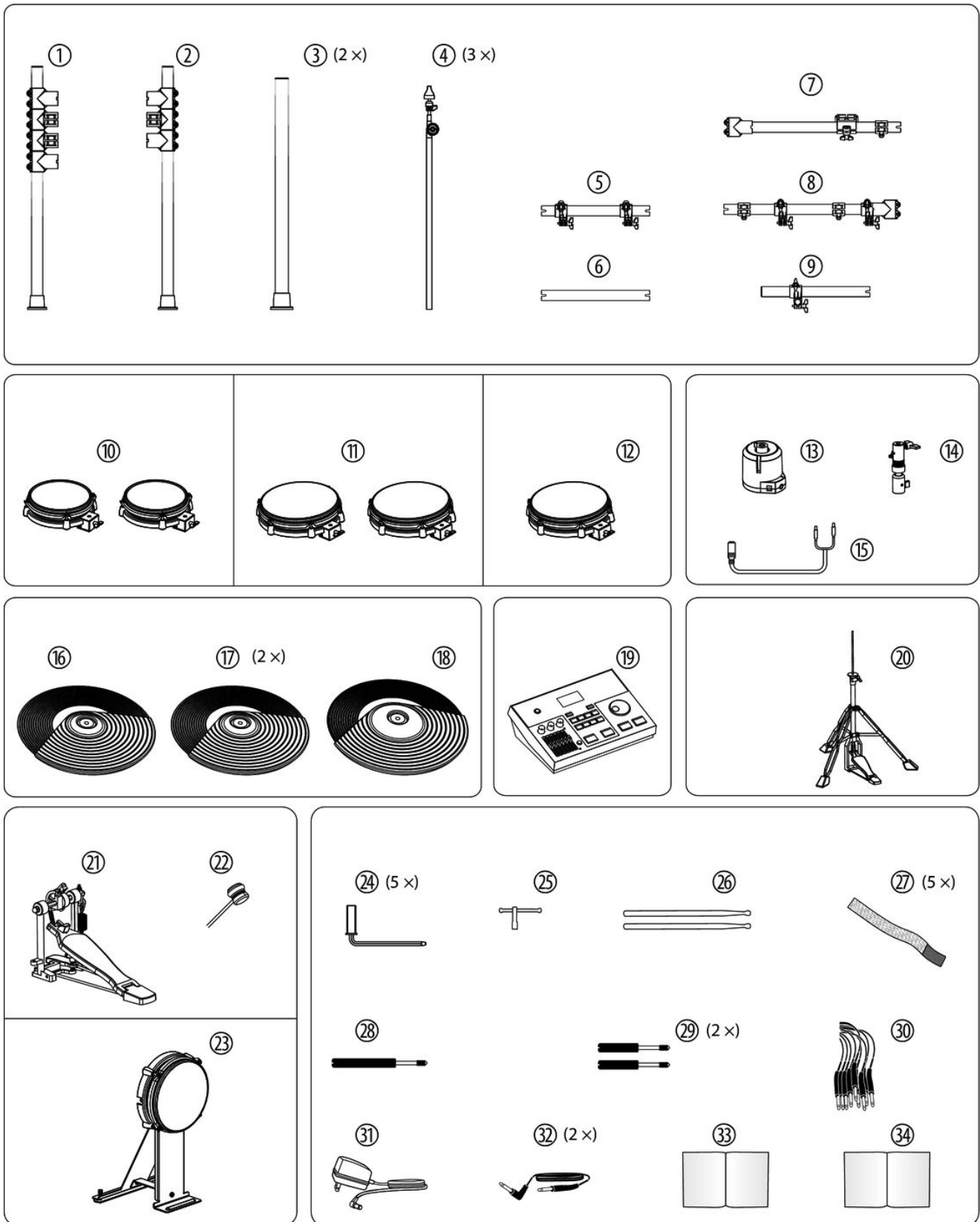


Avant de procéder au montage de votre batterie électronique, vérifiez l'intégralité de la livraison à l'aide de la liste ci-dessous et de la figure.

Pos.	Nombre	
1	1	Tube-support latéral à gauche
2	1	Tube-support latéral à droite
3	2	Tube-support pour bras
4	3	Supports pour les cymbales (crash et ride)
5	1	Tube horizontal en haut
6	1	Tube horizontal en bas
7	1	Bras gauche
8	1	Bras droite
9	1	Bras pour caisse
10	2	Pad tom 1 (8 pouces, zone mixte), pad tom 2 (8 pouces, zone mixte)
11	2	Pad tom 3 (10 pouces, zone mixte), pad tom 4 (10 pouces, zone mixte)
12	1	Pad caisse (zone mixte)
13	1	Contrôleur Hi-hat
14	1	Pièce de raccordement pour Hi-hat
15	1	Câble Y pour l'alimentation
16	1	Hi-Hat (avec edge et choke)
17	2	Crash 1 (avec edge et choke), crash 2 (avec edge et choke)
18	1	Ride (avec edge, bell et choke)
19	1	Module de sons Millenium MPS-850
20	1	Trépied du Hi-hat avec pédale
21	1	Pédale pour le pad de la grosse caisse
22	1	Mailloche pour la pédale
23	1	Pad de la grosse caisse
24	5	Équerres de fixation pour les pads
25	1	Clé de batterie

Étendue de la livraison

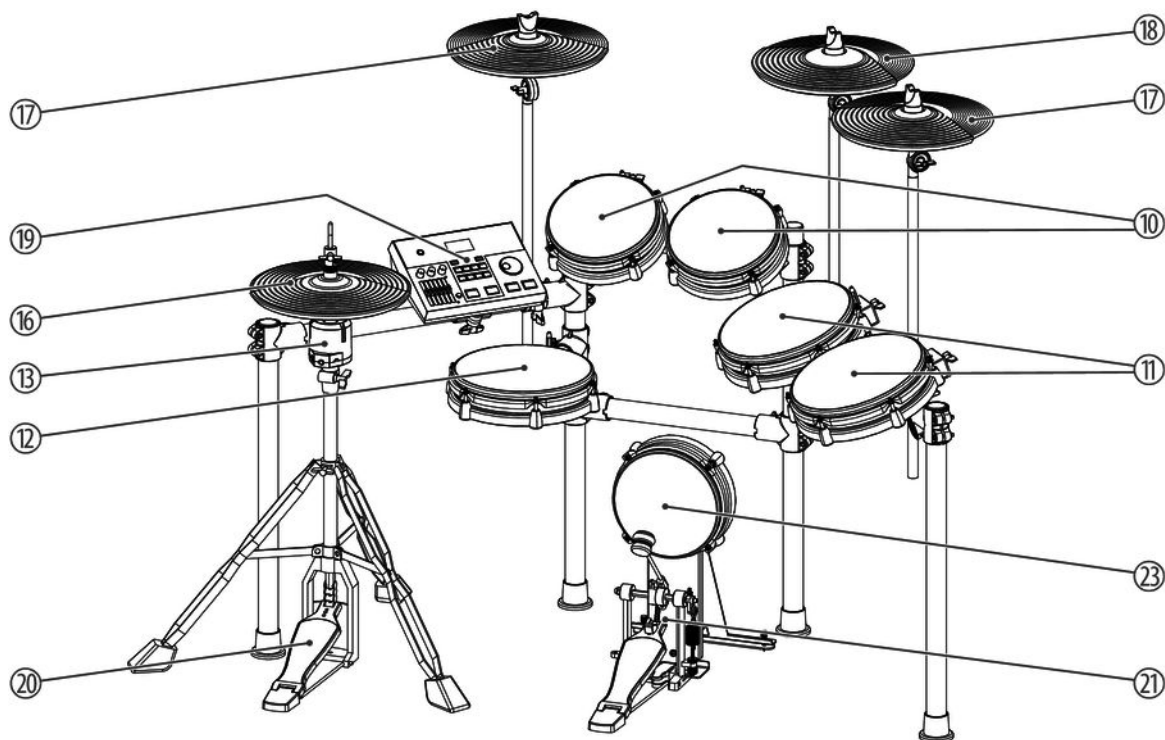
Pos.	Nombre	
26	1	Kit Drumsticks
27	5	Bandes auto-agrippantes
28	1	Molette, longue
29	2	Molette, courte
30	1	Câble multiple pour connecter les pads au module de sons
31	1	Bloc d'alimentation électrique
32	2	Câble simple pour tom 4 et crash 2
33	1	Instructions de montage set e-drum
34	1	Notice d'utilisation module e-drum



3 Assemblage

Vue d'ensemble

Dévissez les vis des différentes pinces avant d'assembler les tubes. Montez les différents éléments dans l'ordre indiqué. La vue d'ensemble ci-après vous indique les positions finales des composants.

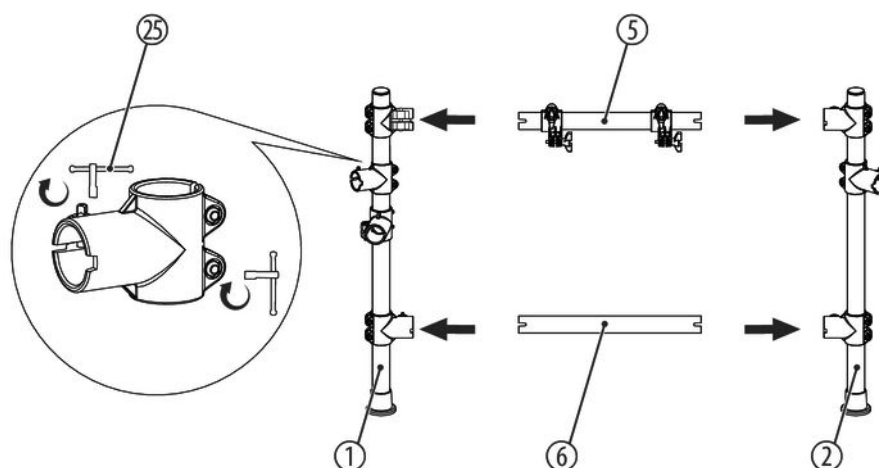


10	Pad de tom 1 (8 pouces), pad de tom 2 (8 pouces)
11	Pad de tom 3 (10 pouces), pad de tom 4 (10 pouces)
12	Pad caisse
13	Contrôleur Hi-hat
16	Pad Hi-hat
17	Crash 1, crash 2
18	Ride
19	Module de sons Millenium MPS-850
20	Trépied du Hi-hat avec pédale
21	Pédale pour le pad de la grosse caisse
23	Pad de la grosse caisse

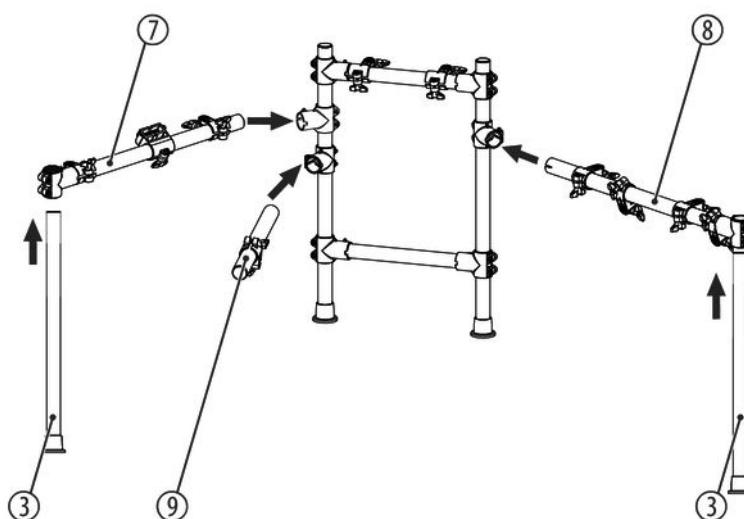
Montage du rack

⚠ ATTENTION !**Danger de coupure au niveau des mains et des doigts**

Lors de l'assemblage des raccords, prêtez attention aux bordures coupantes des tubes métalliques, des vis, etc.

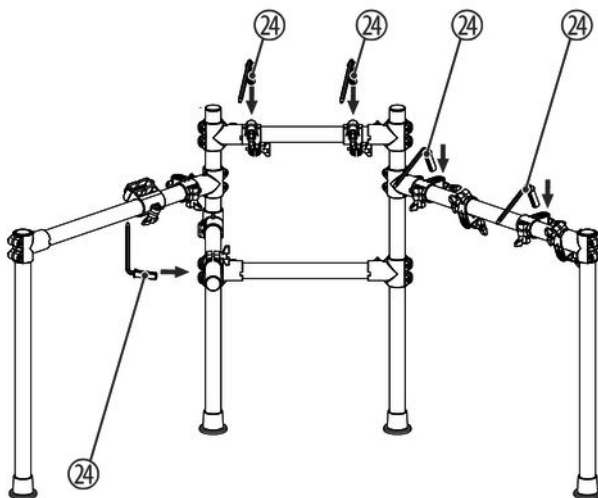


1. ➤ Fixez les tubes horizontaux (5, 6) aux tubes-support latéraux (1, 2).
2. ➤ Serrez ensuite les vis de fixation à l'aide de la clé de batterie (25).

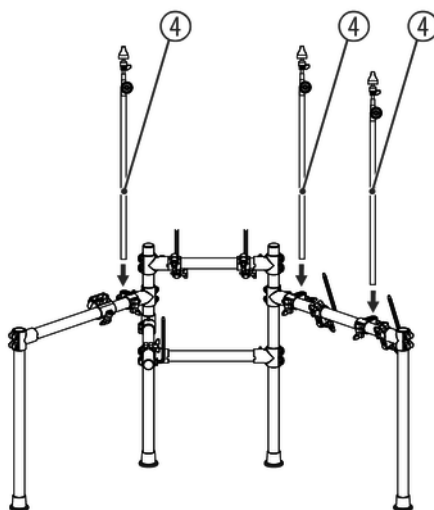


1. ➤ Mettez les deux bras latéraux du rack (7, 8, 9) dans les pinces de fixation prévues.
2. ➤ Mettez les tubes-support pour les bras (3) dans les pinces de fixation prévues. Veillez à ce que les extrémités des tubes-support (3) reposent sur le sol.

3. ➤ Serrez ensuite les vis de fixation.

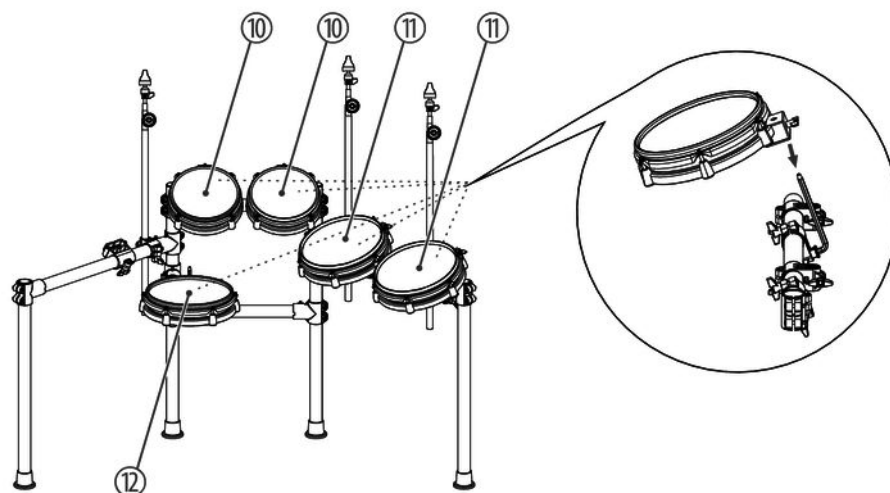


1. ➤ Positionnez les pinces de fixation (24) pour les pads individuels. Serrez ensuite les vis de fixation.
2. ➤ Tournez les équerres de fixation (24) vers la bonne position pour le montage des pads. Serrez ensuite les vis de fixation.



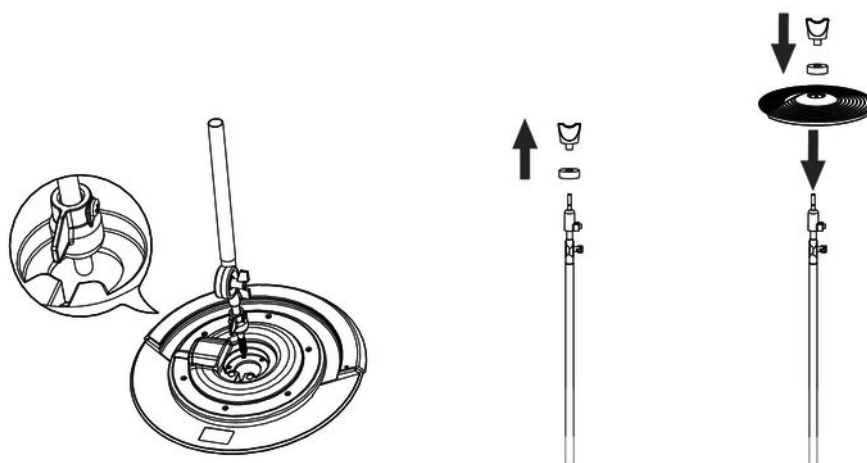
1. ➤ Mettez les supports (4) pour les cymbales (crash, ride) dans les pinces de fixation prévues sur le rack. Fixez les supports dans la hauteur souhaitée à l'aide de vis de fixation.
2. ➤ Desserrez les vis de fixation aux articles des supports et tournez les supports dans les positions de jeux souhaitées. Serrez ensuite les vis de fixation.

Fixation des pads au rack



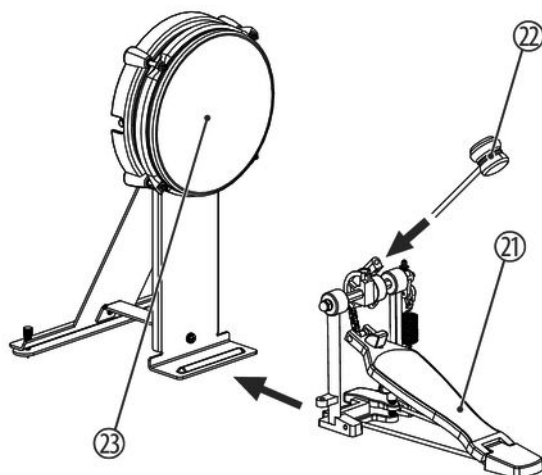
1. Fixez les équerres de fixation aux pads (10, 11, 12). Dans un premier temps, serrez à la main les écrous papillons sur les pads.
2. Insérez ensuite les extrémités en plastique des équerres de fixation sur les pinces prévues sur le rack jusqu'en butée.
3. Ajustez les pads sur le rack selon vos besoins, puis serrez fermement et de manière uniforme les écrous papillons des supports de pads ainsi que les vis des pinces de pad sur le rack.

Fixation des cymbales au rack



1. Dévissez les écrous papillons des supports de cymbale et retirez les rondelles de feutre des supports.
2. Mettez les cymbales en place sur les supports comme le montre l'illustration.
3. Placez les rondelles de feutre, puis fixez les cymbales sur les supports à l'aide des écrous papillons correspondants.

Montage de la pédale grosse caisse

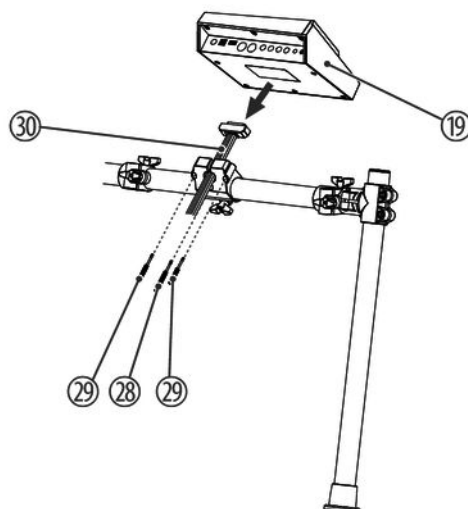


1. Faites encliqueter les deux barres métalliques dans les alésages prévus à cet effet sur le châssis de la pédale de grosse caisse.
2. Placez la mailloche (22) dans l'alésage prévu à cet effet sur la tête pivotante de la pédale (21), puis serrez la pince fermement à l'aide de la clé de batterie.

Orienter la mailloche

Veillez à la bonne orientation de la mailloche. La mailloche ne doit frapper sur le pad de la grosse caisse que du côté plastique noir. En utilisant le côté feutre, l'abrasion peut être accélérée considérablement et peut ainsi entraîner le déchirement de l'entoilage Mesh-Head.

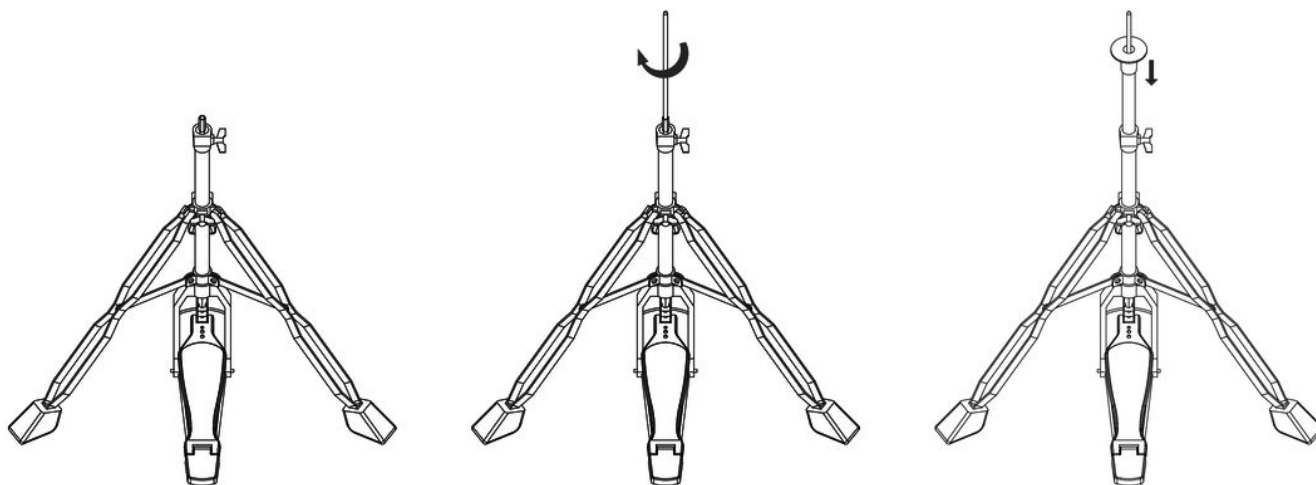
La mailloche de la grosse caisse peut être tournée de 180 degrés en desserrant le vis de fixation.

Fixation du module de sons au rack

- 1.** ➤ Insérez jusqu'en butée le module de sons (19) dans la pince libre du bras. Insérez le câble multiple (30) dans la pince et branchez le connecteur Sub-D dans la prise correspondante de la batterie.
- 2.** ➤ Serrez les molettes (28, 29) à la pince.
- 3.** ➤ Ajustez le module, puis serrez les écrous papillons de la pince fermement.

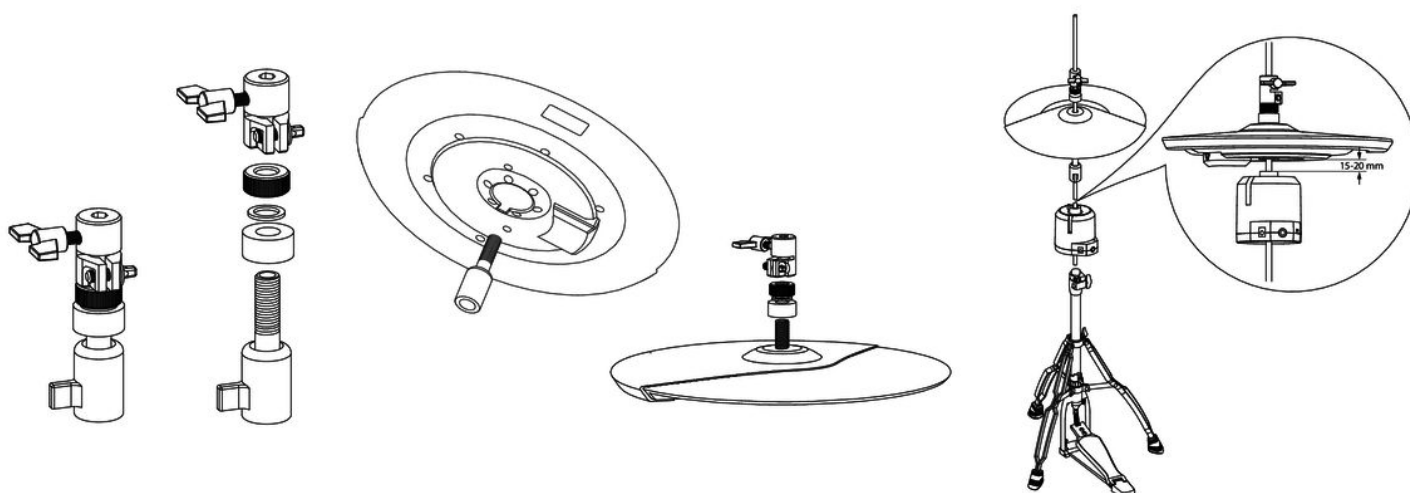
Montage du trépied du Hi-hat

Assemblez le trépied du Hi-hat suivant la figure ci-après.



Procédez comme suit pour fixer le contrôleur Hi-hat et les Hi-hats sur le trépied.

1. ➤ Desserrez le vis à six pans creux à la pièce de raccordement pour le Hi-hat à l'aide de la clé de batterie. Tournez la partie supérieure dans le sens contraire des aiguilles d'une montre et enlevez les parties individuelles vers le haut.
2. ➤ Mettez les Hi-hats sur la partie inférieure de la pièce de raccordement. Remettez les pièces enlevées dans le pas précédent sur la pièce de raccordement et resserrez le vis à six pans creux.
3. ➤ Mettez le contrôleur Hi-hat sur le trépied du Hi-hat.
4. ➤ Mettez le Hi-hat avec la pièce de raccordement sur le trépied du Hi-hat. Le Hi-hat et le contrôleur Hi-hat doivent se trouver à une distance de 15 mm à 20 mm.
5. ➤ Serrez les écrous papillons à la pièce de raccordement.



Positionnement du la grosse caisse et le Hi-hat.

- 1.** ➤ Placez la pédale avec le pad de la grosse caisse au centre sous le rack. Positionnez la pédale de grosse caisse au milieu devant le pad.
- 2.** ➤ Placez la pédale du Hi-hat à gauche du pad de la grosse caisse.

Ajustement et câblage

Ajustez le rack, les pads et les cymbales selon vos besoins. Positionnez finalement la pédale et le contrôleur Hi-hat devant le rack et câblez tous les triggers avec le module de sons.

4 Protection de l'environnement

Recyclage des emballages



Pour les emballages, des matériaux écologiques ont été retenus qui peuvent être recyclés sous conditions normales. Assurez-vous d'une élimination correcte des enveloppes en matière plastique et des emballages.

Ne jetez pas tout simplement ces matériaux, mais faites en sorte qu'ils soient recyclés. Tenez compte des remarques et des symboles sur l'emballage.

Recyclage de votre ancien appareil



Ce produit relève de la directive européenne relative aux déchets d'équipements électriques et électroniques (DEEE) dans sa version en vigueur. Il ne faut pas éliminer votre ancien appareil avec les déchets domestiques.

Recyclez ce produit par l'intermédiaire d'une entreprise de recyclage agréée ou les services de recyclage communaux. Respectez la réglementation en vigueur dans votre pays. En cas de doute, contactez le service de recyclage de votre commune.

