



Vocal Booth transportable Sprach- und Gesangskabine



Musikhaus Thomann
Thomann GmbH
Hans-Thomann-Straße 1
96138 Burgebrach
Deutschland
Telefon: +49 (0) 9546 9223-0
E-Mail: info@thomann.de
Internet: www.thomann.de

24.01.2019, ID: 444592 (V1)

Inhaltsverzeichnis

1	Sicherheitshinweise.....	4
2	Lieferumfang.....	5
3	Montage.....	6
4	Technische Daten.....	10
5	Umweltschutz.....	11

1 Sicherheitshinweise

 **GEFAHR!**

Gefahren für Kinder

Sorgen Sie dafür, dass Kunststoffhüllen, Verpackungen, etc. ordnungsgemäß entsorgt werden und sich nicht in der Reichweite von Babys und Kleinkindern befinden. Erstickungsgefahr!

Achten Sie darauf, dass Kinder keine Kleinteile vom Produkt lösen. Sie könnten die Teile verschlucken und daran ersticken!

Lassen Sie Kinder nicht unbeaufsichtigt mit dem Produkt spielen.

 **VORSICHT!**

Schnittgefahr an den Händen

Achten Sie beim Zusammenbau und beim Verschrauben der Einzelteile auf scharfe Kanten an Werkzeugen, Schrauben und Bauteilen.

2 Lieferumfang



Überprüfen Sie vor dem Aufbau Ihrer transportablen Sprach- und Gesangskabine die Vollständigkeit der Lieferung anhand der folgenden Liste.

Karton 1

- 4 × senkrechte Rahmenstange S1...S4
- 1 × Winkelstange T1
- 5 × waagrechte Rahmenstange P2
- 3 × waagrechte Rahmenstange P1
- 40 × Flügelschraube SC1

Karton 2

- 4 × senkrechte Rahmenstange S5...S8
- 1 × Winkelstange T2
- 4 × waagrechte Rahmenstange P2
- 3 × waagrechte Rahmenstange P1
- 1 × waagrechte Rahmenstange P3

Karton 3

- 8 × Schaumstoffplatte A
- 1 × Schaumstoffdeckplatte 1
- 1 × Schaumstoffdeckplatte 2
- 1 × Plexiglasscheibe
- 1 × Schaumstoffplatte B
- 1 × Vorhang
- 1 × LED-Leuchte
- 10 × Sticker (bereits an den Stangen angebracht)

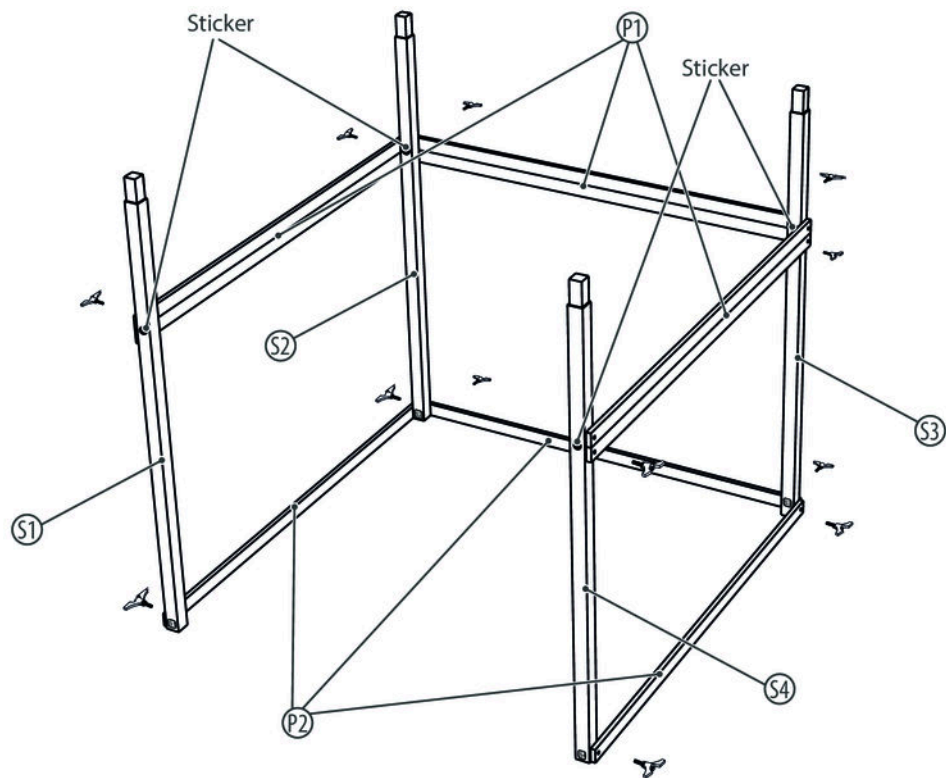
3 Montage

Rahmen montieren

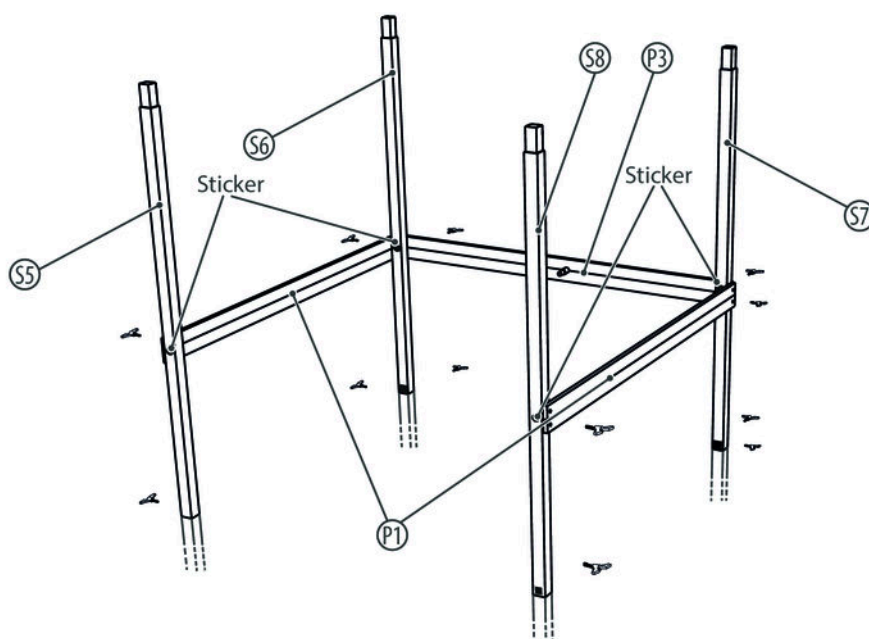


Legen Sie zur Montage alle Komponenten auf einer geeigneten Montagefläche ab. Benutzen Sie eine weiche Unterlage, um Beschädigungen an den Oberflächen zu vermeiden.

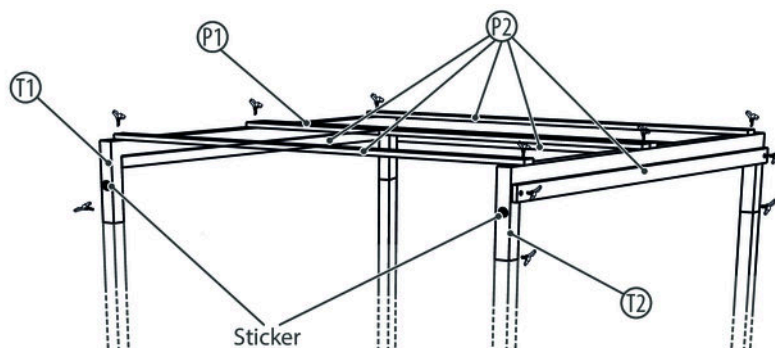
Beachten Sie bei der Ausrichtung der Stangen die Positionen der aufgetragenen Sticker.



1. ➤ Verbinden Sie S2 und S3 oben mit einem P1 und ziehen Sie die zwei Flügelschrauben leicht an.
2. ➤ Verbinden Sie S3 und S4 oben mit einem P1 und ziehen Sie die zwei Flügelschrauben leicht an.
3. ➤ Verbinden Sie S1, S2, S3 und S4 unten mit den P2 und ziehen Sie jeweils die zwei Flügelschrauben leicht an.

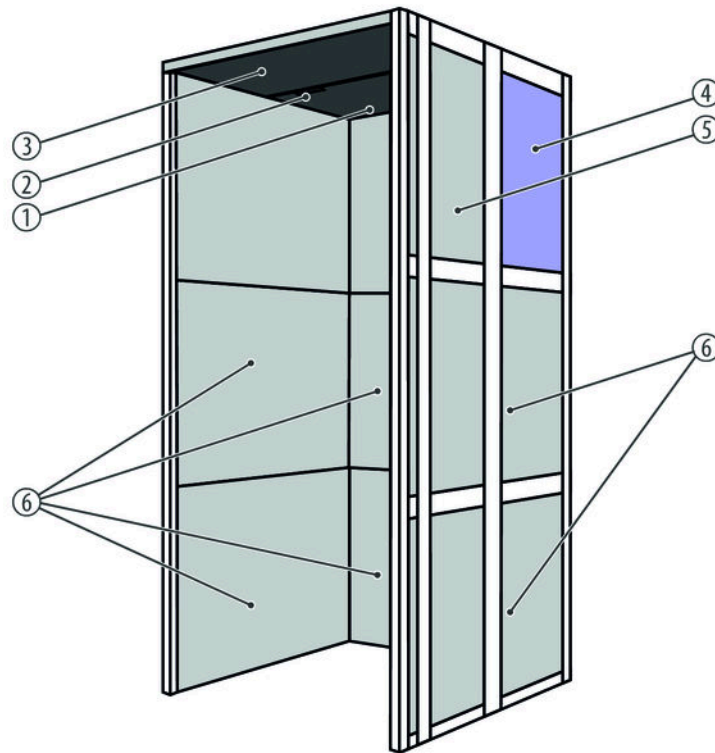


4. ➤ Verbinden Sie S5 und S6 oben mit einem P1 und ziehen Sie die zwei Flügelschrauben leicht an.
5. ➤ Verbinden Sie S6 und S7 oben mit dem P3 und ziehen Sie die zwei Flügelschrauben leicht an.
6. ➤ Verbinden Sie S7 und S8 oben mit einem P1 und ziehen Sie die zwei Flügelschrauben leicht an.
7. ➤ Stecken Sie diesen Teil jetzt auf den ersten auf, indem Sie S5 auf S1 stecken, S6 auf S2, usw. und fixieren Sie diese Verbindungen durch leichtes Anziehen der Flügelschrauben.



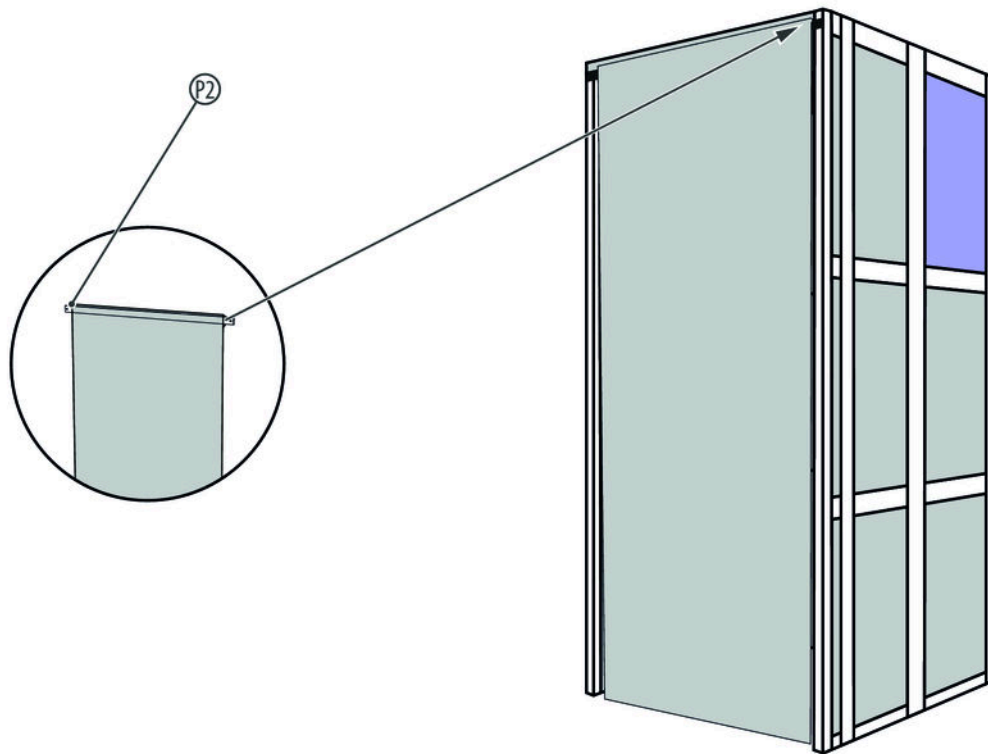
8. ➤ Stecken Sie T1 und T2 wie in der Abbildung gezeigt auf den bisher montierten Rahmen auf.
9. ➤ Verbinden Sie T1 und T2 mit P2 an den Seiten, hinten sowie oben vorne und hinten.
10. ➤ Verbinden Sie T1 und T2 oben in der Mitte mit einem P1.
11. ➤ Ziehen Sie die Flügelschrauben leicht an.
12. ➤ Richten Sie die Konstruktion jetzt gerade und standfest aus und ziehen Sie dann die Flügelschrauben fest.

Schaumstoffplatten und Plexiglasscheibe anbringen



1	Schaumstoffdeckplatte 2
2	LED-Leuchte
3	Schaumstoffdeckplatte 1
4	Plexiglasscheibe
5	Schaumstoffplatte B
6	Schaumstoffplatten A

1. Drücken Sie die Schaumstoffplatten in die Rahmenkonstruktion.
2. Drücken Sie auch die Plexiglasscheibe in die Rahmenkonstruktion.
3. Bringen Sie die LED-Leuchte an der vorgesehenen Position an, z.B. mit Magneten (nicht im Lieferumfang enthalten).

Vorhang montieren

- 1.** ➤ Schieben Sie den Vorhang auf einen P2.
- 2.** ➤ Befestigen Sie den P2 mit dem Vorhang mittels zwei Flügelschrauben an der Rahmenkonstruktion.

4 Technische Daten

Farbe	Schwarz-Anthrazit
Farbe Vorhang	Schwarz
Material	Edelstahl
Abmessungen (B × H × T)	Außen: 1000 mm × 2100 mm × 1000 mm Innen: 930 mm × 2070 mm × 930 mm
Gewicht	Gesamt: ca. 55 kg Karton 1 und 2: je 20 kg Karton 3: 15 kg
Maße Rahmenstangen (L × B × H)	Rahmenstangen S1...S8: 1000 mm × 30 mm × 30 mm Rahmenstangen P1 und P3: 1000 mm × 60 mm × 30 mm Rahmenstangen P2: 990 mm × 30 mm × 10 mm
Maße Winkelstangen (L × B)	Winkelstangen T1 und T2: 990 mm × 160 mm, Profil: 30 mm × 30 mm
Maße Schaumstoffplatten (L × B)	Schaumstoffplatten A: 930 mm × 690 mm Schaumstoffplatte B: 930 mm × 515 mm Schaumstoffdeckplatte 1: 930 mm × 495 mm Schaumstoffdeckplatte 2: 930 mm × 495 mm (mit Aussparung für LED-Leuchte)
Maße Plexiglasscheibe (L × B)	690 mm × 415 mm
Maße LED-Leuchte (L × B)	200 mm × 30 mm
Maße Vorhang (L × B)	2050 mm × 1000 mm

5 Umweltschutz

Verpackungsmaterial entsorgen



Für die Verpackungen wurden umweltverträgliche Materialien gewählt, die einer normalen Wiederverwertung zugeführt werden können.

Sorgen Sie dafür, dass Kunststoffhüllen, Verpackungen, etc. ordnungsgemäß entsorgt werden.

Werfen Sie diese Materialien nicht einfach weg, sondern sorgen Sie dafür, dass sie einer Wiederverwertung zugeführt werden. Beachten Sie die Hinweise und Kennzeichen auf der Verpackung.

