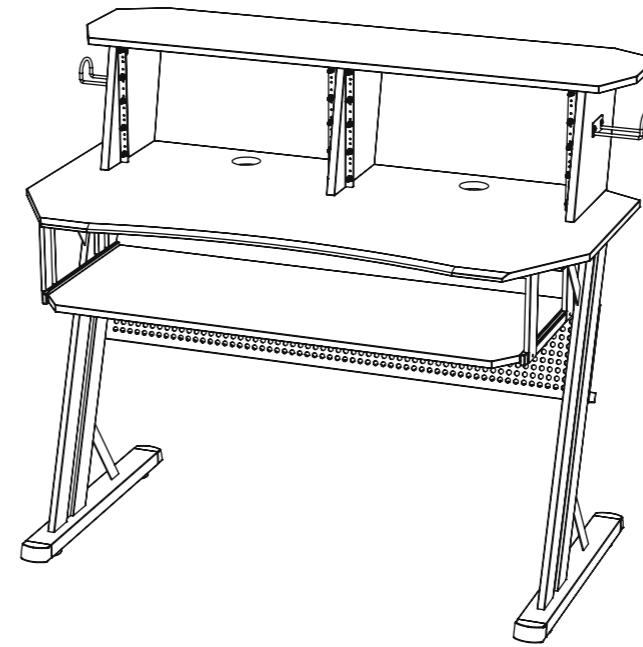


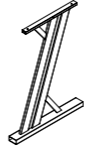
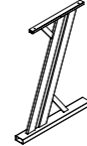
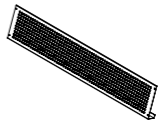

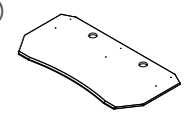
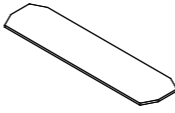
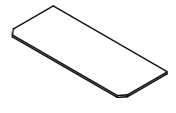
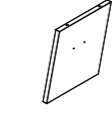
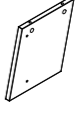
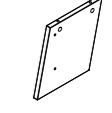
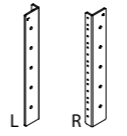
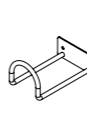







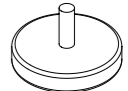

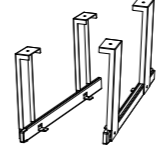

Millenium

SD-120 B StudioDesk
SD-120 W StudioDesk
SD-120 C StudioDesk



- kompakter Arbeitstisch für Recording- und Produktionsstudios
- integrierte 19-Zoll-Racks mit 2 x 5 HE
- Material: kunststoffbeschichtete MDF-Platten, pulverbeschichtetes Metall
- Farbe: Eichendekor schwarz (SD-120 B), weiß (SD-120 W), Kirschholzdekor schwarz (SD-120 C)
- Abmessungen gesamt (B x H x T): 1200 mm x 1070 mm x 650 mm
- Abmessungen Abstellfläche oben (B x H x T): 1200 mm x 18 mm x 240 mm
- Abmessungen Arbeitsplatte (B x H x T): 1200 mm x 25 mm x 600 mm
- Abmessungen Keyboardauszug (B x H x T): 1005 mm x 18 mm x 400 mm
- Gewicht: 30 kg

Lieferumfang

①  1 x	②  1 x	③  1 x	④  1 x	⑤  1 x
⑥  1 x	⑦  1 x	⑧  1 x	⑨  1 x	⑩  1 x
⑪  2 x	⑫  2 x	A  2 x	B  4 x	C  8 x
D  6 x	E  16 x	F  6 x	G  6 x	H  4 x
I  24 x	J  1 x	K  1 x		



Sorgen Sie dafür, dass Kunststoffhüllen, Verpackungen, etc. ordnungsgemäß entsorgt werden und sich nicht in der Reichweite von Babys und Kleinkindern befinden. Erstickungsgefahr!

Achten Sie darauf, dass Kinder keine Kleinteile vom Produkt lösen. Sie könnten die Teile verschlucken und daran ersticken!

Lassen Sie Kinder nicht unbeaufsichtigt mit dem Produkt spielen.

Wegen des hohen Gewichts sind immer mindestens zwei Personen für den Transport und die Montage des Studio-Desks erforderlich.



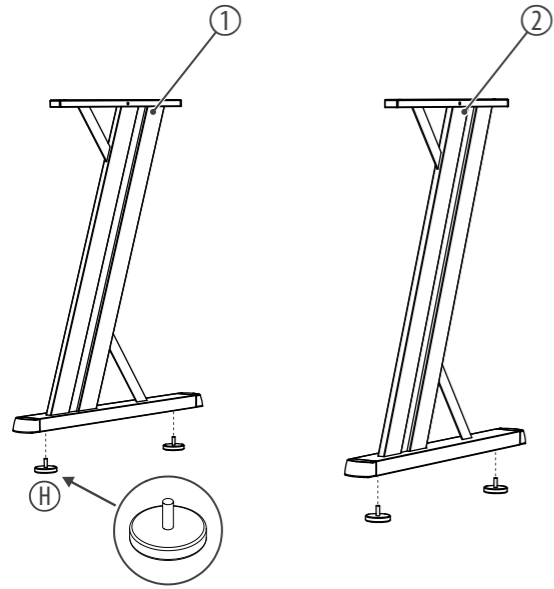
Der enthaltene Weichmacher in den Gummifüßen dieses Produkts kann unter Umständen mit der Beschichtung Ihres Parkett-, Linoleum-, Laminat- oder PVC-Bodens reagieren und nach einiger Zeit dunkle Schatten hinterlassen, die sich nicht wieder entfernen lassen. Bitte bringen Sie die Gummifüße im Zweifelsfall nicht in direkten Kontakt mit Ihrem Boden und benutzen Sie Filzschoner oder einen Teppich als Unterlage.



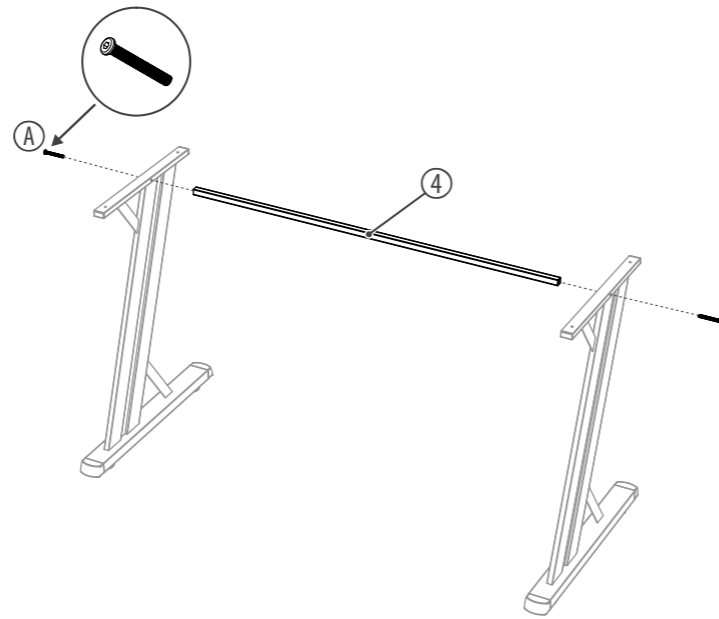
Für die Verpackungen wurden umweltverträgliche Materialien gewählt, die einer normalen Wiederverwertung zugeführt werden können. Sorgen Sie dafür, dass Kunststoffhüllen, Verpackungen, etc. ordnungsgemäß entsorgt werden. Werfen Sie diese Materialien nicht einfach weg, sondern sorgen Sie dafür, dass sie einer Wiederverwertung zugeführt werden. Beachten Sie die Hinweise und Kennzeichen auf der Verpackung.

Aufbauanleitung

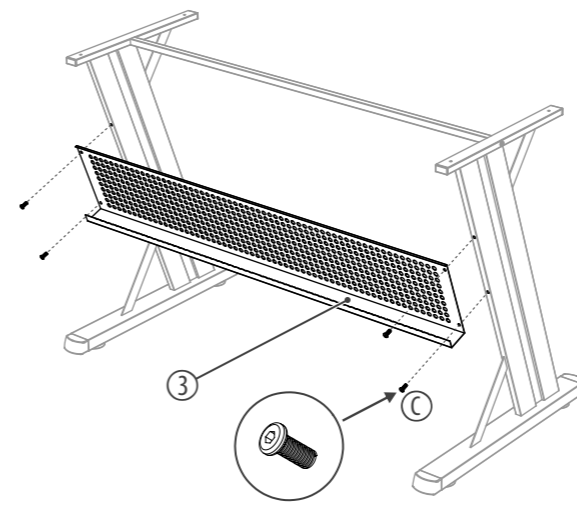
1.



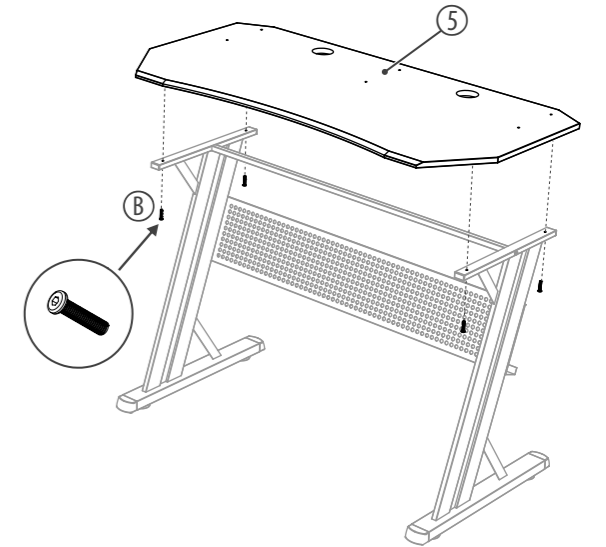
2.



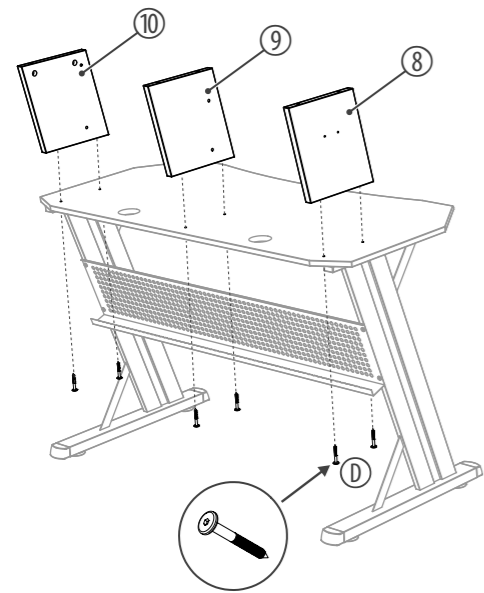
3.



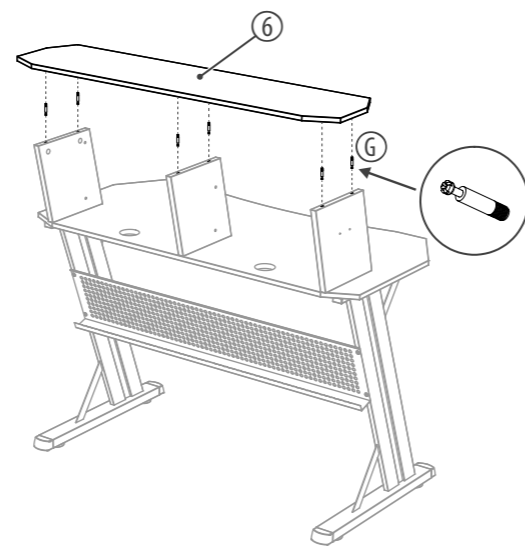
4.



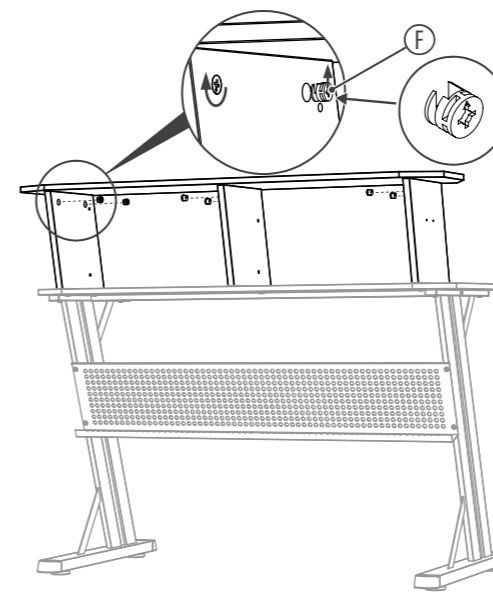
5.



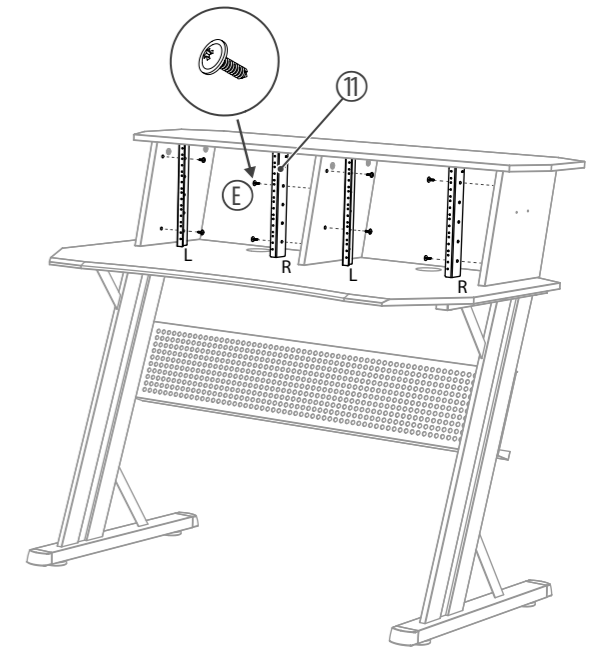
6.



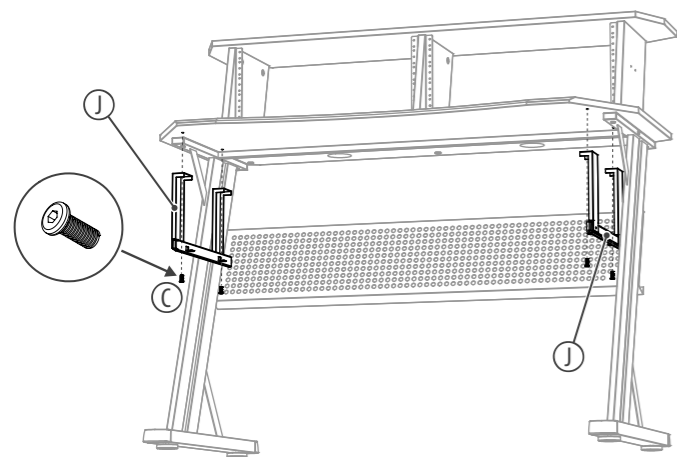
7.



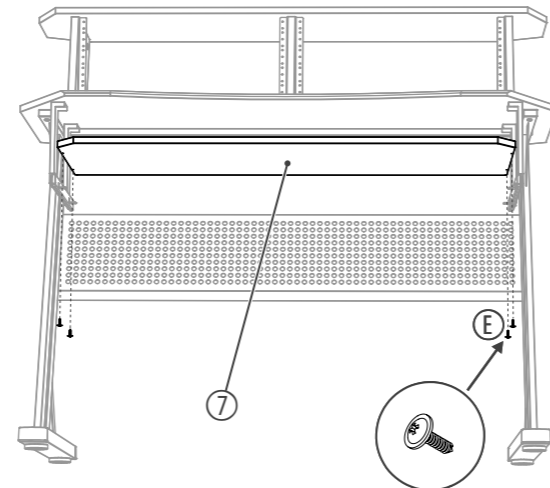
8.



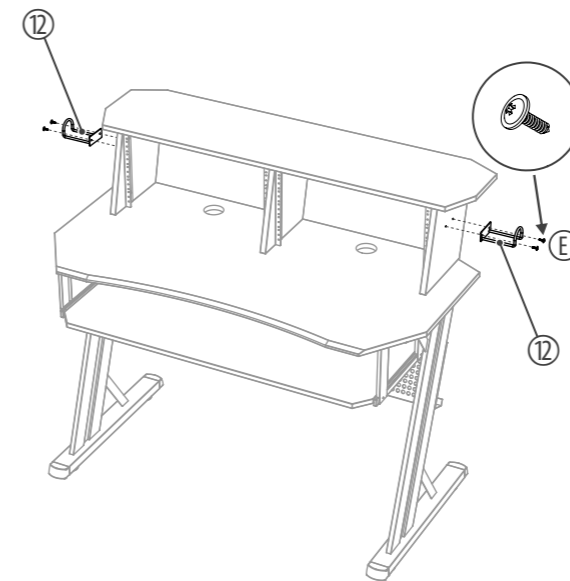
9.



10.



11.



12.

