

Thon Studio Producer Desk

503586 FPY weiß / white
503587 FPY graphite schwarz / black

496045 Multiplex weiß / white
496043 Multiplex schwarz / black



Musikhaus Thomann

Thomann GmbH

Hans-Thomann-Straße 1

96138 Burgebrach

Germany

Telephone. +49 (0) 9546 9223-0

E-mail. info@thomann.de

internet: www.thomann.de

Inhaltsverzeichnis / Table of contents

1	Technische Daten / technical specifications	3
2	Sicherheitshinweise / Safety instructions	4
3	Umweltschutz / Protecting the environment	5
4	Lieferumfang / Scope of delivery	6 - 7
5	Montage / Installation	8 - 16

1. Technische Daten / technical specifications

Material: 18 mm Birkenmultiplex Mehrschichtholz
 Art.Nr: 496045 weiß
 Art.Nr: 496043 schwarz
 Arbeitshöhe Tischplatte 75,6 cm
 Höhe Monitorbrücke 16 cm
 Fachbreite 19"
 Außenmaße (aufgebaut) BxTxH 1060x660x934 mm
 Gewicht: 22,3 kg

material: 18 mm birch plywood
 Art.Nr: 496045 white
 Art.Nr: 496043 black
 working height table top 75.6 cm
 height monitor bridge 16 cm
 section width 19"
 outside dimension (mounted) wxdxh 1060x660x934 mm
 weight: 22,3 kg

2. Sicherheitshinweise


 **GEFAHR!**

Gefahren für Kinder

Sorgen Sie dafür, dass Kunststoffhüllen, Verpackungen, etc. ordnungsgemäß entsorgt werden und sich nicht in der Reichweite von Babys und Kleinkindern befinden. Erstickungsgefahr!

Achten Sie darauf, dass Kinder keine Kleinteile vom Produkt lösen. Sie könnten die Teile verschlucken und daran ersticken.

Lassen Sie Kinder nicht unbeaufsichtigt mit dem Produkt spielen.

 **VORSICHT!**

Schnittgefahr an den Händen

Achten Sie beim Zusammenbau und beim Verschrauben der Einzelteile auf scharfe Kanten an Werkzeugen, Schrauben und Bauteilen.

2. Safety instructions

 **DANGER!**

Danger for children

Ensure that plastic bags, packaging, etc. are properly disposed of and are not in the reach of babies and young children. Choking hazard!

Ensure that children do not detach any small parts (e.g. knobs or the like) from the product. They could swallow the pieces and choke!

Never let children play unattended with the product.

 **CAUTION!**

Danger of hand cuts

Pay attention to sharp edges on tools, screws and components when assembling and screwing the items together.

3. Umweltschutz

Verpackungsmaterial entsorgen



Für die Verpackungen wurden umweltverträgliche Materialien gewählt, die einer normalen Wiederverwertung zugeführt werden können.

Sorgen Sie dafür, dass Kunststoffhüllen, Verpackungen, etc. ordnungsgemäß entsorgt werden.

Werfen Sie diese Materialien nicht einfach weg, sondern sorgen Sie dafür, dass sie einer Wiederverwertung zugeführt werden. Beachten Sie die Hinweise und Kennzeichen auf der Verpackung.

3. Protecting the environment

Disposal of the packaging material



For the transport and protective packaging, environmentally friendly materials have been chosen that can be supplied to normal recycling.

Ensure that plastic bags, packaging, etc. are properly disposed of.

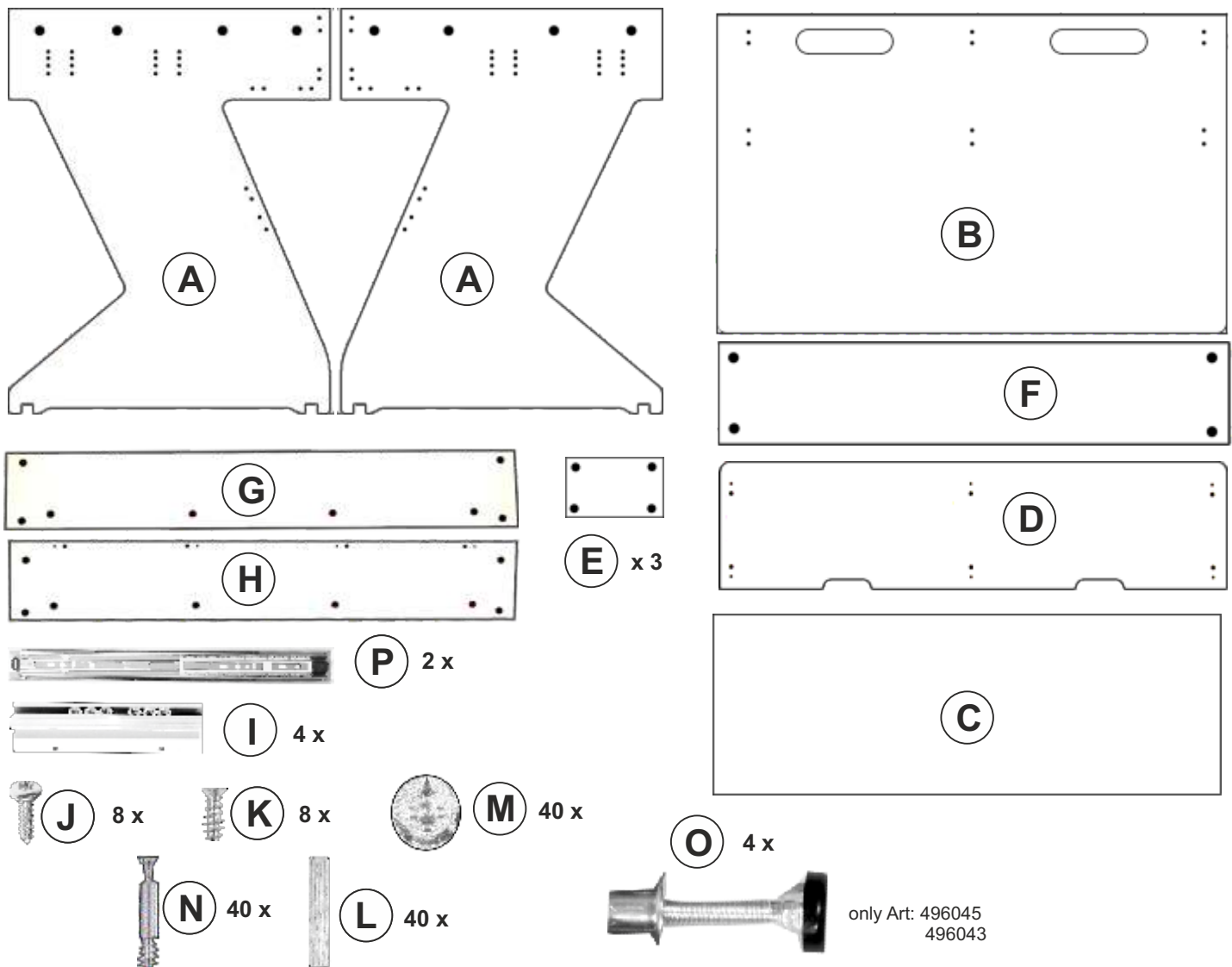
Do not just dispose of these materials with your normal household waste, but make sure that they are collected for recycling. Please follow the notes and markings on the packaging.

4. Scope of delivery

- 2 x side panel **A**
- 1 x table plate 660 x 1058 mm **B**
- 1 x pull-out plate with fittings 350 x 992 mm **C**
- 1 x display plate 262 x 1058 mm **D**
- 3 x short display plate 230 x 140 mm **E**
- 1 x stabilization plate 200 x 1018 mm **F**
- 1 x plate cable space bachside 170 x 1018 mm **G**
- 1 x plate cable space bottom 160 x 1018 mm **H**
- 4 x rackstrip 3 U installation min.1 cm distance to front) **I**
- 4 x screw rackstrip **J**
- 8 x screw pull-out Rail **K**
- 40 x dowel **L**
- 40 x connector housing (arrows points to the hole, carefully ½ **M**
- 40 x connecting bolt **N**
- 4 x feet (height adjustable) **O** (only Art: 496045 + 496043)
- 2 x pull-out fitting **P**

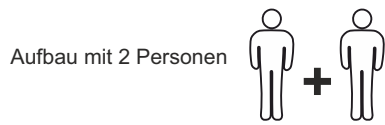
4. Lieferumfang

- 2 x Seitenteile (Wangen) **A**
- 1 x Tischplatte 660 x 1058 mm **B**
- 1 x Auszugsbrett m. montierten Beschlägen 350 x 992 mm **C**
- 1 x Monitorbrücke Brett 262 x 1058 mm **D**
- 3 x Stegbrett Monitorbrücke 230 x 140 mm **E**
- 1 x Stabilisierungsbrett 200 x 1018 mm **F**
- 1 x Brett Kabelkanal Rückwand 170 x 1018 mm **G**
- 1 x Brett Kabelkanal Boden 160 x 1018 mm **H**
- 4 x Rackschienen 3 HE mit Keder u. Schrauben
(Einbau mit min. 1 cm Abstand zur Vorderkante der Stegbretter nach hinter versetzt montieren) **I**
- 4 x Holzschraube f. Rackschienen **J**
- 8 x Schraube f. Vollauszug **K**
- 40 x Holzdübel **L**
- 40 x Verbindergehäuse
(auf die Pfeilstellung beim Einbau beachten u. Danach nur ganz leicht mit max. 1/2 Drehung anziehen) **M**
- 40 x Verbindungsbolzen **N**
- 4 x FüÙe höhenverstellbar mit Einschlaghülse **O** (nur bei Art: 496045 + 496043)
- 2 x Vollauszug **P**



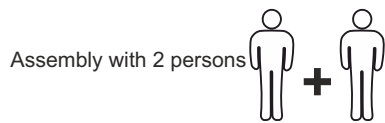
only Art: 496045
496043

5. Montage / installation



auf einer sauberen u. weichen Unterlage (zB: Teppich)

1. Seitenteil **A** FüÙe mit HÙlse sachte mit einem Kunststoff- od. Holzhammer einklopfen (nur bei Art: 496045 + 496043) u. alle notwendigen Verbindungsbolzen **N** vorsichtig eindrehen (Kreuzschlitz) u. Verbindergehàuse **M** leicht eindrùcken (Pfeilstellung zeigt in Richtung des Bohrlochs)
2. Kabelkanalbretter **G + H**: Alle notwendigen Verbindungsbolzen **N** vorsichtig eindrehen (Kreuzschlitz) u. Verbindergehàuse **M** leicht eindrùcken (Pfeilstellung zeigt in Richtung des Bohrlochs) Holzdübel **L** müssen immer in die Stirnseiten der Bretter gesteckt werden.
3. Kabelkanalbretter **G + H**: zusammenfügen u. Verbindergehàuse **M** festdrehen
4. Stabilisierungsbrett **F** mit Verbindungsgehàusen **M** u. Holzdübel **L** versehen
5. montierten Kabelkanal **G + H** u. Stabilisierungsbrett **F** senkrecht auf das liegende Seitenteil **A** stecken u. mit Verbindergehàuse **M** festdrehen.
6. Zweites Seitenteil **A** auf die montierten Teile drùcken u. mit Verbindergehàuse **M** festdrehen.
7. Montiertes Untergestell waagrecht aufstellen.
- 7-8. Auszug montieren: Vollauszugsschienen **P**, je nach Höhenwunsch entsprechend mit je 4 Schrauben **K** an den Seitenteilen **A** waagrecht befestigen (Stoppsteg muss nach hinten zeigen) (Lochbild je 8 zusammenliegende Bohrungen). Auszugsbrett **K** (mit den Stoppsteg nach vorne zeigend) in die Auszugsschienen **P** einführen.
- 8-10. Tischplatte **B** u. Untergestell mit den notwendigen Verbindungsbolzen **N** u. Holzdübel **L** (Stirnseiten) versehen. Tischplatte **B** auf das Untergestell drùcken u. Verbindergehàuse **M** befestigen. Tischplatte **B** Oberseite mit Verbindungsbolzen **N** versehen.
- 11-14. Stegbretter **E** mit Verbindergehàusen **M** u. Holzdübel **L** versehen u. auf die Tischplatte **B** stecken u. Verbindergehàuse **M** festdrehen. Monitorbrücke **D** mit Verbindungsbolzen **N** versehen u. auf die Stegbretter **E** (Ausparung nach hinten zeigend) drùcken u. Verbindergehàuse **M** festdrehen.
- 15-16. Rackschienen **I**: Montage: Einbau mit min.1 cm Abstand zur Vorderkante der Stegbretter **E** nach hinter versetzt, montieren mit je 2 Schrauben **J**.



on a clean and soft surface (e.g. carpet)

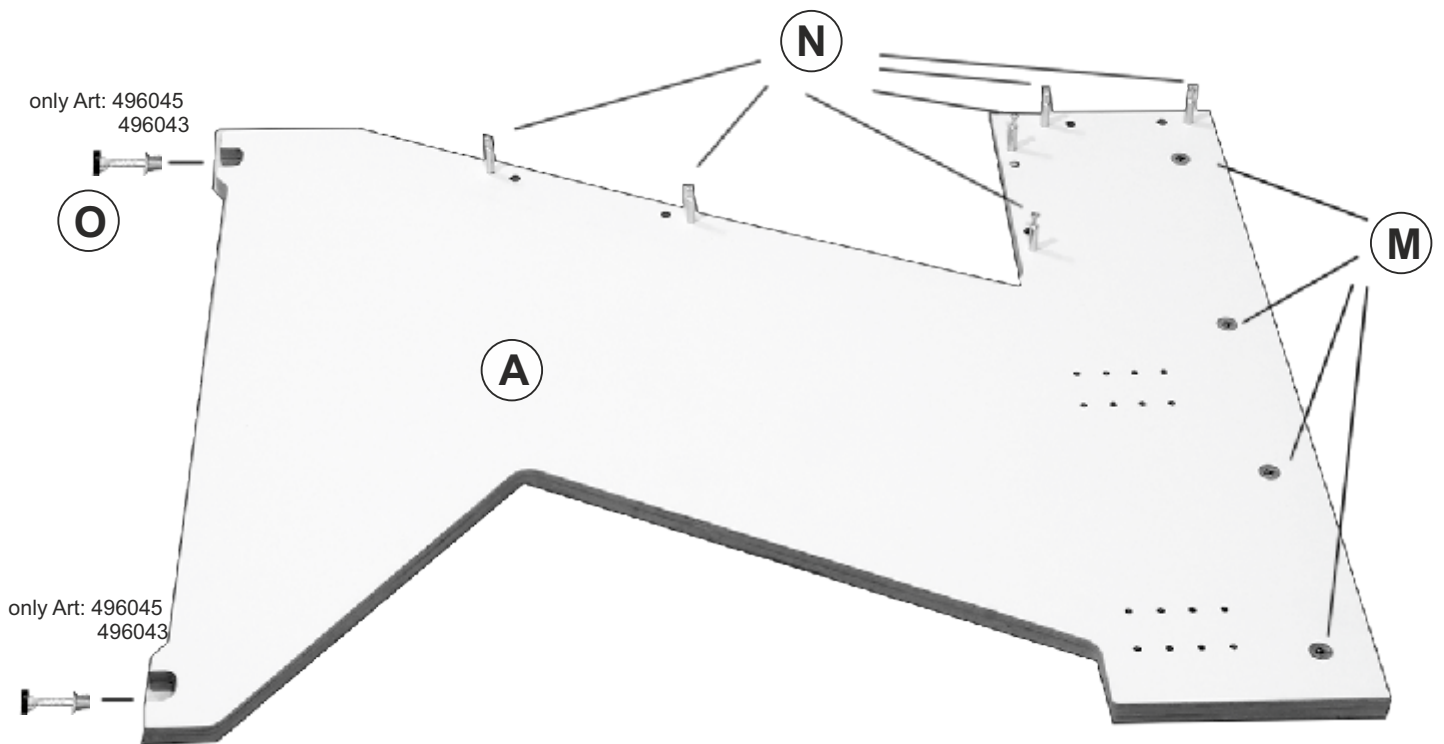
1. side panel **A** gently tap in the feet with sleeve with a plastic or wooden hammer and tighten all necessary connecting bolts **N** carefully screw in (cross recess) and slightly press in connector housing **M** (arrow position always in the direction of the drill hole)
2. cable space panels **G + H**: carefully screw in all necessary connecting bolts **N** (cross recess) and slightly press in connector housing **M** (arrow position always in the direction of the drilled hole) always lightly insert wooden dowel **L** into the end faces of the boards
3. cable space panels **G + H**: join together and tighten connector housing **M**
4. stabilisation panel **F** with connection housings **M** and wooden dowel **L**
5. Push the assembled cable panels **G + H** and stabilisation panel **F** vertically on to the horizontal side plate **A** and tighten the connector housing **M**.
6. press the second panel **A** on to the assembled part and tighten the connector housing **M**.
7. place the assembled base frame horizontally.
- 7-8. mount the pull-out: Attach the full-extension runners **P** to the side panels **A** horizontally with 4 screws **K** each, depending on the desired height (stop bar must point to the rear) (hole pattern per 8 holes in line). Insert pull-out board **K** (with the stop rail facing the front) in to insert pull-out rails **P**.
- 8-10. fit table plate **B** and base frame with the necessary connecting bolts **N** and wooden dowels **L** (front sides). Place table top **B** on the base frame and fasten connector housing **M**. provide table plate top **B** with connecting bolt **N**.
- 11-14. fit the web boards **E** with connector housings **M** and wooden dowels **L** and push them onto the table top **B** and and tighten the connector housing **M**. provide monitor bridge **D** with connecting bolt **N** and press it on to the web boards **E** (recess pointing backwards) and tighten the connector housing **M**.
15. rack strips **I**: Installation with min.1 cm distance to the front edge of the web boards **E** offset to the rear, install with 2 screws **J**



Legen Sie zur Montage alle Komponenten auf einer geeigneten Montagefläche ab. Benutzen Sie eine weiche Unterlage, um Beschädigungen an den Oberflächen zu vermeiden.

For assembly, place all components on a suitable assembly surface. Use a soft pad in order to avoid damage to the surfaces.

1.

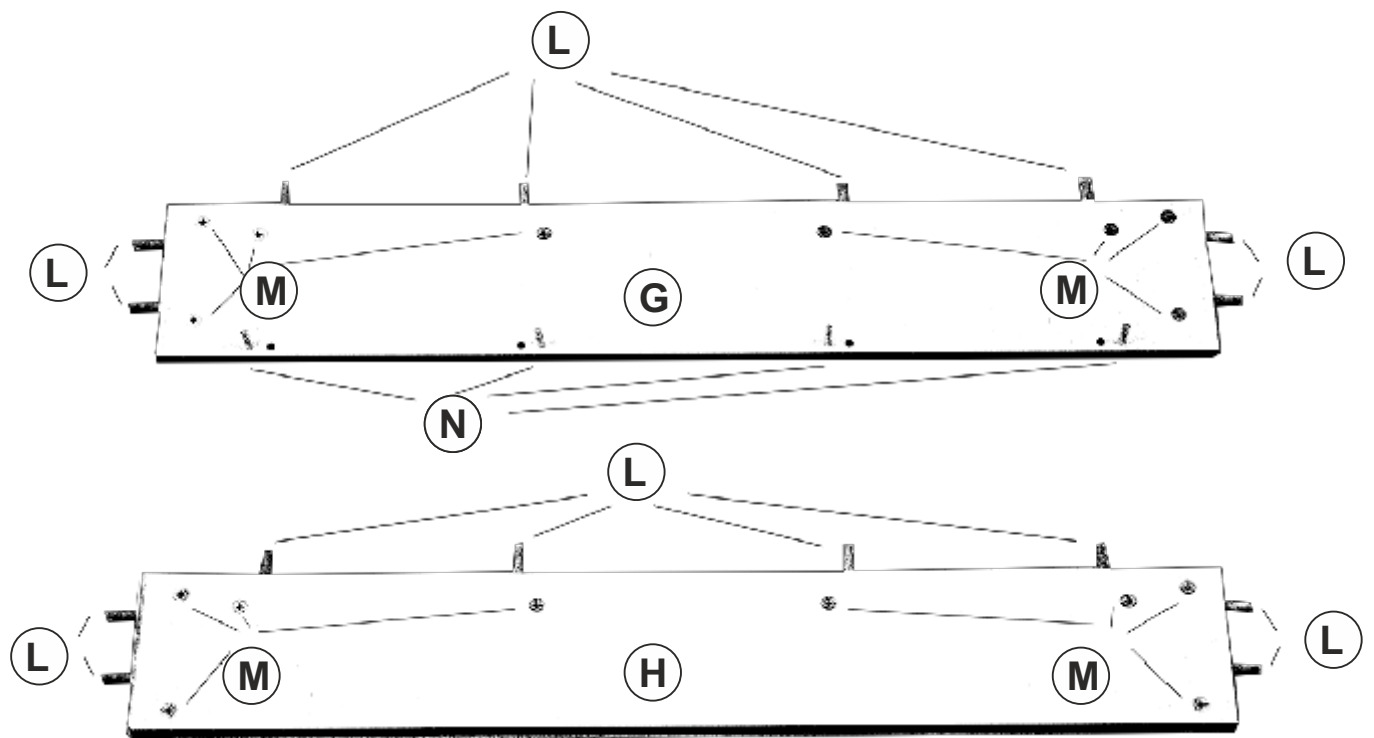


Art.Nr: 496045 weiß / white
Art.Nr: 496043 schwarz / black

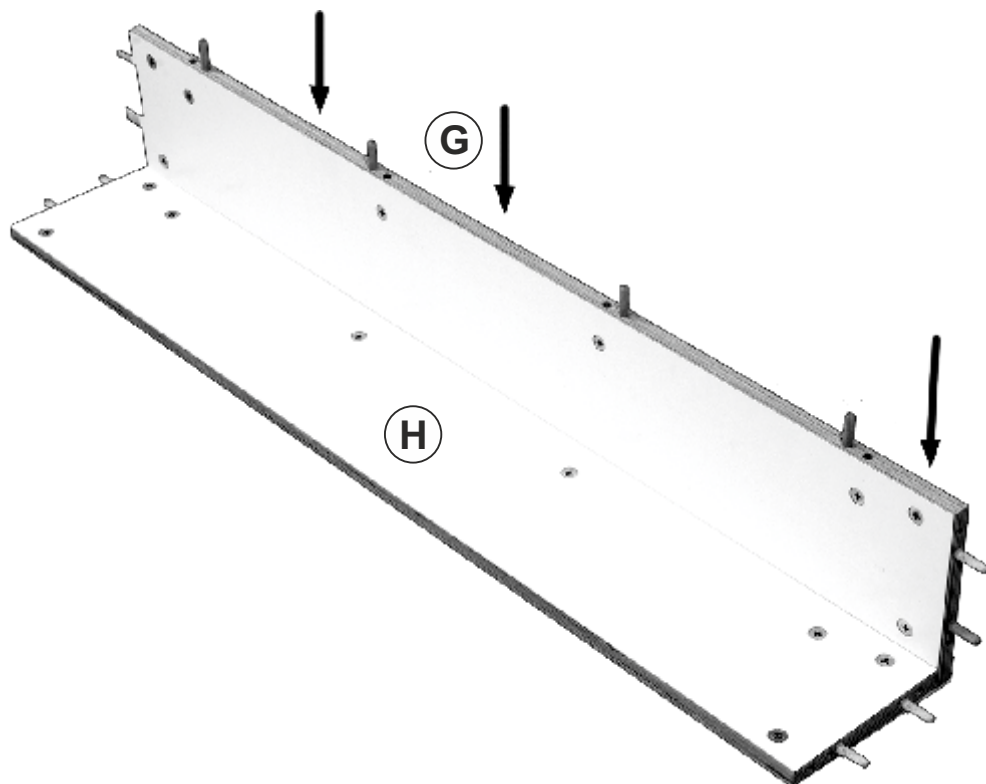
503586 weiß / white
503587 graphitschwarz / graphite black

th.mann
MUSIC IS OUR PASSION

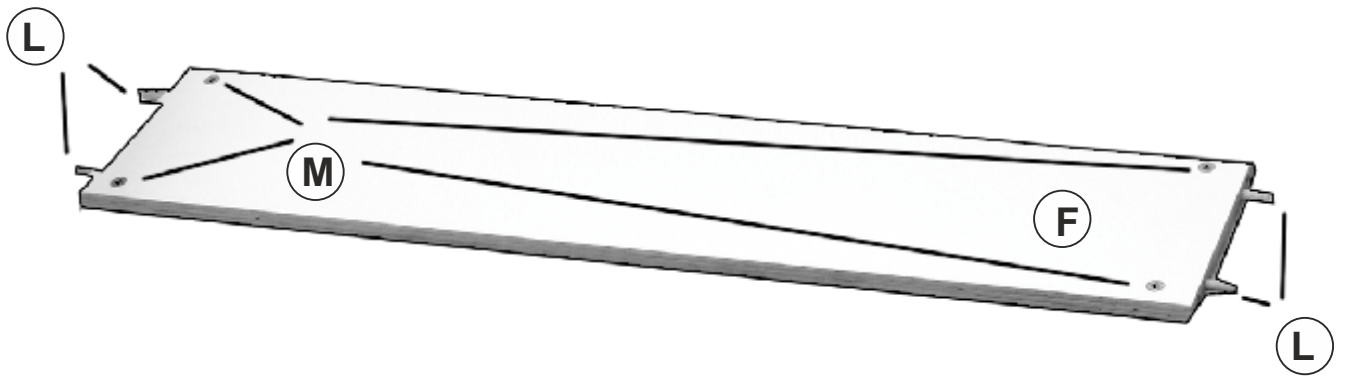
2.



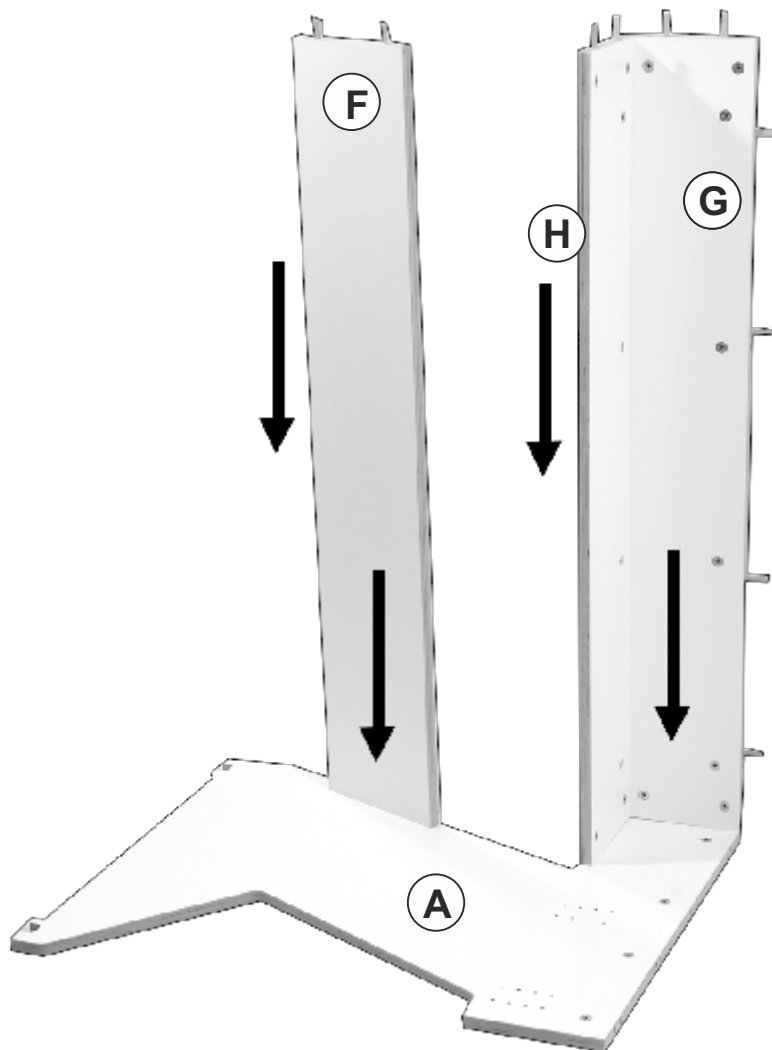
3.



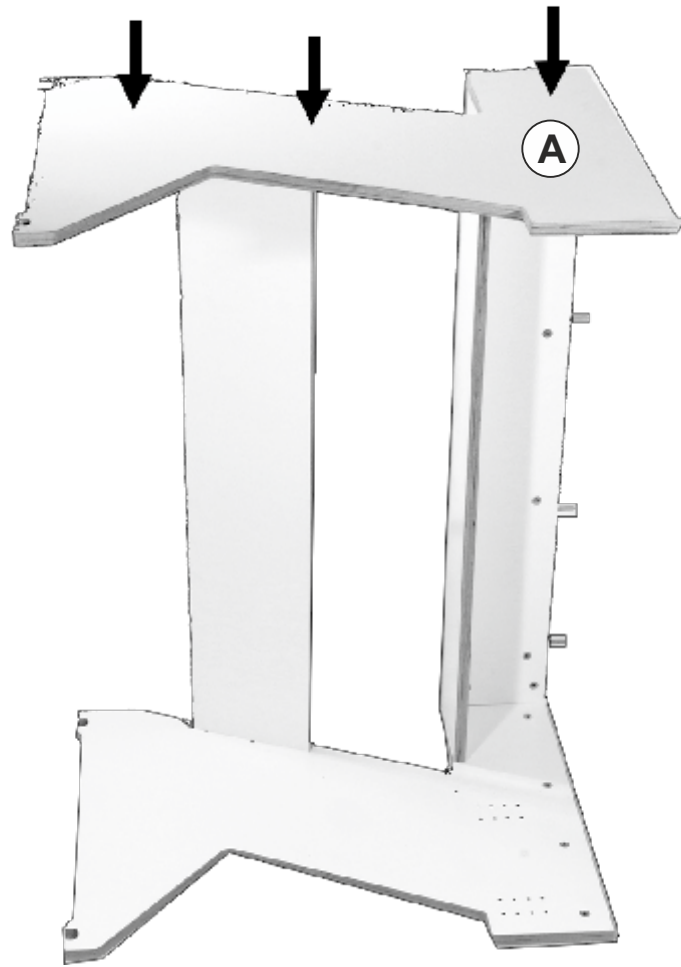
4.



5.



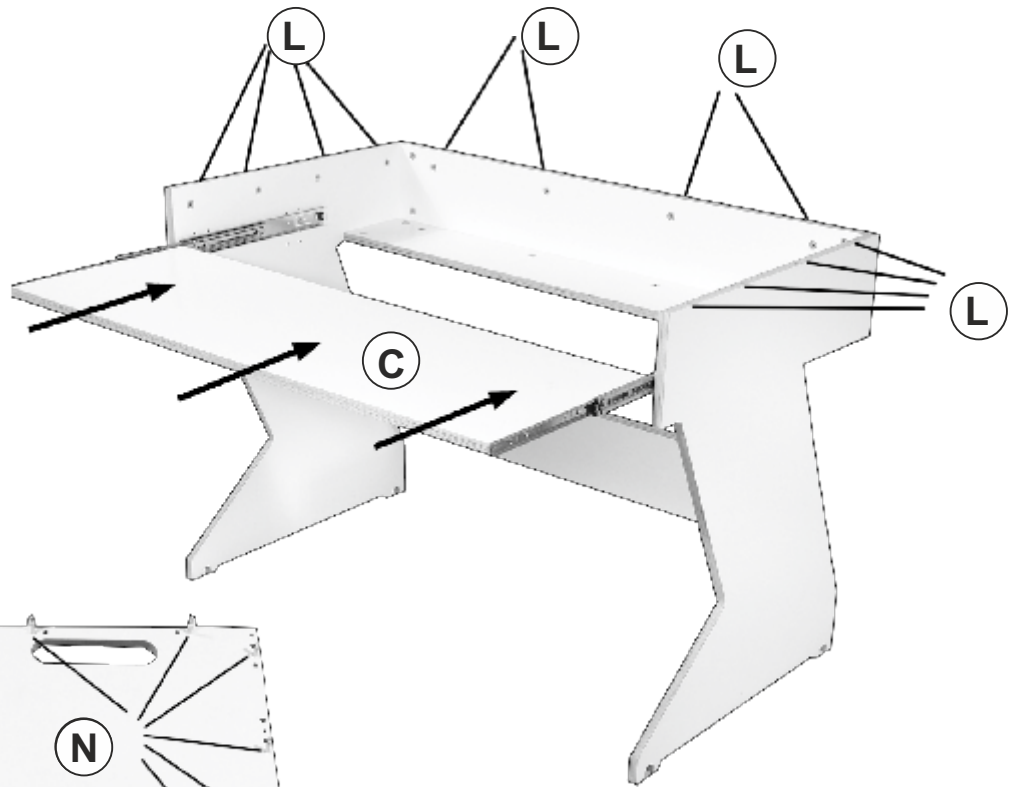
6.



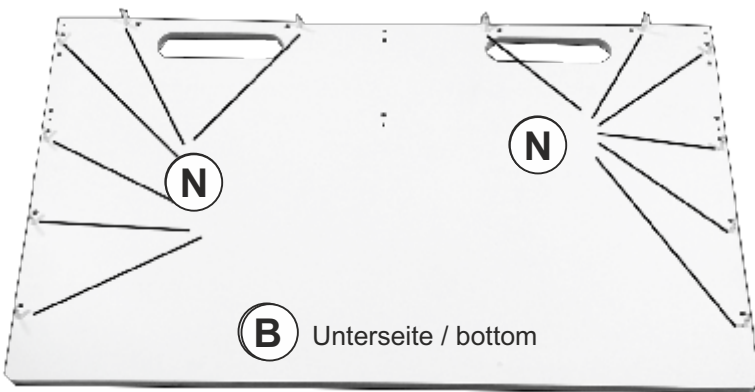
7.



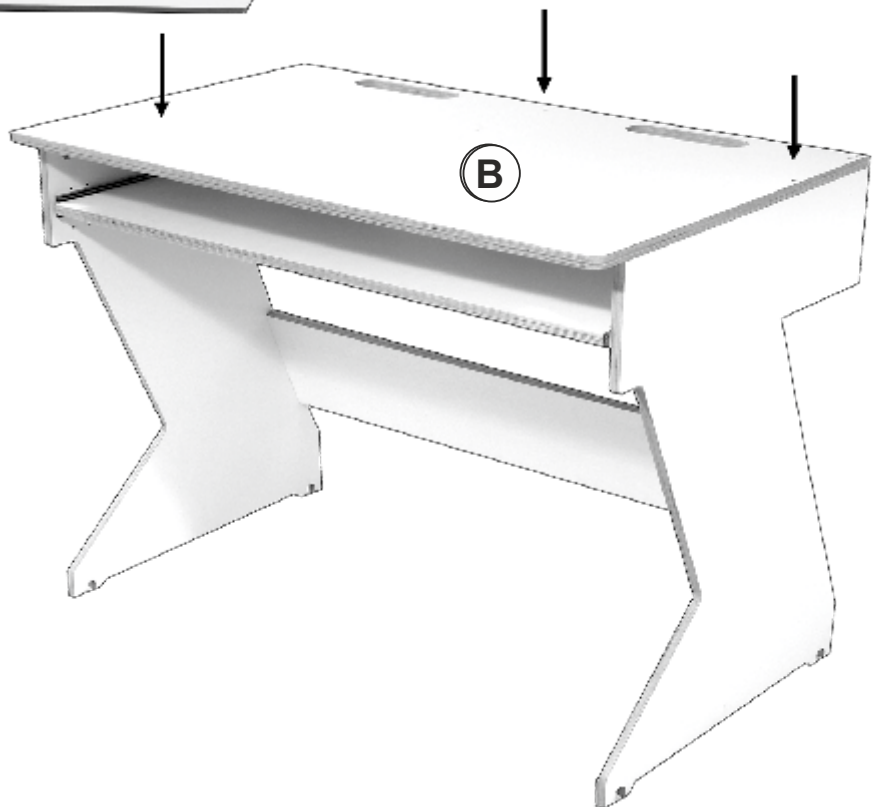
8.



9.



10.

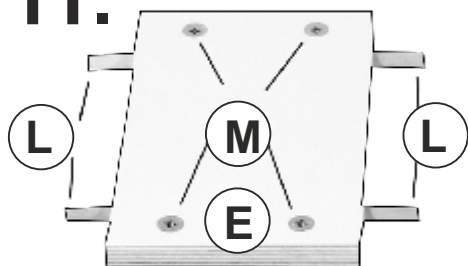


Art.Nr: 496045 weiß / white
Art.Nr: 496043 schwarz / black

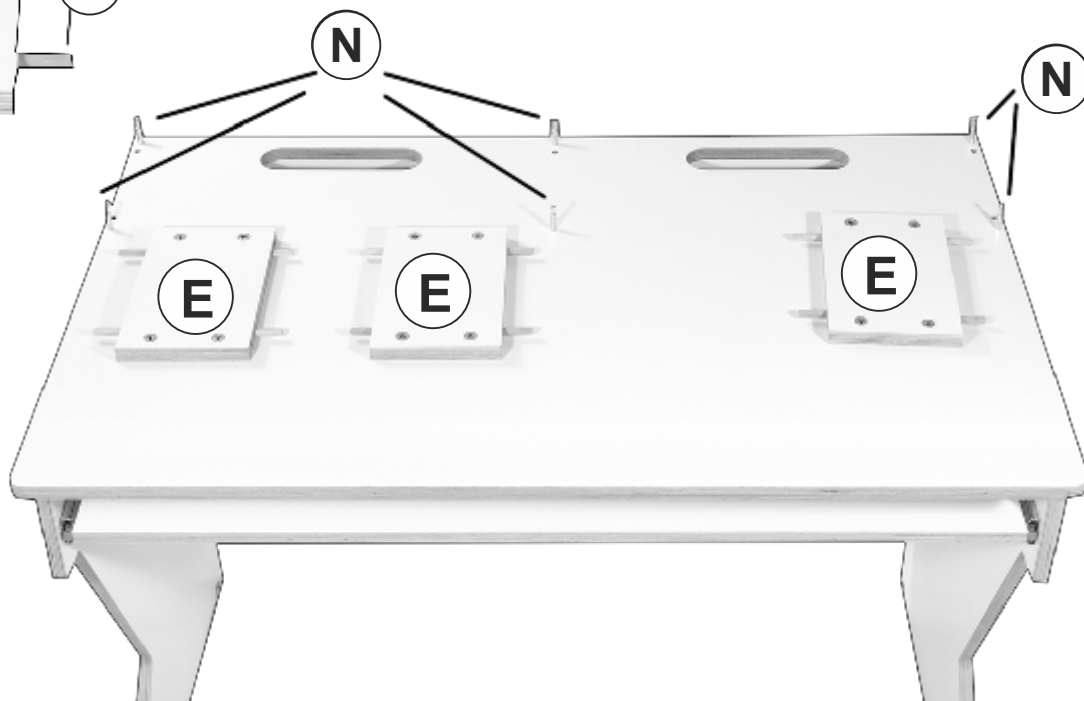
503586 weiß / white
503587 graphitschwarz / graphite black

th.mann
MUSIC IS OUR PASSION

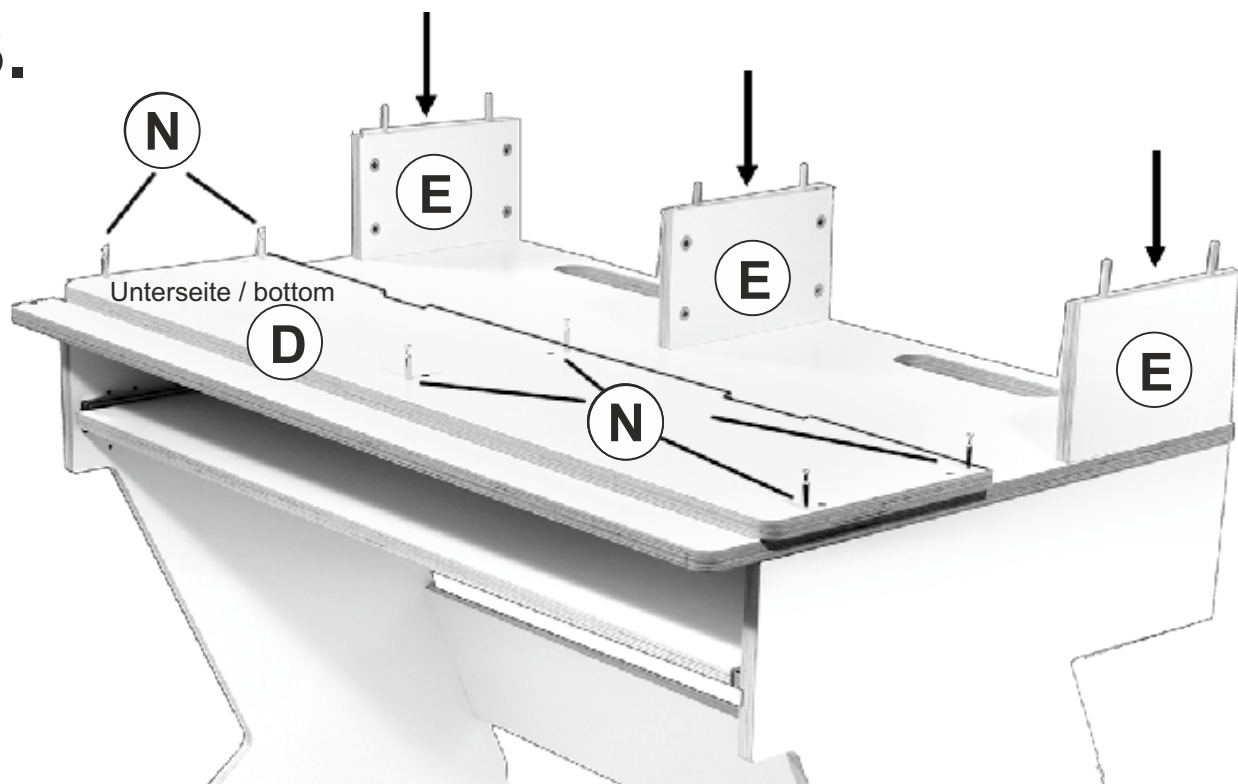
11.



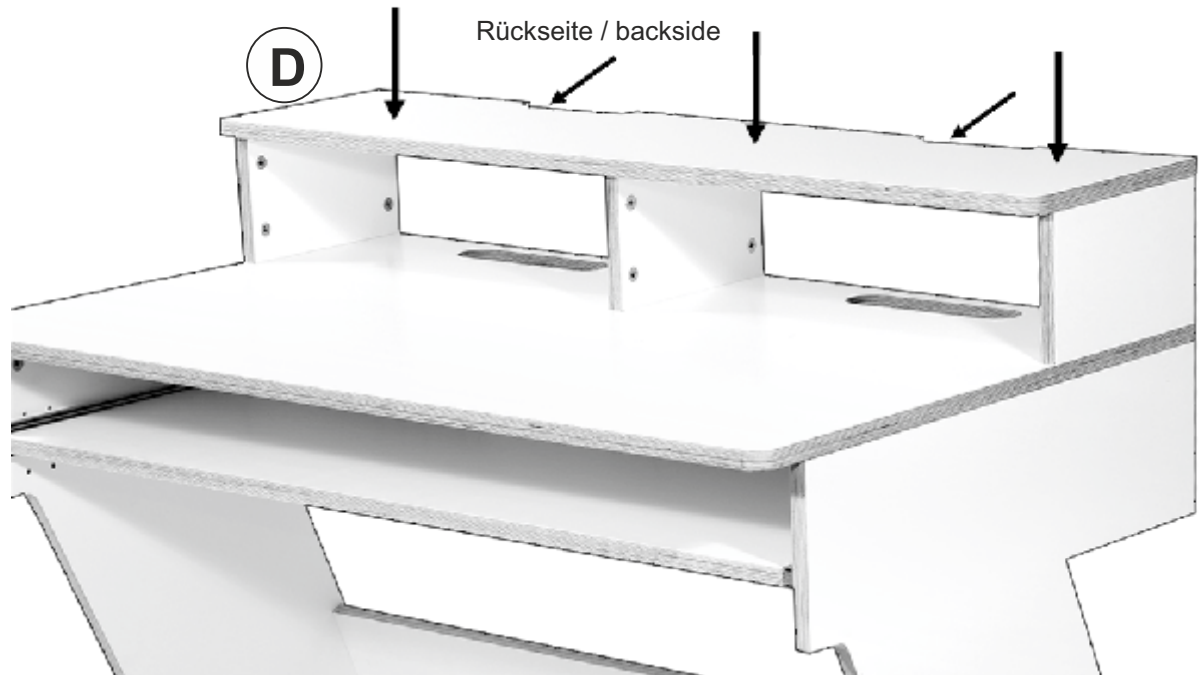
12.



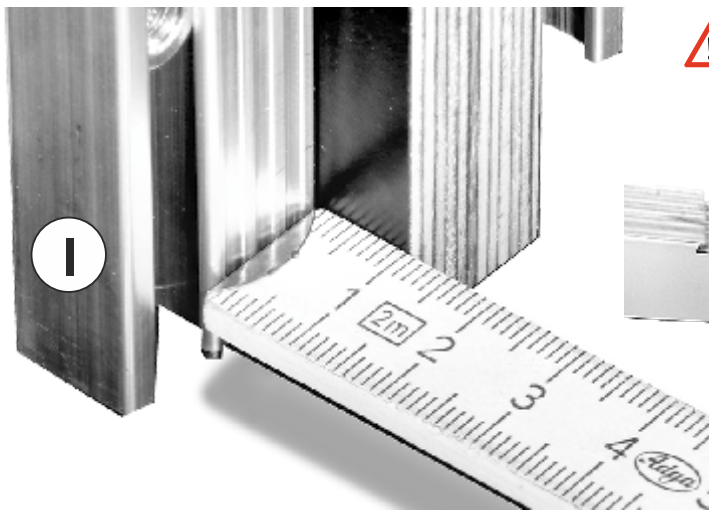
13.



14.

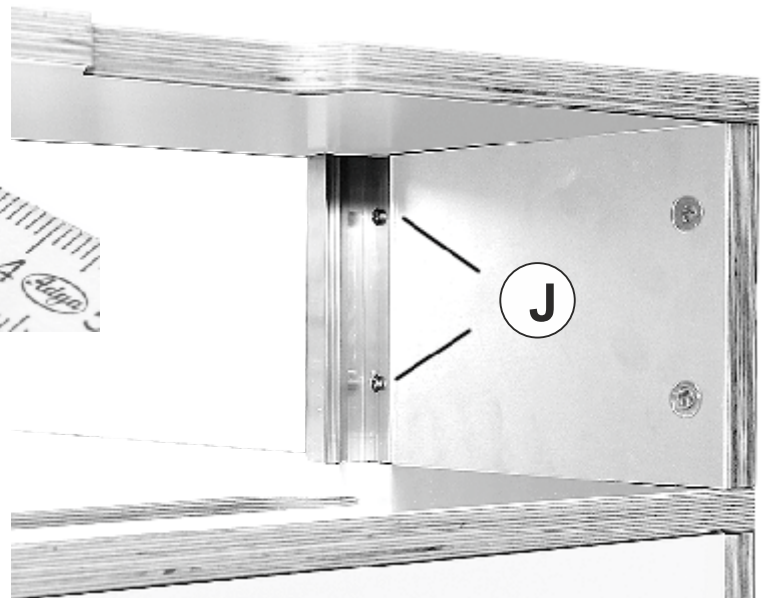


15.

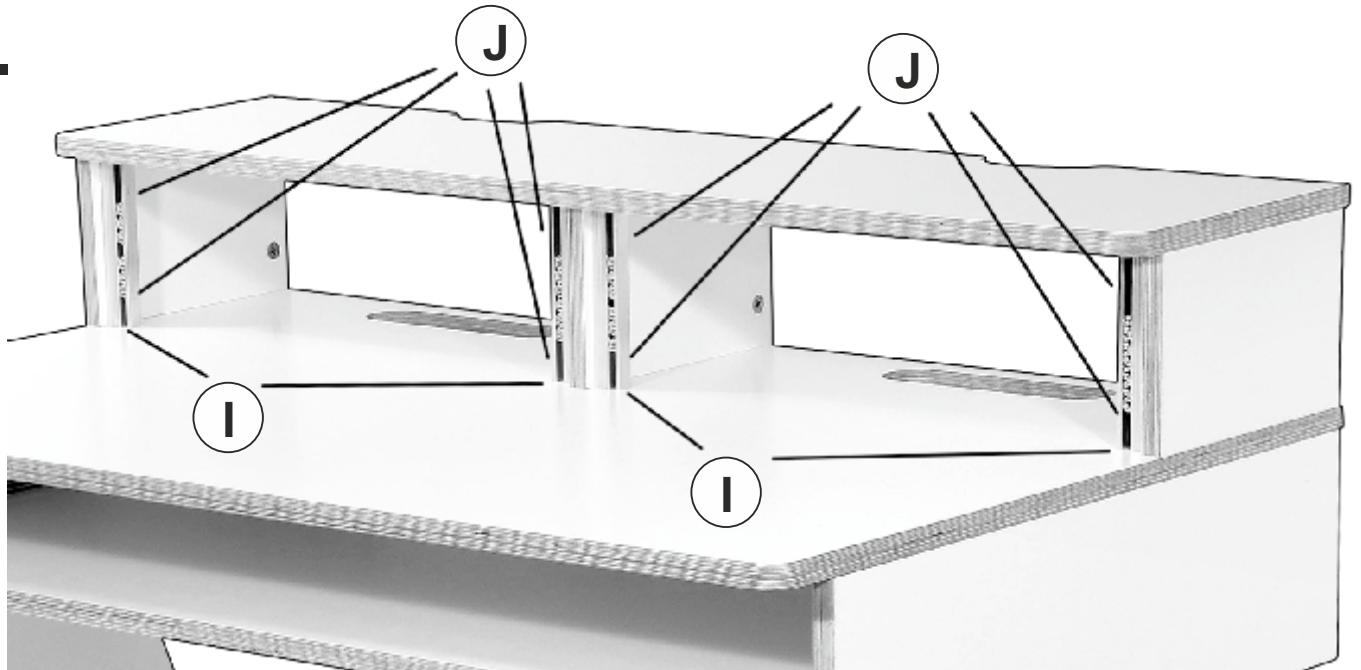


min.1 cm Abstand zur Vorderkante von E
mit je 2 Schrauben befestigen.

min.1 cm distance to the front edge Panel E
mount with 2 screws each.



16.



Art.: 503586 weiß / white
503587 graphitschwarz / graphite black



Art.: 496045 weiß / white
496043 schwarz / black