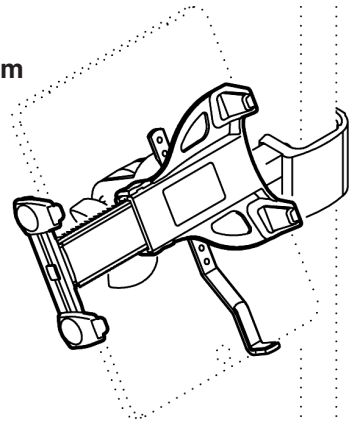


19740 Tablet PC Halter

- Flexibel und stabil! Ihr Tablet wird wunderbar in Szene gesetzt.
- Die Halterung garantiert eine effektive und sichere Montage von Tablet-PCs von 6 bis 10,1" Bildschirmgröße
- Übergreifende Klemmböden mit integrierter Moosgummi Auflage sorgen für sicheren Halt, eliminieren Vibrationsgeräusche und schützen das Tabletgehäuse
- Gleichermaßen geeignet für Bühne, Heim und Studio
- Mit großzügig dimensionierter Klammer für sicheren Halt an Rohren von $\varnothing 11 - 30 \text{ mm}$
- Mit Verstellmöglichkeiten die keine Wünsche offenlassen:
Tabletgröße, Neigungswinkel, Ausrichtung, Hoch/Querformat: alles flexibel einstellbar

Vielen Dank, dass Sie sich für dieses Produkt entschieden haben. Diese Anleitung informiert Sie über alle wichtigen Schritte bei Aufbau und Handhabung. Wir empfehlen, sie auch für den späteren Gebrauch aufzubewahren.



SICHERHEITSHINWEISE

- geeignete Stative verwenden - das setzt voraus: Standfestigkeit, Tragkraft sowie Rohr $\varnothing 11-30 \text{ mm}$ z.B. K&M-Stative 118/1, 11888, 11889, 199, 200, 21020, 21090, 210/6, 210/8 etc.
- das Tablet sorgfältig in der Halterung befestigen und auf sicheren Sitz prüfen
- Halterung umsichtig handhaben; v.a. bei Änderungen der Einstellungen (Neigung, Format und Ausrichtung) ist auf sicheren Halt des Tablets zu achten

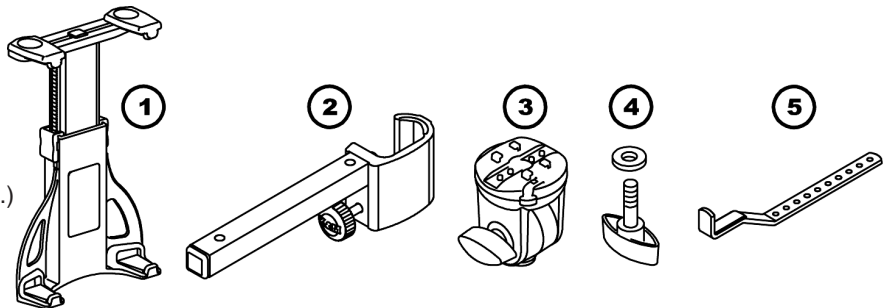
AUFSTELLANLEITUNG (A-I)

A STATIV VORBEREITEN

(s.o.: Sicherheitshinweise)

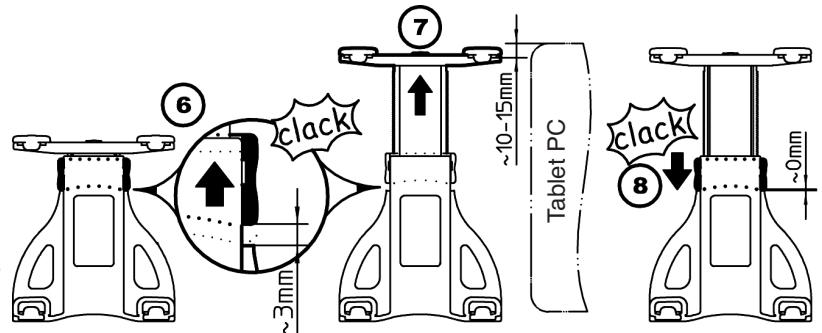
B BAUGRUPPEN des 19740 ZURECHTLEGEN

- 1 Tablet-Halterung
- 2 Haltearm mit Klammer (für Rohr- $\varnothing 30 \text{ mm max.}$)
- 3 Schwenngelenk
- 4 Flügelschraube mit Gummischeibe
- 5 Sicherungswinkel



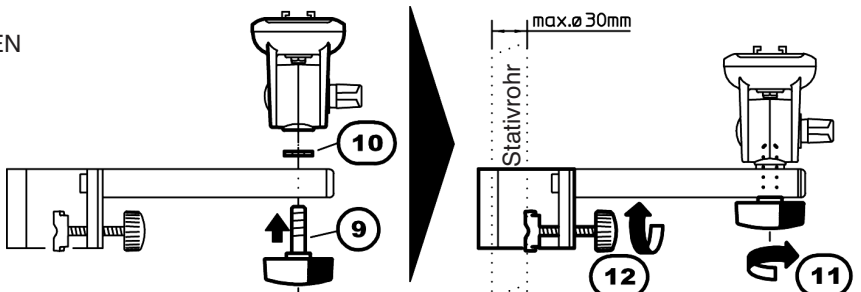
C TABLET-HALTERUNG VOREINSTELLEN

- 6 Stellen Sie sicher, dass der "große Riegel" ausgerastet ist, was an dem 3 mm-Spalt zu erkennen ist (s.Abb.)
Dazu den "großen Riegel" mit etwas Kraft nach oben schieben. Das Ausrasten bewirkt ein deutlich hörbares Geräusch.
- 7 Oberen Bügel herausziehen:
das Innenmaß zwischen den Haltebügeln sollte ca. 10-15 mm kleiner sein als die Höhe bzw. Breite des Tablet-PC.
- 8 "Großen Riegel" wieder nach unten schieben (auf hörbares Einrastgeräusch achten)



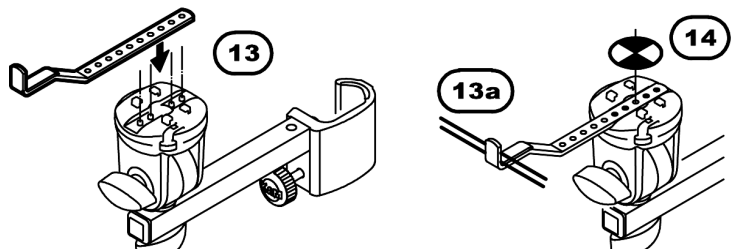
D HALTEARM MIT SCHWENNGELENK VERBINDEN

- 9 Flügelschraube von unten durch Bohrung des Haltearmes stecken,
- 10 Gummischeibe über Gewinde schieben
- 11 Flügelschraube in Schwenngelenk eindrehen
- 12 Klammer des Haltearms an Stativrohr halten und durch Anziehen der Rändelschraube befestigen.



E SICHERUNGSWINKEL EINSETZEN

- 13 Sicherungswinkel in die entsprechende Aussparung des Schwenngelenks einlegen. Und zwar so, dass der seitliche Anschlag am Tablet-PC anliegt (13a)
- 14 Wichtig:
Der Tablet-PC sollte mittig ausgerichtet sein (siehe Punkte 28 und 29), ggf. Position des Sicherungswinkels korrigieren.



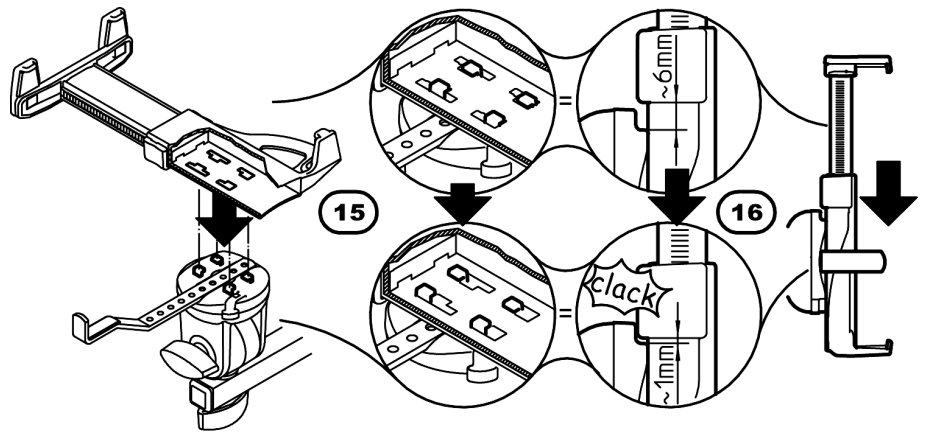
19740 Tablet PC Halter

AUFSTELLANLEITUNG (A-I)

Fortsetzung

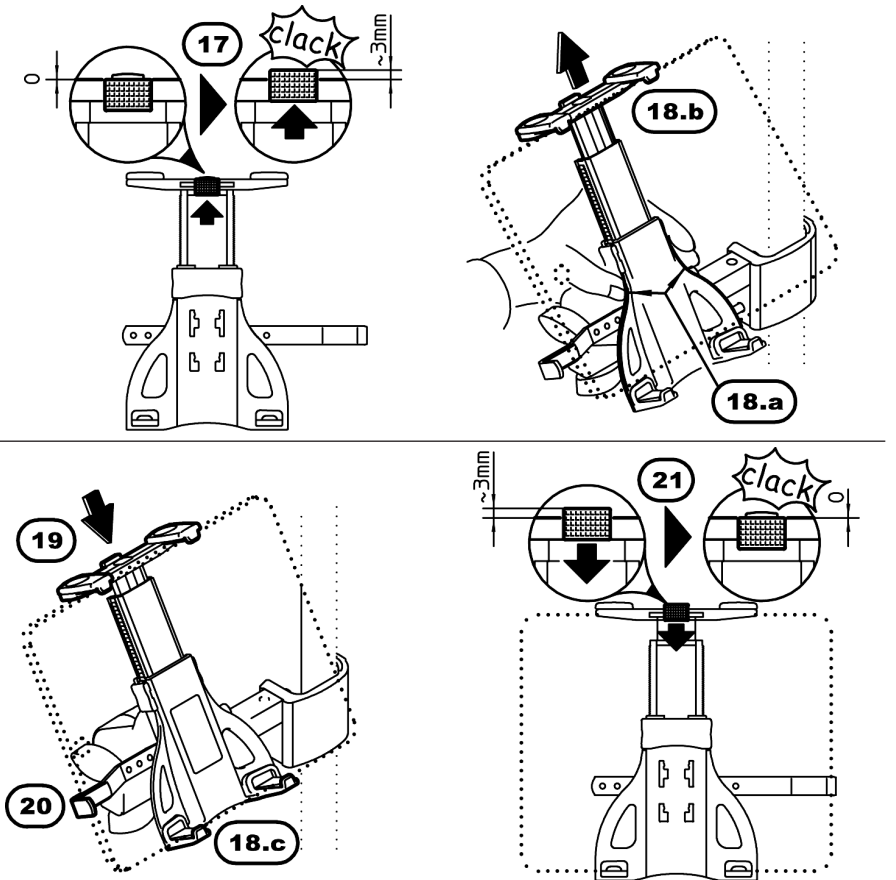
F TABLET-HALTERUNG BEFESTIGEN

- 15 Tablet-Halterung auf die 4 Haken des Schwenkgelenk setzen
- 16 Anschließend die Halterung bis zum Anschlag Richtung feste Haltebügel schieben (auf hörbares Einrastgeräusch achten)



G TABLET-PC IN HALTERUNG EINSETZEN

- 17 "Kleinen" Riegel bis zum Anschlag nach oben schieben (Rastgeräusch!) - dadurch kann der Arm gegen eine Federkraft nach oben bewegt werden
- 18.a Halterung mit einer Hand festhalten...
- 18.b ...Tablet-PC mittig an den oberen Klemmbacken ansetzen und so weit hoch schieben bis der...
- 18.c ...Tablet-PC auch an den untern Klemmbacken vollends eingelegt werden kann
- 19 die Federkraft des Armes drückt den Tablet-PC in die vier Moosgummiauflagen der Klemmbacken
- 20 BEACHTEN: Der Tablet-PC soll am Sicherungswinkel anliegen. Je nach Größe des Tablet-PCs muss die Position des Sicherungswinkel korrigiert werden. Siehe I 25, 26 & 28, 29.
- 21 "Kleinen Riegel" nun nach unten schieben (Rastgeräusch!) - damit sind die oberen Klemmbacken wieder arretiert

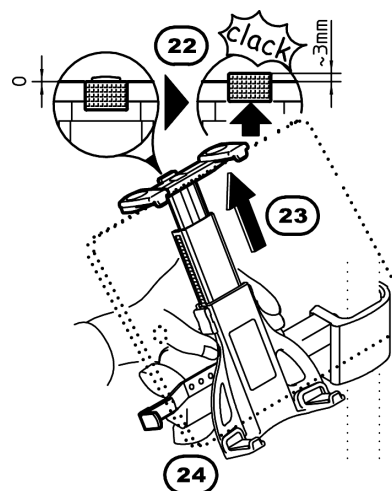


H TABLET-PC AUS HALTERUNG ENTNEHMEN

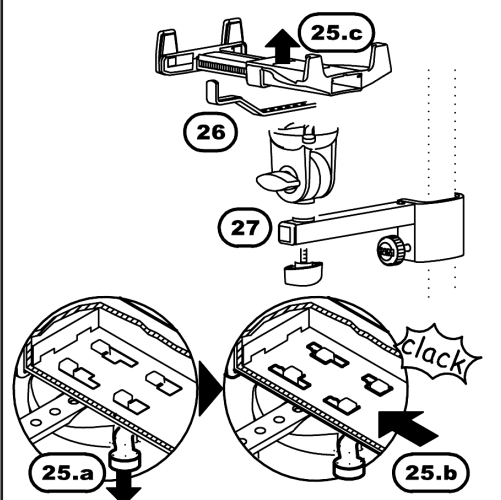
- 22 "Kleinen Riegel" wieder nach oben schieben - dadurch ist der Auszug entsperrt
- 23 Tablet-PC nehmen und damit oberen Haltebügel hochdrücken
- 24 Tablet-PC unten herausklappen und entnehmen

I DEMONTAGE (Abb.re.)

- (z.B. bei Anpassung des Sicherungswinkels 5)
- 25 Verriegelung zwischen Tablet-Halterung und Schwenkgelenk lösen:
 - 25.a Hebel nach unten drücken und halten
 - 25.b Tablet-Halterung bis zum Anschlag ca. 6 mm nach oben schieben
 - 25.c Tablet-Halterung abheben
- 26 Sicherungswinkel entnehmen
- 27 Bei Bedarf kann durch Entfernen der Flügelschraube auch der Arm vom Schwenkgelenk getrennt werden



I DEMONTAGE



19740 Tablet PC Halter

BENUTZERHINWEISE

TABLET-HALTER ANPASSEN

Dazu muss das Tablet aus der Halterung genommen werden
Passend für Tablet-PCs von 6 bis 10,1" Bildschirmgröße

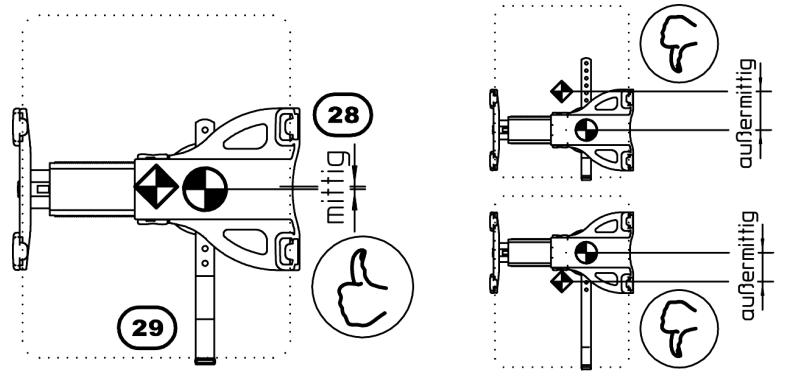
Maßnahmen für korrekten und sicheren Halt sind:

- Vorspannung des Haltebügels richtig einstellen (C 6-8)

28 Tablet im Halter mittig und ausbalanciert positionieren

29 Der Sicherungswinkel sollte stets am Tablet anliegen und muß sich als zusätzliche Sicherung unten befinden, wenn das Tablet hochkant eingestellt ist!

Drehpunkt/Mittelpunkt: ● - des Halters, ◆ - des Tablet PCs

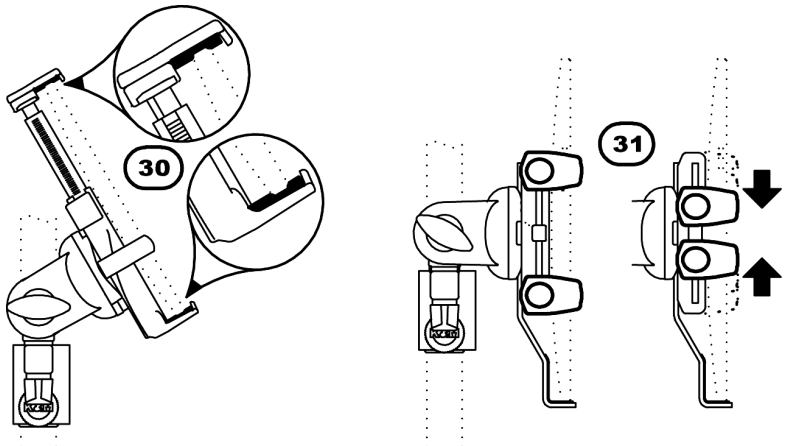


30 Die weichen Moosgummiauflagen sind äußerst schonend für die Oberfläche des Tablet-PC und wirken zusätzlich rutschhemmend

31 Die oberen Klemmbacken können in der Breite verschoben werden, z.B. um Anschlüsse zugänglich zu machen.

Prinzipiell jedoch, sollten diese Bügel so weit wie möglich auseinander stehen.

Das Einlegen des Tablets ist unter **G** beschrieben.

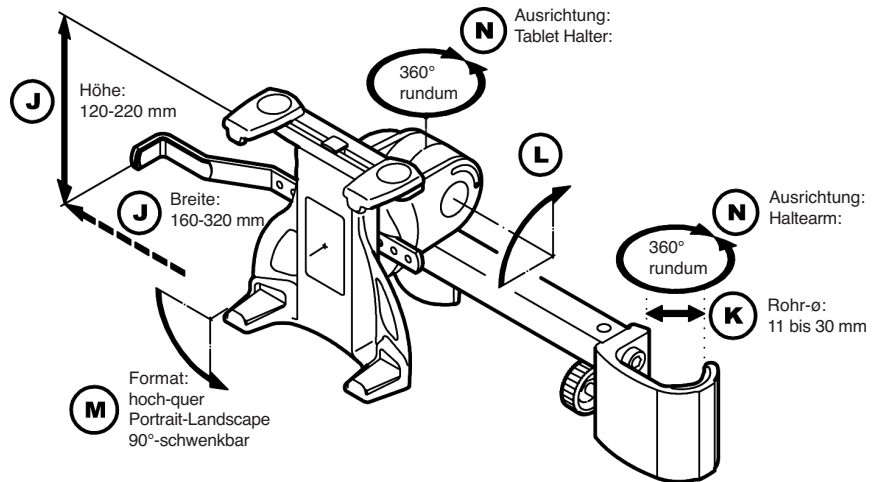


ABMESSUNGEN

FUNKTIONEN

EINSTELLUNGEN (J-N)

im Überblick
&
Schritt für Schritt

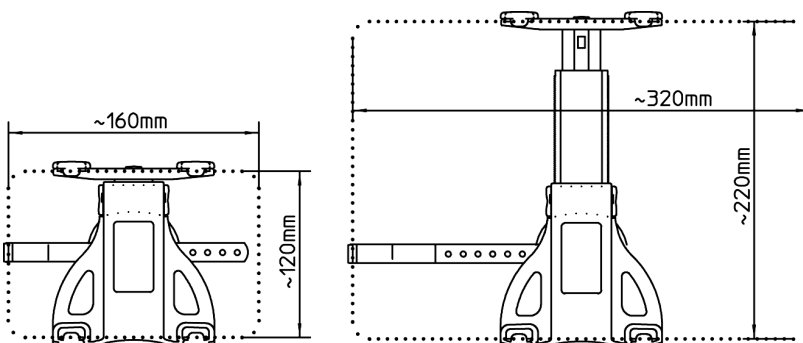


J TABLET-GRÖSSE

Die Bandbreite reicht von:

- min. 160 bis max. 320 mm in der Breite

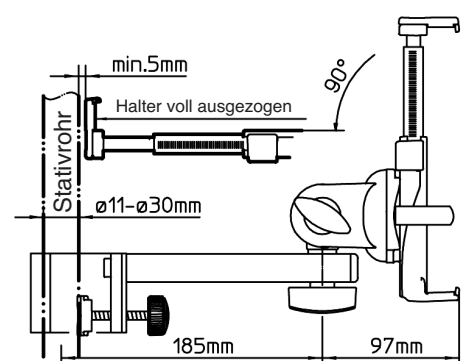
- min. 120 bis max. 220 mm in der Höhe



K TABLET-HALTER & STATIV

Für Stativ mit Rohr- \varnothing von 11 - 30 mm

Das Klappen um 90° ist jederzeit möglich.



19740 Tablet PC Halter

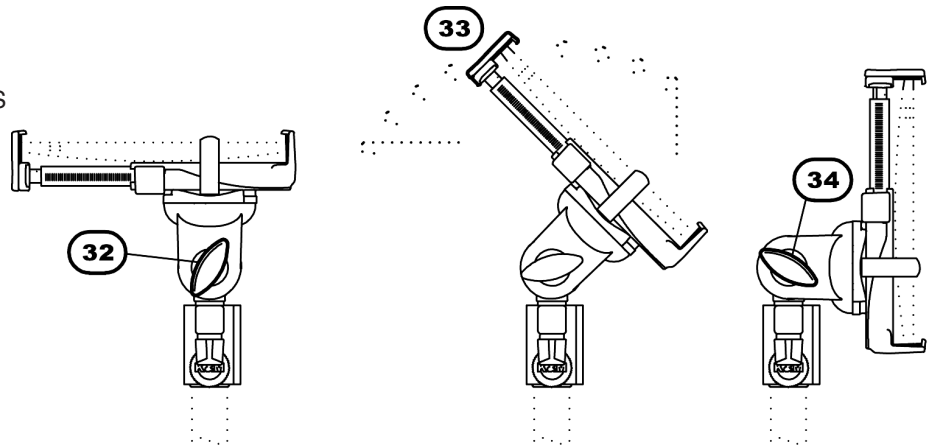
EINSTELLUNGEN

Beim Verstellen der NEIGUNG, des FORMATS und der AUSRICHTUNG braucht das Tablet nicht entnommen werden.

L NEIGUNG

Das Tablet kann zwischen senkrechter und waagerechter Endstellung in jeder Position fixiert werden.

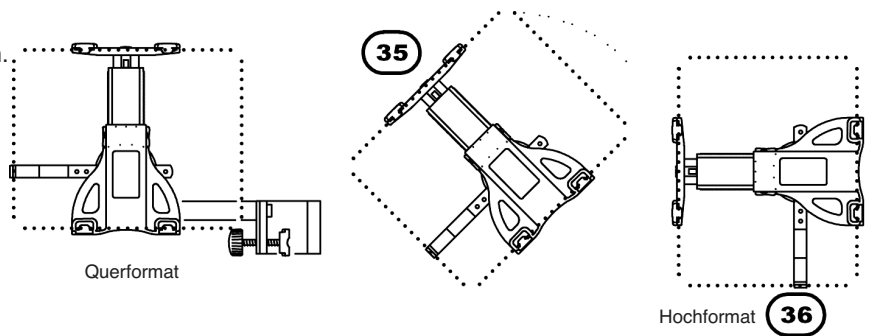
- 32** Tablet halten und Flügelmutter etwas lösen
- 33** Tablet neigen wie gewünscht und
- 34** Flügelmutter wieder festziehen



M FORMAT

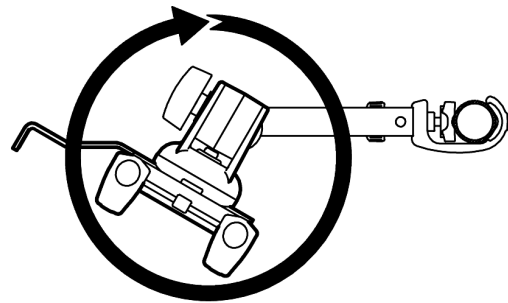
Die Halterung verfügt über eine 90°-Verdrehfunktion.

- 35** Tablet halten und ins Quer- bzw. Hochformat drehen - oder in die Schräge!
Unsichtbare Anschläge in der Halterung begrenzen die Verdrehung
- 36** BEACHTE: Sicherungswinkel so installieren, dass sich bei vertikaler Ausrichtung des Tablets der Anschlag unten befindet; gegebenenfalls Sicherungswinkel um 180° verdreht in Schwenkgelenk einsetzen (siehe E bzw. I 25, 26)



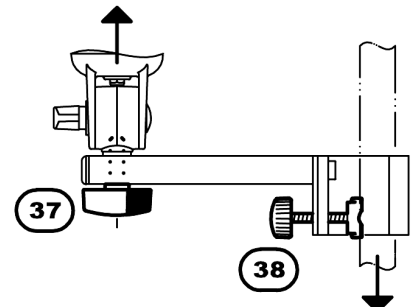
N AUSRICHTUNG

- 37** Flügelschraube leicht lösen, Tablet-Halterung drehen, Flügelschraube wieder festdrehen
- 38** Tragarm festhalten, Klemmschraube lösen, Haltearm in gewünschte Richtung drehen, Klemmschraube wieder festziehen



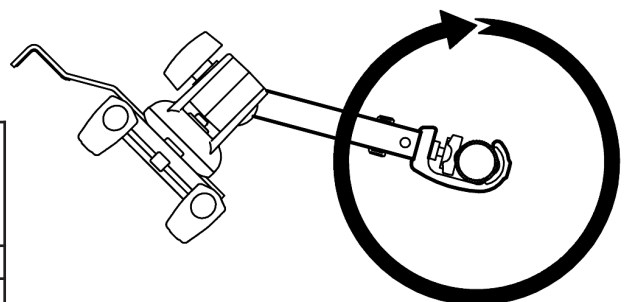
FEHLERSUCHE (F) und BESEITIGUNG (B)

- F: Tablet-PC wackelt
 - B: Vorspannung des oberen Haltebügels prüfen, und ggf. korrigieren (C 6-8)
 - B: "Großen Riegel" der Halterung prüfen und falls locker diesen einrasten (C 6-8)
- F: Tablet-PC sitzt aussermittig
 - B: Seitenwinkel entsprechend positionieren (E, 28 und 29)
- F: Tablet-Halterung wackelt
 - B: Verschraubungen prüfen und ggf. nachziehen (D 11, K 34)
 - B: Einrasten vergessen? Halterung aufsetzen und richtig einrasten (F 15, 16)
- F: Tablet-Halterung lässt sich nicht vom Gelenkkörper abziehen
 - B: Erst Hebel drücken, dann Tablet-Halterung entriegeln und abziehen (I 25)



TECHNISCHE DATEN / SPEZIFIKATION

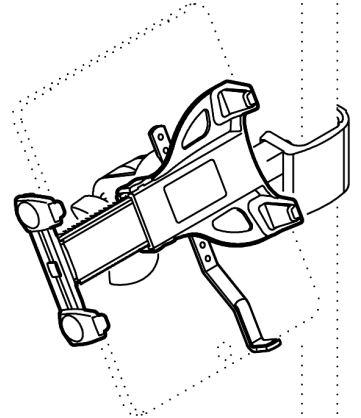
Material	Schwenkgelenk, Adapter, Griffe: Polyamid (PA-6) Haltearm, Schrauben, Muttern, Scheiben, Federn: Stahl Tablet-Halterung: PC-ABS Klammer: Aluminiumprofil
Traglast	Tablet-PCs (Abmessungen beachten)
Abmessungen	für Tablets: Breite 160-320 mm, Höhe 120-220 mm für Rohre: ø 11-30 mm
Karton	300 x 75 x 220 mm
Gewicht	netto: 0,77 kg, brutto: 1,0 kg



19740 Tablet PC Holder

- Flexible and stable! The ideal presentation for your tablet PC.
- The cradle is an effective and secure mount for tablet PCs with a screen size 6 to 10.1"
- A universal clamping jaw with integrated moss rubber protectors ensures a strong grip, eliminates undesired vibration sound problems and protects the tablet housing
- Equally suitable for the stage, home or studio
- A large clamp secures the holder on tubes between $\varnothing 11 - \varnothing 30$ mm
- The holder is very flexible and can be adjusted to suit a range of tablet sizes, tilt, direction, portrait or landscape format

Thank you for choosing this product. These instructions contain information about the installation and use of the tablet PC holder. We suggest you keep the instructions in a safe place for later use.



SAFETY NOTES

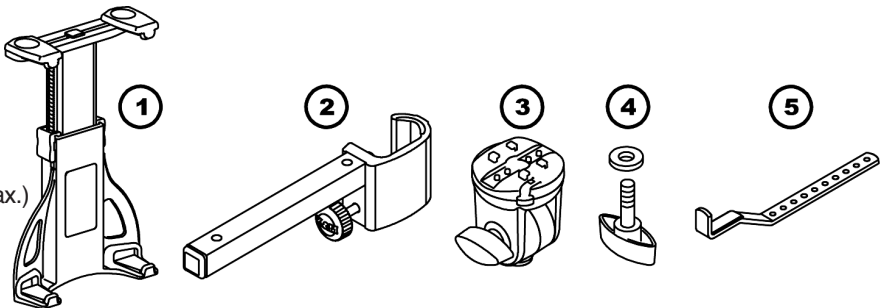
- Use a suitable stand - the stand must be stable, able to accommodate the weight and have a tube $\varnothing 11-30$ mm
e.g. K&M Stands 118/1 et seq., 11888, 11889, 199, 200, 21020, 21090, 210/6, 210/8, etc.
- Clip the tablet carefully into the holder and check it is held securely
- Manoeuvre the holder with care, particularly when adjusting (tilt, format and direction) and always ensure that the tablet is held securely in the cradle

INSTALLATION (A-I)

A PREPARE THE STAND (see Safety Notes above)

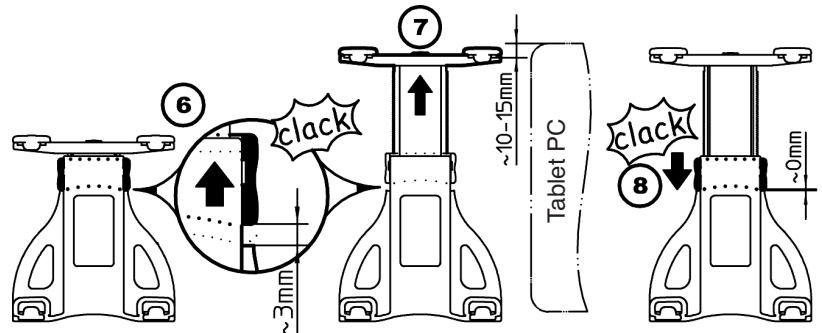
B LAY OUT THE COMPONENTS FOR 19740 IN ORDER

- 1 Tablet cradle
- 2 Supporting arm with clamp (for tubes $\varnothing 30$ mm max.)
- 3 Swivel joint
- 4 Wing screw with rubber washer
- 5 Guard arm



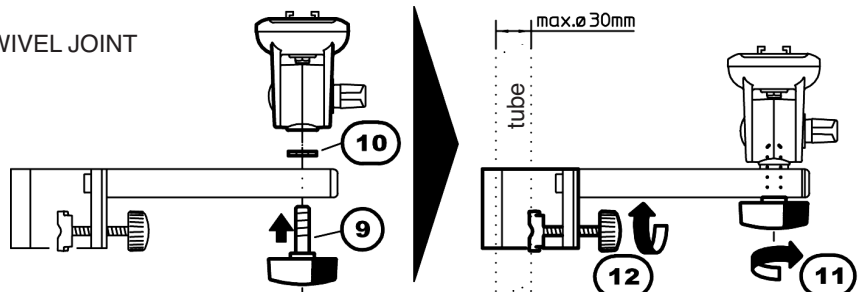
C PRE-ADJUSTING THE TABLET CRADLE

- 6 Ensure that the "large latch" is disengaged - look for the 3 mm gap (see Fig.)
Slide the "large latch" upwards, applying gentle strength. There will be an audible click.
- 7 Slide out the upper section:
The distance between the sides should be approx. 10-15 mm less than the height or width of the tablet PC.
- 8 Slide the "large latch" back down (there should be an audible click)



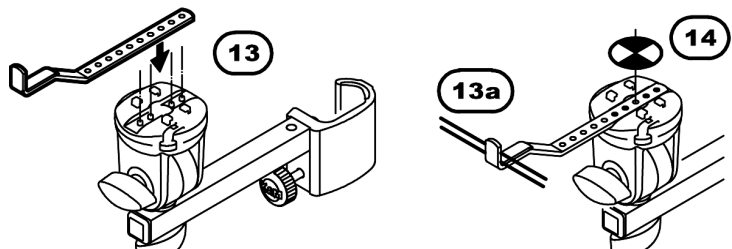
D CONNECTING THE SUPPORT ARM TO THE SWIVEL JOINT

- 9 Insert the wing screw into the bore hole from under the supporting arm,
- 10 Position the rubber washer above the thread
- 11 Screw the wing screw into the swivel joint
- 12 Hold the supporting arm clamp on the tube and fix by tightening the knurled screw.



E ATTACHING THE GUARD ARM

- 13 Place the guard arm in a suitable groove of the swivel joint in such a way that the end sits closely with the tablet (13a)
- 14 Important:
The tablet PC must be aligned centrally (see points 28 and 29), if necessary, correct the position of the guard arm.



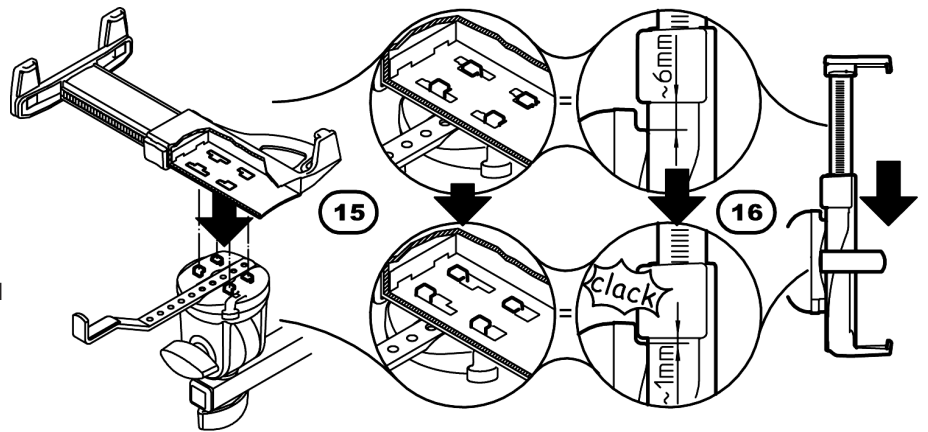
19740 Tablet PC Holder

INSTALLATION (A-I)

Continuation

F ATTACHING THE CRADLE

- 15 Place the cradle on the four hooks of the swivel joint
- 16 Slide the cradle to the stop position (you will hear a click)



G CLIP THE TABLET PC IN THE CRADLE

- 17 "Move the "small latch" upwards (click!) - this allows the arm to be moved upwards against a spring tension

18.a Hold the cradle firmly with one hand...

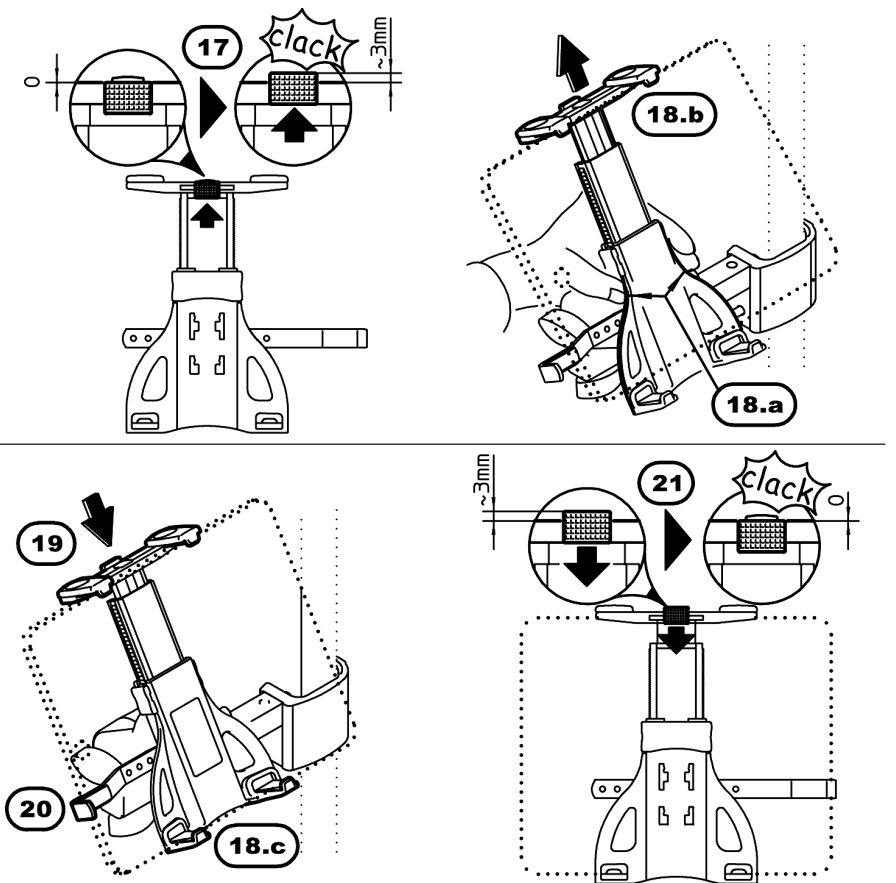
18.b ...align the tablet PC centrally in the clamping jaw and slide upwards until...

18.c ...the tablet PC can also be clipped into the lower side of clamping jaw

19 The spring tension of the arm will push the tablet PC onto the four moss rubber protectors of the clamping jaw

20 NOTE:
The tablet PC should sit neatly with the guard arm. The position of the guard arm may need to be corrected depending on the size of the tablet PC. See I 25 ,26 & 28, 29.

21 Now slide the "small latch" down (click!) - the upper jaws are now securely fixed



H REMOVING THE TABLET PC FROM THE CRADLE

22 Slide the "small latch" up again - the pull-out section is now released

23 Hold the tablet PC and use it to push out the top side of the cradle

24 Unclip the tablet-PC in a downwards motion and remove

I DISMANTLING (Fig.re.)
(e.g. to re-position the guard arm 5)

25 Release the lock between the tablet cradle and the swivel joint as follows:

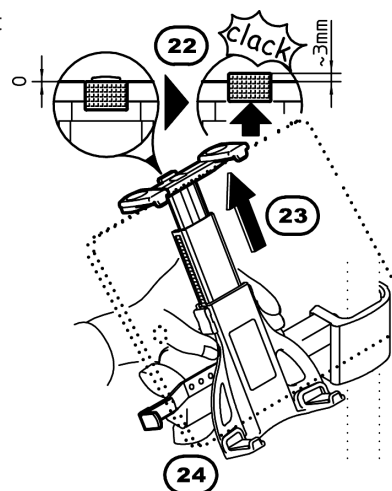
25.a Press the lever down and hold down

25.b Slide the tablet cradle upwards to stop approx. 6 mm

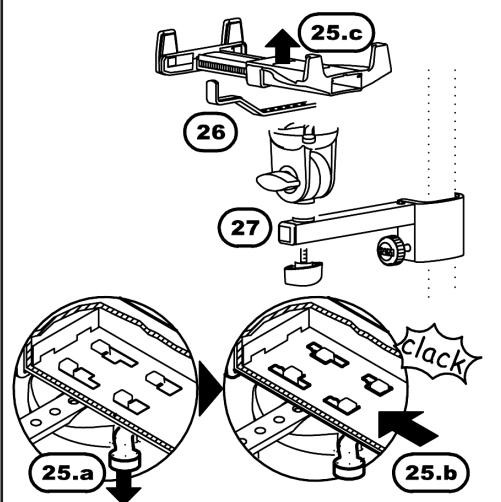
25.c Lift the tablet cradle

26 Remove the guard arm

27 If required, the supporting arm can also be separated from the swivel joint by undoing the wing screw



I DISMANTLING



19740 Tablet PC Holder

USER INSTRUCTIONS

ADJUSTING THE TABLET CRADLE

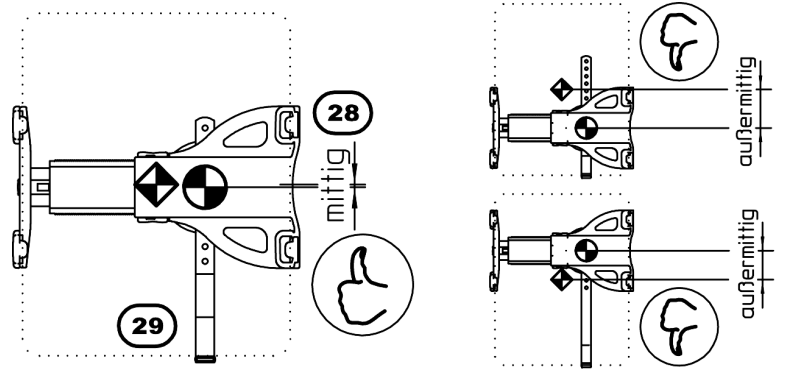
First the tablet must be removed from the cradle
Suitable for tablet PCs with a screen size 6 to 10.1"

Ensure the cradle tension is adjusted correctly so the tablet is held securely (C 6-8)

28 Position the tablet in the holder centrally and properly balanced

29 The guard arm must always touch the side of the tablet and be under the tablet as additional security when the tablet is positioned in the portrait format!

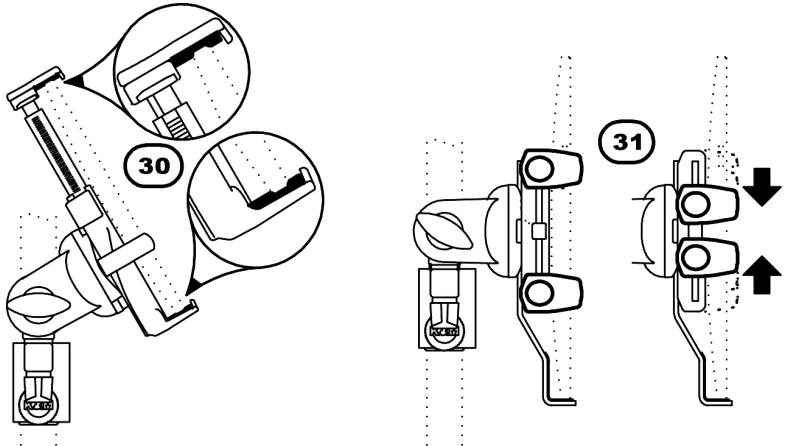
fulcrum/centre point: ● - of the holder, ◆ - of the Tablet PC



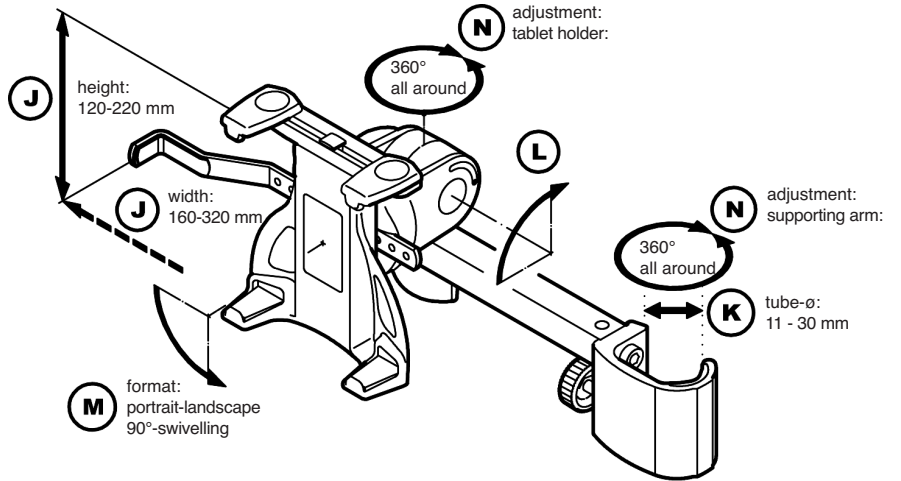
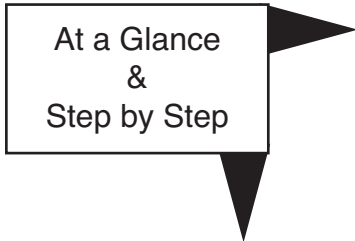
30 The soft moss rubber protects are effective protectors for the surface of the tablet and also prevent slip

31 The upper clamping jaw can be extended widthways, e.g. to access connections.
In general, the jaw should be extended as wide as possible.

How to clip in the tablet is described in G.

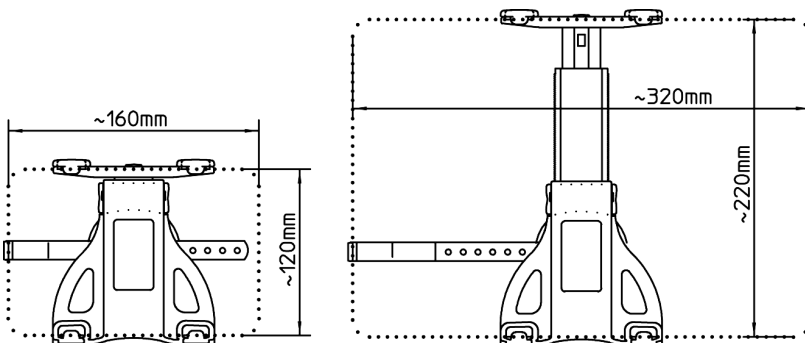


DIMENSIONS FUNCTIONS SETTINGS (J-N)



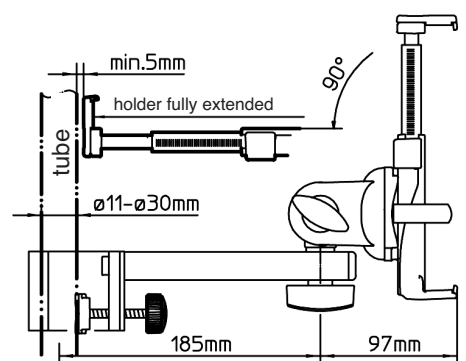
J TABLET SIZES

Range:
- min. 160 to max. 320 mm width
- min. 120 to max. 220 mm height



K TABLET HOLDER & STAND

For stands with a tube diameter of 11 - 30 mm
Can always be flipped 90°.



19740 Tablet PC Holder

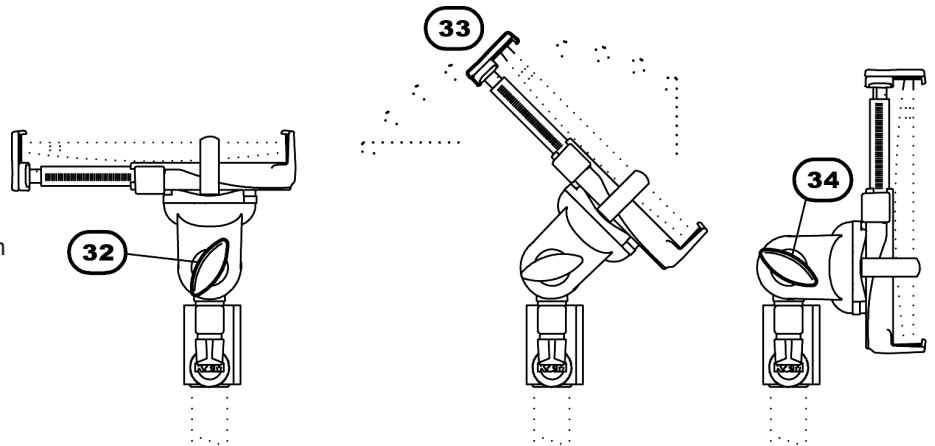
ADJUSTMENT

The tablet does not have to be removed to adjust the TILT, FORMAT or DIRECTION of the tablet.

L TILT

The tablet can be fixed in any position between portrait and landscape format.

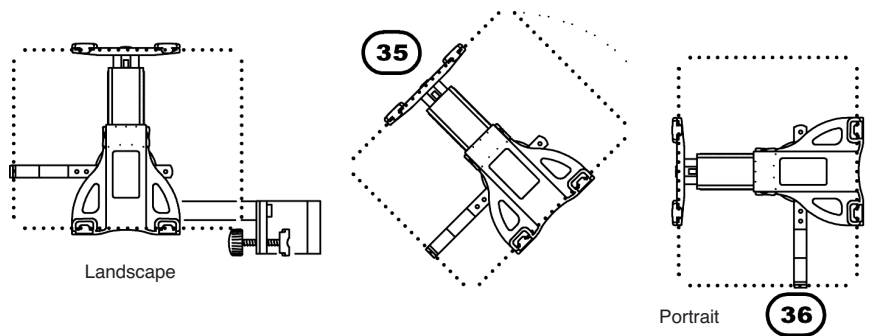
- 32** Hold the tablet and loosen the wing nut slightly
- 33** Tilt the tablet as required and
- 34** Re-tighten the wing nut



M FORMAT

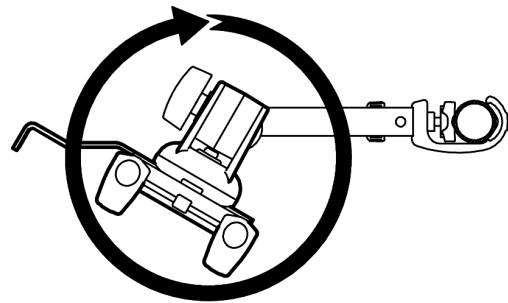
The cradle can be moved through 90°.

- 35** Hold the tablet and turn to portrait or landscape format - or position at an angle!
Invisible stops in the cradle prevent the cradle from slipping out of position
- 36** NOTE: the guard arm must be placed so that when the cradle is in the portrait position it is at the lower edge of the tablet; it may be necessary to turn the guard arm 180° before inserting in the swivel joint (see **E** bzw. **I 25, 26**)



N DIRECTION

- 37** Loosen the wing screw slightly, turn the tablet cradle, re-tighten the wing screw
- 38** Hold the supporting arm firmly, loosen the clamping screw, turn the supporting arm to the required direction, re-tighten the clamping screw



FAULT FINDING (F) and SOLUTION (S)

F: Tablet PC wobbles

- S: Check the tensioning of the upper cradle jaw and if necessary readjust (**C 6-8**)
- S: Check the "large latch" of the cradle and if loose click back in place (**C 6-8**)

F: Tablet PC is not positioned centrally

- S: Re-position the guard arm (**E, 28 and 29**)

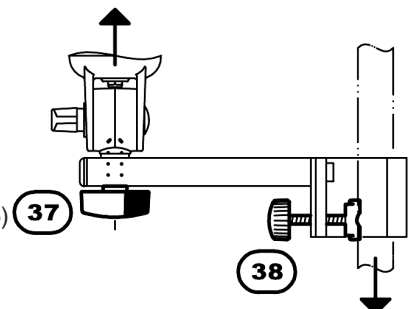
F: Tablet cradle wobbles

- S: Check the screw connections and if necessary tighten (**D 11, K 34**)

S: Has the cradle been clipped in correctly? Repeat clipping in procedure (**F 15, 16**)

F: Tablet cradle cannot be released from the joint component

- S: Press the lever, then release the tablet and remove (**I 25**)



TECHNICAL DATA

Materials	Swivel joint, adapter, grip: polyamide (PA-6) Supporting arm, screws, nuts, washers, spring: steel Tablet cradle: PC-ABS Clamp: aluminium profile
Load	Tablet-PCs (check dimensions)
Dimensions	For tablets with width 160-320 mm, height 120-220 mm For tubes: ø 11-30 mm
Carton	300 x 75 x 220 mm
Weight	net: 0.77 kg, gross: 1.0 kg

