

Millenium

MPS-850
e-drum set

Musikhaus Thomann
Thomann GmbH
Hans-Thomann-Straße 1
96138 Burgebrach
Deutschland
Telefon: +49 (0) 9546 9223-0
E-Mail: info@thomann.de
Internet: www.thomann.de

06.07.2021, ID: 428224 (V3)

Inhaltsverzeichnis

1	Sicherheitshinweise.....	4
2	Lieferumfang.....	5
3	Zusammenbau.....	8
4	Umweltschutz.....	16

1 Sicherheitshinweise



GEFAHR!

Gefahren für Kinder

Sorgen Sie dafür, dass Kunststoffhüllen, Verpackungen, etc. ordnungsgemäß entsorgt werden und sich nicht in der Reichweite von Babys und Kleinkindern befinden. Erstickungsgefahr!

Achten Sie darauf, dass Kinder keine Kleinteile vom Gerät (z.B. Bedienknöpfe o.ä.) lösen. Sie könnten die Teile verschlucken und daran ersticken!

Lassen Sie Kinder nicht unbeaufsichtigt elektrische Geräte benutzen.

2 Lieferumfang

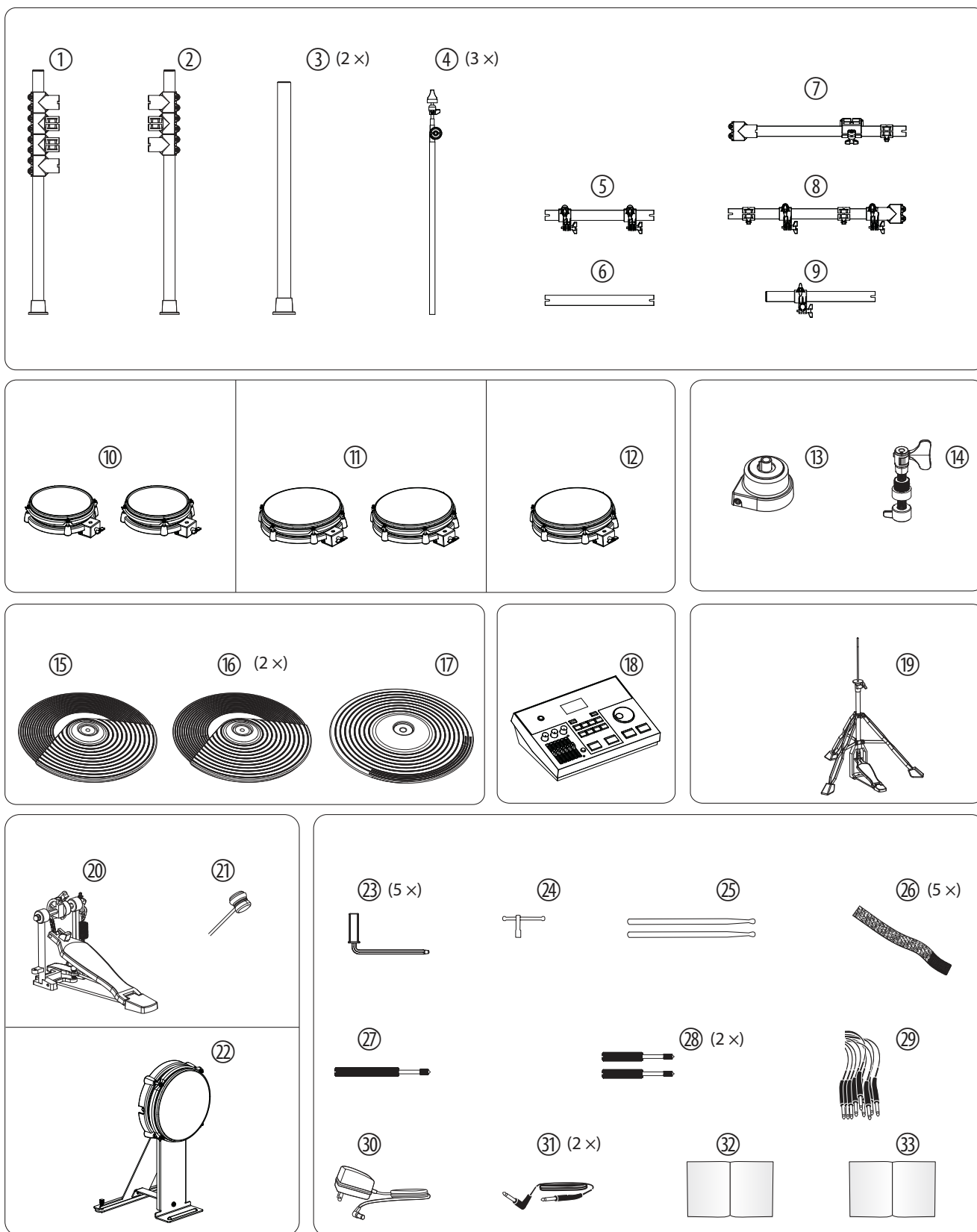


Überprüfen Sie vor dem Aufbau Ihres Drum-Sets die Vollständigkeit der Lieferung anhand der folgenden Liste und der Abbildung.

Pos.	Anz.	
1	1	Seitliches Stützrohr links
2	1	Seitliches Stützrohr rechts
3	2	Stützrohr für Ausleger
4	3	Halterungen für die Cymbals (Crash und Ride)
5	1	Waagrechtes Verbindungsrohr oben
6	1	Waagrechtes Verbindungsrohr unten
7	1	Ausleger links
8	1	Ausleger rechts
9	1	Ausleger für Snare
10	2	Tom-Pad 1 (8 Zoll, Dual Zone), Tom-Pad 2 (8 Zoll, Dual Zone)
11	2	Tom-Pad 3 (10 Zoll, Dual Zone), Tom-Pad 4 (10 Zoll, Dual Zone)
12	1	Snare-Pad (Dual Zone)
13	1	Hi-Hat-Controller
14	1	Verbindungsstück für Hi-Hat
15	1	Hi-Hat (mit Edge und Choke)
16	2	Crash 1 (mit Edge und Choke), Crash 2 (mit Edge und Choke)
17	1	Ride (mit Edge, Bell und Choke)
18	1	e-drum modul Millenium MPS-850
19	1	Hi-Hat-Ständer mit Pedal
20	1	Fußmaschine für das Bass Drum-Pad
21	1	Schlägel für die Fußmaschine
22	1	Bass Drum-Pad
23	5	Befestigungswinkel für Pads
24	1	Drum-Schlüssel
25	1	Satz Drumsticks
26	5	Klettband

Lieferumfang

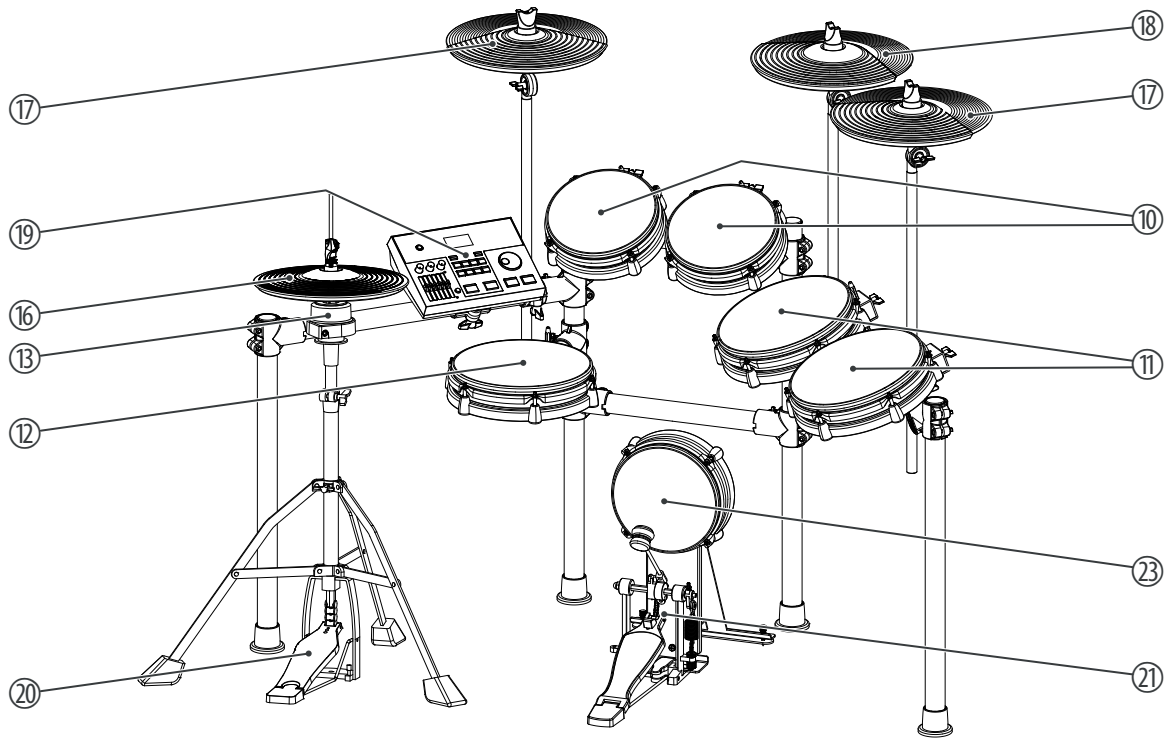
Pos.	Anz.	
27	1	Handschraube, lang
28	2	Handschraube, kurz
29	1	Mehrfachkabel zum Anschluss der Pads an das e-Drum-Modul
30	1	Steckernetzteil
31	2	Einzelverbindungskabel für Tom 4 und Crash 2
32	1	Aufbauanleitung e-Drum-Set
33	1	Bedienungsanleitung e-Drum-Modul



3 Zusammenbau

Übersicht

Lösen Sie die Schrauben der einzelnen Klemmen vor dem Zusammenstecken der Rohre. Montieren Sie die verschiedenen Elemente in der angegebenen Reihenfolge. Die endgültigen Positionen der Komponenten gehen aus der folgenden Übersicht hervor.

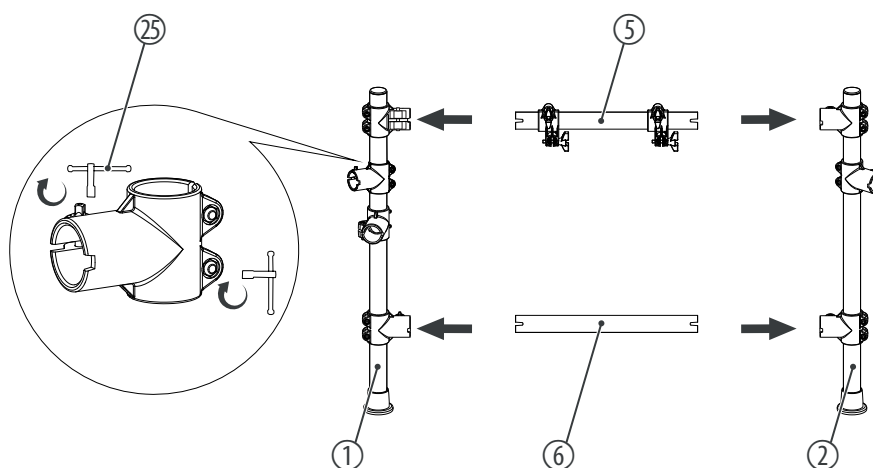


10	Tom-Pad 1 (8 Zoll), Tom-Pad 2 (8 Zoll)
11	Tom-Pad 3 (10 Zoll), Tom-Pad 4 (10 Zoll)
12	Snare-Pad
13	Hi-Hat-Controller
16	Hi-Hat-Pad
17	Crash 1, Crash 2
18	Ride
19	e-drum-modul Millennium MPS-850
20	Hi-Hat-Ständer mit Pedal
21	Fußmaschine für das Bass Drum-Pad
23	Bass Drum-Pad

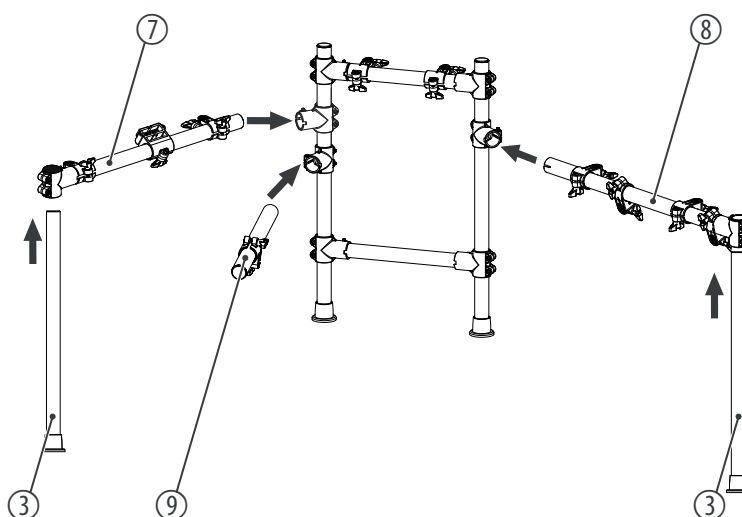
Aufbau des Racks

 **VORSICHT!**
Schnittgefahr an Händen und Fingern

Achten Sie beim Zusammenstecken der Verbindungen auf scharfe Kanten an den Metallrohren, Schrauben usw.

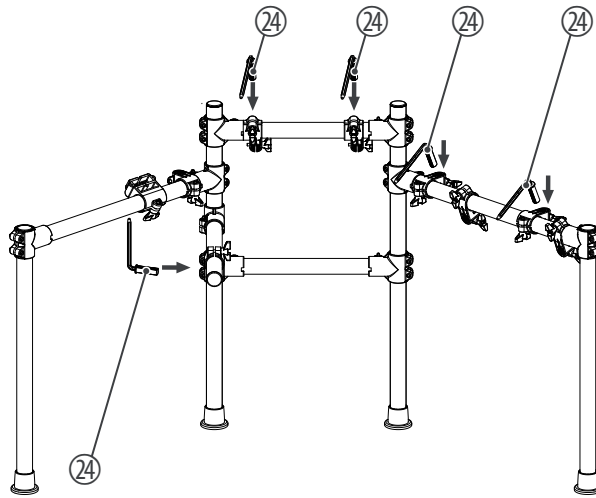


1. ➤ Befestigen Sie die waagrechten Verbindungsrohre (5, 6) an den seitlichen Stützrohren (1, 2).
2. ➤ Ziehen Sie anschließend die Befestigungsschrauben mit dem Drum-Schlüssel (25) an.

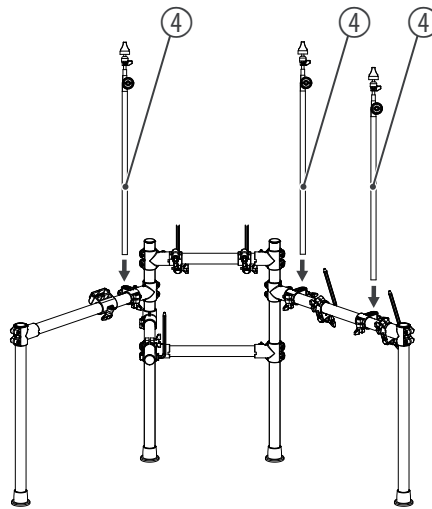


1. ➤ Befestigen Sie die beiden seitlichen Ausleger des Racks (7, 8, 9) in den vorgesehenen Befestigungsklemmen.
2. ➤ Befestigen Sie die Stützrohre für die Ausleger (3) in den vorgesehenen Befestigungsklemmen. Achten Sie darauf, dass die Enden der Stützrohre (3) am Boden aufliegen.

- 3.** Ziehen Sie anschließend die Befestigungsschrauben an.

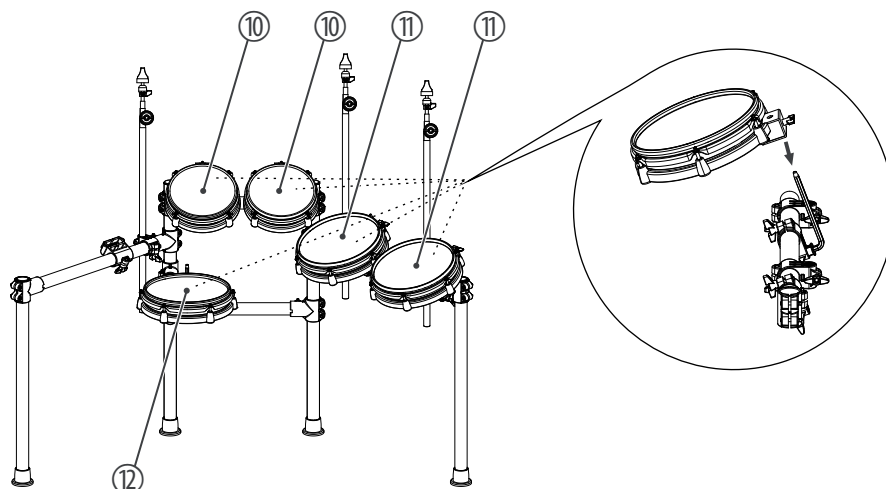


- 1.** Positionieren Sie die Befestigungswinkel (24) für die einzelnen Pads. Ziehen Sie anschließend die Befestigungsschrauben an.
- 2.** Drehen Sie die Befestigungswinkel (24) in die richtige Position für die Montage der Pads. Ziehen Sie anschließend die Befestigungsschrauben an.



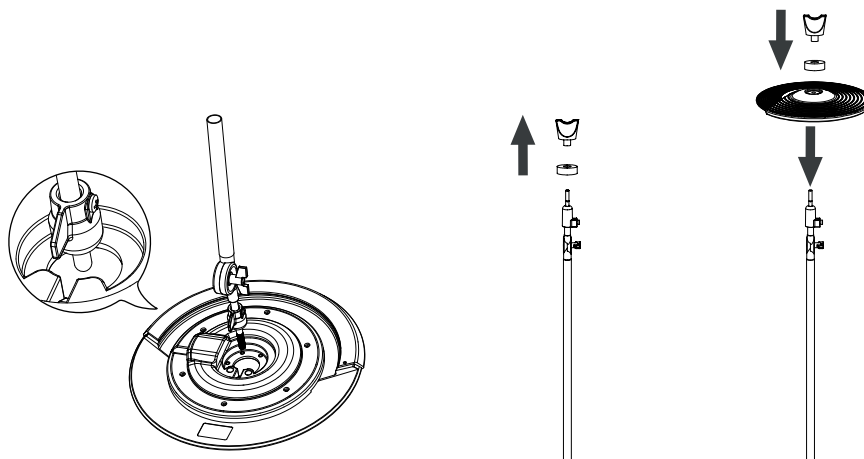
- 1.** Setzen Sie die Halterungen (4) für die Cymbals (Crash, Ride) in die vorgesehenen Befestigungsklemmen am Rack. Fixieren Sie die Halterungen mit Hilfe der Befestigungsschrauben in der gewünschten Höhe.
- 2.** Lösen Sie die Fixierschrauben an den Gelenken der Halterungen und drehen Sie die Halterungen in die gewünschten Spielpositionen. Ziehen Sie anschließend die Fixierschrauben wieder fest.

Pads am Rack befestigen



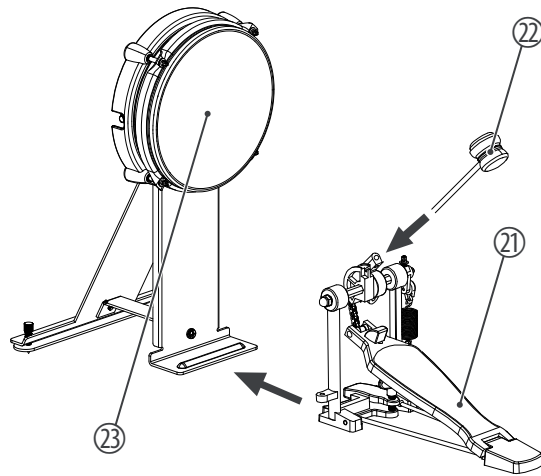
1. ➤ Befestigen Sie die Befestigungswinkel an den Pads (10, 11, 12). Ziehen Sie die Flügelmuttern an den Pads zunächst handfest an.
2. ➤ Schieben Sie dann die Kunststoffenden der Befestigungswinkel auf Anschlag in die vorgesehenen Klemmen am Rack.
3. ➤ Richten Sie die Pads am Rack nach Ihren Bedürfnissen aus und ziehen Sie die Flügelmutter der Padhalterungen und die Schrauben der Pad-Klemmen am Rack anschließend gleichmäßig fest.

Cymbals am Rack befestigen



1. ➤ Schrauben Sie die Flügelmuttern an den Cymbal-Halterungen ab und nehmen Sie die Filzscheiben von den Haltern.
2. ➤ Setzen Sie die Cymbals wie in der Abbildung dargestellt auf die Halter.
3. ➤ Setzen Sie die Filzscheiben auf und befestigen Sie die Cymbals mit den zugehörigen Flügelmutter auf den Haltern.

Fußmaschine aufbauen

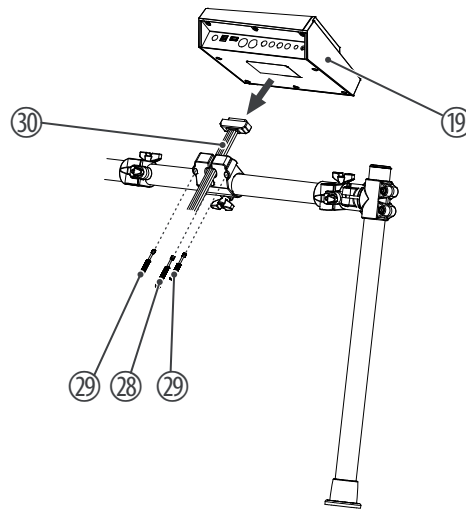


1. Rasten Sie die beiden Metallstangen in die vorgesehenen Bohrungen am Gestell der Fußmaschine ein.
2. Setzen Sie den Schlagel (22) in die vorgesehene Bohrung am Drehkopf der Fußmaschine (21) und ziehen Sie die Klemme mit dem Drum-Schlüssel fest.

Schlägel ausrichten

Achten Sie auf die richtige Ausrichtung des Schlägels. Der Schlagel darf nur mit der schwarzen Kunststoffseite auf das Bass Drum-Pad schlagen. Bei Benutzung der Filzseite hingegen wird der Abrieb und damit ein eventuelles Einreißen des Mesh-Head-Fells deutlich beschleunigt.

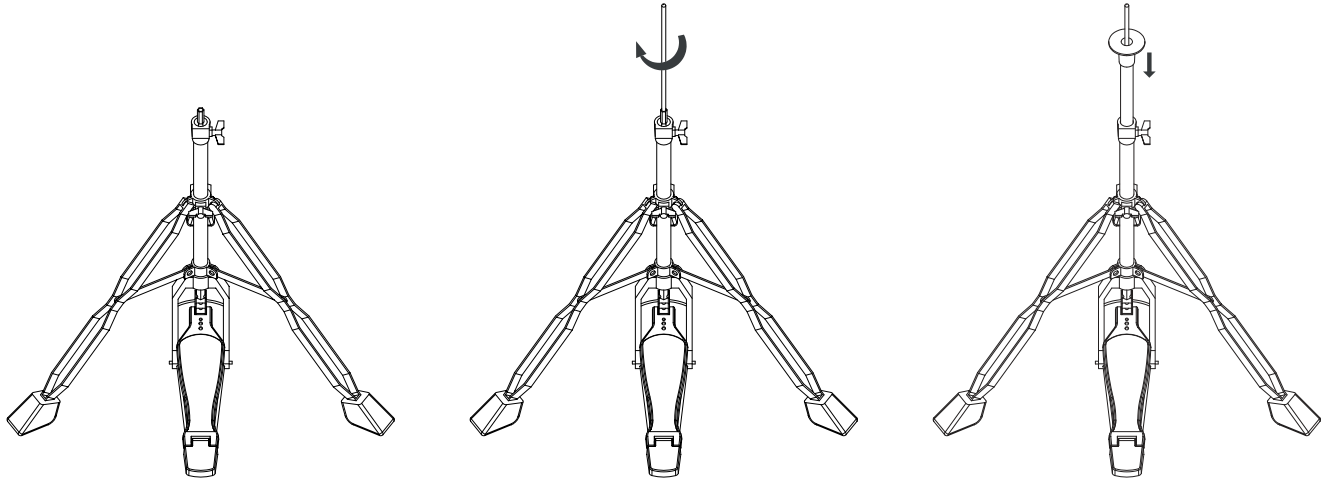
Der Bass Drum-Schlagel lässt sich durch Lösen der Feststellschraube um 180 Grad drehen.

Drum-Modul am Rack befestigen

- 1.** ➤ Setzen Sie das e-Drum-Modul (19) auf Anschlag in die freie Klemme des Auslegers. Führen Sie das Mehrfachkabel (30) durch die Klemme und stecken Sie den D-Sub-Stecker in die entsprechende Buchse des Drum-Moduls.
- 2.** ➤ Ziehen Sie die Handschrauben (28, 29) an der Klemme fest.
- 3.** ➤ Richten Sie das Modul aus und ziehen Sie die Flügelmutter der Klemme fest.

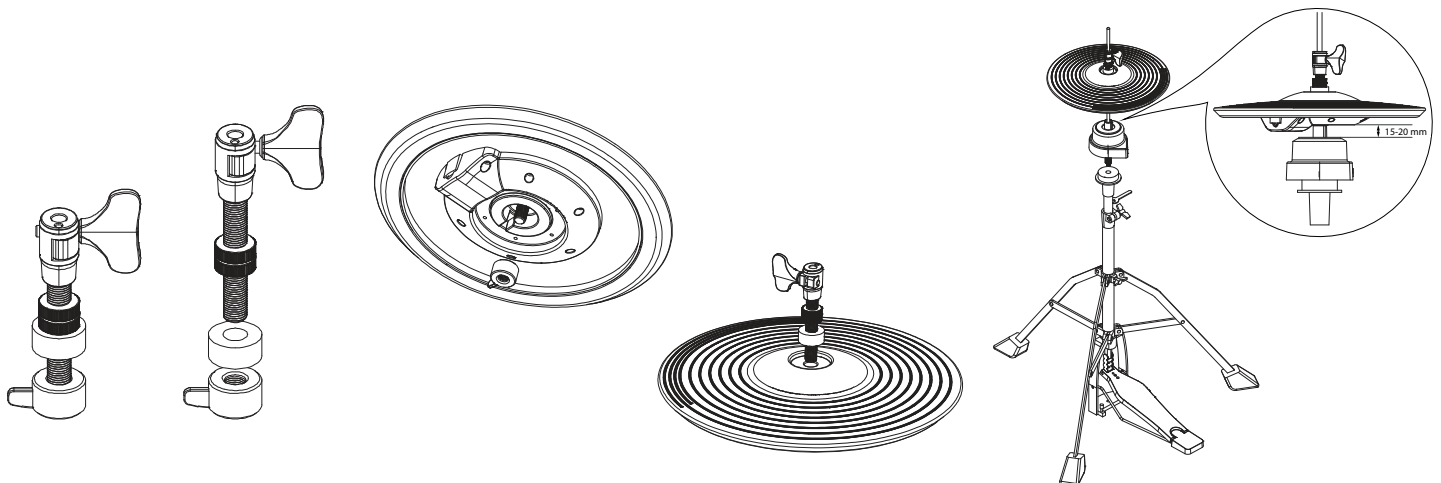
Hi-Hat-Ständer zusammenbauen

Bauen Sie den Hi-Hat-Ständer gemäß folgender Abbildung zusammen.



Gehen Sie wie folgt vor, um den Hi-Hat-Controller und die Hi-Hat auf dem Hi-Hat-Ständer zu befestigen.

1. ➤ Lösen Sie die Innensechskantschraube am Verbindungsstück für die Hi-Hat mit dem Drum-Schlüssel. Drehen Sie das Ober-
teil gegen den Uhrzeigersinn und nehmen Sie die Einzelteile nach oben weg.
2. ➤ Stecken Sie die Hi-Hat auf das Unterteil des Verbindungsstücks. Stecken Sie die im vorherigen Schritt abgenommenen Teile
wieder auf das Verbindungsstück und ziehen Sie die Innensechskantschraube wieder fest.
3. ➤ Stecken Sie den Hi-Hat-Controller auf den Hi-Hat-Ständer.
4. ➤ Stecken Sie die Hi-Hat mit dem Verbindungsstück auf den Hi-Hat-Ständer. Der Abstand zwischen der Hi-Hat und dem Hi-
Hat-Controller sollte 15 mm bis 20 mm betragen.
5. ➤ Ziehen Sie die Flügelschraube am Verbindungsstück fest.



Bassdrum und Hi-Hat positionieren

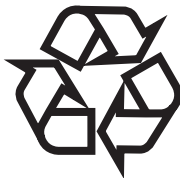
- 1.** ▶ Platzieren Sie die Fußmaschine mit dem Bass Drum-Pad mittig unter dem Rack. Positionieren Sie die Fußmaschine mittig vor dem Pad.
- 2.** ▶ Platzieren Sie das Hi-Hat-Pedal links vom Bass Drum-Pad.

Einrichten und Verkabeln

Richten Sie das Rack, die Pads und die Cymbals nach Ihren Bedürfnissen ein. Positionieren Sie zuletzt die Fußmaschine und den Hi-Hat-Controller vor dem Rack und verkabeln Sie alle Trigger mit dem e-Drum-Modul.

4 Umweltschutz

Verpackungsmaterial entsorgen



Für die Verpackungen wurden umweltverträgliche Materialien gewählt, die einer normalen Wiederverwertung zugeführt werden können. Sorgen Sie dafür, dass Kunststoffhüllen, Verpackungen, etc. ordnungsgemäß entsorgt werden.

Werfen Sie diese Materialien nicht einfach weg, sondern sorgen Sie dafür, dass sie einer Wiederverwertung zugeführt werden. Beachten Sie die Hinweise und Kennzeichen auf der Verpackung.

Entsorgen Ihres Altgeräts



Dieses Produkt unterliegt der europäischen Richtlinie über Elektro- und Elektronik-Altgeräte (WEEE-Richtlinie – Waste Electrical and Electronic Equipment) in ihrer jeweils aktuell gültigen Fassung. Entsorgen Sie Ihr Altgerät nicht mit dem normalen Hausmüll.

Entsorgen Sie das Produkt über einen zugelassenen Entsorgungsbetrieb oder über Ihre kommunale Entsorgungseinrichtung. Beachten Sie dabei die in Ihrem Land geltenden Vorschriften. Setzen Sie sich im Zweifelsfall mit Ihrer Entsorgungseinrichtung in Verbindung.

