

Millenium

MPS-850

set de batería electrónica

Musikhaus Thomann
Thomann GmbH
Hans-Thomann-Straße 1
96138 Burgebrach
Alemania
Teléfono: +49 (0) 9546 9223-0
Correo electrónico: info@thomann.de
Internet: www.thomann.de

06.07.2021, ID: 428224 (V3)

Índice

1	Instrucciones de seguridad.....	4
2	Alcance del suministro.....	5
3	Montaje.....	8
4	Protección del medio ambiente.....	16

1 Instrucciones de seguridad

 ¡PELIGRO!

Peligros para niños

Deseche todos los materiales de embalaje siguiendo las normas y reglamentaciones aplicables en el país. Mantenga las hojas de plástico y demás materiales fuera del alcance de los niños. ¡Peligro de asfixia!

Preste atención a que los niños no arranquen piezas pequeñas del equipo (por ejemplo botones de mando o similares). Los niños podrían tragar las piezas y asfixiarse.

Nunca deje a los niños solos utilizar equipos eléctricos.

2 Alcance del suministro

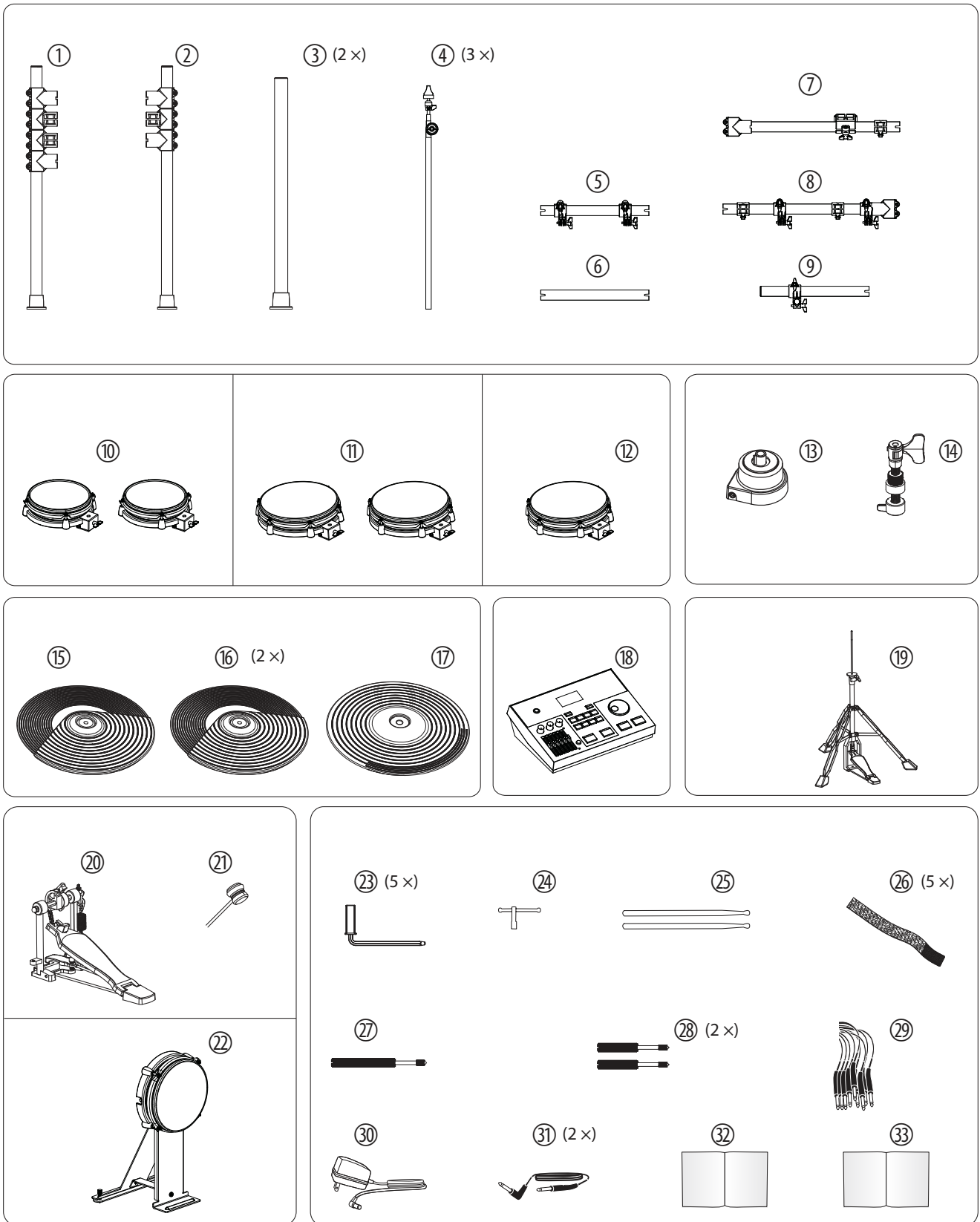


Antes de que proceda a montar el set de batería electrónica, compruebe la integridad del suministro a partir de la siguiente lista y la ilustración.

Pos.	Cantidad	
1	1	Tubo de soporte lateral a la izquierda
2	1	Tubo de soporte lateral a la derecha
3	2	Tubo de soporte para brazo
4	3	Porta-platos (crash y ride)
5	1	Tubo de unión horizontal arriba
6	1	Tubo de unión horizontal abajo
7	1	Brazo izquierdo
8	1	Brazo derecho
9	1	Brazo de la caja
10	2	Pad de tom 1 (8 pulgadas, Dual Zone), pad de tom 2 (8 pulgadas, Dual Zone)
11	2	Pad de tom 3 (10 pulgadas, Dual Zone), pad de tom 4 (10 pulgadas, Dual Zone)
12	1	Pad de caja (Dual Zone)
13	1	Controlador de hi-hat
14	1	Pieza de unión para hi-hat
15	1	Hi-hat (con edge y choke)
16	2	Crash 1 (con edge y choke), crash 2 (con edge y choke)
17	1	Ride (con edge, bell y choke)
18	1	Módulo de batería electrónica Millenium MPS-850
19	1	Pedestal de hi-hat con pedal
20	1	Pedal de bombo para el pad de bass drum
21	1	Baquetón para el pedal de bombo
22	1	Pad de bass drum
23	5	Ángulos de fijación para pads
24	1	Llave de afinación
25	1	Juego de baquetas
26	5	Cintas velcro

Alcance del suministro

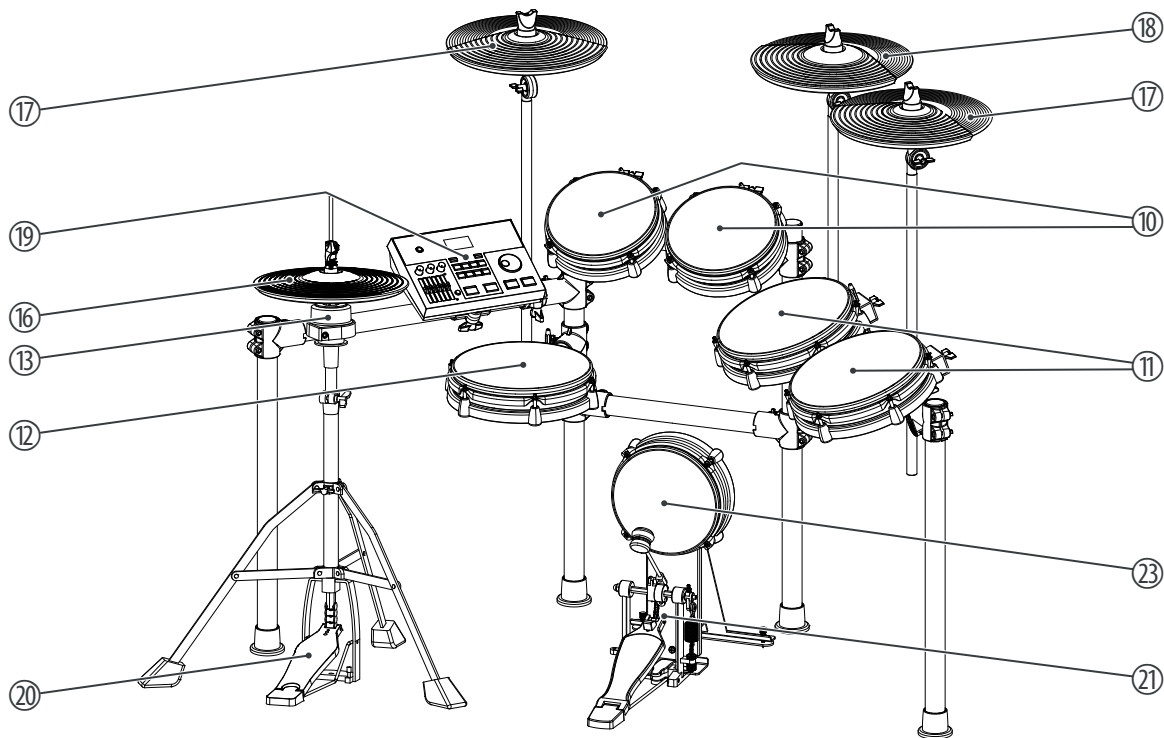
Pos.	Cantidad	
27	1	Tornillo manual, largo
28	2	Tornillo manual, corto
29	1	Cable múltiple para conectar los pads en el módulo de batería electrónica
30	1	Fuente de alimentación
31	2	Cable individual para tom 4 y crash 2
32	1	Manual de instalación del set de batería electrónica
33	1	Manual de instrucciones del módulo de batería electrónica



3 Montaje

Sinopsis

Para simplificar el montaje de los distintos tubos del rack, es aconsejable aflojar primero los tornillos de las abrazaderas con una herramienta adecuada. Monte los distintos componentes en el orden indicado. Las posiciones finales de los componentes se detallan en la siguiente ilustración.

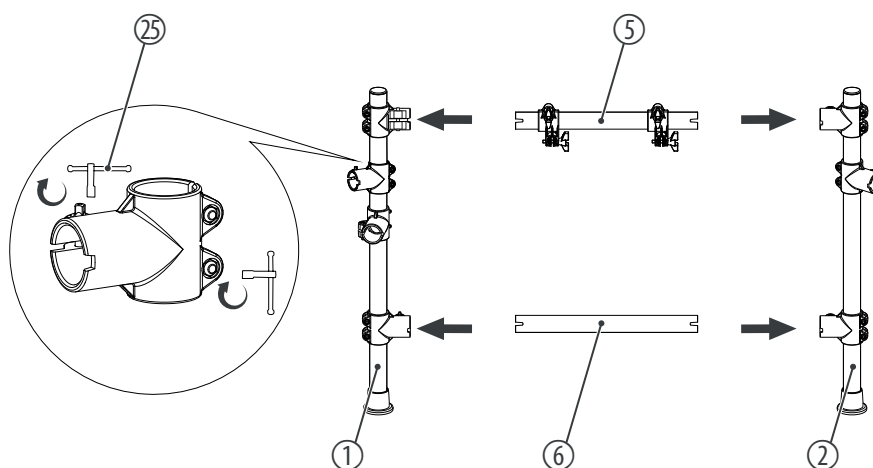


10	Pad de tom 1 (8 pulgadas), pad de tom 2 (8 pulgadas)
11	Pad de tom 3 (10 pulgadas), pad de tom 4 (10 pulgadas)
12	Pad de la caja
13	Controlador de hi-hat
16	Pad de hi-hat
17	Crash 1, crash 2
18	Ride
19	Módulo de batería electrónica Millenium MPS-850
20	Pedestal de hi-hat con pedal
21	Pedal de bombo para el pad de bass drum
23	Pad de bass drum

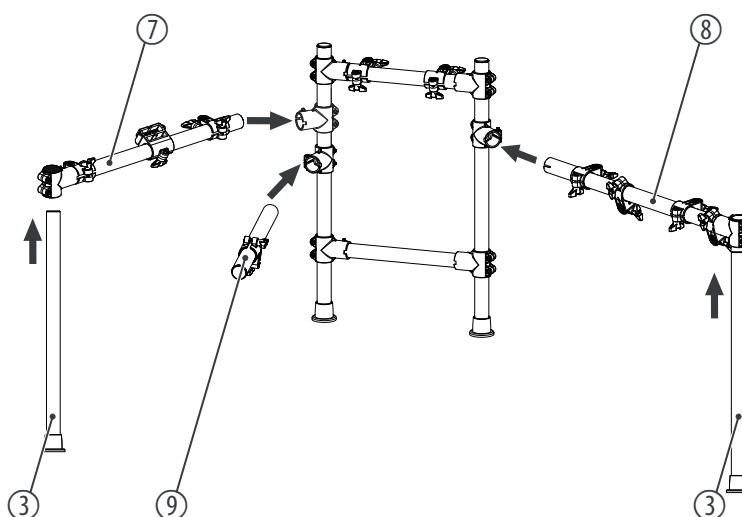
Montaje del rack

⚠ ¡ATENCIÓN!**Peligro de sufrir cortes en las manos y los dedos**

Tenga en cuenta que los tubos metálicos del rack pueden presentar bordes afilados.

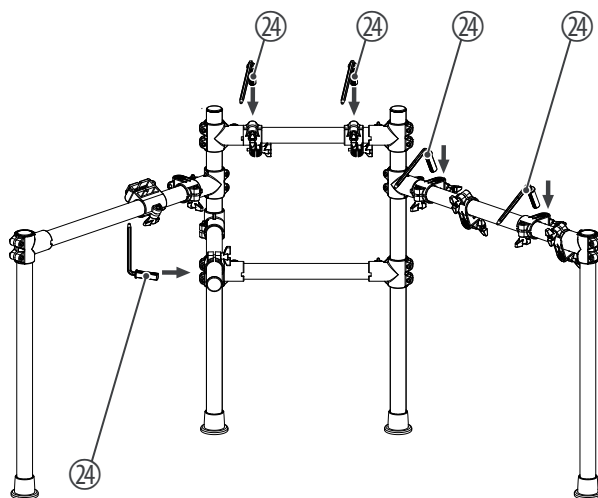


1. Fije los tubos de unión horizontales (5, 6) en los tubos de soporte laterales (1, 2).
2. A continuación, apriete los tornillos de fijación con la llave de afinación (25).

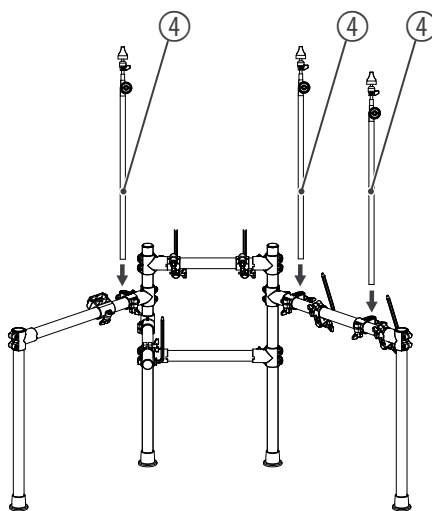


1. Monte los dos brazos laterales del rack (7, 8, 9) en las abrazaderas previstas.
2. Monte los tubos de soporte para los brazos (3) en las abrazaderas previstas. Procure que los dos tubos laterales (3) tengan contacto con el suelo.

- 3.** ➤ A continuación, fije los tornillos de fijación.

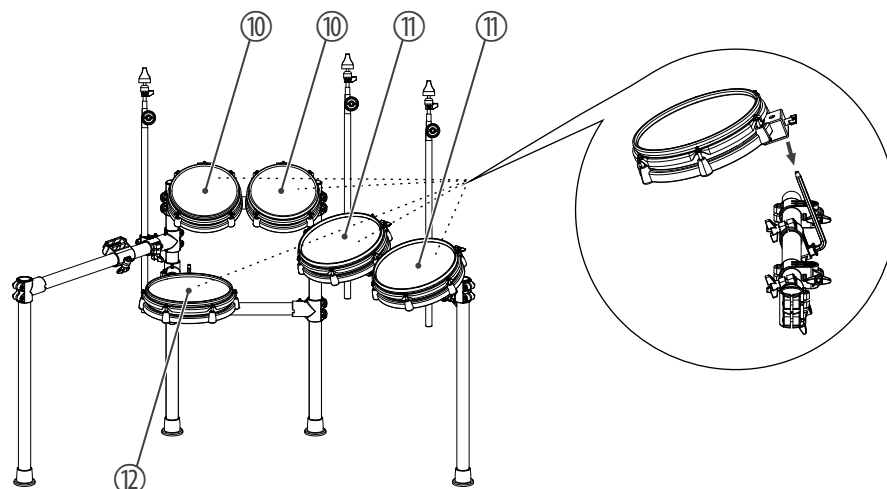


- 1.** ➤ Posicione los ángulos de fijación (24) de los pads. A continuación, fije los tornillos de fijación.
- 2.** ➤ Posicione los ángulos de fijación (24) de manera tal que se puedan montar los pads. A continuación, fije esos elementos con ayuda de los tornillos de fijación previstos.



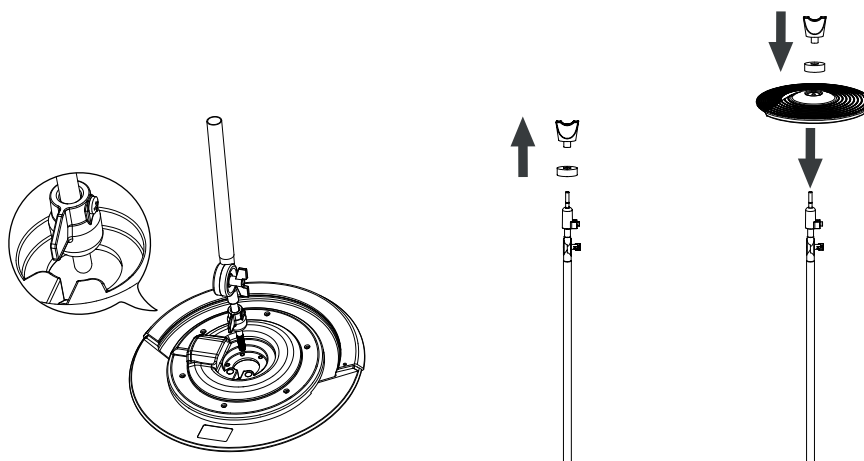
- 1.** ➤ Inserte los porta-platos (4) (crash, ride) en las abrazaderas previstas del rack. Fije los porta-platos con ayuda de los tornillos de fijación en la altura deseada.
- 2.** ➤ Afloje los tornillos de fijación para posicionar los porta-platos y gírelos según sus preferencias personales. A continuación, vuelva a fijar los tornillos de fijación.

Montar los pads en el rack



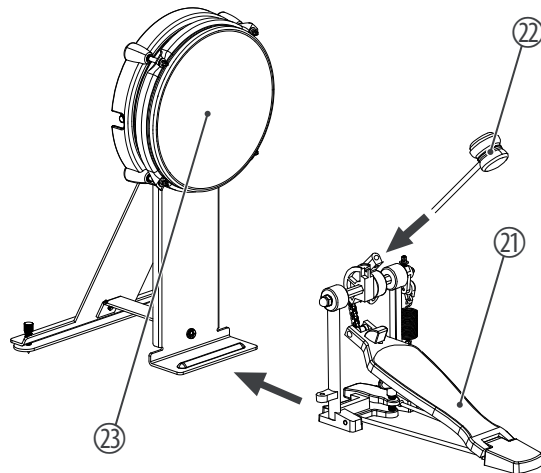
1. Fije los ángulos de fijación en el pads (10, 11, 12). Fije a mano las tuercas de mariposa de los pads.
2. Inserte los extremos de plástico de los ángulos de fijación por completo en las abrazaderas previstas del rack.
3. Alinee los pads según sus preferencias y fije las tuercas de mariposa de los porta-pads y los tornillos de las abrazaderas uniformemente.

Montar los platos en el rack



1. Desmonte las tuercas de mariposa de los porta-platos y los atenuadores de fieltro de los soportes.
2. Monte los platos en los soportes, tal y como muestra la ilustración.
3. Monte los atenuadores de fieltro y los platos con las tuercas de mariposa sobre los soportes.

Montar el pedal de bombo

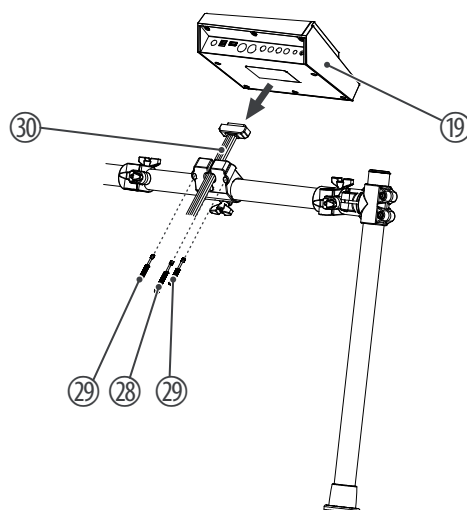


1. Inserte los dos extremos de la varilla perfilada en los agujeros de la base del pedal.
2. Inserte el baquetón (22) en el agujero del cabezal móvil del pedal (21) y fije la abrazadera con la llave de afinación.

Alinear el baquetón

Preste atención a la alineación correcta del baquetón. El baquetón sólo debe tocar el pad de bass drum por el lado de plástico negro. El uso de la cara de fieltro por el contrario acelera claramente el proceso de desgaste de la malla del parche hasta el punto de que eventualmente se puede producir su desgarro.

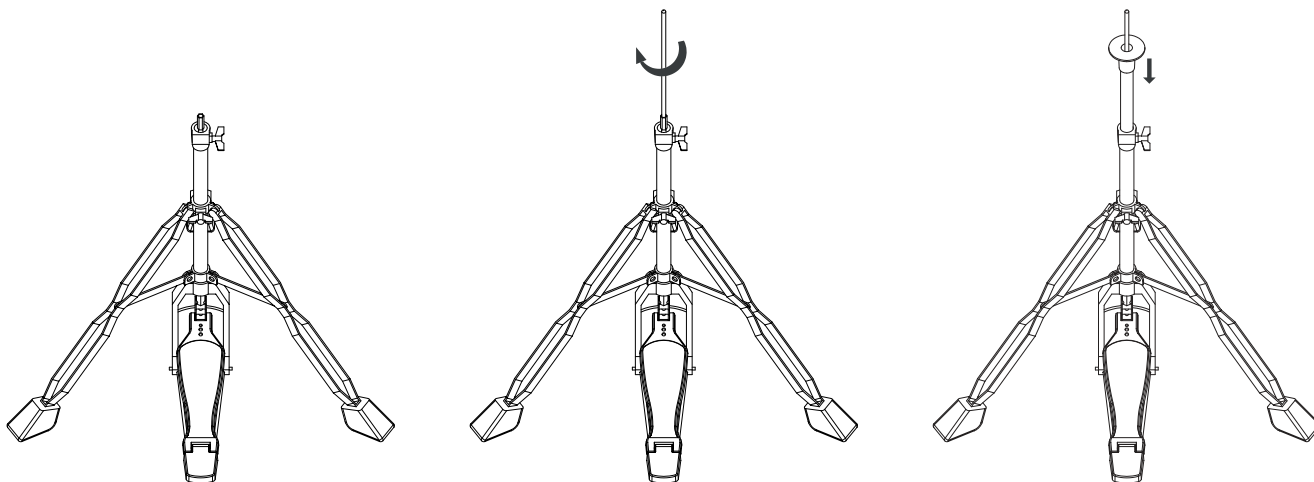
El mazo se deja girar fácilmente en 180 grados aflojando un poco el tornillo de fijación.

Montar el módulo de batería en el rack

1. ➤ Inserte el módulo de batería (19) por completo en la abrazadera libre del brazo. Inserte el cable múltiple (30) a través de la abrazadera y inserte el conector sub-D en el terminal correspondiente del módulo de batería.
2. ➤ Apriete los tornillos manuales (28, 29) en la abrazadera.
3. ➤ Alinee el módulo de batería según sus preferencias y fije la tuerca de mariposa de la abrazadera.

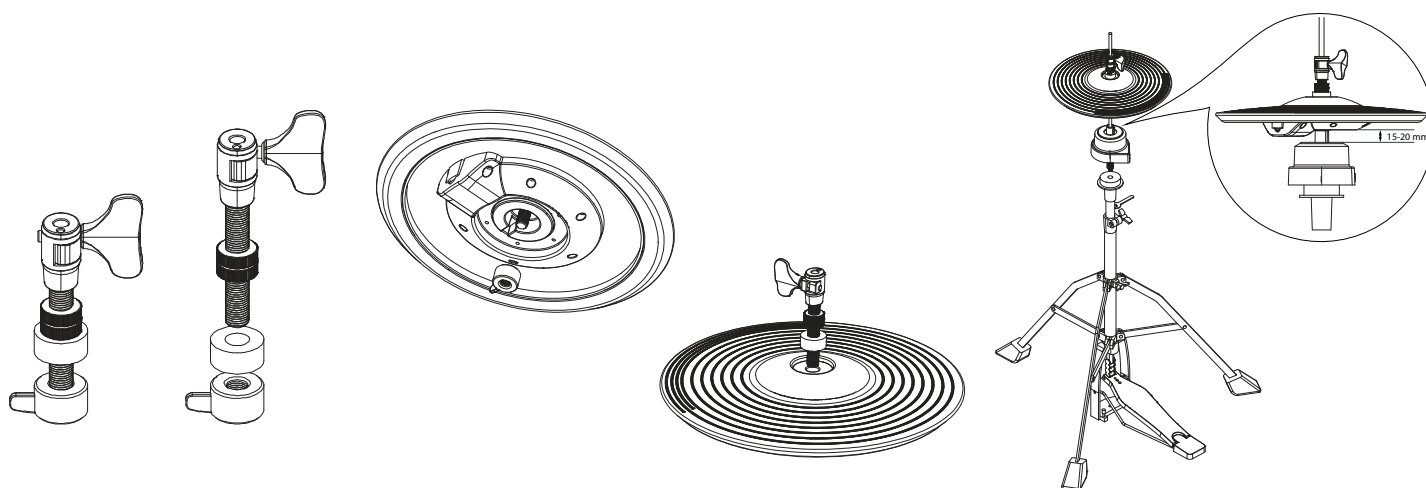
Montar el pedestal de hi-hat

Montar el pedestal de hi-hat conforme a la ilustración siguiente.



Proceda de la siguiente manera para fijar el controlador de hi-hat y el hi-hat en el pedestal de hi-hat.

1. Afloje el tornillo de hexágono interior en la pieza de unión para el hi-hat con la llave de afinación. Gire la parte superior al contrario del sentido de las agujas del reloj y saque las piezas hacia arriba.
2. Inserte el hi-hat en la parte inferior de la pieza de unión. Reinserte las piezas sacada en el paso anterior en la pieza de unión y apriete el tornillo de hexágono interior.
3. Inserte el controlador de hi-hat en el pedestal de hi-hat.
4. Inserte el hi-hat con la pieza de unión en el pedestal de hi-hat. La distancia ideal entre el hi-hat y el controlador de hi-hat es de 15 mm a 20 mm.
5. Apriete la tuerca de mariposa en la pieza de unión.



Posicionar le bass drum y el hi-hat

1. ► Posicione el pedal de bombo con el pad de bass drum en una posición central bajo el rack. Posicione el pedal de bombo en una posición central ante el rack.
2. ► Posicione el pedal de hi-hat a la izquierda del pad de bass drum.

Ajuste y cableado

Ajuste el rack, los pads y los platillos según sus preferencias y necesidades. Posicione el pedal de bombo y el controlador de hi-hat ante el rack y conecte los cables entre los trigger y el módulo.

4 Protección del medio ambiente

Reciclaje de los materiales de embalaje



El embalaje no contiene ningún tipo de material que requiera un tratamiento especial.

Deseche todos los materiales de embalaje siguiendo las normas y reglamentaciones aplicables del país de que se trate.

No tire los materiales a la basura doméstica sino entréguelos en un centro de reciclaje autorizado. Respete los rótulos y avisos que se encuentran en el embalaje.

Reciclaje del producto



Este equipo está sujeto a la Directiva Europea sobre el tratamiento de residuos de aparatos eléctricos y electrónicos (RAEE) en su versión vigente. ¡No echar a la basura doméstica!

Entregue el producto y sus componentes en un centro de reciclaje autorizado. Respete todas las normas y reglamentaciones aplicables del país de que se trate. En caso de dudas, contacte con las autoridades responsables.

