



MODEL SM81 UNIDIRECTIONAL CONDENSER MICROPHONE

The Shure Model SM81 is a high-quality, unidirectional condenser microphone designed for studio recording, broadcasting, and sound reinforcement. Its wide frequency response, low noise characteristics, and low RF susceptibility have made it a standard for applications involving acoustic instruments, especially guitar, piano, and cymbals.

The SM81 is ruggedly constructed. It operates on phantom power and performs over a wide range of temperatures and humidity conditions. It is furnished with a swivel adapter, attenuator-switch lock, foam windscreen, and case for carrying and storage. Other accessories are available.

Model SM81 Features

- 20 Hz to 20 kHz frequency response
- Flat response curve for accurate reproduction of sound sources
- Low noise and high output clipping level
- Low distortion over a wide range of load impedances
- Cardioid polar pattern, uniform with frequency and symmetric about axis, providing maximum rejection and minimum coloration of off-axis sounds
- Low RF susceptibility
- Selectable low-frequency response: flat, 6 or 18 dB/octave rolloff
- 0 dB/10 dB lockable attenuator switch
- Phantom powering (DIN 45 596 voltages of 12 to 48 Vdc)
- Rugged steel construction for durability
- Field-usable over wide range of temperature and humidity conditions

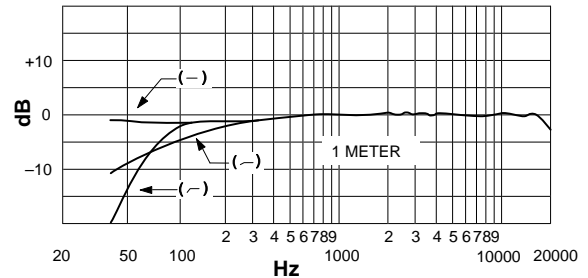
SPECIFICATIONS

Type

Condenser (electret bias)

Frequency Response

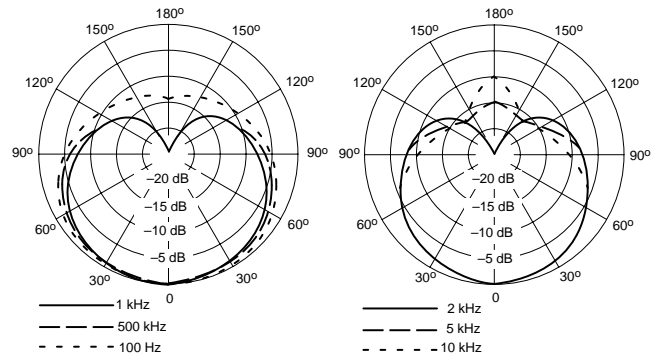
20 to 20,000 Hz (see Figure 1)



TYPICAL FREQUENCY RESPONSE
FIGURE 1

Polar Pattern

Cardioid (unidirectional) response—uniform with frequency, symmetrical about axis (see Figure 2)



TYPICAL POLAR PATTERNS
FIGURE 2

Output Impedance

Rated at 150 Ω (85 Ω actual)

Recommended minimum load impedance: 800 Ω (May be used with loads as low as 150 Ω with reduced clipping level)

Output Configuration and Connector

Balanced, transformer-coupled output; male XLR connector

Sensitivity (at 1,000 Hz)

Open Circuit Voltage -45 dBV/Pascal (5.6 mV)
(1 Pascal = 94 dB SPL)

Clipping Level (at 1,000 Hz)

800 Ω Load -4 dBV (0.63 V)
150 Ω Load -15 dBV (0.18 V)

Total Harmonic Distortion

Less than 0.5% (131 dB SPL at 250 Hz into 800 Ω load)

Maximum SPL (at 1,000 Hz)

| | |
|-------------------|----------------------------|
| 800 Ω load | 136 dB (attenuator at 0) |
| | 146 dB (attenuator at -10) |
| 150 Ω load | 128 dB (attenuator at 0) |
| | 138 dB (attenuator at -10) |

Hum Pickup

-3 dB equivalent SPL in a 1 mOe field (60 Hz)

Self-Noise

(equivalent sound pressure levels; measured with true rms voltmeter)

16 dB typical, A-weighted
19 dB typical, weighted per DIN 45 405

Signal-to-Noise Ratio

78 dB (IEC 651)* at 94 dB SPL

*S/N ratio is difference between microphone output at 94 dB SPL and microphone self-noise A-weighted.

Overvoltage and Reverse Polarity Protection

Max. external voltage applied to pins 2 and 3 with respect to pin 1 + 52 Vdc
Reverse polarity protection 200 mA max. (diode-clamped)

Polarity

Positive pressure on diaphragm produces positive voltage on pin 2 relative to pin 3

Cartridge Capacitance

54 pF

Low Frequency Response Switch Positions

Flat; -6 dB/octave below 100 Hz; -18 dB/octave below 80 Hz

Attenuator Switch Positions (Lockable)

0 or -10 dB

Power

Supply Voltage . . . 11 to 52 Vdc, positive, pins 2 and 3
Current Drain 1.2 mA max.

Environmental Conditions

Temperature:

Storage - 29° to 74° C
(-20° to 165° F)
Operating - 6.7° to 49° C
(20° to 120° F)

Humidity:

Storage 0-95% relative humidity at room temperature (72° to 80° F, 22° to 27° C)

Case

Steel construction with vinyl metallic paint finish and stainless steel screens

Dimensions

See Figure 3

Weight

Net 230 grams (8 oz)
Packaged 740 grams (1 lb 10 oz)

Certification

Eligible to bear CE marking. Conforms to European EMC Directive 89/336/EEC. Meets applicable tests and performance criteria in European EMC Standard EN 55103 (1996) parts 1 and 2 for residential (E1) and light industrial (E2) environments.

OPERATION

Power

The SM81 requires phantom power. This may be supplied to the microphone by a mixer, preamplifier or console with built-in phantom power or from an external power supply (such as the Shure model PS1A). Phantom power sources providing between 11 and 52 Vdc are suitable.

Use only high-quality cables because intermittent shorts between broken shield wires and balanced conductors will cause extremely large noise transients in the system. Avoid ground loops due to grounded connector shells or the microphone case touching other grounded metal objects. Follow generally accepted audio grounding practices.

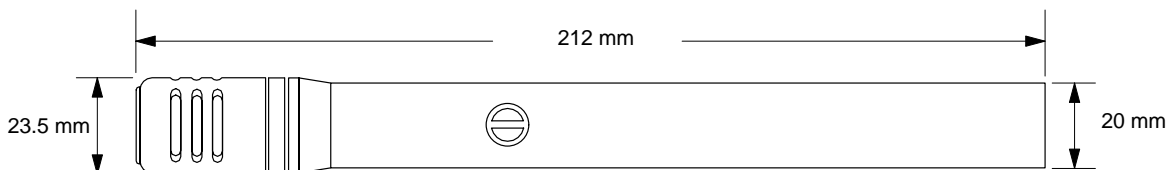
Impedance

A minimum load impedance of 800 Ω or greater should be used for maximum signal handling and minimum distortion. The load may be as low as 150 Ω , but a reduction in output clipping level will result. It should be noted that the power supply itself may add loading (3300 Ω in the Shure PS1A power supply) to the microphones.

PS1A Power Supply

When using the Shure PS1A to phantom power the SM81, connect the microphone cable to the SM81 and to the MICROPHONE connector of the power supply. The power supply uses the balanced audio cable pair to carry the supply current to the microphone and the cable shield as a ground return.

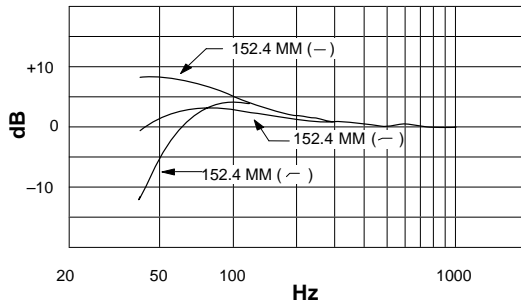
Connect the OUTPUT connector of the power supply to a low-impedance microphone input of a mixer, audio console or tape recorder. A second SM81 may be connected to the remaining power supply channel in a similar manner.



OVERALL DIMENSIONS
FIGURE 3

Low-Frequency Response Filter

The SM81 has a three-position low-frequency response filter controlled by a switch located on its handle. The switch is recessed to avoid accidental movement, but may be easily moved with fingertips. The user may select either flat response, low-frequency rolloff of 6 dB per octave below 100 Hz, or low-frequency cutoff of 18 dB per octave below 80 Hz (see Figure 1). When close-miking instruments or vocalists, an increase in low-frequency response (proximity effect) takes place. Figure 4 illustrates this effect with the switch in each of the three positions. Note that the low-frequency response filter may be used to compensate for proximity effect or reduce low-frequency noise from stage traffic and other sources.



PROXIMITY EFFECT AND COMPENSATION
FIGURE 4

Attenuator Switch

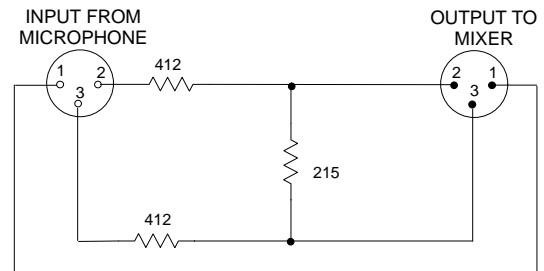
The SM81 has a switchable 10 dB capacitive attenuator to prevent high sound pressure levels from overloading its internal electronics. The attenuator is engaged by rotating the actuator ring, located directly below the grille assembly, until it reaches the “-10” position. This reduces the output of the microphone by 10 dB and increases the maximum sound pressure level at clipping by 10 dB. There are no intermediate levels of attenuation available.

The attenuator ring may be locked in either the “0” or “-10” position as follows. Unscrew the grille and cartridge assembly by unscrewing counter-clockwise from the top. Turn the actuator ring to the “0” or “-10” position as desired. Insert the actuator ring lock (small clear piece of plastic) in the area behind the actuator ring between the pin and the edge of the slot. This will prevent the ring from turning. Replace the grill and cartridge assembly.

Mixer Overload

The SM81’s output is about 15 dB higher than most dynamic microphones. At moderate to high SPLs, this additional out-

put may require attenuation (or padding). If no attenuation is available on the preamplifier, mixer or console being used, a resistive attenuator can be inserted between the microphone and the input. The Shure Model A15AS Attenuator (15, 20, or 25 dB switch-selectable) is specially designed for use with condenser microphones such as the SM81. Alternately, the attenuator design shown in Figure 5 may be used. The resistors shown are 1/2-watt, 1% tolerance, and the circuit may be packaged in a Switchcraft S3FM adapter housing. The circuit will provide 15 dB of attenuation and can be used between the SM81 and the PS1A (or other power supply), or between the PS1A and the mixer. Two of these circuits may be used in series to provide 30 dB of attenuation. (Note that, due to excessive loading, commercially available 150 Ω attenuators, such as the Shure Model A15AS, are not recommended when two are used in series.)



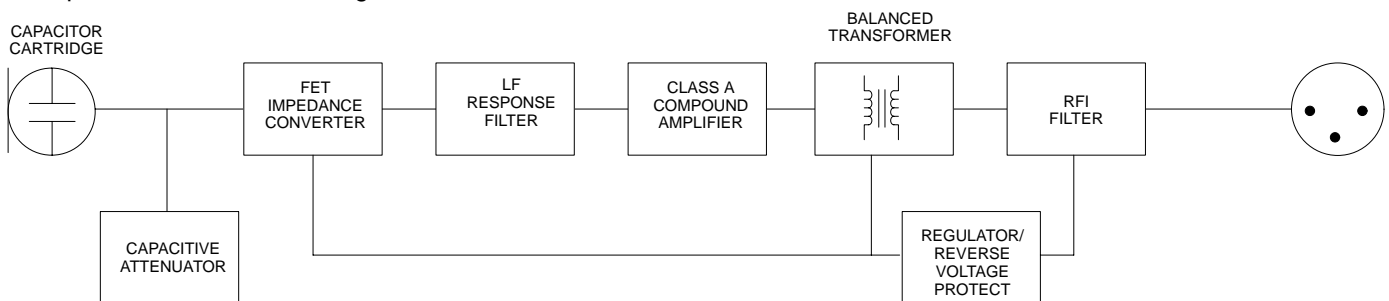
15 DB ATTENUATOR CIRCUIT
FIGURE 5

Wind Noise

The wide frequency response of the SM81 makes it sensitive to wind, breath, and air currents from heating, ventilation and cooling (HVAC) systems. The foam windscreen included with the SM81 can be used to reduce wind and breath noise, while the low-frequency response filter can be used to reduce low-frequency room noise caused by HVAC systems.

The Model A81G Pop Filter Grille attenuates breath popping sounds when the microphone is close-talked, and permits its use outdoors with minimal pickup of rushing and rumbling sounds. To install the A81G, slip it over the SM81 until the inside of the A81G touches the top of the microphone. Tighten the A81G by rotating the knurled collar clockwise from the bottom. (Note: When removing the A81G, first loosen the knurled collar. Otherwise the cartridge will unscrew with the A81G.)

For outdoor use under very windy conditions, use the Model A81WS large foam windscreen.



BLOCK DIAGRAM
FIGURE 6

CIRCUIT DESCRIPTION

A block diagram of the SM81 is shown in Figure 6. The capacitor cartridge is followed by a switch-controlled capacitive attenuator stage which provides for 10 dB attenuation at the cartridge output. The signal is fed to a field-effect transistor (FET) impedance conversion stage. The FET output drives an active low-frequency response (high-pass) filter controlled by a three-position switch. The filter output from a compound transistor, Class A, emitter-follower amplifier is transformer-coupled, providing a balanced output to the RFI protection filter at the microphone connector. An active, constant-current power supply circuit regulates the phantom voltage, allowing the SM81 to operate over a very wide range of voltages. A reverse voltage protection diode guards against miswired cables and equipment.

TROUBLESHOOTING

If the SM81 fails to operate properly, verify that the microphone is powered properly.

1. Check the power supply output voltage to the microphone. For the Shure PS1A, this should be 21.5 ± 1.5 Vdc open circuit.
2. Check the voltage on microphone connector pins 2 and 3 (at back of connector; cable connector disassembled from shell but connected to microphone). The voltage at pins 2 and 3 with reference to pin 1 should be between 11 and 52 Vdc.

Due to its high packing density and circuit complexity, disassembly of the SM81 is not recommended. Contact Shure's Service Department if problems persist.

ARCHITECTS' SPECIFICATION

The microphone shall be a condenser microphone with a frequency response of 20 to 20,000 Hz. It shall have a unidirectional pickup characteristic, with cancellation at the sides of 6 dB and a minimum cancellation at the rear of 15 dB at 1 kHz. The microphone shall have a rated output impedance of 150 Ω for connection to microphone inputs of 150 ohms or higher. The open circuit voltage shall be -65 dB (0.56 mV) (0 dB equals 1 volt per microbar).

The microphone shall contain a three-position low-frequency response switch and a lockable 10 dB attenuator pad.

The overall dimensions shall be 212 mm (8-11/32 in.) in length by 23.5 mm (15/16 in.) in diameter. The handle diameter shall be 20.1 mm (25/32 in.). The weight shall be 230 grams (8 oz).

The microphone shall be capable of being powered by a phantom power supply with an output of 11 to 52 Vdc, or by a mixer, audio console or tape recorder capable of supplying 11 to 52 Vdc.

The microphone shall be a Shure Model SM81.

FURNISHED ACCESSORIES

| | | |
|-----------------------|-------|---------|
| Swivel Adapter | | A57F |
| 10 dB Attenuator Lock | | 34A830 |
| Carrying/Storage Case | | 65A1797 |
| Windscreen | | 49A111 |

OPTIONAL ACCESSORIES

| | | |
|---|-------|-------|
| Pop-Filter Grille | | A81G |
| Heavy-Duty Windscreen | | A81WS |
| Tripod Microphone Stand (4.3 m [14 ft]) | | S15A |
| Stereo Microphone Adapter | | A27M |
| Cable (7.6m [25ft]) | | C25F |
| Phantom Power Supply | | PS1A |

REPLACEMENT PARTS

| | | |
|-------------------------------|-------|------|
| Cartridge and Grille Assembly | | R104 |
|-------------------------------|-------|------|

MODÈLE SM81

MICROPHONE ÉLECTROSTATIQUE UNIDIRECTIONNEL

Le modèle SM81 de Shure est un microphone électrostatique unidirectionnel de haute qualité, conçu pour l'enregistrement en studio, la diffusion et la sonorisation. Sa large réponse en fréquence, ses caractéristiques de faible bruit et sa faible sensibilité aux parasites haute fréquence en ont fait la norme pour les applications intégrant des instruments de musique, surtout la guitare, le piano et les cymbales.

La construction du SM81 est robuste. Il fonctionne sur alimentation fantôme en duplex et donne d'excellentes performances sur une vaste plage de températures et de pourcentages d'humidité. Il est fourni avec un adaptateur articulé, un verrou de sélecteur d'atténuation, un bonnette antivent en mousse, une mallette pour le transport et le rangement. D'autres accessoires sont disponibles.

Caractéristiques du modèle SM81

- Réponse en fréquence 20 à 20 kHz
- Courbe de réponse plane pour une reproduction précise des sources sonores
- Faible bruit et niveau d'écrêtage de sortie élevé
- Faible distorsion sur une large plage d'impédances de charge
- Courbe de directivité cardioïde uniforme selon la fréquence et symétrique par rapport à l'axe pour fournir un rejet maximum et une coloration minimum des sons désaxés
- Faible sensibilité aux parasites haute fréquence
- Filtre coupe-bas commutable : réponse plate, atténuation de 6 ou 18 dB/octave
- Sélecteur d'atténuation verrouillable 0 dB/10 dB
- Alimentation fantôme duplex (DIN 45 596 tensions de 12 à 48 V c.c.)
- Construction en acier robuste
- Utilisable en extérieur sur une large plage de températures et de pourcentages d'humidité

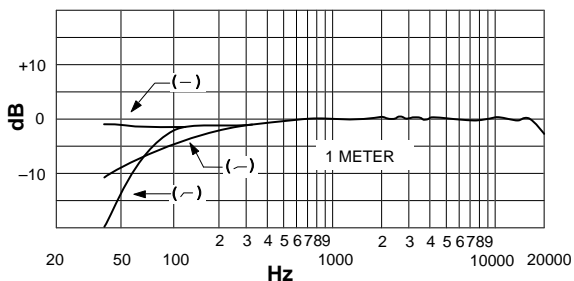
CARACTÉRISTIQUES

Type

Condensateur (polarisation d'électret)

Réponse en fréquence

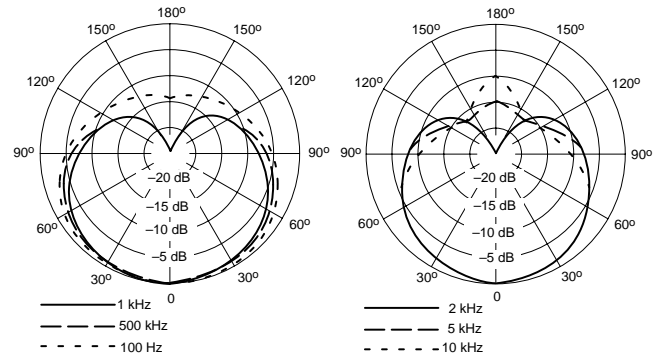
20 à 20 000 Hz (voir figure 1)



COURBE DE RÉPONSE EN FRÉQUENCE TYPIQUE
FIGURE 1

Courbe de directivité

Diagramme polaire cardioïde (unidirectionnelle)—uniforme en fréquence, symétrique par rapport à l'axe (voir figure 2)



COURBES DE DIRECTIVITÉ TYPIQUES
FIGURE 2

Impédance de sortie

Valeur nominale 150 ohms (85 Ω réelle)
Impédance de charge minimum recommandée : 800 Ω
(usage possible avec charges d'un minimum de 150 Ω avec seuil d'écrêtage réduit)

Configuration et connecteur de sortie

Sortie symétrique par transformateur ; connecteur mâle type XLR

Niveau de sortie (à 1 000 Hz)

Tension en circuit ouvert -45 dBV/Pascal (5,6 mV)
(1 Pascal = 94 dB SPL)
-65 dBV/μbar (0,56 mV)
(1 μbar = 74 dB SPL)

Niveau d'écrêtage (à 1 000 Hz)

Sur charge de 800 Ω -4 dBV (0,63 V)
Sur charge de 150 Ω -15 dBV (0,18 V)

Distorsion harmonique totale

Moins de 0,5 % (131 dB SPL à 250 Hz sur charge de 800 Ω)

Niveau SPL maximum (à 1 000 Hz)

Sur charge de 800 Ω: 136 dB (atténuateur à 0)
146 dB (atténuateur à -10)
Sur charge de 150 Ω: 128 dB (atténuateur à 0)
138 dB (atténuateur à -10)

Captage du ronflement

-3 dB équivalent SPL dans un champ de 1 mOe (60 Hz)

Bruit propre (niveaux pression acoustique équivalents mesurés avec voltmètre valeur efficace)

16 dB typique, pondéré en A
19 dB typique, pondéré selon DIN 45 405

Rapport signal / bruit

78 dB (IEC 651)* à 94 dB SPL

* Le rapport signal/bruit est la différence entre la sortie du microphone à 94 dB SPL et le bruit propre du microphone pondéré en A.

Protection contre les surtensions et les inversions de polarité

Tension externe max. appliquée aux broches 2 et 3 par rapport à la broche 1 + 52 V c.c.
Protection contre les inversions de polarité : 200 mA max. (protection par diode)

Polarité

Une pression positive sur le diaphragme produit une tension positive sur la broche 2 par rapport à la broche 3

Capacité de la capsule

54 pF

Positions du sélecteur du filtre coupe-bas

Réponse plate, -6 dB/octave en dessous de 100 Hz, -18 dB/octave en dessous de 80 Hz

Positions du sélecteur d'atténuation (verrouillable)

0 ou -10 dB

Alimentation

Tension d'alimentation 11 à 52 V c.c., positive broches 2 et 3

Consommation de courant 1,2 mA max.

Environnement

Température

Stockage -29° à 74° C
(-20° à 165° F)

Fonctionnement -6.7° à 49° C
(20° à 120° F)

Humidité

Stockage relative 0-95 %
(72° to 80° F; 22° to 27° C)

Corps

Construction en acier avec fini en peinture métallique vinylique et grille en acier inoxydable

Dimensions

Voir figure 3

Poids

Net 230 grammes

Emballé 740 grammes

Homologation

Autorisé à porter la marque CE. Conforme à la directive CEM européenne 89/336/CEE. Conforme aux critères applicables de test et de performances de la norme européenne EN 55103 (1996) parties 1 et 2 pour les environnements résidentiels (E1) et d'industrie légère (E2).

UTILISATION

Alimentation

Le SM81 exige une alimentation fantôme en duplex. Celle-ci peut être fournie au microphone par un mélangeur, un préamplificateur ou une console avec alimentation fantôme intégrée ou depuis une source d'alimentation externe (telle que le modèle PS1A de Shure). Les sources d'alimentation fantôme en duplex fournissant entre 11 et 52 V c.c. conviennent.

Utiliser uniquement des câbles de haute qualité pour éviter que des courts-circuits intermittents entre les fils de blindage rompus et les conducteurs symétriques ne provoquent des bruits transitoires extrêmement violents dans le système. Éviter les boucles de masse produites par des capots de connecteur à la masse ou par le contact du corps du microphone avec d'autres objets métalliques à la masse. Suivre les méthodes de mise à la terre généralement utilisées pour les appareils audio.

Impédance

Une impédance de charge minimum de 800 Ω ou supérieure doit être utilisée pour une qualité maximum des signaux et une distorsion minimum. La charge peut être d'un minimum de 150 Ω , mais cela entraînera une baisse du seuil d'écrêtage en sortie. Il est à noter que l'alimentation elle-même peut ajouter une charge (3 300 Ω pour le bloc d'alimentation PS1A de Shure) aux microphones.

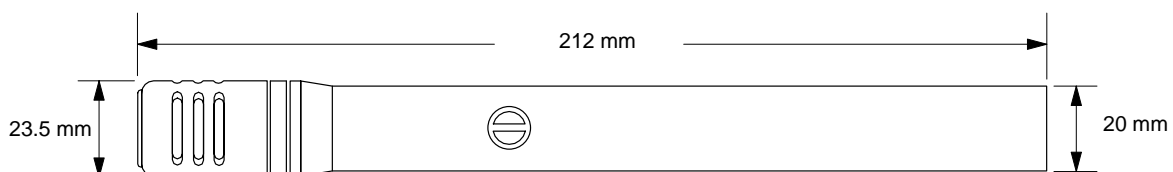
Bloc d'alimentation PS1A (sauf Communauté Européenne, non CE)

Lors de l'utilisation du modèle PS1A de Shure pour l'alimentation fantôme en duplex du microphone SM81, connecter le câble du microphone au SM81 et au connecteur MICROPHONE du bloc d'alimentation. Le bloc d'alimentation utilise la paire de câbles audio symétriques pour véhiculer le courant d'alimentation au microphone et le blindage pour le retour à la masse.

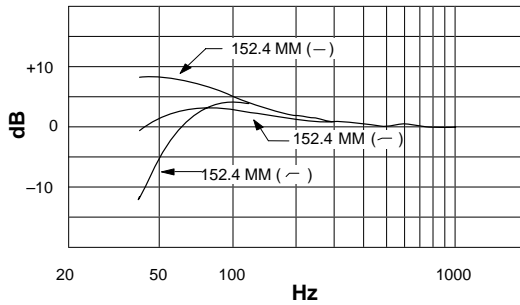
Relier le connecteur OUTPUT (sortie) de l'alimentation à une entrée microphone à basse impédance d'un mélangeur, d'une console audio ou d'un magnétophone. Un second microphone SM81 peut être connecté au canal d'alimentation restant de manière similaire.

Filtre coupe-bas

Le modèle SM81 dispose d'un filtre coupe-bas à 3 positions commandé par un sélecteur situé sur le corps. Le sélecteur est en retrait pour éviter une manoeuvre involontaire mais il se déplace facilement du bout des doigts. L'utilisateur peut choisir entre une réponse plate, une atténuation de basse fréquence de 6 dB par octave en dessous de 100 Hz, ou de 18 dB par octave en dessous de 80 Hz (voir la figure 1). Lorsque le microphone est très proche d'instruments de musique ou de chanteurs, il se produit une augmentation des basses fréquences (effet de proximité). La figure 4 illustre cet effet sur chacune des trois positions du sélecteur. Noter que le filtre coupe-bas peut être utilisé pour compenser l'effet de proximité ou réduire les parasites basse fréquence venant de l'activité du plateau et d'autres sources sonores.



DIMENSIONS HORS TOUT
FIGURE 3



EFFET DE PROXIMITÉ ET COMPENSATION
FIGURE 4

Sélecteur d'atténuation

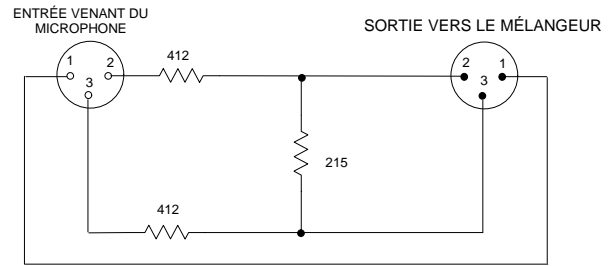
Le modèle SM81 est doté d'un sélecteur d'atténuation capacitif de 10 dB pour éviter que les niveaux de pression acoustique élevés ne surchargent ses composants électroniques internes. L'atténuateur s'engage par la rotation de l'anneau situé juste sous la grille jusqu'à ce qu'il atteigne la position « -10 ». Ceci réduit la sortie du microphone de 10 dB et augmente le niveau maximum de pression acoustique avant écrêtage de 10 dB. Il n'existe pas de niveaux intermédiaires d'atténuation.

L'anneau d'atténuateur peut être verrouillé à la position « 0 » ou à la position « -10 » comme suit. Pour détacher l'ensemble grille et capsule, dévisser à partir du haut. Tourner l'anneau à la position « 0 » ou à la position « -10 » selon le besoin. Insérer le verrou d'anneau (petit morceau de plastique transparent) dans la partie située en arrière, entre l'axe et le bord de la fente. Le verrou empêche l'anneau de tourner. Remettre l'ensemble grille et capsule en place.

Surcharge du mélangeur

La sortie du SM81 est d'environ 15 dB supérieure à celle de la plupart des microphones électrodynamiques. À des niveaux SPL modérés à élevés, ce niveau de sortie important peut nécessiter une atténuation (ou un condensateur série d'équilibrage). S'il n'existe pas d'atténuation sur le préamplificateur, le mélangeur ou la console utilisée, un atténuateur à résistance peut être inséré entre le microphone et l'entrée. L'atténuateur modèle A15AS de Shure (sélection de 15, 20 ou 25 dB) est spécialement conçu pour être utilisé avec les microphones électrostatiques tels que le modèle SM81. Autrement, il est possible d'utiliser le circuit atténuateur illustré à la figure 5. Les résistances représentées sont de 1/2 W, tolérance de 1 % et le circuit peut être inclus dans un logement adaptateur S3FM Switchcraft. Le circuit fournit une atténuation de 15 dB et peut être utilisé entre le SM81 et le PS1A (ou autre source d'alimentation), ou entre le PS1A et le mélangeur. Il est possible d'utiliser deux de ces circuits en série pour obtenir une atténuation de 30 dB. (Noter qu'en raison d'une charge excessive, les atténuateurs de 150 Ω disponibles dans le

commerce, tel que le modèle A15AS de Shure, sont déconseillés lorsque deux sont utilisés en série.)



CIRCUIT ATTENUATEUR 15 DB
FIGURE 5

Bruit causé par le vent

La large réponse en fréquence du SM81 le rend sensible au vent, au souffle, aux courants d'air provoqués par les systèmes de chauffage, ventilation et climatisation. La bonnette anti-vent en mousse fourni avec le SM81 peut être utilisée pour réduire les bruits causés par le vent et le souffle alors que le filtre coupe-bas peut servir à réduire les parasites basse fréquence du local causés par les systèmes de chauffage, ventilation et climatisation.

La grille à filtre antibruit A81G atténue le bruit du souffle lorsque le microphone est placé près de la bouche et permet son utilisation à l'extérieur avec un captage minimum des bruits de précipitation et grondements. Pour installer l'A81G, la glisser par-dessus le SM81 jusqu'à ce que l'intérieur de l'A81G touche le haut du microphone. Serrer l'A81G en tournant la bague moletée à droite à partir du bas. (Remarque : Pour retirer l'A81G, desserrer d'abord la bague moletée. Sinon la capsule se dévisserait en même temps que l'A81G.)

Pour l'utilisation à l'extérieur par grand vent, employer la grande bonnette en mousse modèle A81WS.

DESCRIPTION DU CIRCUIT

Un schéma de principe du SM81 est illustré à la figure 6. La capsule à condensateur est suivie d'un dispositif atténuateur capacitif commandé par sélecteur qui fournit une atténuation de 10 dB à la sortie de la capsule. Le signal est envoyé à un dispositif de conversion d'impédance à transistor à effet de champ (FET). La sortie du transistor à effet de champ entraîne un filtre actif coupe-bas commandé par un sélecteur à trois positions. La sortie filtre d'un transistor combiné, classe A, amplificateur à charge d'émetteur est couplée à un transformateur pour fournir une sortie symétrique au filtre protecteur contre les parasites, au niveau du connecteur du microphone. Un circuit actif d'alimentation en courant constant régule la tension fantôme, permettant au SM81 de fonctionner sur une très large plage de tensions. Une diode de protection contre les inversions de polarité permet d'éviter les problèmes résultant de câbles ou de matériel mal connectés.

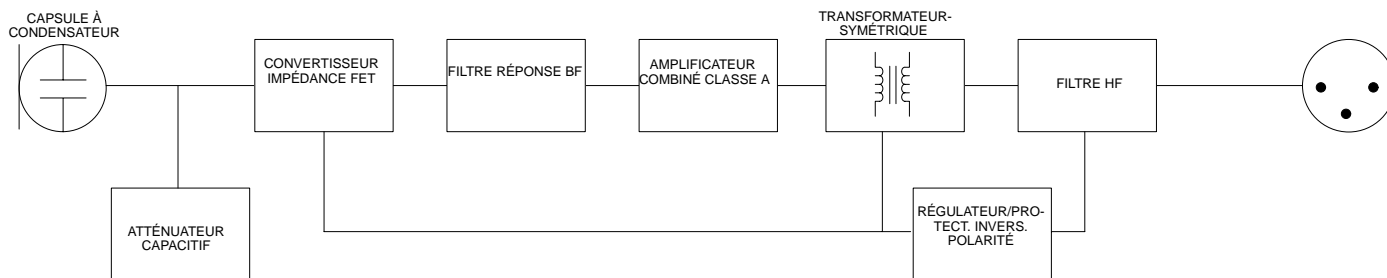


SCHÉMA DE PRINCIPE
FIGURE 6

RÉPARATION

Si le SM81 ne fonctionne pas correctement, vérifier l'alimentation du microphone.

1. Vérifier la tension de sortie du bloc d'alimentation allant au microphone. Pour le bloc d'alimentation Shure PS1A, elle doit être de $21,5 \pm 1,5$ V c.c. en circuit ouvert.
2. Vérifier la tension aux broches de connecteur 2 et 3 du microphone (à l'arrière du connecteur, connecteur détaché du capot mais connecté au microphone). La tension aux broches 2 et 3 par rapport à la broche 1 doit être entre 11 et 52 V c.c.

En raison de la densité du placement de ses composants et de la complexité de ses circuits, il est déconseillé de désassembler le SM81. Contacter le service après-vente Shure si les problèmes persistent.

SPÉCIFICATIONS DE CONFIGURATION

Le microphone est de type électrostatique avec une réponse en fréquence comprise entre 20 et 20 000 Hz. Il doit comporter diagramme polaire unidirectionnel avec annulation aux extrémités de 6 dB et une annulation minimum en arrière de 15 dB à 1 kHz. La valeur nominale d'impédance de sortie du microphone doit être de 150 Ω pour la connexion aux entrées de microphone de 150 ohms ou plus. La tension en circuit ouvert doit être de -65 dB (0,56 mV) (0 dB = 1 volt par microbar).

Le microphone doit comporter un sélecteur de filtre coupe-bas à trois positions et un atténuateur verrouillable 10 dB.

Les dimensions hors tout doivent être de 212 mm de long sur 23,5 mm de diamètre. Le diamètre du manche corps être de 20,1 mm (25/32 po). Le poids doit être de 230 grammes.

Le microphone doit pouvoir recevoir une alimentation fantôme en duplex avec une sortie de 11 à 52 V c.c. ou par l'intermédiaire d'un mélangeur, d'une console audio ou d'un magnétophone pouvant fournir une tension de 11 à 52 V c.c.

Le microphone doit être le modèle SM81 de Shure.

ACCESSOIRES FOURNIS

| | |
|---|---------|
| Adaptateur articulée | A57F |
| Verrou d'atténuateur 10 dB | 34A830 |
| Mallette de transport / rangement | 65A1797 |
| Bonnette anti-vent | 49A111 |

ACCESSOIRES EN OPTION

| | |
|---|-------|
| Grille à filtre antibruit | A81G |
| Bonnette anti-vent robuste | A81WS |
| Socle à trépied de microphone (4,3 m [14 pi]) | S15A |
| Adaptateur de microphone stéréo | A27M |
| Câble (7,6 m [25 pi]) | C25F |
| Bloc d'alimentation fantôme duplex | PS1A |

PIÈCES DE RECHANGE

| | |
|--------------------------------------|------|
| Ensemble capsule et grille | R104 |
|--------------------------------------|------|

MODELL SM81

GERICHTETES KONDENSATORMIKROFON

Das Shure-Modell SM81 ist ein qualitativ hochwertiges gerichtetes Kondensatormikrofon, das für Tonstudioaufnahmen, Rundfunk/Fernsehen und Beschallung entwickelt wurde. Durch seinen breiten Frequenzgang, geringe Rauschcharakteristik und geringe Hochfrequenz-Störfähigkeit wurde es zum Standard für Anwendungen mit akustischen Instrumenten, insbesondere für Gitarren, Klaviere und Becken.

Das SM81 ist robust konstruiert. Es wird mit Phantomspannung betrieben und kann in einem breiten Spektrum von Temperatur- und Feuchtigkeitsbedingungen eingesetzt werden. Es wird mit einem Schwenkbaren Stativhalter, einem arretierbaren Schalter für das -10 dB Dämpfungsglied, einem Schaumstoff-Windschutzfilter und einem Trage-/Aufbewahrungsetui geliefert. Weiteres Zubehör ist erhältlich.

Eigenschaften des Modells SM81

- Frequenzgang von 20 Hz bis 20 kHz
- Lineare Frequenzgang-Kennlinie zur getreuen Wiedergabe von Schallquellen
- Geringe Rausch- und hohe Ausgangs-Clipping-Pegel
- Geringe Verzerrung über einen großen Bereich von Abschlußimpedanzen
- Die über den Frequenzgang gleichförmige und achsensymmetrische Nierenrichtcharakteristik bewirkt eine maximale Unterdrückung und eine minimale Verfärbung von Schallsignalen, welche nicht senkrecht zur Mikrofonachse einfallen
- Geringe Hochfrequenz-Störfähigkeit
- Wählbarer Frequenzgang im Tiefbaßbereich: linear, 6 dB oder 18 dB/Oktave-Rolloff
- Arretierbarer 0 dB/10-dB-Dämpfungsglied-Schalter
- Phantomspannung (DIN 45 596-Spannungen von 12 bis 48 V Gleichspannung)
- Robuste Stahlkonstruktion für zuverlässige Haltbarkeit
- In einem breiten Spektrum von Temperatur- und Feuchtigkeitsbedingungen vielseitig einsetzbar

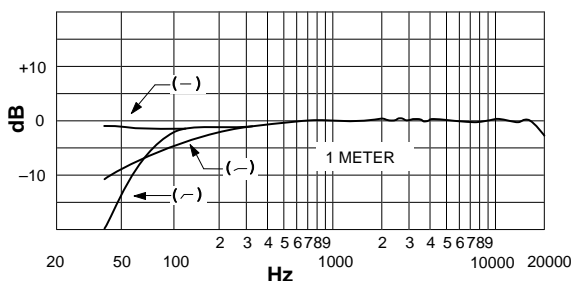
TECHNISCHE DATEN

Typ

Kondensatormikrofon (Elektretvorpolarisierung)

Frequenzgang

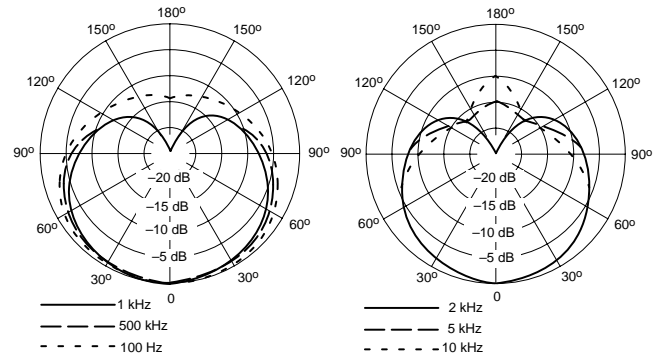
20 dB bis 20.000 Hz (siehe Abbildung 1)



TYPISCHER FREQUENZGANG
ABBILDUNG 1

Richtcharakteristik

Über den Frequenzgang gleichförmige und achsensymmetrische Nierencharakteristik (gerichtet) (siehe Abbildung 2)



TYPISCHE RICHTCHARAKTERISTIKEN
ABBILDUNG 2

Ausgangsimpedanz

Nennwert: 150 Ω (Ist-Wert: 85 Ω)

Empfohlene Mindestabschlußimpedanz: 800 Ω (Kann mit Abschlußimpedanzen ab 150 Ω bei verringertem Clipping-Pegel verwendet werden)

Ausgangskonfiguration und Stecker

Trafosymmetrierter Ausgang; XLR-Stecker

Ausgangspegel (bei 1000 Hz)

Leerlaufspannung -45 dBV/Pascal (5,6 mV)
(1 Pascal = 94 dB Schalldruckpegel)

-65 dBV/ μ bar (0,56 mV)
(1 μ bar = 74 dB Schalldruckpegel)

Clipping-Pegel (bei 1000 Hz)

800 Ω Last -4 dBV (0,63 V)

150 Ω Last -15 dBV (0,18 V)

Gesamtklirrfaktor

Weniger als 0,5 % (131 dB Schalldruckpegel bei 250 Hz in 800- Ω -Last)

Maximaler Schalldruckpegel (bei 1000 Hz)

800 Ω Last: 136 dB (Dämpfungsglied bei 0 dB)
146 dB (Dämpfungsglied bei -10 dB)

150 Ω Last: 128 dB (Dämpfungsglied bei 0 dB)
138 dB (Dämpfungsglied bei -10 dB)

Brummeinkopplung

Entspricht -3 dB Schalldruckpegel in einem Feld mit 1 Millioersted (60 Hz) (1 Millioersted \approx 79,6 * 10⁻³ A/m)

Eigenrauschen (äquivalenter Schalldruckpegel; mit Effektivspannungsmeßgerät gemessen)

typisch 16 dB, Bewertungskurve A

typisch 19 dB, Bewertungskurve nach DIN 45 405

Signalrauschabstand

78 dB (IEC 651)* bei 94 dB Schalldruckpegel

*Signalrauschabstand ist die Differenz zwischen dem Mikrofonausgang bei 94 dB Schalldruckpegel und dem Mikrofon-Eigenrauschen bei Bewertungskurve A.

Überspannungs- und Polaritätsumkehrschutz

Maximale von aussen zuführbare Spannung an Pin 2 und 3 bezogen auf Pin 1 + 52 V Gleichspannung

Polaritätsumkehrschutz max. 200 mA
(mit Diodenklemmschaltung)

Polarität

Positiver Druck an der Membran erzeugt positive Spannung an Pin 2 bezogen auf Pin 3

Kapselkapazität

54 pF

Stellungen des Baßfrequenzgang-Schalters (Hochpaßfilter)

Linearer Frequenzgang, -6 dB/Oktave unterhalb 100 Hz, -18 dB/Oktave unterhalb 80 Hz

Stellungen des Dämpfungsglied-Schalters (arretierbar)

0 dB oder -10 dB

Spannungsversorgung

Versorgungsspannung 11 bis 52 Volt Gleichspannung, positiv an Pins 2 und 3

Stromaufnahme max. 1,2 mA

Umweltbedingungen

Temperatur:

Lagerung -29 °C bis 74 °C
(-20 °F bis 165 °F)

Betrieb -6.7 °C bis 49 °C
(20 °F bis 120 °F)

Luftfeuchtigkeit

Lagerung . 0-95 % relative bei Zimmertemperatur
(-6.7 °C bis 27 °C) (72 °F bis 80 °F)

Gehäuse

Stahlkonstruktion mit Vinyl-Metallic-Lack und Edelstahl-Grill

Abmessungen

Siehe Abbildung 3

Gewicht

Netto 230 g

Versandgewicht 740 g

Zulassung

Zur CE-Kennzeichnung berechtigt. Entspricht der EU-Richtlinie über elektromagnetische Verträglichkeit 89/336/EEC. Erfüllt die Prüfungs- und Leistungskriterien der europäischen Norm EN 55103 (1996) Teil 1 und 2 für Wohngebiete (E1) und Leichtindustrieregionen (E2).

BETRIEB

Spannungsversorgung

Das SM81 erfordert Phantomspeisung. Diese kann dem Mikrofon von einem Mischpult, einem Vorverstärker einer Konsole mit eingebauter Phantomspeisung oder von einem externen Phantomspeisegerät (wie z.B. dem Shure-Modell PS1A) zugeführt werden. Dafür eignen sich Phantomspeises-

quellen mit Spannungen zwischen 11 und 52 V Gleichspannung.

Nur qualitativ hochwertige Kabel verwenden, da zeitweilige Kurzschlüsse zwischen der defekten Abschirmung und den symmetrischen Adern zu sehr lauten Störgeräuschen im System führen. Erdschleifen aufgrund von geerdeten Steckerhülsen oder bei Kontakt zwischen dem Mikrofongehäuse und anderen geerdeten Metallgegenständen sind zu vermeiden. Allgemein übliche Verfahren zur Erdung von Audioanlagen sind zu befolgen.

Impedanz

Es sollte eine Mindestabschlußimpedanz von 800 Ω oder mehr verwendet werden, um sehr hohe Schalldruckpegel bei minimaler Verzerrung verarbeiten zu können. Abschlußimpedanzen ab 150 Ω sind zulässig, führen jedoch zu einer Verringerung des Ausgangs-Clipping-Pegels. Es ist zu beachten, daß das Netzteil selbst die Last (3300 Ω im Netzteil Shure PS1A) an den Mikrofonen erhöhen kann.

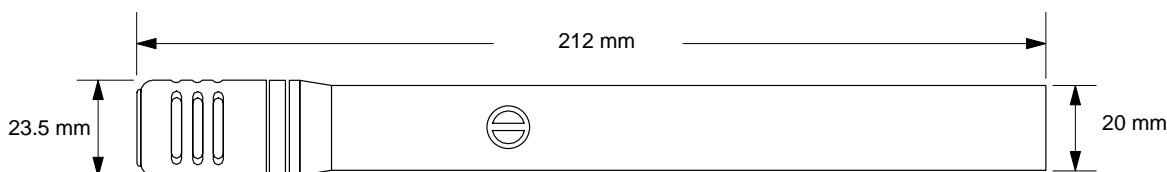
Phantomspeisegerät PS1A

Bei Verwendung des Shure PS1A zur Phantomspeisung des SM81 muß das Mikrofonkabel an das SM81 und an den Anschluß „MICROPHONE“ des Phantomspeisegeräts angeschlossen werden. Das Phantomspeisegerät führt den Versorgungsstrom über das symmetrische Audiokabelpaar zum Mikrofon; die Kabelabschirmung dient als Erdrückleitung.

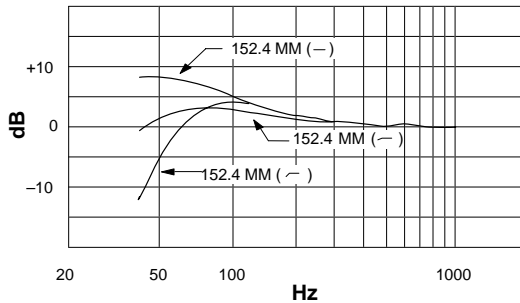
Den Anschluß „OUTPUT“ des Phantomspeisegeräts an einen niederohmigen Mikrofoneingang eines Mischpults, einer Audiokonsole oder eines Bandgeräts anschließen. Ein zweites SM81 kann in ähnlicher Weise an den verbleibenden Kanal des Phantomspeisegeräts angeschlossen werden.

Baßfrequenzgang-Filter/Hochpaßfilter

Das SM81 verfügt über einen dreistufigen Hochpaßfilter, der über einen am Griff befindlichen Schalter eingestellt wird. Der Schalter ist vertieft angebracht, um versehentliches Betätigen zu verhindern; er läßt sich allerdings einfach mit den Fingerspitzen einstellen. Der Benutzer kann entweder linearen Frequenzgang, Baßabsenkung-Rolloff mit 6 dB je Oktave unterhalb von 100 Hz oder steilflankigen Hochpaßfilter mit 18 dB je Oktave unterhalb von 80 Hz auswählen (siehe Abbildung 1). Bei Mikrofonnahabnahme von Instrumenten oder Sängern kommt es zu einer starken Anhebung tiefer Frequenzen (Nahbesprecheffekt). Abbildung 4 veranschaulicht diesen Effekt mit dem Schalter in jeder der drei Stellungen. Es ist zu beachten, daß der Hochpaßfilter zur Kompensierung des Nahbesprecheffekts oder als Trittschallfilter zur Dämpfung von niederfrequenten Erschütterungen, die von Bühnenabläufen oder anderen Schallquellen hervorgerufen werden.



GESAMTABMESSUNGEN
ABBILDUNG 3



NAHBESPREEFFEKT UND KOMPENSIERUNG
ABBILDUNG 4

Dämpfungsschalter

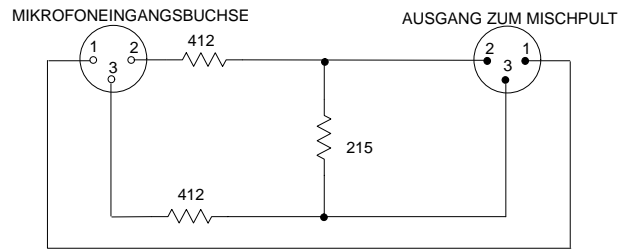
Das SM81 verfügt über ein schaltbares, kapazitives 10-dB-Dämpfungsglied, um zu verhindern, daß hohe Schalldruckpegel seine interne Elektronik überlasten. Das Dämpfungsglied wird aktiviert, indem der ringförmige Schalter, der sich direkt unterhalb des Grills befindet, gedreht wird, bis er die Stellung „-10“ erreicht. Dadurch wird der Ausgang des Mikrofons um 10 dB abgesenkt und der maximale Schalldruckpegel beim Clipping um 10 dB erhöht. Zwischenstufen der Dämpfung sind nicht verfügbar.

Der ringförmige Schalter kann wie folgt entweder in der Stellung „0“ oder „-10“ arretiert werden. Die Grill- und Kapsel-Baugruppe entgegen dem Uhrzeigersinn von oben abschrauben. Den ringförmigen Schalter auf Wunsch in die Stellung „0“ oder „-10“ drehen. Den Riegel (ein kleines transparentes Kunststoffstück) im Bereich hinter dem ringförmigen Schalter zwischen den Stift und die Schlitzkante einführen. Dadurch wird verhindert, daß sich der Ring dreht. Die Grill- und Kapsel-Baugruppe wieder aufschrauben.

Übersteuerung des Mischpults

Die Ausgangsleistung des SM81 liegt um etwa 15 dB höher als die der meisten dynamischen Mikrofone. Bei mittleren bis hohen Schalldruckpegeln kann diese zusätzliche Ausgangsleistung eine Bedämpfung erforderlich machen. Wenn am verwendeten Vorverstärker, am Mischpult oder an der Konsole keine Vorbedämpfung verfügbar ist, kann ein ohmsches Dämpfungsglied zwischen dem Mikrofon und dem Eingang eingefügt werden. Das Shure-Dämpfungsglied Modell A15AS (einstellbare Bedämpfungen: 15, 20 oder 25 dB) wurde eigens für die Verwendung mit Kondensatormikrofonen, wie z.B. dem SM81, entwickelt. Alternativ dazu kann die in Abbildung 5 dargestellte Dämpfungsgliedausführung verwendet werden. Die dargestellten Widerstände weisen 1/2-Watt und 1 % Toleranz auf, und der Stromkreis kann in einem Switchcraft-Adaptergehäuse S3FM integriert werden. Die Schaltung bietet 15 dB Dämpfung und kann zwischen dem SM81 und dem PS1A (oder einem anderen Phantomspeisegerät) oder zwischen dem PS1A und dem Mischpult verwendet werden. Zwei derartige Schaltungen können in Reihe eingesetzt werden, um 30 dB Dämpfung zu erzielen. (Es ist zu beachten,

daß die Reihenschaltung von zwei handelsüblichen 150-Ω-Dämpfungsgliedern, wie z.B. dem Shure-Modell A15AS, aufgrund der übermäßigen Belastung nicht empfohlen wird.)



15-DB-DÄMPFUNGSGLIED-SCHALTUNG
ABBILDUNG 5

Windgeräusche

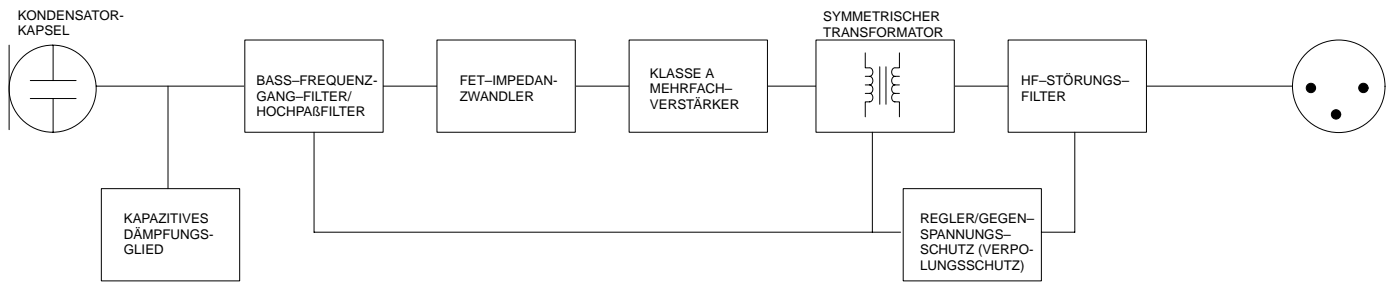
Der breite Frequenzgang des SM81 macht es empfindlich gegenüber Wind, Atemgeräuschen und Luftströmen von Heizungs-, Lüftungs- und Klimaanlage. Der mit dem SM81 gelieferte Schaumstoff-Windschutzfilter kann zur Verringerung von Wind- und Atemgeräuschen verwendet werden, während der Baßfrequenzgang-Filter (Hochpaßfilter) zur Verringerung niederfrequenter Raumgeräusche, die durch Klimaanlage verursacht werden, eingesetzt werden kann.

Der optionale Popfiltergrill Modell A81G dämpft Atempopgeräusche bei Nahbesprechung des Mikrofons und ermöglicht seine Verwendung im Freien mit minimaler Abnahme von Rausch- und Rumpelgeräuschen. Zur Anbringung des A81G diesen über das SM81 schieben, bis der A81G die Oberseite des Mikrofons berührt. Den A81G befestigen, indem die gerändelte Muffe im Uhrzeigersinn von unten gedreht wird. (Hinweis: Beim Abnehmen des A81G zuerst die gerändelte Muffe lösen. Sonst wird die Kapsel zusammen mit dem A81G abgeschraubt.)

Für Einsätze im Freien bei sehr windigen Bedingungen benutzen Sie den großen optionalen Schaumstoff-Windschutzfilter Modell A81WS.

SCHALTKREISBESCHREIBUNG

Ein Blockschaltbild des SM81 ist in Abbildung 6 dargestellt. Auf die Kondensatorkapsel folgt eine zuschaltbare kapazitive Dämpfungsstufe, die eine 10 dB Dämpfung am Kapselausgang bewirkt. Das Signal wird in eine Feldeffekttransistor (FET)-Impedanzwandlerstufe gespeist. Der FET-Ausgang treibt einen dreistufigen Schalter eingestellt wird. Der Filterausgang von einem Mehrfachtransistor-Emitterfolgerverstärker der Klasse A ist transformatorgekoppelt und bietet einen symmetrischen Ausgang an den Funkstörungsfilter am Mikrofonanschluß. Eine aktive Konstantstrom-Spannungsversorgungsschaltung regelt die Phantomspannung und ermöglicht den Betrieb des SM81 über ein breites Spannungsspektrum. Eine Gegenspannungsschutz-Diode schützt vor falsch angeschlossenen Kabeln und Geräten.



BLOCKSCHALTBILD
ABBILDUNG 6

WARTUNG

Sollte das SM81 nicht einwandfrei funktionieren, überprüfen Sie, ob die Phantomspeisung des Mikrofons in Ordnung ist.

1. Die Ausgangsspannung des Phantomspeisegerätes zum Mikrophon prüfen. Beim Shure PS1A muß die Leerlaufspannung $21,5 \pm 1,5$ V Gleichspannung betragen.
2. Die Spannung an den Pins 2 und 3 des an das Mikrophon angeschlossenen XLR-Steckers prüfen. (Hierzu muß der XLR-Stecker auseinandergebaut werden.) Nach dem Abziehen der Steckerhülse kann man von hinten die Spannung an den Pins 2 und 3 bezogen auf Pin 1 muß zwischen 11 Volt und 52 Volt Gleichspannung betragen.

Aufgrund der hohen Packungsdichte und komplexen Schaltung wird der Auseinanderbau des SM81 nicht empfohlen. Falls sich Probleme nicht beheben lassen, ist der Shure-Kundendienst zu Rate zu ziehen.

AUSSCHREIBUNGSTEXT

Das Mikrophon ist ein Kondensatormikrophon mit einem Frequenzgang von 20 Hz bis 20.000 Hz. Es weist eine Nierenrichtcharakteristik auf, die Unterdrückung beträgt an den Seiten ungefähr 6 dB und an der Rückseite mindestens 15 dB bei 1 kHz. Das Mikrophon verfügt über eine Nennausgangsimpedanz von 150Ω zum Anschluß an Mikrofoneingänge mit mindestens 150Ω . Die Leerlaufspannung beträgt -45 dB ($5,6$ mV) (0 dB entspricht 1 Volt je Pascal).

Das Mikrophon verfügt über einen Baßfrequenzgang-Schalter mit drei Stellungen und ein arretierbares 10-dB-Dämpfungsglied.

Die Gesamtabmessungen betragen 212 mm (Länge) und 23,5 mm (Durchmesser). Der Griffdurchmesser beträgt 20,1 mm. Das Gewicht beträgt 230 g.

Das Mikrophon kann durch eine Phantomspeisquelle mit einer Ausgangsspannung von 11 V bis 52 V Gleichspannung oder durch ein Mischpult, eine Audiokonsole oder ein Bandgerät mit einer Phantomspeisung von 11 V bis 52 V Gleichspannung gespeist werden.

Bei dem Mikrophon handelt es sich um das Shure-Modell SM81.

MITGELIEFERTES ZUBEHÖR

Schwenkbarer Mikrophonstativhalter A57F
 10-dB-Dämpfungsglied-Arretierung 34A830
 Trage-/Aufbewahrungsetui 65A1797
 Windschutzfilter 49A111

SONDERZUBEHÖR

Popfiltergrill A81G
 Hochleistungs-Windschutz A81WS
 Mikrophonstativ (4,3 m) S15A
 Stereo-Mikrophonstativhalter A27M
 Mikrophonkabel (7,6 m) C25F
 Phantomspeisegerät PS1A

ERSATZTEILE

Kapsel- und Grill-Baugruppe R104

MODELO SM81

MICROFONO DE CONDENSADOR UNIDIRECCIONAL

El modelo SM81 de Shure es un micrófono de condensador unidireccional de alta calidad diseñado para las tareas de grabación en estudio, broadcast y refuerzo de sonido. Su amplia respuesta de frecuencia, características de bajo ruido y poca susceptibilidad a RF lo han convertido en la norma para situaciones que comportan el uso de instrumentos acústicos, especialmente guitarra, piano y platillos.

El SM81 destaca una fabricación resistente. Trabaja utilizando alimentación phantom y da buen rendimiento sobre una amplia gama de condiciones de temperatura y humedad. Se suministra con un adaptador giratorio, un dispositivo de bloqueo para el interruptor atenuador, paraviento de espuma y un estuche para transporte y almacenamiento. Se ofrecen otros accesorios.

Características del modelo SM81

- Respuesta de frecuencia de 20 Hz a 20 kHz
- Una respuesta de frecuencia uniforme para una reproducción fiel de las fuentes sonoras
- Bajo nivel de ruidos y alto nivel de recorte de señal
- Bajos niveles de distorsión con una amplia gama de impedancias de carga
- Su patrón polar de captación de cardioide, uniforme respecto a la frecuencia y simétrico respecto a su eje, proporciona el rechazo máximo y la coloración mínima de los sonidos originados fuera de su eje principal de captación
- Baja susceptibilidad a interferencias de RF
- Respuesta de frecuencias bajas seleccionable: uniforme y atenuación progresiva de 6 ó 18 dB/octava
- Interruptor atenuador de 0 dB/10 dB con traba
- alimentación phantom (DIN 45 596, voltajes de 12 a 48 VCC)
- Fabricación resistente de acero para mayor durabilidad
- Se puede usar en campo bajo una amplia gama de condiciones de temperatura y humedad

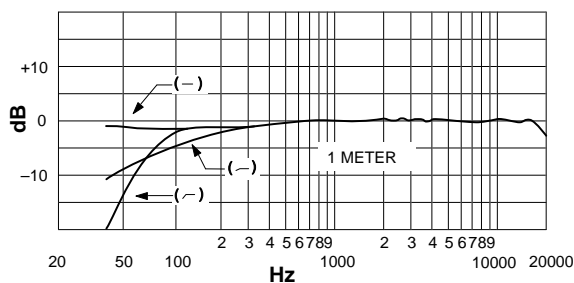
ESPECIFICACIONES

Tipo

Condensador (electreto polarizado)

Respuesta de frecuencia

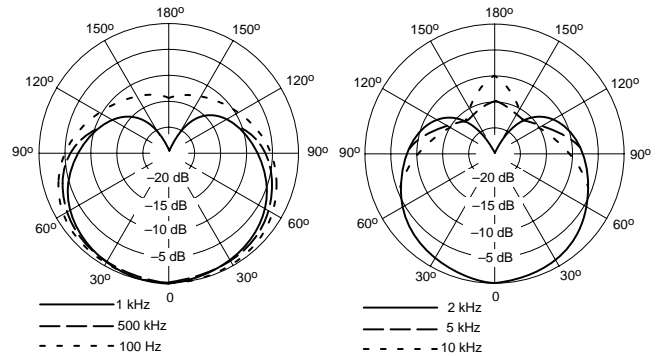
20 a 20.000 Hz (vea la Figura 1)



RESPUESTA DE FRECUENCIA TÍPICA
FIGURA 1

Patrón de captación polar

Cardioide (unidireccional) — uniforme respecto a la frecuencia, simétrico respecto al eje del micrófono (vea la Figura 2)



PATRONES DE CAPTACION POLAR TIPICOS
FIGURA 2

Impedancia de salida

150 ohmios nominal (85 Ω real)

Impedancia de carga mínima recomendada: 800 Ω
(puede usarse con cargas tan bajas como 150 Ω con nivel de limitación reducido)

Configuración y conector de salida

Salida equilibrada acoplada por transformador con conector XLR macho

Nivel de salida (a 1000 Hz)

Voltaje en circuito abierto ... -45 dBV/Pascal (5,6 mV)
(1 Pascal = 94 dB SPL)
-65 dBV/ μ bar (0,56 mV)
(1 μ bar = 74 dB SPL)

Nivel de recorte de señal (a 1000 Hz)

800 Ω de carga -4 dBV (0,63 V)
150 Ω de carga -15 dBV (0,18 V)

Distorsión armónica total

Menos de 0,5% (131 dB SPL a 250 Hz con carga de 800 Ω)

SPL máx. (a 1000 Hz)

800 Ω de carga: 136 dB (atenuador en 0)
146 dB (atenuador en -10)
150 Ω de carga: 128 dB (atenuador en 0)
138 dB (atenuador en -10)

Captación de zumbidos

SPL equivalente de -3 dB en un campo de 1 mOe (60 Hz)

Ruido inherente (nivel de presión acústica equivalente, medido con medidor RMS real)

16 dB típico, ponderación A
19 dB típico, ponderación según DIN 45 405

Relación señal/ruido

78 dB (IEC 651)* a 94 dB SPL

* La relación señal/ruido es la diferencia entre la señal de salida del micrófono a 94 dB SPL y el SPL equivalente del ruido inherente con ponderación A.

Protección contra sobrevoltajes e inversión de polaridad

Voltaje externo máx. aplicado a las clavijas 2 y 3 respecto a la clavija 1 + 52 VCC

Protección contra inversión de polaridad 200 mA máx.
(limitado por diodo)

Polaridad

Una presión positiva sobre el diafragma produce un voltaje positivo en la clavija 2 con respecto a la clavija 3

Capacitancia de cápsula

54 pF

Posiciones de interruptor de respuesta de frecuencias bajas

Respuesta uniforme, -6 dB/octava a menos de 100 Hz,
-18 dB/octava a menos de 80 Hz

Posiciones de interruptor atenuador (con dispositivo de bloqueo)

0 ó -10 dB

Alimentación

Voltaje de suministro 11 a 52 VCC, positivo
en las clavijas 2 y 3

Consumo de corriente 1,2 mA máx.

Condiciones ambientales

Temperatura

Para almacenaje -29° to 74° C
(-20° to 165° F)

Para funcionamiento -6.7° to 49° C
(20° to 120° F)

Relativa Humedad

Para almacenaje 0 - 95%
(72° to 80° F, 22° to 27° C)

Caja

Fabricación de acero con acabado en pintura de vinilo metálico y rejillas de acero inoxidable

Dimensiones

Vea la Figura 3

Peso

Neto 230 g (8 oz)

Embalado 740 g (1 lb 10 oz)

Certificaciones

Califica para llevar las marcas CE. Cumple la directiva europea 89/336/EEC de compatibilidad electromagnética. Se ajusta a los criterios correspondientes de verificación y funcionamiento establecidos en la norma europea EN 55103 (1996), partes 1 y 2, para zonas residenciales (E1) y zonas de industria ligera (E2).

USO

Alimentación

El SM81 requiere alimentación phantom. Esta puede ser suministrada al micrófono desde los preamplificadores, mezcladoras o mesas con alimentación phantom incorporada, o

desde una fuente externa (tal como la fuente Shure PS1A). Las fuentes de alimentación que suministran alimentación phantom de entre 11 y 52 VCC son adecuadas.

Utilice sólo cables de alta calidad, puesto que los cortocircuitos intermitentes y las roturas en los conductores de blindaje y de señales equilibradas causan señales transitorias de amplitud significativa en el sistema. Evite los bucles de puesta a tierra debidos al contacto entre el casco del conector puesto a tierra del micrófono con otros objetos metálicos puestos a tierra. Siga las prácticas generalmente aceptadas de puesta a tierra de equipos de audio.

Impedancia

Para aumentar la capacidad de señales y reducir la distorsión es necesario usar una impedancia de carga de por lo menos 800 Ω. Se puede usar una carga mínima de 150 Ω, pero con una reducción en el nivel de limitación de la salida. Obsérvese que la fuente de alimentación puede imponer una carga (3300 Ω con la fuente PS1A de Shure) al micrófono.

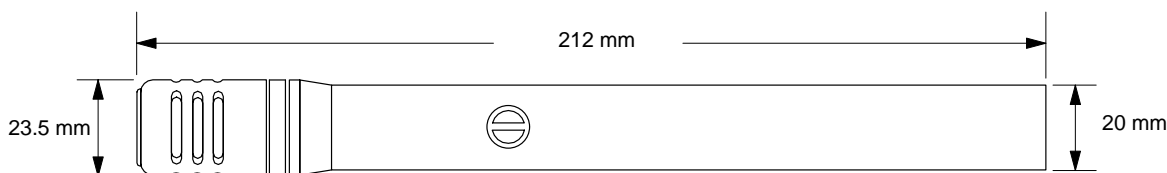
Fuente de alimentación PS1A

Cuando se usa la fuente PS1A de Shure para proporcionar alimentación phantom al SM81, conecte el cable del micrófono al SM81 y al conector "MICROPHONE" de la fuente de alimentación. La fuente de alimentación usa un par de alambres equilibrados en el cable para suministrar corriente al micrófono; el blindaje del cable es la trayectoria de retorno a tierra.

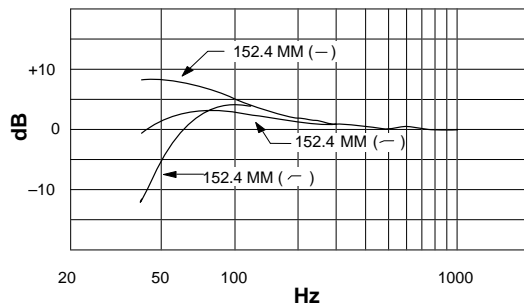
Conecte el conector "OUTPUT" de la fuente de alimentación a una entrada para micrófonos de baja impedancia de la mezclador, mesa de mezclas o de la grabadora. Se puede conectar un segundo micrófono SM81 al canal restante de la fuente de alimentación de modo similar.

Filtro de respuesta de bajas frecuencias

El SM81 tiene un filtro de respuesta de bajas frecuencias bajas controlado por un interruptor de tres posiciones en su mango. El interruptor se instala en una hendidura para evitar moverlo por accidente, pero puede moverse fácilmente con los dedos. El usuario puede elegir una respuesta uniforme, una atenuación progresiva de 6 dB por octava para frecuencias inferiores a 100 Hz, o una atenuación de 18 dB por octava para frecuencias inferiores a 80 Hz (vea la Figura 1). Cuando se captan instrumentos o voces a poca distancia, se produce un aumento en la amplitud de las señales de frecuencias bajas (efecto de proximidad). La Figura 4 ilustra la respuesta a este efecto con el interruptor en cada una de sus tres posiciones. Obsérvese que el filtro de respuesta de bajas frecuencias puede usarse para compensar el efecto de proximidad o reducir los ruidos de baja frecuencia producidos por el movimiento en el escenario y por otras fuentes.



DIMENSIONES GENERALES
FIGURA 3



EFFECTO DE PROXIMIDAD Y COMPENSACION
FIGURA 4

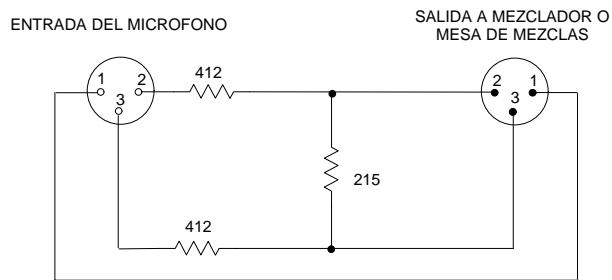
Interruptor atenuador

El SM81 tiene un atenuador capacitivo de 10 dB conmutable para evitar la producción de señales intensas debido a la sobrecarga de sus circuitos electrónicos internos. El atenuador se activa girando su anillo, ubicado directamente debajo de la rejilla, hasta que alcance la posición “-10”. Esto reduce la intensidad de la señal de salida del micrófono en 10 dB y aumenta el nivel máximo de presión acústica por recorte de señal en 10 dB. No se ofrecen niveles intermedios de atenuación.

El anillo del atenuador puede trabarse en la posición “0” ó la “-10” de la manera siguiente. Desenrosque el conjunto de rejilla y cápsula girándolo en sentido contrahorario, visto desde la parte superior. Gire el anillo a la posición “0” ó “-10” según se desee. Inserte la traba del anillo (una pieza pequeña de plástico) en la zona detrás del anillo, entre la clavija y el borde de la ranura. Esto impide que el anillo gire. Vuelva a instalar el conjunto de rejilla y cápsula.

Sobrecarga de mezcladora (o mesa de mezclas)

La señal de salida del SM81 es aproximadamente 15 dB más intensa que la de la mayoría de los micrófonos dinámicos. A niveles moderados a altos de presión acústica (SPL), esta señal de salida más intensa puede requerir atenuación. Si el preamplificador o mesa de mezclas no tiene medios de atenuación, se puede insertar una red resistiva atenuadora entre el micrófono y la entrada del otro dispositivo. El atenuador modelo A15AS de Shure (con interruptor selector de 15, 20 ó 25 dB) ha sido diseñado especialmente para usarse con micrófonos de condensador tales como el SM81. Como alternativa, se puede usar el atenuador cuyo diseño se ilustra en la Figura 5. Las resistencias ilustradas son de 1/2 vatio, con 1% de tolerancia, y el circuito puede alojarse en una caja adaptadora S3FM de Switchcraft. El circuito ofrece 15 dB de atenuación y puede colocarse entre el SM81 y la fuente PS1A (u otra fuente), o entre la fuente PS1A y la mesa de mezclas. Se pueden instalar dos de estos circuitos en serie para obtener 30 dB de atenuación. (Obsérvese que debido al exceso de cargas, no se recomienda usar dos atenuadores de 150 Ω comercialmente disponibles, tales como el modelo A15AS de Shure, conectados en serie.)



CIRCUITO ATENUADOR DE 15 DB
FIGURA 5

Ruido del viento

La amplia respuesta de frecuencia del SM81 lo hace sensible a ruidos producidos por el viento, el aliento y corrientes de aire de los sistemas de calefacción o acondicionador de aire. El paraviento de espuma incluido con el SM81 puede usarse para reducir los ruidos producidos por el viento y el aliento, mientras que el filtro de respuesta de bajas frecuencias puede usarse para reducir los ruidos ambientales de baja frecuencia producidos por sistemas de calefacción y acondicionadores de aire.

El filtro contra chasquidos modelo A81G reduce los chasquidos producidos por el aliento cuando se usa el micrófono a poca distancia de la boca, permitiendo usarlo a la intemperie con una captación mínima de ruidos no deseados. Para instalar el filtro A81G, deslícelo sobre el micrófono SM81 hasta que la parte interior del A81G toque la parte superior del micrófono. Apriete el filtro A81G girando su collar moleteado en sentido horario visto desde la parte inferior. (Nota: Al retirar el A81G, primero afloje el collar moleteado. De lo contrario, la cápsula se destornillará junto con el A81G.)

Para uso a la intemperie bajo condiciones de mucho viento, utilice el paraviento de espuma grande modelo A81WS.

DESCRIPCION DEL CIRCUITO

La Figura 6 ilustra un diagrama en bloques del SM81. La cápsula de condensador es seguida por una etapa de atenuador capacitivo controlada por interruptor que provee 10 dB de atenuación de la señal de salida de la cápsula. La señal se alimenta a una etapa convertidora de impedancia por transistores de efecto de campo (FET). La salida de los FET se envía a un filtro activo de respuesta de frecuencias bajas (pasaltos) que se controla por medio de un interruptor de tres posiciones. La señal de salida de un amplificador compuesto de transistores en configuración de emisor seguidor, Clase A se acopla por transformador para proporcionar una señal de salida equilibrada al filtro de RFI en el conector del micrófono. Una fuente de alimentación activa y de corriente constante regula el voltaje de alimentación phantom, permitiendo al SM81 trabajar con una gama amplia de voltajes de alimentación. Un diodo protector contra inversiones de voltaje protege contra cables y equipos mal conectados.

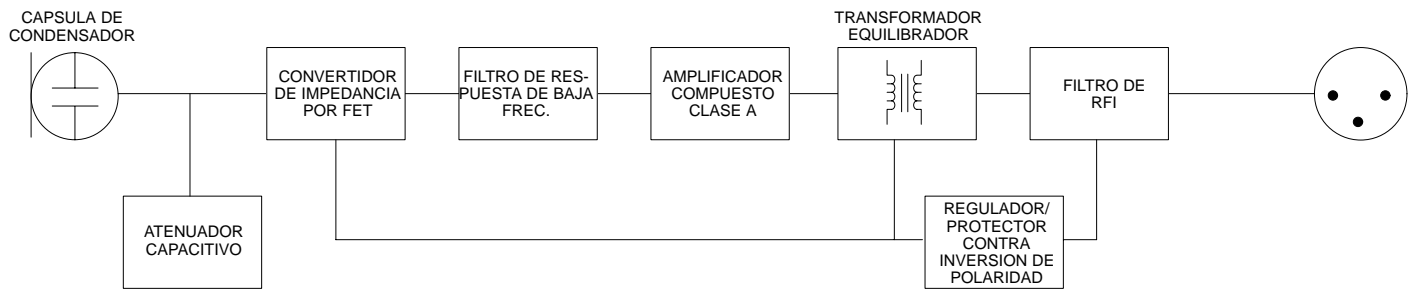


DIAGRAMA EN BLOQUES
FIGURA 6

MANTENIMIENTO

Si el micrófono SM81 no funciona de manera adecuada, verifique que el mismo recibe alimentación adecuada.

1. Compruebe el voltaje de alimentación enviado al micrófono. Con la fuente PS1A de Shure, este voltaje deberá medir $21,5 \pm 1,5$ VCC en circuito abierto.
2. Compruebe el voltaje en las clavijas 2 y 3 del conector del micrófono (en la parte posterior del conector, con casco del conector retirado y con el mismo enchufado al micrófono). El voltaje de las clavijas 2 y 3 respecto a la clavija 1 debe medir entre 11 y 52 VCC.

Debido a la alta densidad y complejidad de los circuitos del micrófono SM81, no se recomienda desarmarlo. Comuníquese con el Departamento de Servicio de Shure si los problemas persisten.

ESPECIFICACIONES PARA ARQUITECTOS

El micrófono será de tipo condensador con una respuesta de frecuencia de 20 a 20.000 Hz. Tendrá una característica de captación unidireccional, con un nivel de atenuación en sus costados de 6 dB y una atenuación mínima en su parte posterior de 15 dB a 1 kHz. El micrófono tendrá una impedancia de salida nominal de 150 Ω para permitir conectarlo a entradas de micrófono de 150 ohmios o más. El voltaje en circuito abierto será de -65 dB (0,56 mV) (0 dB equivale a 1 voltio por microbar).

El micrófono incluirá un interruptor de tres posiciones para seleccionar la respuesta de frecuencias bajas y un atenuador de 10 dB con dispositivo de bloqueo.

Las dimensiones generales del micrófono serán de 212 mm (8-11/32 pulg) de largo y 23,5 mm (15/16 pulg) de diámetro. El diámetro de su mango medirá 20,1 mm (25/32 pulg). Su peso será de 230 g (8 oz).

El micrófono será capaz de aceptar alimentación phantom suministrada por una fuente de 11 a 52 VCC, o por una mesa o grabadora capaz de suministrar 11 a 52 VCC.

El micrófono será el modelo SM81 de Shure.

ACCESORIOS SUMINISTRADOS

| | |
|--|---------|
| Adaptador giratorio | A57F |
| Traba de atenuador de 10 dB | 34A830 |
| Estuche de transporte/almacenamiento | 65A1797 |
| Paraviento | 49A111 |

ACCESORIOS OPCIONALES

| | |
|--------------------------------|------|
| Filtro contra chasquidos | A81G |
|--------------------------------|------|

| | |
|--|-------|
| Paraviento para servicio severo | A81WS |
| Pedestal de micrófono con trípode (4,3 m [14 pies]) .. | S15A |
| Adaptador para micrófono estereofónico | A27M |
| Cable (7,6 m [25 pies]) | C25F |
| Fuente de alimentación phantom | PS1A |

REPUESTOS

| | |
|-------------------------------------|------|
| Conjunto de rejilla y cápsula | R104 |
|-------------------------------------|------|

MODELLO SM81

MICROFONO A CONDENSATORE UNIDIREZIONALE

Il modello Shure SM81 è un microfono unidirezionale a condensatore, di alta qualità, studiato per applicazioni di registrazione in studio, radiodiffusione e amplificazione. Grazie all'ampia risposta in frequenza, al basso rumore e alla bassa suscettività alla radiofrequenza che lo caratterizzano, questo microfono è diventato lo standard in applicazioni in cui si fa uso di strumenti acustici, specialmente chitarra, piano e cimbali.

Il modello SM81 è robusto, funziona con alimentazione phantom ed è utilizzabile in un ampio campo di escursioni di temperatura e umidità. La dotazione include un adattatore girante, un interruttore di attenuazione bloccabile, un antivento in schiuma poliuretana e una custodia adatta anche per il trasporto. Sono disponibili altri accessori.

Caratteristiche del modello SM81

- Risposta in frequenza compresa tra 20 Hz e 20 kHz.
- Curva di risposta piatta, per ottenere una riproduzione precisa delle sorgenti acustiche.
- Bassi livelli di rumore e alti livelli di limitazione (clipping) in uscita.
- Bassa distorsione in un'ampia gamma di impedenze di carico.
- Diagramma polare a cardioide, uniforme in frequenza e simmetrico rispetto all'asse, per ottenere la massima reiezione e la minima colorazione dei suoni fuori asse.
- Bassa suscettività alla radiofrequenza.
- Risposta alle basse frequenze selezionabile: piatta o con attenuazione (rolloff) di 6 o 18 dB/ottava.
- Interruttore di attenuazione (0 dB o 10 dB) bloccabile.
- Alimentazione phantom (tensioni a norma DIN 45 596 comprese tra 12 e 48 V c.c.).
- Costruito in acciaio: robusto e durevole.
- Utilizzabile in un ampio campo di escursioni di temperatura e umidità.

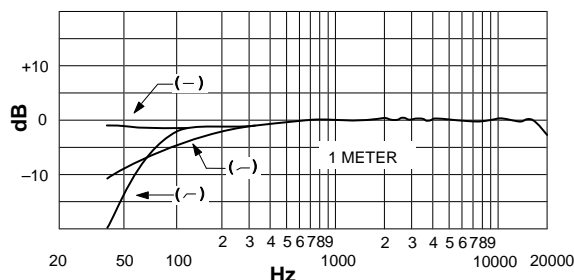
DATI TECNICI

Modello

A condensatore (polarizzazione a elettretre)

Risposta in frequenza

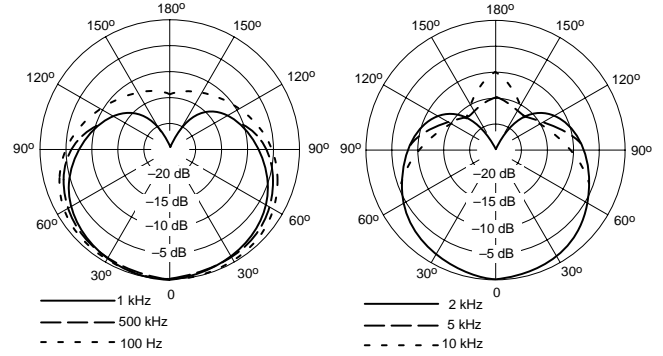
Da 20 Hz a 20 kHz (vedi Figura 1)



RISPOSTA IN FREQUENZA TIPICA
FIGURA 1

Diagramma polare

Risposta a cardioide (unidirezionale), uniforme in frequenza, simmetrico rispetto all'asse (vedi Figura 2).



DIAGRAMMI POLARI TIPICI
FIGURA 2

Impedenza di uscita

Valore nominale: 150 ohm (85 Ω effettivi)

Impedenza di carico minima raccomandata: 800 Ω (si può caricare il microfono con impedenze inferiori, fino a 150 Ω , con livelli inferiori di clipping).

Connettore e configurazione di uscita

Uscita accoppiata a trasformatore, bilanciata; connettore XLR maschio.

Livello di uscita (a 1.000 Hz)

Tensione di circuito aperto . . -45 dBV/pascal (5,6 mV)
(1 pascal = 94 dB di SPL)
-65 dBV/ μ bar (0,56 mV)
(1 μ bar = 74 dB di SPL)

Livello di clipping (a 1.000 Hz)

800 Ω di carico -4 dBV (0,63 V)
150 Ω di carico -15 dBV (0,18 V)

Distorsione armonica totale

Minore di 0,5% (131 dB di SPL a 250 Hz su un carico di 800 Ω)

Livello di pressione sonora (SPL) massimo (a 1.000 Hz)

800 Ω di carico: 136 dB (attenuatore a 0)
146 dB (attenuatore a -10)
150 Ω di carico: 128 dB (attenuatore a 0)
138 dB (attenuatore a -10)

Ricezione del ronzio

-3 dB di SPL equivalente in un campo di intensità pari a 1 mOe (60 Hz)

Rumore generato internamente (livelli di pressione sonora equivalente; misurato con un voltmetro a vero valore efficace)

16 dB (valore tipico), filtro di ponderazione A
19 dB (valore tipico), filtro di ponderazione a norma DIN 45 405

Rapporto segnale/rumore

78 dB (IEC 651)* a 94 dB di SPL

*Il rapporto S/N è la differenza tra l'uscita del microfono a 94 dB di SPL e il rumore generato internamente al microfono, misurato mediante filtro di ponderazione A.

Protezione contro sovratensioni e inversioni di polarità

Tensione esterna massima applicata ai piedini 2 e 3 rispetto al piedino 1 + 52 V c.c.

Protezione contro inversioni di polarità . . . 200 mA max.
(mediante diodo)

Polarità

Una pressione sonora positiva sul diaframma produce una tensione positiva sul piedino 2 rispetto al piedino 3.

Capacità della capsula

54 pF

Selettore della risposta alle basse frequenze

Piatta; -6 dB/ottava sotto i 100 Hz; -18 dB/ottava sotto gli 80 Hz.

Posizioni dell'interruttore dell'attenuatore (bloccabile)

0 o -10 dB

Alimentazione

Tensione . . . tra 11 e 52 V c.c., positiva, ai piedini 2 e 3

Corrente assorbita 1,2 mA max.

Specifiche ambientali

Temperatura

Conservazione Da -29 a +74 °C
(da -20 a +165 °F)

Uso Da -6.7 a +49 °C
(da +20 a +120 °F)

Umidità relativa

Conservazione 0 - 95%
(da 72 a 80 °F, 22 to 27 °C)

Involucro

In acciaio, con finitura a vernice metallica in vinile e schermo di acciaio inossidabile.

Dimensioni

Vedi Figura 3

Peso

Netto 230 grammi (8 once)

In confezione 740 grammi (1 libbre e 10 once)

Certificazioni

Contrassegnabile con il marchio CE. Conforme alla direttiva europea sulla compatibilità elettromagnetica 89/336/CEE. Conforme ai criteri sulle prestazioni e alle prove pertinenti specificati nella norma europea EN 55103 (1996) parti 1 e 2, per ambienti residenziali (E1) e industriali leggeri (E2).

FUNZIONAMENTO

Alimentazione

Il modello SM81 richiede l'alimentazione phantom, applicabile direttamente da un mixer, un preamplificatore o una consolle con sistema di alimentazione phantom incorporato oppure mediante un alimentatore esterno (per esempio lo

Shure modello PS1A). Si possono utilizzare anche alimentatori phantom che applichino tensioni comprese tra 11 e 52 V c.c.

Usate solo cavi di alta qualità, perché eventuali cortocircuiti intermittenti tra conduttori di schermatura spezzati e conduttori bilanciati causerebbero transitori di rumore di ampiezza elevatissima nell'impianto. Fate attenzione a non causare anelli di massa, evitando contatti tra i blocchetti dei connettori o l'involucro del microfono, collegati a massa, e altri oggetti metallici che si trovino al potenziale di terra. Eseguite i collegamenti a massa seguendo le prassi normalmente accettate per gli impianti audio.

Impedenza

Per ottenere gamma dinamica massima e distorsione minima, usate un'impedenza di carico uguale o maggiore di 800 Ω. Il carico può essere inferiore, fino a 150 Ω, ma ne risulterà una riduzione del livello di clipping in uscita. Tenete presente che l'alimentatore può aggiungere un carico (3300 Ω negli alimentatori Shure PS1A) a quello già applicato al microfono.

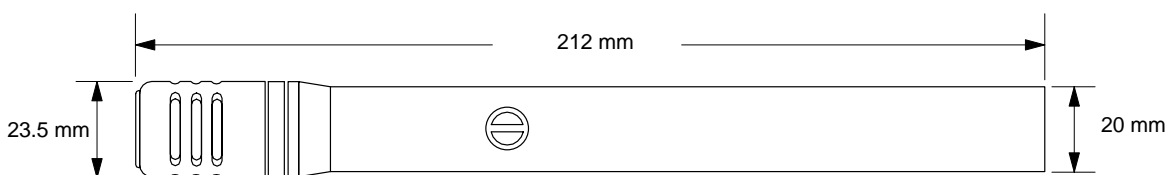
Alimentatore PS1A

Se per l'alimentazione phantom dell'SM81 vi servite dell'alimentatore Shure PS1A, collegate il cavo microfonico all'SM81 e al connettore MICROPHONE dell'alimentatore. Quest'ultimo usa la coppia di cavi audio bilanciati per applicare la corrente di alimentazione al microfono e la schermatura del cavo come percorso di ritorno.

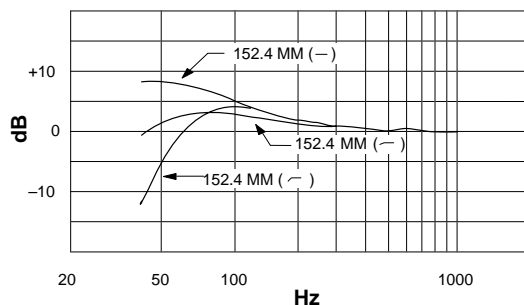
Collegate il connettore OUTPUT dell'alimentatore a un ingresso microfonico a bassa impedenza del mixer, della consolle audio o del registratore a nastro. In modo analogo potete collegare un altro SM81 al canale rimanente dell'alimentatore.

Filtro della risposta a bassa frequenza

L'SM81 è dotato di un selettore della risposta a bassa frequenza, a tre posizioni, situato sull'impugnatura. Il selettore è incassato per impedire azionamenti fortuiti, ma è facilmente spostabile con le punte delle dita. Potete scegliere tra una risposta piatta, una risposta con attenuazione (rolloff) di 6 dB a ottava sotto i 100 Hz o una risposta con taglio a bassa frequenza a pendenza uguale a 18 dB a ottava sotto gli 80 Hz (vedi Figura 1). Quando si usa il microfono tenendolo molto vicino alla bocca o a uno strumento, il livello della risposta a bassa frequenza aumenta (effetto di prossimità). Questo effetto è illustrato nella figura 4 per tutte e tre le possibili posizioni del selettore. Tenete presente che il filtro della risposta a bassa frequenza è utilizzabile per compensare l'effetto di prossimità o per ridurre il rumore a bassa frequenza causato dai movimenti delle persone sul palco e di altra origine.



DIMENSIONI COMPLESSIVE
FIGURA 3



EFFETTO DI PROSSIMITÀ E COMPENSAZIONE
FIGURA 4

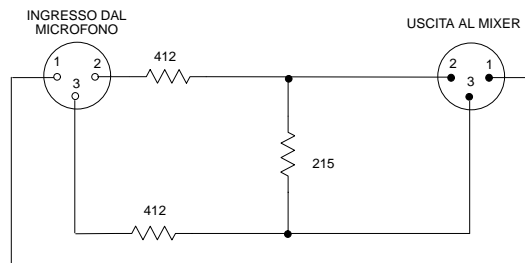
Interruttore dell'attenuatore

L'SM81 è dotato di un attenuatore capacitivo da 10 dB, commutabile, per impedire che livelli di pressione sonora elevati possano sovraccaricare i circuiti elettronici del microfono. L'attenuatore si inserisce girando l'apposito anello, posto direttamente sotto la griglia, fino alla posizione "−10"; in questo modo si riduce di 10 dB l'uscita del microfono e si aumenta di 10 dB il massimo livello di pressione sonora al clipping. Non sono disponibili livelli intermedi di attenuazione

Per bloccare l'anello dell'attenuatore nella posizione "0" o "−10", procedete come segue. Svitare il gruppo griglia–capsula girandolo in senso antiorario, osservando dall'alto. Girare l'anello nella posizione "0" o "−10". Inserire il dispositivo di bloccaggio dell'anello (il piccolo pezzo di plastica trasparente) nell'area sotto l'anello stesso, tra il perno e il bordo della scanalatura, impedendo così all'anello di ruotare. Avvitare il gruppo griglia–capsula.

Sovraccarico del mixer

L'uscita dell'SM81 è di circa 15 dB maggiore di quella di quasi tutti i microfoni dinamici. Quando è utilizzata a livelli di pressione sonora medio–alti, questa uscita addizionale può richiedere un attenuatore. Se questo non è disponibile nel preamplificatore, nel mixer o nella consolle, si può inserire un attenuatore resistivo tra il microfono e l'ingresso. L'attenuatore Shure modello A15AS (attenuazione di 15, 20 o 25 dB selezionabile mediante apposito comando) è realizzato appositamente per l'uso con i microfoni a condensatore, come l'SM81. Alternativamente, si può utilizzare l'attenuatore illustrato nella figura 5. I resistori illustrati sono da 0,5 watt e tolleranza di 1%, e il circuito può essere installato in un involucro di adattamento Switchcraft S3FM. L'attenuatore da 15 dB si può inserire tra l'SM81 e il PS1A (o un altro alimentatore) oppure tra il PS1A e il mixer. È possibile collegare in serie due di questi circuiti attenuatori per ottenere 30 dB di attenuazione (tenete presente che a causa del carico eccessivo che introdurrebbero, vi sconsigliamo di collegare in serie due attenuatori da 150 Ω reperibili in commercio, quali il modello Shure A15AS).



CIRCUITO ATTENUATORE DA 15 DB
FIGURA 5

Rumore del vento

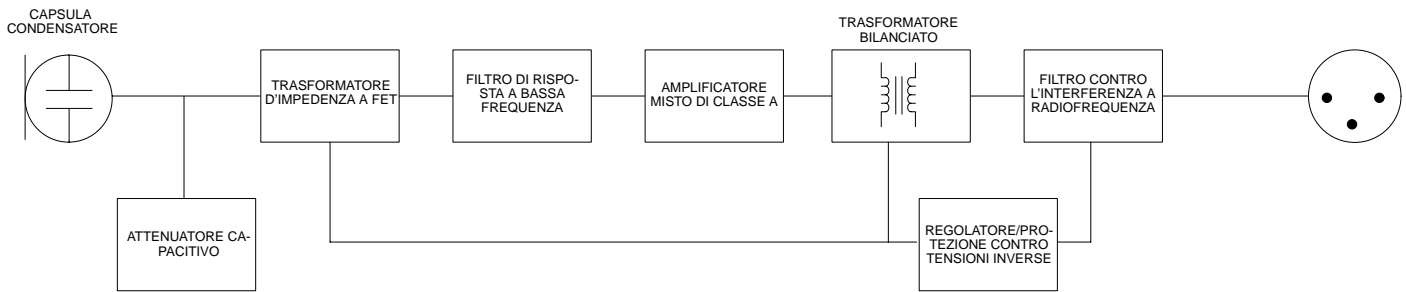
L'ampia risposta in frequenza dell'SM81 lo rende sensibile ai rumori del vento, della respirazione e delle correnti d'aria generate dai climatizzatori. L'antivento in schiuma poliuretantica, in dotazione all'SM81, riduce i rumori del vento e della respirazione, mentre il filtro della risposta a bassa frequenza è utile per ridurre il rumore della sala generato da eventuali climatizzatori.

La griglia con filtro antischiocco modello A81G attenua i rumori schioccanti della respirazione che sarebbero ripresi dal microfono quando è tenuto vicino alla bocca, e permette di usarlo all'esterno riprendendo in misura minima rumori del traffico, ecc. Per installare la griglia A81G, infilatela sull'SM81 finché la parte interna è a contatto della testa del microfono, quindi bloccatela girando la ghiera zigrinata dalla parte inferiore. (Nota : quando dovete togliere la griglia, prima allentate la ghiera, altrimenti svitereste la capsula insieme alla griglia stessa.)

Per l'impiego all'esterno in condizioni molto ventose, usate il largo antivento in schiuma poliuretantica modello A81WS.

DESCRIZIONE DEL CIRCUITO

Nella figura 6 è illustrato uno schema a blocchi dell'SM81. All'uscita della capsula a condensatore è inserito uno stadio attenuatore capacitivo, regolato da un interruttore, che attenua il segnale di 10 dB. All'uscita di questo stadio è inserito uno stadio di trasformazione d'impedenza a FET (Field Effect Transistor: transistor a effetto di campo), la cui uscita è applicata a un filtro (passa alto) per la risposta alle basse frequenze, comandato mediante un selettore a tre posizioni. L'uscita del filtro è applicata a un amplificatore emitter follower di Classe A a transistor misto, accoppiato mediante trasformatore al filtro di protezione contro l'interferenza a radiofrequenza collegato al connettore del microfono, allo scopo di ottenere un segnale bilanciato in uscita. Un circuito di alimentazione attivo, a corrente costante, regola la tensione phantom, permettendo all'SM81 di funzionare in un campo molto ampio di tensioni. Un diodo di protezione contro le tensioni inverse previene problemi di collegamenti errati di apparecchi e cavi.



SCHEMA A BLOCCHI
FIGURA 6

MANUTENZIONE

Se l'SM81 non funziona bene, verificate che sia alimentato correttamente.

1. Controllate la tensione di uscita dell'alimentatore applicata al microfono: nel caso dello Shure PS1A, deve essere pari a $21,5 \pm 1,5$ V c.c. a circuito aperto.
2. Controllate la tensione ai piedini 2 e 3 del connettore del microfono (sul retro del connettore, con quest'ultimo smontato dal blocchetto ma collegato al microfono): la tensione ai piedini 2 e 3 rispetto al piedino 1 deve essere compresa tra 11 e 52 V c.c.

A causa dell'elevata densità dei componenti e della complessità del circuito, vi sconsigliamo di smontare l'SM81. Se il problema persiste, rivolgetevi al servizio di assistenza tecnica Shure.

SPECIFICHE DI PROGETTAZIONE

Il microfono è a condensatore, con risposta in frequenza compresa tra 20 e 20.000 Hz. Ha una caratteristica di ricezione unidirezionale, con cancellazione ai lati pari a 6 dB e cancellazione sul retro uguale ad almeno 15 dB a 1 kHz. L'impedenza di uscita nominale del microfono è uguale a 150Ω per il collegamento a ingressi con impedenza uguale o maggiore di 150 ohm. La tensione di circuito aperto è uguale a -65 dB ($0,56$ mV) (0 dB corrisponde a 1 volt a microbar).

Il microfono è dotato di un interruttore a tre posizioni per la selezione della risposta in frequenza e di un attenuatore da 10 dB bloccabile.

Le dimensioni complessive sono: 212 x 23,5 mm (lunghezza x diametro) (8-11/32 pollici x 15/16 di pollice). Il diametro dell'impugnatura è uguale a 20,1 mm (25/32 di pollice). Il peso è uguale a 230 grammi (8 once).

Il microfono è alimentabile mediante alimentatore phantom con uscita compresa tra 11 e 52 V c.c. oppure mediante un mixer, una consolle audio o un registratore a nastro in grado di applicare una tensione compresa tra 11 e 52 V c.c.

Il microfono è uno Shure modello SM81.

ACCESSORI IN DOTAZIONE

| | |
|--|---------|
| Adattatore girevole | A57F |
| Dispositivo di bloccaggio attenuatore da 10 dB | 34A830 |
| Custodia (adatta anche per il trasporto) | 65A1797 |
| Antivento | 49A111 |

ACCESSORI IN OPZIONE

| | |
|---------------------------------|-------|
| Griglia con filtro antischiocco | A81G |
| Antivento "Heavy-Duty" | A81WS |
| Treppiede da 4,3 m (14 piedi) | S15A |
| Adattatore per impianti stereo | A27M |
| Cavo da 7,6 m (25 piedi) | C25F |
| Alimentatore phantom | PS1A |

PARTI DI RICAMBIO

| | |
|--------------------------|------|
| Gruppo capsula e griglia | R104 |
|--------------------------|------|

SHURE

SHURE Incorporated Web Address: <http://www.shure.com>
5800 W. Touhy Avenue, Niles, IL 60714-4608, U.S.A.
Phone: 800-257-4873 Fax: 847-866-2279
In Europe, Phone: 49-7131-72140 Fax: 49-7131-721414
In Asia, Phone: 852-2893-4290 Fax: 852-2893-4055
Elsewhere, Phone: 847-866-2200 Fax: 847-866-2585