



Aktuelle Informationen zu Sennheiser-Produkten erhalten Sie auch im Internet unter „<http://www.sennheiser.com>“.

For up-to-date information on Sennheiser products, you can also visit the Sennheiser Web site at “<http://www.sennheiser.com>”.

Vous trouverez également toutes les informations actuelles relatives aux produits Sennheiser sur Internet à l'adresse Web “<http://www.sennheiser.com>”.

Informazioni attuali sulla gamma di prodotti Sennheiser sono disponibili anche in Internet al sito “<http://www.sennheiser.com>”.

También en Internet, bajo “<http://www.sennheiser.com>” obtendrá Vd. informaciones actuales sobre los productos Sennheiser.

Actuele informatie met betrekking tot Sennheiser producten vindt u ook op Internet onder “<http://www.sennheiser.com>”.

Diese Service-Nummer gilt nur für Deutschland:

K.I.S.S.  
Kunden-Information-System-Sennheiser  
0180 / 5221539  
0,12 Euro / Min.  
Mo - Fr 8.00 - 18.00 Uhr



Sennheiser electronic GmbH & Co. KG  
D-30900 Wedemark

Printed in Germany

Publ. 06/02

Telefon 05130/600-0  
Telefax 05130/600-300

82582 / A01



GEBRAUCHSANLEITUNG  
INSTRUCTIONS FOR USE  
NOTICE D'EMPLOI  
ISTRUZIONI PER L'USO  
INSTRUCCIONES DE USO  
GEBRUIKSAANWIJZING

# MD 42





## MD 42 DYNAMISCHES MIKROFON

Hochwertiges Handmikrofon mit Kugelcharakteristik. Entwickelt für den rauen Einsatz bei Reportagen, für Funk und Fernsehen. Einfach zu handhaben - der spezielle Aufbau vermeidet Probleme mit Wind und Körperschall.

### MERKMALE

- Hohe Sprachverständlichkeit durch optimierten Frequenzgang
- Handlich und stabil durch einen speziell konstruierten Griff
- Gute Aufnahmequalität
- Besonders unempfindlich gegen Körperschall
- Erhöhter Schutz gegen Wind- und Popgeräusche durch doppelte Gaze-Einlage im Einsprachekorb

### ZUBEHÖR (NICHT IM LIEFERUMFANG)

- Schnellwechsellamme MZQ 800, Art.Nr. 04711
  - Windschutz MZW 5000 (schwarz), Art.Nr. 03824
  - Windschutz MZW 65 PRO (schwarz, velourisiert), Art.Nr. 03757
- Sonderfarben und Bedruckung auf Wunsch. Bestellung über den zuständigen Sennheiser-Vertragshändler.

### TECHNISCHE DATEN

Akustische Arbeitsweise	Druckempfänger
Übertragungsbereich	40 - 18.000 Hz
Richtcharakteristik	Kugel
Feldleerlauf-Übertragungsfaktor bei 1kHz	2,0 mV/ Pa $\pm$ 2,5 dB (= -54 dBV mit 0 dB = 1 V/Pa) (= -74 dBV mit 0 dB = 1 V/ $\mu$ bar; USA)
Nennimpedanz bei 1 kHz	350 $\Omega$
Min. Abschlussimpedanz	1000 $\Omega$
Magnetfeldstörfaktor bei 50 Hz	$\leq$ 1 $\mu$ V/ $\mu$ T
Stecker	3-pol. XLR-3-Stecker
Maße / Gewicht	$\varnothing$ 49 mm, Länge 250 mm / ca. 360 g
Lieferumfang	Mikrofon MD 42

Änderungen vorbehalten  
Kunden-Informationssystem-Sennheiser 01805/221539 (12 Euro/Min)



## MD 42 DYNAMIC MICROPHONE

High-quality hand-held microphone with omni-directional pick-up pattern. Designed for rugged use in radio and TV reporting. Easy to handle - the special design minimizes wind and handling noise.

### CHARACTERISTICS

- Excellent speech clarity due to optimised frequency response.
- Specially designed rugged housing for tough use.
- Good recording results.
- Excellent rejection of handling noise.
- Special protection against wind and pop noise due to double layer sound inlet basket.

### RECOMMENDED ACCESSORIES (NOT SUPPLIED)

- Quick release clamp MZQ 800, Cat. No. 04711.
  - Foam windshield MZW 5000 (black), Cat. No. 03824.
  - Foam windshield MZW 65 PRO (black, velour), Cat. No. 03757.
- Other colours and imprints are available on request, please order from your local Sennheiser dealer.

### TECHNICAL DATA

Acoustic principle	Pressure microphone
Frequency response	40 - 18,000 Hz
Pick-up pattern	Omni-directional
Sensitivity (free field, no load) at 1 kHz	2.0 mV/Pa $\pm$ 2.5 dB (= -54 dBV with 0 dB = 1 V/Pa) (= -74 dBV with 0 dB = 1V/ $\mu$ bar;USA)
Nominal impedance at 1 kHz	350 $\Omega$
Min. terminating impedance	1000 $\Omega$
Magnetic field interference factor	$\leq$ 1 $\mu$ V/ $\mu$ T
Connector	3-pin XLR connector
Dimensions / weight	$\varnothing$ 49 mm, length 250 mm / approx. 360 g
Delivery includes	MD 42 microphone

Subject to alterations





## MICROPHONE DYNAMIQUE MD 42

Microphone à main haut de gamme avec directivité omnidirectionnelle. Développé pour une utilisation dans les reportages radio et TV. Maniement aisé et sûr grâce à une construction spéciale du microphone le rendant insensible aux bruits mécaniques et aux bruits de vent.

### CARACTÉRISTIQUES

- Excellente intelligibilité de la parole grâce à une réponse en fréquence optimisée.
- Maniable et solide grâce à la conception spécial de revêtement du micro.
- Très bonne qualité audio.
- Excellente insensibilité aux bruits de manipulation.
- Bonne protection contre le vent et les pops grâce à une grille de protection double couche.

### ACCESSOIRES RECOMMANDÉS (NON INCLUS)

- Pince de fixation rapide MZQ 800, N° Réf. 04711.
  - Bonnette anti-vent MZW 5000 (noir), N° Réf. 03824.
  - Bonnette anti-vent MZW 65 PRO (noir, couverture velours), N° Réf. 03757.
- D'autres couleurs et impressions sur demande, veuillez les commander chez votre agent Sennheiser.

### CARACTÉRISTIQUES TECHNIQUES

Principe acoustique	Microphone à pression
Bande passante	40 - 18.000 Hz
Directivité	Omni-directionnel
Facteur de transmission à vide (à 1 kHz)	2,0 mV/Pa ± 2,5 dB (= -54 dBV avec 0 dB = 1 V/Pa) (= -74 dBV avec 0dB = 1V/ $\mu$ bar; USA)
Impédance nominale à 1 kHz	350 $\Omega$
Impédance minimale de charge	1000 $\Omega$
Facteur de perturbation magnétique à 50 Hz	$\leq 1 \mu\text{V}/\mu\text{T}$
Connecteur	Fiche XLR-3 tripolaire
Dimensions	$\varnothing$ 49 mm, longueur 250 mm
Poids	Approx. 360 g
Contenu	Microphone MD 42

Sous réserve de modification.



## MICROFONO DINAMICO MD 42

Microfono manuale di alta qualità con caratteristica omnidirezionale. Sviluppato per il duro impiego nei reportage, per la radio e la televisione. Semplice da usare - la struttura speciale evita problemi con il vento e le vibrazioni meccaniche.

### CARATTERISTICHE

- Elevata comprensibilità della voce grazie alla risposta armonica ottimizzata.
- Maneggevole e stabile grazie alla speciale costruzione della scatola in vetro-polimero.
- Una buona qualità di registrazione viene raggiunta anche da utenti inesperti.
- Insensibilità alle vibrazioni del corpo.
- Elevata protezione anti-vento e contro i rumori popp grazie all'inserimento di uno strato doppio di garza nella maglia del puntale.

### ACCESSORI (NON COMPRESI NELLA FORNITURA)

- Morsetto a cambio rapido MZQ 800, n. art. 04711.
  - Protezione paravento MZW 5000 (nero), n. art. 03824.
  - Protezione paravento MZW 65 PRO (nero, vellutato), n. art. 03757.
- Colori speciali e dicitura su richiesta. Ordinazione tramite i concessionari Sennheiser competenti.

### DATI TECNICI

Funzionamento acustico	Ricevitore di pressione
Banda di trasmissione	40 - 18.000 Hz
Caratteristica di direttività	Omnidirezionale
Sensività circuito aperto di campo con 1 kHz	2,0 m V/Pa ± 2,5 dB (= -54 dBV mit 0 dB = 1 V/Pa) (= -74 dBV mit 0 dB = 1 V/ $\mu$ bar; USA)
Impedenza nominale a 1 kHz	350 $\Omega$
Impedenza terminale min.	1000 $\Omega$
Coefficiente di disturbo in campo magnetico a 50 Hz	$\leq 1 \mu\text{V}/\mu\text{T}$
Spina	Spina XLR-3 a 3 poli
Dimensioni / peso	$\varnothing$ 49 mm, lunghezza 250 mm / ca. 360 g
Volume fornitura	Microfono MD 42

Con riserva di modifiche





## MICROFONO DINAMICO MD 42

Micrófono de mano de alta calidad, con característica esférica, diseñado para el rudo trabajo en reportajes, en la radio y en la televisión. Muy sencillo de manejar - la estructura especial evita los problemas ocasionados por el viento y los ruidos corporales.

### CARACTERISTICAS

- Muy buena comprensión vocal, gracias a la respuesta optimizada.
- Manejable y estable gracias a la carcasa, especialmente construida.
- Incluso los usuarios inexpertos pueden lograr grabaciones de buena calidad.
- Especialmente insensible al sonido corporal.
- Mayor protección contra ruidos producidos por el viento y ruidos secos gracias al inserto de gasa colocado en la rejilla del micrófono.

### ACCESORIOS (NO INCLUIDOS EN EL SUMINISTRO)

- Presilla de cambio rápido MZQ 800, no. art. 04711.
  - Caperuza antiviento MZW 5000 (negro) no. art. 03824.
  - Caperuza antiviento MZW 65 PRO (negro, aterciopelado) no.art. 03757.
- Colores especiales e impresión sobre demanda. Los pedidos deben efectuarse al concesionario Sennheiser competente.

### DATOS TECNICOS

Funcionamiento acústico	Receptor de presión
Margen de transmisión	40 - 18.000 Hz
Característica direccional	Esfera
Factor de transmisión de campo libre en vacío a 1 kHz	2,0 mV/Pa ± 2,5 dB (= -54 dB mit 0 dB = 1 V/Pa) (= -74 dB mit 0 dB = 1 V/µbar; USA)
Impedancia nominal a 1 kHz	350 Ω
Impedancia final mínima	1000 Ω
Factor de interferencia magnética a 50 Hz	≤ 1µV/µT
Enchufe	Enchufe tripolar XLR-3
Medidas/peso	49 mm Ø, largo 250 mm / aprox. 360g
El suministro incluye	Micrófono MD 42

Reserva de modificaciones



## MD 42 DYNAMISCHE MICROFOON

Hoogwaardige handmicrofoon met kogelkarakteristiek. Ontwikkeld voor de ruwe toepassing bij reportages, voor radio en televisie. Eenvoudig te hanteren - de speciale opbouw vermijdt problemen met wind en lichaamsakoestiek.

### KENMERKEN

- Hoge spraakduidelijkheid door geoptimaliseerde frequentiekarakteristiek.
- Handig en stabiel door speciaal geconstrueerde greep.
- Goede opnamekwaliteit.
- Bijzonder ongevoelig tegen contactgeluid.
- Verhoogde bescherming tegen wind- en plopgeluid door dubbele gaasvoering in de spreekcel.

### ACCESSOIRES (NIET INBEGREPEN)

- Snelwisselklem MZQ 800, Art.Nr. 04711.
  - Windbescherming MZW 5000 (zwart), Art.Nr. 03824.
  - Windbescherming MZW 65 PRO (zwart, velours-bekleding), Art.Nr. 03757.
- Speciale kleuren en opschrift naar wens. Bestelling via de verantwoordelijke Sennheiser-dealer.

### TECHNISCHE GEGEVENS

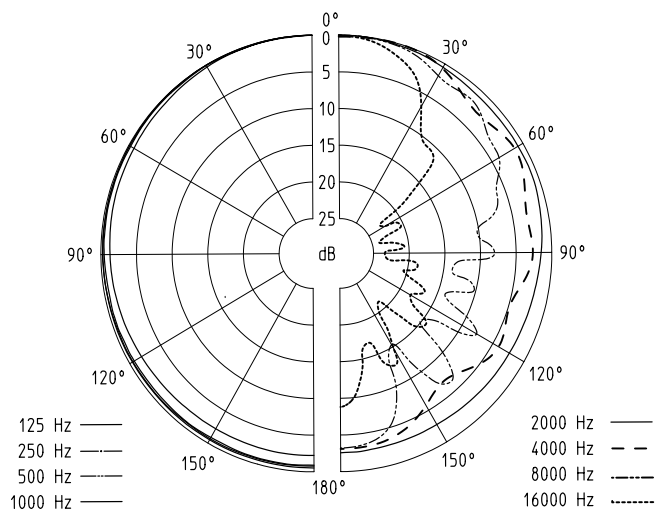
Akoestische werkwijze	Drukontvanger
Overdrachtsbereik	40-18.000 Hz
Richtkarakteristiek	Kogel
Overdrachtfactor onbelaste werking bij 1 kHz	2,0 mV/Pa +/- 2,5 dB (= -54 dBV mit 0 dB = 1 V/Pa) (= -74 dBV mit 0 dB = 1 V/µbar; USA)
Nominale impedantie bij 1 kHz	350 Ω
Min. afsluitimpedantie	1000 Ω
Magneetveld-stoorfactor bij 50 Hz	≤ 1µV/µT
Stekker	3-polige XLR-3 stekker
Maten/gewicht	Ø 49 mm, lengte 250 mm/ca. 360 g
Leveromvang	Microfoon MD 42

Wijzigingen voorbehouden

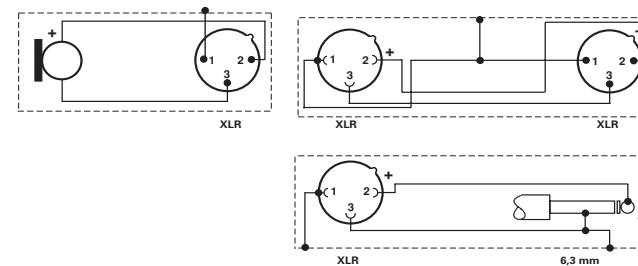
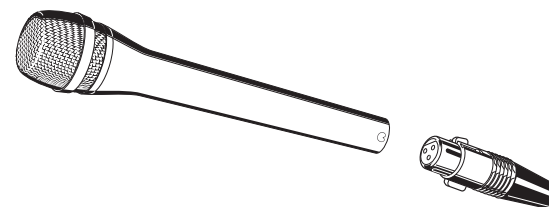




POLARDIAGRAMM  
 PICK-UP PATTERN  
 DIAGRAMME DE LA DIRECTIVITÉ  
 DIAGRAMMA POLARE  
 DIAGRAMA DE LA DIRECTIVIDAD  
 POOLDIAGRAM

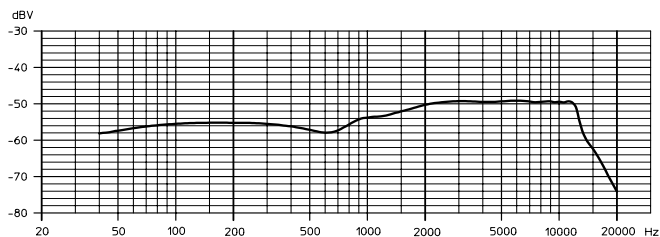


ANSCHLUSS DES MIKROFONS  
 CONNECTION  
 RACCORDAMENTO DU MICROPHONE  
 COLLEGAMENTO  
 CONEXION  
 AANSLUITING





SOLL-FREQUENZGANG  
NOMINAL FREQUENCY RESPONSE  
COURBE DE RÉPONSE  
RISPOSTA ARMONICA NOMINALE  
RESPUESTA NOMINAL  
STREEFWAARDE-FREQUENTIEKARAKTERISTIEK



#### KONFORMITÄTSERKLÄRUNG

Sennheiser electronic GmbH & Co. KG erklären, daß dieses Gerät die anwendbaren CE-Normen und Vorschriften erfüllt.

#### APPROVAL

Sennheiser electronic GmbH & Co. KG declare that this device is in compliance with the applicable CE standards and regulations.

#### CERTIFICATION

Sennheiser electronic GmbH & Co. déclarons que cet appareil est en conformité avec les normes CE.

#### CERTIFICAZIONE

Sennheiser electronic GmbH & Co. KG dichiara che questo apparecchio risponde alle normative e alle prescrizioni CE applicabili.

#### AUTORIZACION

Sennheiser electronic GmbH & Co. KG declara que este aparato cumple las normas y directrices de la CE aplicables.

#### VERGUNNING

Sennheiser electronic GmbH & Co. KG verklaren, dat dit toestel voldoet aan de toepasselijke CE-normen en voorschriften.

