

1. Einführung

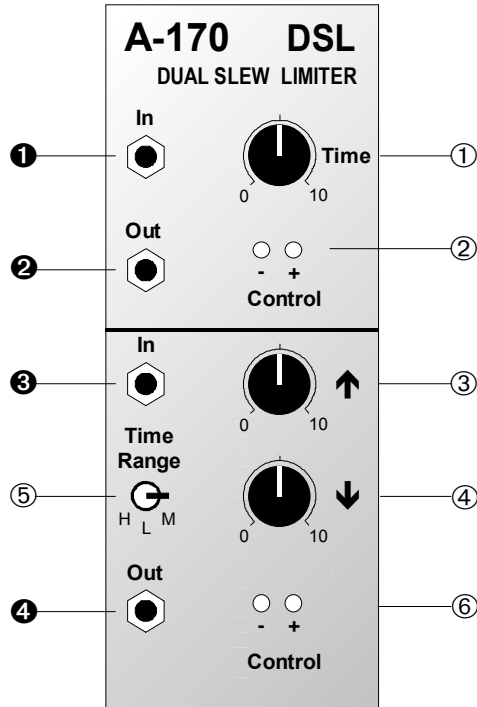
Das Modul **A-170 (Dual Slew Limiter)** enthält zwei getrennte **Anstiegsbegrenzer** (engl. *slew limiter*), auch **Portamento-Controller** oder **Integrator** genannt.

Der **obere SL** verfügt über einen **gemeinsamen Regler** für die **Anstiegs-/Abfallzeit** (ca. 0 ...10 Sekunden).

Der **untere SL** besitzt **getrennte Regler** für die Anstiegs- und Abfallzeit und kann somit auch als einfacher AR-Generator eingesetzt werden. Darüberhinaus können Sie mit einem 3-stufigen Wahlschalter drei Zeitbereiche für die Anstiegs- und Abfallzeit festlegen.

Beide Einheiten verfügen über **jeweils zwei LED's zur Kontrollanzeige** der steigenden und fallenden Flanke.

2. Dual Slew Limiter - Übersicht



Bedienkomponenten:

- ① **Time** : Regler für Anstiegs-/Abfallzeit (Einheit 1)
- ②, ⑥ - **LED** : Kontrollanzeige für negative Spannung
- ③, ⑦ **+ LED** : Kontrollanzeige für positive Spannung
- ④ **↑** : Regler für Anstiegszeit (oberer SL)
- ⑤ **↓** : Regler für Abfallzeit (oberer SL)
- ⑤ **Time Range** : 3-stufiger Wahlschalter für Zeitbereich der Anstiegs- und Abfallzeit (oberer SL)

Ein- / Ausgänge:

- ①, ③ **In** : Eingang
- ②, ④ **Out** : Ausgang

3. Bedienkomponenten

① Time

Mit diesem Regler stellen Sie die **Anstiegs-/Abfallzeit t_c** von Einheit 1 (s. Abb. 1) in einem Bereich von 0 bis 10 Sekunden ein.

② - LED • ⑥ - LED

Die LED's ② und ⑥ dienen zur **Kontrollanzeige** der vom Slew Limiter generierten **fallenden Flanke**.

③ + LED • ⑦ + LED

Die LED's ③ und ⑦ dienen zur **Kontrollanzeige** der vom Slew Limiter generierten **steigenden Flanke**.

④ ↑

Mit diesem Regler stellen Sie die **Anstiegszeit t_A** des unteren SL's (s. Abb. 1) innerhalb des mit dem Wahlschalter ⑥ gewählten Zeitbereiches ein.

⑤ ↓

Die **Abfallzeit t_R** des unteren SL's (s. Abb. 1) stellen Sie mit diesem Regler innerhalb des mit dem Wahlschalter ⑥ gewählten Zeitbereiches ein.

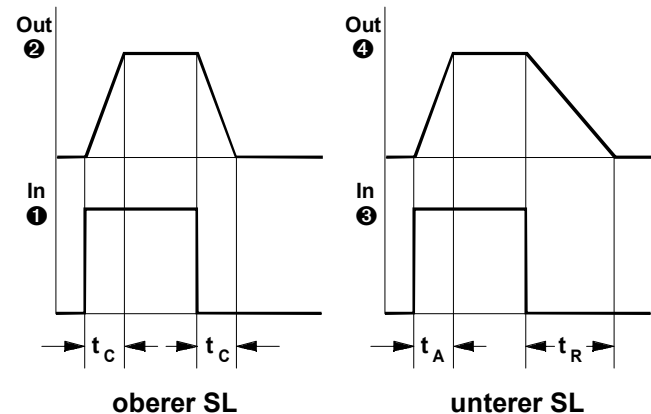


Abb. 1: Signalverhalten des A-170

⑥ Time Range

Wählen Sie mit dem Wahlschalter ⑥ einen geeigneten **Zeitbereich** für die **Anstiegszeit** t_A und **Abfallzeit** t_R des unteren SL's aus. Dabei stehen Ihnen drei Bereiche zur Verfügung:

- **L** (low): 0 ... ~ 0.5 s
- **M** (medium): 0 ... ~ 10 s
- **H** (high): 0 ... einige Minuten

Die tatsächlichen Zeiten hängen auch von den Werten ab (0 V → 1 V geht schneller als 0 V → 10 V).

4. Ein- / Ausgänge

① In • ③ In

Die Buchsen ① (oberer SL) und ③ (unterer SL) sind die **Eingänge** der Slew Limiter. Hier führen Sie die **Steuerspannungen** zu, die dann entsprechend der eingestellten Zeitkonstanten t_C (oberer SL) bzw. t_A , t_R und dem gewählten Zeitbereich (unterer SL) mit einem Anstieg und Abfall versehen werden.

② Out • ④ Out

An den **Ausgängen** ② (oberer SL) und ④ (unterer SL) stehen die generierten Signale zur Verfügung.



Für **präzise Steueranwendungen** (z.B. VCO-Steuerspannungen, Portamento, etc.) kann **nur der obere SL** verwendet werden. Schaltungsbedingt durch die Dioden in den Anstiegs-/Abfallzweigen tritt beim unteren SL eine Spannungsverschiebung von ca. 0.5 V auf.

Bei einfachen Steueranwendungen und Einsatz des unteren SL's als AR-Generator ist dies ohne Belang, bei Tonhöhensteuerung eines VCO's jedoch hörbar.

5. Anwendungsbeispiele

Portamento

Das Beispiel in Abb. 2 zeigt den Einsatz des A-170 (**oberer SL !**) als **Portamento-Generator**. Bei diesem Patch wird unabhängig von der Spielweise stets ein Portamento generiert.

Stellen Sie die gewünschte Portamento-Zeit mit dem Regler ① ein.

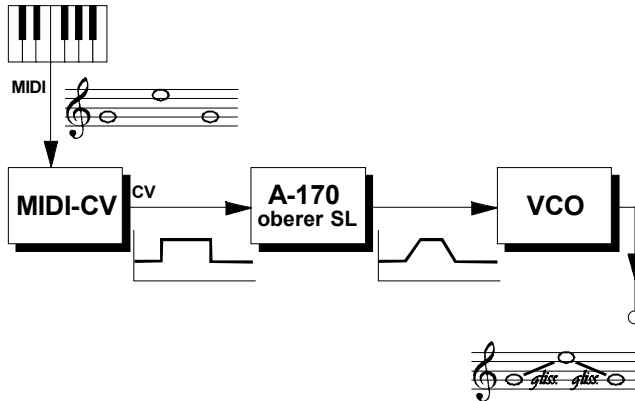


Abb. 2: A-170 als Portamento-Generator

Slew Limiter als AR-Generator

Sie können das untere Modul des A-170 auch als einfachen AR-Generator einsetzen, wie es in Abb. 4 am Beispiel eines percussiven Baß-Sounds gezeigt wird.

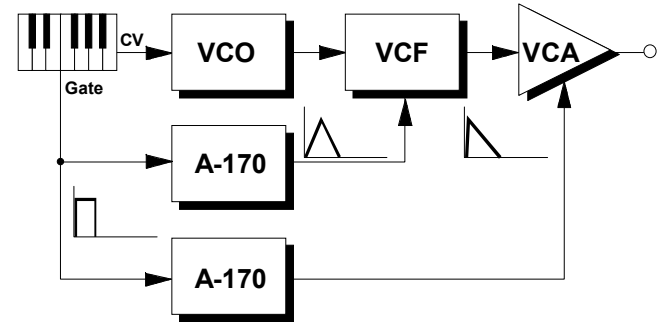


Abb. 3: A-170 als einfacher AR-Generator

"Glissando-AM"

Einen einzigartigen Klang produziert das Patch in Abb. 4. Die zwei VCO's schwingen beide im Audiobereich und sind harmonisch zueinander gestimmt. Die Tonhöhenspannung CV vom Keyboard wird dem

Träger-VCO (VCO 1) direkt zugeführt. Parallel dazu durchläuft sie einen A-170 und wird dann dem Modulator-VCO (VCO 2) zugeführt.

Jedesmal wenn ein neuer Ton gespielt wird, reagiert der Träger-VCO direkt, während der Modulator-VCO mit einem Glissando allmählich in die Tonhöhe gleitet und dabei eine Vielzahl Nichtharmonischer produziert.



Wichtig hierbei ist, daß Sie die Zeitkonstante für die ansteigende Flanke des A-170 nicht länger einstellen, als die Spieldauer der kürzesten Note beträgt.

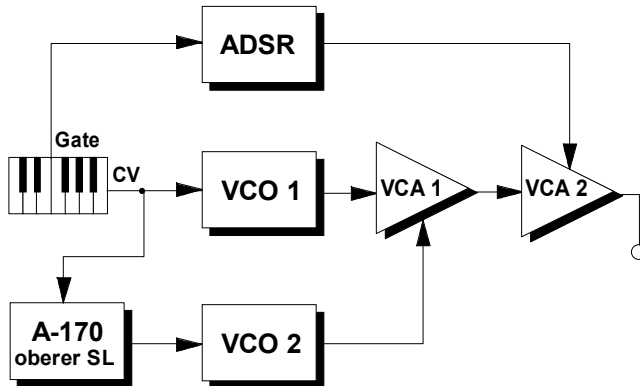


Abb. 4: "Glissando-AM"

Erzeugen komplexer Hüllkurven

Mit der Kombination aus Clock Divider / Sequencer (A-160 / A-161) und einer Reihe von A-170 lassen sich komplexe Hüllkurve erzeugen (s. Abb. 5).

Der Clock Sequencer triggert dabei der Reihe nach die Slew Limiter, deren verschiedenartige Hüllkurven mit dem Mixer A-138 (Ausführung "a" mit linearen Potentiometern) gemischt werden. Am Ausgang des Mixers steht dann eine komplexe Hüllkurve zur Verfügung.



Erweitern Sie das Patch, indem Sie dem Mixer außer den Hüllkurven der Slew Limiter zusätzliche Spannungsverläufe weiterer Module zuführen, wie z.B.:

- ADSR mit "langer" Hüllkurve, der vom Ausgang ① des A-161 getriggert wird,
- Ausgang eines LFO's (mit oder ohne Reset),
- Random-Ausgang eines A-118,
- Audio-Signale in Verbindung mit einem Envelope Follower (A-119).

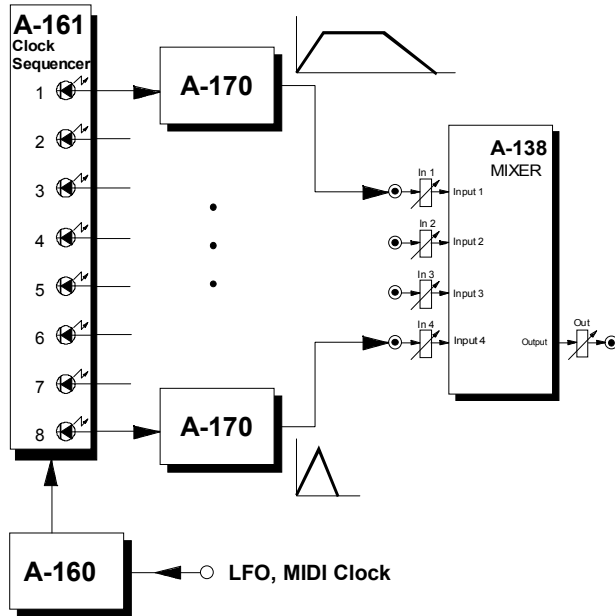


Abb. 5: Erzeugen komplexer Hüllkurven

6. Patch-Vorlage

Die folgenden Abbildungen des Moduls dienen zur Erstellung eigener **Patches**. Die Größe einer Abbildung ist so bemessen, daß ein kompletter 19"-Montagerahmen auf einer DIN A4-Seite Platz findet.

Fotokopieren Sie diese Seite und schneiden Sie die Abbildungen dieses und anderer Module aus. Auf einem Blatt Papier können Sie dann Ihr individuelles Modulsystem zusammenkleben.

Kopieren Sie dieses Blatt als Vorlage für eigene Patches mehrmals. Lohnenswerte Einstellungen und Verkabelungen können Sie dann auf diesen Vorlagen einzeichnen.



- Verkabelungen mit Farbstiften einzeichnen
- Regler- und Schalterstellungen in die weißen Kreise schreiben oder einzeichnen

