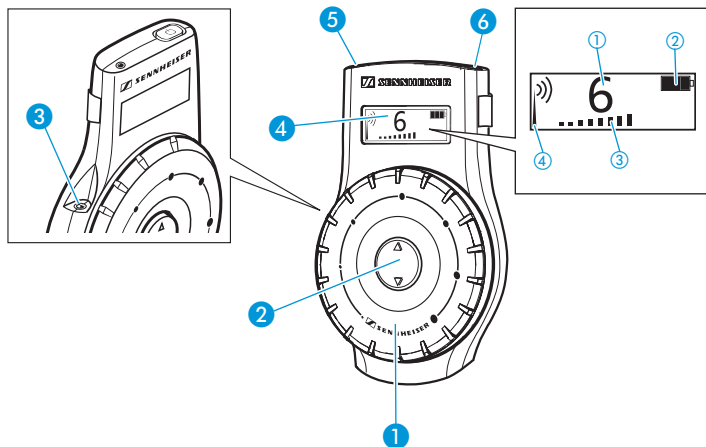


Tourguide System 2020 EK 2020 D

Kurzanleitung



Wichtige Sicherheitshinweise

- Lesen Sie diese Bedienungsanleitung sorgfältig und vollständig, bevor Sie das Gerät benutzen.
- Bewahren Sie die Bedienungsanleitung für die weitere Nutzung so auf, dass sie jederzeit für alle Benutzer zugänglich ist. Geben Sie das Gerät an Dritte stets zusammen mit der Bedienungsanleitung weiter.
- Benutzen Sie das Gerät nicht, wenn Ihre Umgebung besondere Aufmerksamkeit erfordert (z. B. bei handwerklichen Tätigkeiten).
- Halten Sie das Gerät stets trocken und setzen Sie es weder extrem niedrigen noch extrem hohen Temperaturen aus.

Bestimmungsgemäßer Gebrauch des Geräts

Der bestimmungsgemäße Gebrauch schließt ein,

- dass Sie diese Bedienungsanleitung und insbesondere das Kapitel „Wichtige Sicherheitshinweise“ auf dieser Seite gelesen haben,
- dass Sie das Gerät innerhalb der Betriebsbedingungen nur so einsetzen, wie in dieser Bedienungsanleitung beschrieben.

Als nicht bestimmungsgemäßer Gebrauch gilt, wenn Sie das Gerät anders einsetzen, als es in dieser Bedienungsanleitung beschrieben ist, oder die Betriebsbedingungen nicht einhalten.

Sicherheitshinweise für Lithium-Polymer-Akkus

Bei Missbrauch oder nicht ordnungsgemäßem Gebrauch können die Akkus auslaufen. In extremen Fällen besteht die Gefahr von

ACHTUNG!



- Hitzeentwicklung
- Feuerentwicklung
- Auslaufen
- Explosion
- Rauch- oder Gasentwicklung

	Nicht in Reichweite von Kindern aufbewahren.		Geben Sie verbrauchte Akkus nur an Sammelstellen oder bei Ihrem Fachhändler zurück.
	Polarität beachten.		Nicht kurzschließen.
	Keiner Nässe aussetzen.		Akku-gespeiste Geräte nach dem Gebrauch ausschalten.
	Keine defekten Akkus weiter verwenden.		Bei längerem Nichtgebrauch Akkus regelmäßig nachladen (ca. alle drei Monate).
	Akkus nur bei einer Umgebungstemperatur von 10 °C bis 40 °C laden.		Nicht über 70 °C/158 °F erhitzen, z. B. durch Sonneneinstrahlung oder ins Feuer werfen.
	Nicht demontieren oder verformen.		Für Akkus ausschließlich vorgeschriebene Sennheiser-Ladegeräte verwenden.

Akkus sind ausschließlich von autorisierten Sennheiser-Service Partnern auszuwechseln. Bei Missbrauch oder nicht ordnungsgemäßem Gebrauch können diese Akkus beschädigt werden!

EK 2020 D

Der Empfänger EK 2020 D ist für den Einsatzbereich des Tourguide Systems 2020 vorgesehen. Einzelheiten zum Gebrauch entnehmen Sie bitte der Bedienungsanleitung des Gesamtsystems (ID-Nr. 516509, 08/06).

Sie erhalten die Bedienungsanleitung separat über Ihren Sennheiser Fachhändler oder im Internet unter www.sennheiser.com.

Lieferumfang

10 EK 2020 D

1 Kurzanleitung

Produktübersicht

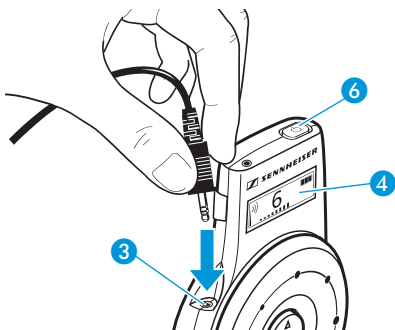
- ① Lautstärkereger
- ② Kanalwahltaste ▲/▼
- ③ Anschluss für Kopfhörer
- ④ LCD-Anzeige
- ⑤ LED Ladezustand
- ⑥ Taste zum Ein-/Ausschalten ⏻
- ① Kanalanzeige
- ② Ladezustandsanzeige
- ③ Lautstärkeanzeige
- ④ Funksignalanzeige

Übersicht der Anzeigen

LED	Bedeutung
leuchtet kurz grün	Der Empfänger ist korrekt im Ladeschacht eingesetzt
leuchtet rot	Akku wird aufgeladen
leuchtet grün	Akku ist vollständig aufgeladen
blinkt langsam rot	Die Temperatur des Akkus ist zu hoch, der Ladevorgang wird unterbrochen

EK 2020 D bedienen

An den Anschluss des EK 2020 D **3** können Sie eine Induktionsschlinge oder einen beliebigen Kopfhörer mit einem 3,5-mm-Mono- oder Stereo-Klinkenstecker anschließen. Die Impedanz muß mindestens 32 Ω betragen.



- ▶ Verbinden Sie die Induktionsschlinge oder den 3,5-mm-Klinkenstecker Ihres Kopfhörers mit dem Anschluss des EK 2020 D **3**.

Um den Empfänger einzuschalten:

- ▶ Drücken Sie kurz die Taste **6** . Die Anzeige **4** schaltet sich ein.

Um den Empfänger auszuschalten:

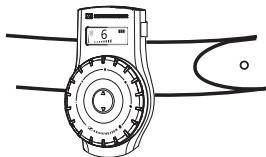
- ▶ Drücken Sie die Taste **6** 3 Sekunden lang.



Wenn Sie Ihren Kopfhörer aus dem Empfänger ziehen oder den Sender ausschalten, schaltet sich der Empfänger automatisch nach 5 Minuten aus.

EK 2020 D an der Kleidung oder einem Gürtel befestigen

- ▶ Bringen Sie die den Empfänger mit der Klemme an Ihrer Kleidung oder Ihrem Gürtel an.



Zubehör und Ersatzteile

Verwenden Sie nur Original-Zubehör und -Ersatzteile der Marke Sennheiser. Andernfalls kann die Qualität der Geräte beeinträchtigt oder die Geräte beschädigt werden.

Art.-Nr. Zubehör-/Ersatzteil

504061 Induktionsschlinge EZT 3012

Technische Daten

Modulationsart	2 FSK
HF-Frequenzbereich	863–865 MHz
HF-Frequenzbereich (US)	926–928 MHz
Kanäle	
• für Tourguide-System	6
• für Konferenzen	8
NF-Übertragungsbereich	100–7000 MHz
Kopfhörerausgang	3,5-mm-Klinkenbuchse
Spannungsversorgung	Lithium-Polymer-Akku, 1500 mAh
Betriebszeit	ca. 16 h
Ladezeit	ca. 5 h
Abmessungen	975 x 604 x 243 mm
Gewicht	75 g

Zulassungen

In Übereinstimmung mit:

Europa



EMV EN 301489-1/-9

Funk EN 301357-1/-2, Klasse 1

Sicherheit EN 60065

USA



47 CFR 15 subpart B

Zugelassen für:

Kanada

Industry Canada RSS 210

IC: 2099A-EK 2020 D

Herstellereklärungen

Garantie

Sennheiser electronic GmbH & Co. KG übernimmt für dieses Produkt eine Garantie von 24 Monaten.

Die aktuell geltenden Garantiebedingungen können Sie über das Internet www.sennheiser.com oder Ihren Sennheiser-Partner beziehen.

In Übereinstimmung mit den folgenden Anforderungen

- RoHS-Richtlinie (2002/95/EG)
- WEEE-Richtlinie (2002/96/EG)



Bitte entsorgen Sie die Geräte am Ende ihrer Nutzungsdauer bei Ihrer örtlichen kommunalen Sammelstelle oder im Recycling Center.

- Batterierichtlinie (2006/66/EG)



Die mitgelieferten Akkus oder Batterien sind recyclingfähig. Bitte entsorgen Sie die Akkus über den Batteriecontainer oder den Fachhandel. Entsorgen Sie nur leere Batterien oder Akkus, um den Umweltschutz zu gewährleisten.

CE-Konformität

- **CE 0682**
- R&TTE-Richtlinie (1999/5/EG)

Die Erklärung steht im Internet unter www.sennheiser.com zur Verfügung. Vor Inbetriebnahme sind die jeweiligen länderspezifischen Vorschriften zu beachten.

