



  
STAIRVILLE

Quad Par Profile  
5x8W RGBW  
5x8W RGB WW

LED-PAR

Musikhaus Thomann  
Thomann GmbH  
Hans-Thomann-Straße 1  
96138 Burgebrach  
Deutschland  
Telefon: +49 (0) 9546 9223-0  
E-Mail: [info@thomann.de](mailto:info@thomann.de)  
Internet: [www.thomann.de](http://www.thomann.de)

14.01.2020, ID: 307515, 405343, 414496, 414497 (V5)

# Inhaltsverzeichnis

<b>1</b>	<b>Allgemeine Hinweise</b> .....	<b>5</b>
1.1	Weitere Informationen.....	6
1.2	Darstellungsmittel.....	7
1.3	Symbole und Signalwörter.....	7
<b>2</b>	<b>Sicherheitshinweise</b> .....	<b>10</b>
<b>3</b>	<b>Leistungsmerkmale</b> .....	<b>16</b>
<b>4</b>	<b>Installation</b> .....	<b>18</b>
<b>5</b>	<b>Inbetriebnahme</b> .....	<b>22</b>
<b>6</b>	<b>Anschlüsse und Bedienelemente</b> .....	<b>25</b>
<b>7</b>	<b>Bedienung</b> .....	<b>36</b>
7.1	Gerät starten.....	36
7.2	Bedienung am Gerät.....	36
7.3	Menüübersicht.....	42
7.4	Fernbedienung.....	43
7.5	Funktionen im 4-Kanal-DMX-Modus.....	46

7.6	Funktionen im 6-Kanal-DMX-Modus.....	47
7.7	Funktionen im 8-Kanal-DMX-Modus (Stairville Quad Par Profile 5x8W RGBW, Artnr. 307515).....	48
7.8	Funktionen im 8-Kanal-DMX-Modus (Stairville Quad Par Profile 5x8W RGB WW, Artnr. 405343).....	51
<b>8</b>	<b>Technische Daten.....</b>	<b>55</b>
<b>9</b>	<b>Stecker- und Anschlussbelegungen.....</b>	<b>60</b>
<b>10</b>	<b>Fehlerbehebung.....</b>	<b>61</b>
<b>11</b>	<b>Reinigung.....</b>	<b>64</b>
<b>12</b>	<b>Umweltschutz.....</b>	<b>65</b>

# 1 Allgemeine Hinweise

Diese Bedienungsanleitung enthält wichtige Hinweise zum sicheren Betrieb des Geräts. Lesen und befolgen Sie die angegebenen Sicherheitshinweise und Anweisungen. Bewahren Sie die Anleitung zum späteren Nachschlagen auf. Sorgen Sie dafür, dass sie allen Personen zur Verfügung steht, die das Gerät verwenden. Sollten Sie das Gerät verkaufen, achten Sie bitte darauf, dass der Käufer diese Anleitung erhält.

Unsere Produkte und Bedienungsanleitungen unterliegen einem Prozess der kontinuierlichen Weiterentwicklung. Daher bleiben Änderungen vorbehalten. Bitte informieren Sie sich in der aktuellsten Version dieser Bedienungsanleitung, die für Sie unter [www.thomann.de](http://www.thomann.de) bereitliegt.

## 1.1 Weitere Informationen

Auf unserer Homepage ([www.thomann.de](http://www.thomann.de)) finden Sie viele weitere Informationen und Details zu den folgenden Punkten:

Download	Diese Bedienungsanleitung steht Ihnen auch als PDF-Datei zum Download zur Verfügung.
Stichwortsuche	Nutzen Sie in der elektronischen Version die Suchfunktion, um die für Sie interessanten Themen schnell zu finden.
Online-Ratgeber	Unsere Online-Ratgeber informieren Sie ausführlich über technische Grundlagen und Fachbegriffe.
Persönliche Beratung	Zur persönlichen Beratung wenden Sie sich bitte an unsere Fach-Hotline.
Service	Sollten Sie Probleme mit dem Gerät haben, steht Ihnen der Kundenservice gerne zur Verfügung.

## 1.2 Darstellungsmittel

In dieser Bedienungsanleitung werden die folgenden Darstellungsmittel verwendet:

### Beschriftungen

Die Beschriftungen für Anschlüsse und Bedienelemente sind durch eckige Klammern und Kursivdruck gekennzeichnet.

**Beispiele:** Regler [*VOLUME*], Taste [*Mono*].


### Anzeigen

Am Gerät angezeigte Texte und Werte sind durch Anführungszeichen und Kursivdruck markiert.




**Beispiele:** „*24ch*“, „*OFF*“.

## 1.3 Symbole und Signalwörter

In diesem Abschnitt finden Sie eine Übersicht über die Bedeutung der Symbole und Signalwörter, die in dieser Bedienungsanleitung verwendet werden.

Signalwort	Bedeutung
<b>GEFAHR!</b>	Diese Kombination aus Symbol und Signalwort weist auf eine unmittelbar gefährliche Situation hin, die zum Tod oder zu schweren Verletzungen führt, wenn sie nicht gemieden wird.
<b>WARNUNG!</b>	Diese Kombination aus Symbol und Signalwort weist auf eine möglicherweise gefährliche Situation hin, die zum Tod oder zu schweren Verletzungen führen kann, wenn sie nicht gemieden wird.
<b>HINWEIS!</b>	Diese Kombination aus Symbol und Signalwort weist auf eine möglicherweise gefährliche Situation hin, die zu Sach- und Umweltschäden führen kann, wenn sie nicht gemieden wird.
Warnzeichen	Art der Gefahr
	Warnung vor gefährlicher elektrischer Spannung.



Warnzeichen	Art der Gefahr
	Warnung vor gefährlicher optischer Strahlung.
	Warnung vor schwebender Last.
	Warnung vor einer Gefahrenstelle.

## 2 Sicherheitshinweise

### **Bestimmungsgemäßer Gebrauch**

Dieses Gerät ist für den Einsatz als elektronischer Beleuchtungseffekt mittels LED-Technik bestimmt. Das Gerät ist für den professionellen Einsatz konzipiert und nicht für die Verwendung in Haushalten geeignet. Verwenden Sie das Gerät ausschließlich wie in dieser Bedienungsanleitung beschrieben. Jede andere Verwendung sowie die Verwendung unter anderen Betriebsbedingungen gelten als nicht bestimmungsgemäß und können zu Personen- oder Sachschäden führen. Für Schäden, die aus nicht bestimmungsgemäßem Gebrauch entstehen, wird keine Haftung übernommen.

Das Gerät darf nur von Personen benutzt werden, die über ausreichende physische, sensorische und geistige Fähigkeiten sowie über entsprechendes Wissen und Erfahrung verfügen. Andere Personen dürfen das Gerät nur benutzen, wenn sie von einer für ihre Sicherheit zuständigen Person beaufsichtigt oder angeleitet werden.

Verlängern Sie die Lebensdauer des Geräts durch regelmäßige Betriebspausen und indem Sie häufiges Ein- und Ausschalten vermeiden. Das Gerät ist nicht für den Dauerbetrieb geeignet.

## Sicherheit



### **GEFAHR!**

#### **Gefahren für Kinder**

Sorgen Sie dafür, dass Kunststoffhüllen, Verpackungen, etc. ordnungsgemäß entsorgt werden und sich nicht in der Reichweite von Babys und Kleinkindern befinden. Erstickungsgefahr!

Achten Sie darauf, dass Kinder keine Kleinteile vom Gerät (z.B. Bedienknöpfe o.ä.) lösen. Sie könnten die Teile verschlucken und daran ersticken!

Lassen Sie Kinder nicht unbeaufsichtigt elektrische Geräte benutzen.



### **GEFAHR!**

#### **Elektrischer Schlag durch hohe Spannungen im Geräteinneren**

Im Inneren des Geräts befinden sich Teile, die unter hoher elektrischer Spannung stehen.

Entfernen Sie niemals Abdeckungen. Im Geräteinneren befinden sich keine vom Benutzer zu wartenden Teile.

Verwenden Sie das Gerät nicht, wenn Abdeckungen, Schutzvorrichtungen oder optische Komponenten fehlen oder beschädigt sind.



### **GEFAHR!**

#### **Elektrischer Schlag durch Kurzschluss**

Verwenden Sie immer ein ordnungsgemäß isoliertes dreiadriges Netzkabel mit einem Schutzkontaktstecker. Nehmen Sie am Netzkabel und am Netzstecker keine Veränderungen vor. Bei Nichtbeachtung kann es zu einem elektrischen Schlag kommen und es besteht Brand- und Lebensgefahr. Falls Sie sich unsicher sind, wenden Sie sich an einen autorisierten Elektriker.



**WARNUNG!**

**Augenverletzungen durch hohe Lichtintensität**

Blicken Sie niemals direkt in die Lichtquelle.



**WARNUNG!**

**Gefahr eines epileptischen Anfalls**

Lichtblitze (strobe effects) können bei empfindlichen Menschen epileptische Anfälle auslösen. Empfindliche Menschen sollten es vermeiden, auf blinkendes Licht zu blicken.



**HINWEIS!**

**Brandgefahr**

Decken Sie das Gerät oder die Lüftungsschlitze niemals ab. Montieren Sie das Gerät nicht direkt neben einer Wärmequelle. Halten Sie das Gerät von offenem Feuer fern.



### **HINWEIS!**

#### **Betriebsbedingungen**

Das Gerät ist für die Benutzung in Innenräumen ausgelegt. Um Beschädigungen zu vermeiden, setzen Sie das Gerät niemals Flüssigkeiten oder Feuchtigkeit aus. Vermeiden Sie direkte Sonneneinstrahlung, starken Schmutz und starke Vibrationen.

Betreiben Sie das Gerät nur innerhalb der Umgebungsbedingungen, die im Kapitel „Technische Daten“ der Bedienungsanleitung angegeben sind. Vermeiden Sie starke Temperaturschwankungen und schalten Sie das Gerät nicht sofort nach Temperaturschwankungen ein (zum Beispiel nach dem Transport bei niedrigen Außentemperaturen).

Staub und Schmutzablagerungen im Inneren können das Gerät beschädigen. Das Gerät sollte bei entsprechenden Umgebungsbedingungen (Staub, Rauch, Nikotin, Nebel usw.) regelmäßig von qualifiziertem Fachpersonal gewartet werden, um Schäden durch Überhitzung und andere Fehlfunktionen zu vermeiden.



**HINWEIS!**

**Stromversorgung**

Bevor Sie das Gerät anschließen, überprüfen Sie, ob die Spannungsangabe auf dem Gerät mit Ihrem örtlichen Stromversorgungsnetz übereinstimmt und ob die Netzsteckdose über einen Fehlerstromschutzschalter (FI) abgesichert ist. Nichtbeachtung kann zu einem Schaden am Gerät und zu Verletzungen des Benutzers führen.

Wenn Gewitter aufziehen oder wenn Sie das Gerät längere Zeit nicht benutzen wollen, trennen Sie es vom Netz, um die Gefahr eines elektrischen Schlags oder eines Brands zu verringern.



**HINWEIS!**

**Mögliche Schäden durch Einbau einer falschen Sicherung**

Der Einsatz von Sicherungen eines anderen Typs kann zu schweren Schäden am Gerät führen. Es besteht Brandgefahr!

Es dürfen ausschließlich Sicherungen des gleichen Typs eingesetzt werden.

### 3 Leistungsmerkmale

Der LED-PAR eignet sich besonders für professionelle Beleuchtungsaufgaben, zum Beispiel bei Veranstaltungen, auf Rockbühnen, im Theater- und im Musicalbereich. Er zeichnet sich durch eine geringe Leistungsaufnahme und eine hohe Lebensdauer aus.

Besondere Eigenschaften des Geräts:

- Fünf Vierfarb-LEDs, je 8 W
  - Stairville Quad Par Profile 5x8W RGBW, Artnr. 307515 und 414496: rot, grün, blau, weiß
  - Stairville Quad Par Profile 5x8W RGB WW, Artnr. 405343 und 414497: rot, grün, blau, warmweiß
- Ansteuerung über DMX (drei verschiedene Modi), mit der mitgelieferten Infrarot-Fernbedienung sowie über Tasten und Display am Gerät
- Elf vorprogrammierte automatische Shows
- Musiksteuerung
- Master-/Slave-Modus
- Robustes Metallgehäuse



Technologisch bedingt, verringert sich die Lichtleistung von LEDs im Lauf ihrer Lebensdauer. Dieser Effekt steigt mit höherer Betriebstemperatur. Sie können die Nutzungsdauer der Leuchtmittel verlängern, indem Sie für ausreichende Belüftung sorgen und die LEDs mit möglichst niedriger Helligkeit betreiben.

## 4 Installation

Packen Sie das Gerät aus und überprüfen Sie es sorgfältig auf Schäden, bevor Sie es verwenden. Bewahren Sie die Verpackung auf. Um das Gerät bei Transport und Lagerung optimal vor Erschütterungen, Staub und Feuchtigkeit zu schützen, benutzen Sie die Originalverpackung oder eigene, besonders dafür geeignete Transport- bzw. Lagerungsverpackungen.



### **WARNUNG!**

#### **Verletzungsgefahr durch Herabfallen**

Stellen Sie sicher, dass die Montage den Normen und Vorschriften in Ihrem Land entspricht. Sichern Sie das Gerät immer durch eine zweite Befestigung, zum Beispiel ein Sicherheitsfangseil oder eine Sicherungskette.

**HINWEIS!****Überhitzungsgefahr**

Der Abstand zwischen der Lichtquelle und der beleuchteten Fläche muss größer als 1,5 m sein.

Sorgen Sie stets für ausreichende Belüftung.

Die Umgebungstemperatur muss immer unter 40 °C liegen.



*Bitte beachten Sie, dass dieses Gerät nicht an einen Dimmer angeschlossen werden darf.*

**Befestigungsmöglichkeiten**

Sie können das Gerät hängend oder stehend installieren. Die Befestigung während des Gebrauchs muss immer auf einer festen Oberfläche oder an einem dafür zugelassenen Träger erfolgen. Benutzen Sie zur Befestigung die dafür vorgesehenen Öffnungen des zweiteiligen Bügels.

Quad Par Profile 5x8W RGBW 5x8W RGB WW

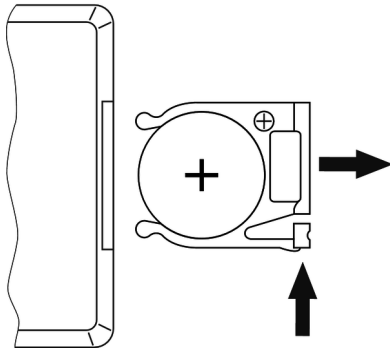
Arbeiten Sie immer von einer stabilen Plattform aus, wenn Sie das Gerät installieren, bewegen oder Wartungsarbeiten daran durchführen. Dabei muss der Bereich unterhalb des Geräts abgesperrt sein.

Das Sicherheitsfangseil muss am Bügel befestigt werden.

### **Infrarot-Empfänger für die Fernbedienung**

Der Infrarot-Empfänger für die Signale der Fernbedienung befindet sich auf der Vorderseite im Bereich der zentralen LED. Achten Sie darauf, dass er nicht verdeckt wird.

### Batterie in die Fernbedienung einlegen



Drücken Sie die Sperre des Batteriehalters zur Gehäusemitte und ziehen Sie den Batteriehalter wie eine Schublade heraus. Legen Sie die Batterie ein. Die Batterie liegt richtig, wenn der Pluspol zum Gehäuseboden der Fernbedienung zeigt. Schieben Sie den Batteriehalter zurück in die Fernbedienung, bis er einrastet.

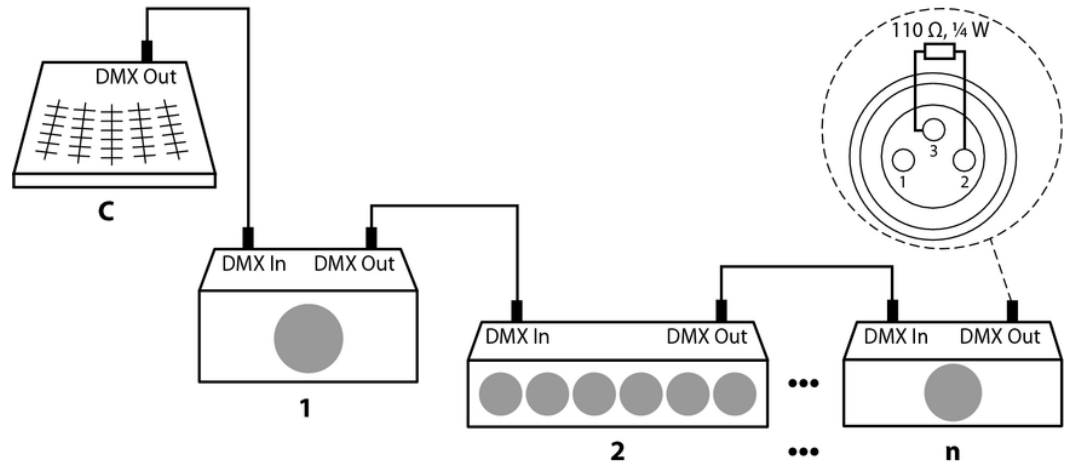
Beim Versand ist die Batterie bereits in die Fernbedienung eingelegt und durch eine transparente Kunststoffolie vor Entladung geschützt. Entfernen Sie die Kunststoffolie vor der ersten Benutzung.

## 5 Inbetriebnahme

Stellen Sie alle Verbindungen her, solange das Gerät ausgeschaltet ist. Benutzen Sie für alle Verbindungen hochwertige Kabel, die möglichst kurz sein sollten. Verlegen Sie die Kabel so, dass sich keine Stolperfallen bilden.

**Verbindungen in der Betriebsart „DMX“**

Verbinden Sie den DMX-Eingang des Geräts mit dem DMX-Ausgang eines DMX-Controllers oder eines anderen DMX-Geräts. Verbinden Sie den Ausgang des ersten DMX-Geräts mit dem Eingang des zweiten und so weiter, um eine Reihenschaltung zu bilden. Stellen Sie sicher, dass der Ausgang des letzten DMX-Geräts in der Kette mit einem Widerstand ( $110\ \Omega$ ,  $\frac{1}{4}\ W$ ) abgeschlossen ist.



### **DMX-Indikator**

Wenn sich das Gerät im DMX-Modus befindet und ein DMX-Controller angeschlossen und eingeschaltet ist, blinkt das „d“ an der ersten Stelle des Displays.

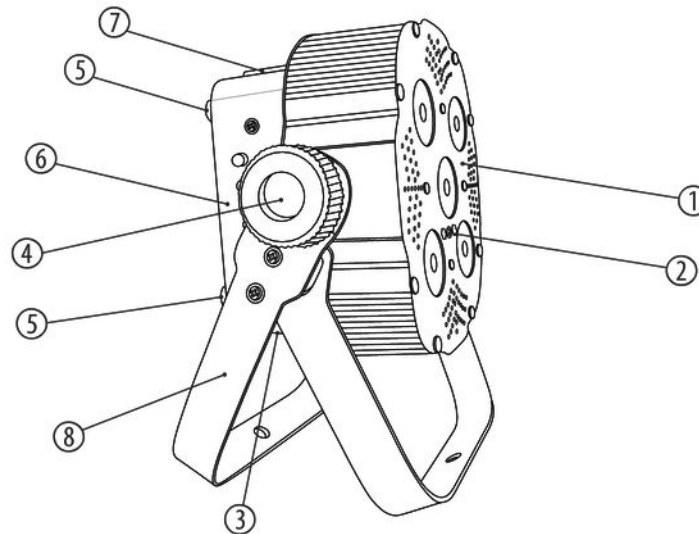
### **Verbindungen in der Betriebsart „Master/Slave“**

Wenn Sie eine Gruppe von Geräten in der Betriebsart „Master/Slave“ konfigurieren, steuert das erste Gerät die anderen und ermöglicht eine automatische, von der Musik gesteuerte und synchronisierte Show. Diese Funktion ist besonders nützlich, um eine Show ohne großen Programmieraufwand zu starten. Verbinden Sie den DMX-Ausgang des Master-Geräts mit dem DMX-Eingang des ersten Slave-Geräts. Verbinden Sie anschließend den DMX-Ausgang des ersten Slave-Geräts mit dem DMX-Eingang des zweiten Slave-Geräts und so weiter.



## 6 Anschlüsse und Bedienelemente

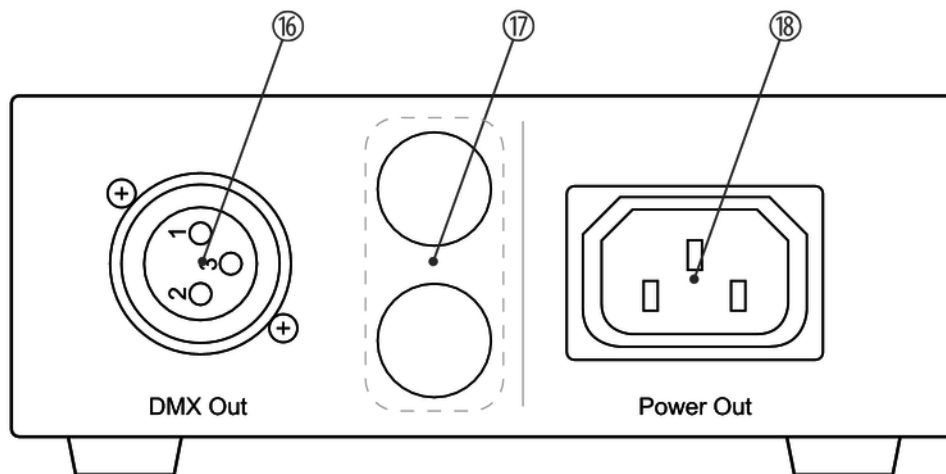
### Übersicht



Quad Par Profile 5x8W RGBW 5x8W RGB WW

1	Vorderseite.
2	Infrarot-Empfänger für die Signale von der Fernbedienung.
3	Unterseite mit Eingängen (DMX und Stromversorgung).
4	Feststellschrauben für die Befestigungsbügel.
5	Gummifüße zum Aufstellen.
6	Bedienelemente an der Seite.
7	Oberseite mit Ausgängen (DMX und Stromversorgung für weitere Geräte).
8	Befestigungsbügel zum Aufstellen oder Aufhängen.

Oberseite



Quad Par Profile 5x8W RGBW 5x8W RGB WW

16 *[DMX Out]*

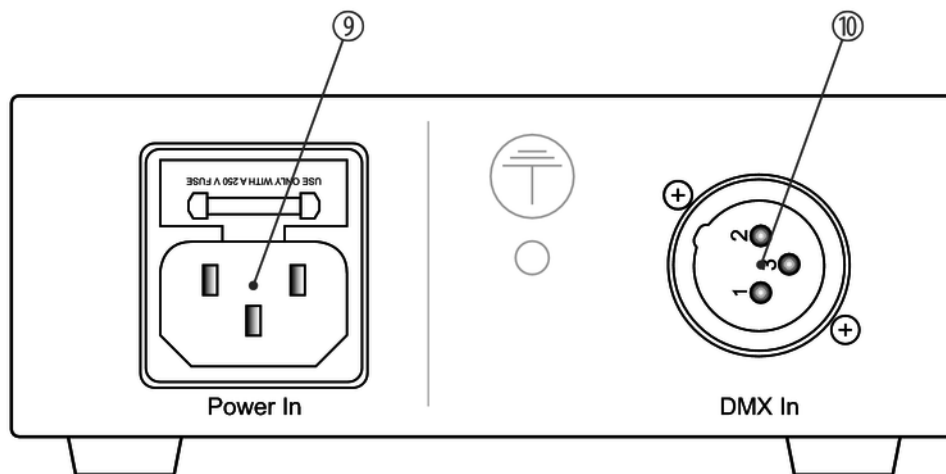
DMX-Ausgang.

17 Öffnungen für Sicherheitsfangseil.

18 *[POWER Out]*

Kaltgeräteeinbaubuchse für das Spannungsversorgungskabel zum nächsten Gerät.

Unterseite



Quad Par Profile 5x8W RGBW 5x8W RGB WW

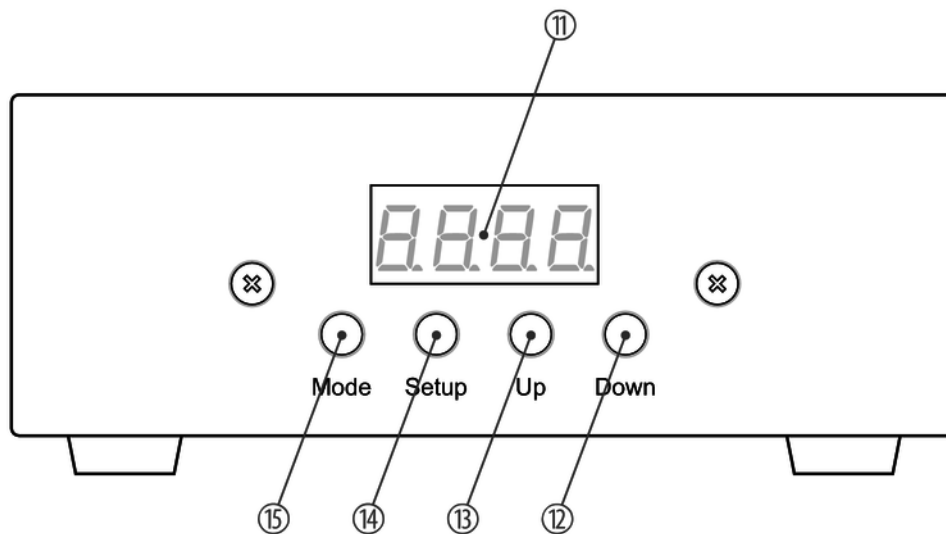
9 *[POWER In]*

Kaltgeräteeinbaustecker für den Netzanschluss mit Sicherungshalter.

10 *[DMX In]*

DMX-Eingang.

**Seitlich angebrachte Bedienelemente**

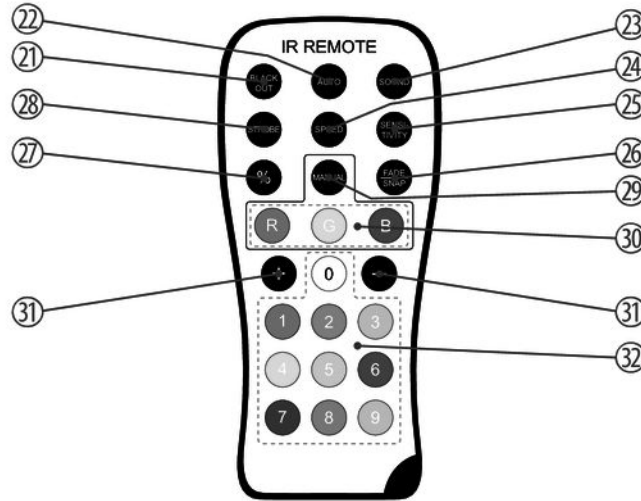


Quad Par Profile 5x8W RGBW 5x8W RGB WW

11	Display.
12	Taste <i>[Down]</i> Navigiert in einer Menüliste nach unten. Verringert den angezeigten Wert um eins.
13	Taste <i>[Up]</i> Navigiert in einer Menüliste nach oben. Erhöht den angezeigten Wert um eins.
14	Taste <i>[Setup]</i> Wählt eine Option der jeweiligen Betriebsart aus.
15	Taste <i>[Mode]</i> Aktiviert das Hauptmenü und wechselt zwischen den Menüpunkten.



Fernbedienung



Quad Par Profile 5x8W RGBW 5x8W RGB WW

21	<i>[BLACK OUT]</i> Aktiviert die Dunkelschaltung bzw. hebt sie wieder auf.
22	<i>[AUTO]</i> Startet bzw. stoppt die Betriebsart „Automatik“.
23	<i>[SOUND]</i> Startet die musikgesteuerte automatische Show.
24	<i>[SPEED]</i> Ermöglicht es, die Geschwindigkeit der Blinklicht-Funktion mit den Tasten <i>[+]</i> und <i>[-]</i> einzustellen.
25	<i>[SENSITIVITY]</i> Ermöglicht es, die Empfindlichkeit der Musiksteuerung mit den Tasten <i>[+]</i> und <i>[-]</i> einzustellen.
26	<i>[FADE / SNAP]</i> Ohne Funktion.
27	<i>[%]</i> Setzt während der Einstellung von Werten (Geschwindigkeit der Blinklicht-Funktion, Empfindlichkeit der Musiksteuerung) den angezeigten Wert auf Null zurück.

28	<i>[STROBE]</i> Startet bzw. stoppt die Blinklicht-Funktion (Strobe-Effekt) mit der zuletzt gewählten Farbe.
29	<i>[MANUAL]</i> Aktiviert die Anzeige einer konstanten Farbe, die Sie entweder mit den Tasten <i>[R]</i> , <i>[G]</i> und <i>[B]</i> individuell aus den Grundfarben mischen oder mit einer der farbigen Tasten direkt auswählen können.
30	<i>[R], [G], [B]</i> Stellt bei Anzeige einer konstanten Farbe die Intensität der drei Grundfarben Rot, Grün und Blau ein.
31	<i>[+], [-]</i> Erhöht bzw. verringert den eingestellten Wert.
32	Tasten zum direkten Auswählen einer Mischfarbe.

## 7 Bedienung

### 7.1 Gerät starten

Verbinden Sie das Gerät mit dem Stromnetz, um den Betrieb zu starten. Nach einigen Sekunden zeigt das Display an, dass ein Reset läuft. Danach ist das Gerät betriebsbereit.

### 7.2 Bedienung am Gerät

Drücken Sie *[Mode]*, um das Hauptmenü zu aktivieren und einen Betriebsmodus auszuwählen. Benutzen Sie *[Setup]*, um weitere Optionen auszuwählen. Benutzen Sie *[Up]* und *[Down]*, um den jeweils angezeigten Wert zu ändern. Wenn das Display den gewünschten Wert anzeigt, drücken Sie *[Mode]*.

Wenn Sie etwa zehn Sekunden lang keine Taste drücken, wird das Display dunkel geschaltet. Durch Drücken einer beliebigen Taste wird das Display wieder aktiv, das zuvor aufgerufene Menü wird wieder angezeigt.

Die eingestellten Werte bleiben erhalten, auch wenn die Stromversorgung unterbrochen wird.

**Betriebsart „Vorprogrammierte automatische Show“**

Eine vorprogrammierte automatische Show kann nur aktiviert werden, wenn das Gerät alleine arbeitet oder Master in einer Master-Slave-Kombination ist. Diese Einstellung ist nur relevant, wenn das Gerät nicht mittels DMX gesteuert wird.

Drücken Sie *[Mode]* so oft, bis das Display „Pr.xx“ anzeigt. Jetzt können Sie eine der vorprogrammierten automatischen Shows auswählen. Wählen Sie mit *[Up]* und *[Down]* einen Wert zwischen „Pr.01“ und „Pr.10“.

**Einstellungen für Programm 01:**

Für „Pr.01“ haben Sie die Wahl zwischen 13 vordefinierten Farben oder Dunkelschaltung. Drücken Sie *[Setup]*. Mit *[Up]* und *[Down]* können Sie jetzt eine der Farben (Anzeige „1. r“ bis „13.on“) oder die Dunkelschaltung (Anzeige „0.OFF“) auswählen.

Um die Blinkfrequenz einzustellen, drücken Sie erneut *[Setup]*. Das Display zeigt „FS.xx“. Mit *[Up]* und *[Down]* können Sie jetzt einen Wert zwischen „FS.00“ (langsam) und „FS.99“ (schnell) auswählen.

**Einstellungen für die Programme 02 bis 10:**

Um die Programmgeschwindigkeit einzustellen, drücken Sie erneut *[Setup]*. Das Display zeigt „SP.xx“. Mit *[Up]* und *[Down]* können Sie jetzt einen Wert zwischen „SP.01“ (langsam) und „SP.FL“ (schnell) auswählen.

Um die Blinkfrequenz einzustellen, drücken Sie erneut *[Setup]*. Das Display zeigt „FS.xx“. Mit *[Up]* und *[Down]* können Sie jetzt einen Wert zwischen „FS.00“ (langsam) und „FS.99“ (schnell) auswählen.

### **Betriebsart „Automatik“**

Der automatische Betrieb kann nur aktiviert werden, wenn das Gerät alleine arbeitet oder Master in einer Master-Slave-Kombination ist. Diese Einstellung ist nur relevant, wenn das Gerät nicht mittels DMX gesteuert wird.

Drücken Sie *[Mode]* so oft, bis das Display „*AUTO*“ anzeigt. Die Wiedergabe des eingebauten automatischen Programms startet automatisch.

## DMX-Modus

Diese Einstellung ist nur relevant, wenn das Gerät mittels DMX gesteuert wird.

Drücken Sie *[Mode]* so oft, bis das Display „d.xxx“ anzeigt.

Jetzt können Sie die Nummer des ersten vom Gerät verwendeten DMX-Kanals (DMX-Adresse) einstellen. Wählen Sie mit *[Up]* und *[Down]* einen Wert zwischen 1 und 512 (Anzeige „d.001“ ... „d.512“).

Stellen Sie sicher, dass diese Nummer zur Konfiguration Ihres DMX-Controllers passt. Die folgende Tabelle zeigt für die verschiedenen DMX-Modi die höchste mögliche DMX-Adresse.

Modus	Höchste mögliche DMX-Adresse
4-Kanal	509
6-Kanal	507
8-Kanal	505

Drücken Sie *[Setup]*. Mit *[Up]* und *[Down]* können Sie jetzt einen der folgenden DMX-Betriebsmodi auswählen:

- „4-ch“ (vier Kanäle)
- „6-ch“ (sechs Kanäle)

- „8-ch“ (acht Kanäle)

### **Betriebsart „Slave“**

Diese Einstellung ist nur relevant, wenn das Gerät als Slave in einer Master-Slave-Konfiguration dient und nicht mittels DMX gesteuert wird.

Drücken Sie *[Mode]* so oft, bis das Display „SLAV“ anzeigt.

### **Musiksteuerung**

Die musikgesteuerte automatische Show kann nur aktiviert werden, wenn das Gerät alleine arbeitet oder Master in einer Master-Slave-Kombination ist. Diese Einstellung ist nur relevant, wenn das Gerät nicht mittels DMX gesteuert wird.

Drücken Sie *[Mode]* so oft, bis das Display „SUxx“ anzeigt. Damit wird die musikgesteuerte automatische Show aktiviert.

Drücken Sie *[Setup]* und legen Sie mit *[Up]* und *[Down]* die Empfindlichkeit der Musiksteuerung in einem Bereich von „SV.00“ bis „SV.31“ fest.



## Konstante Farbe

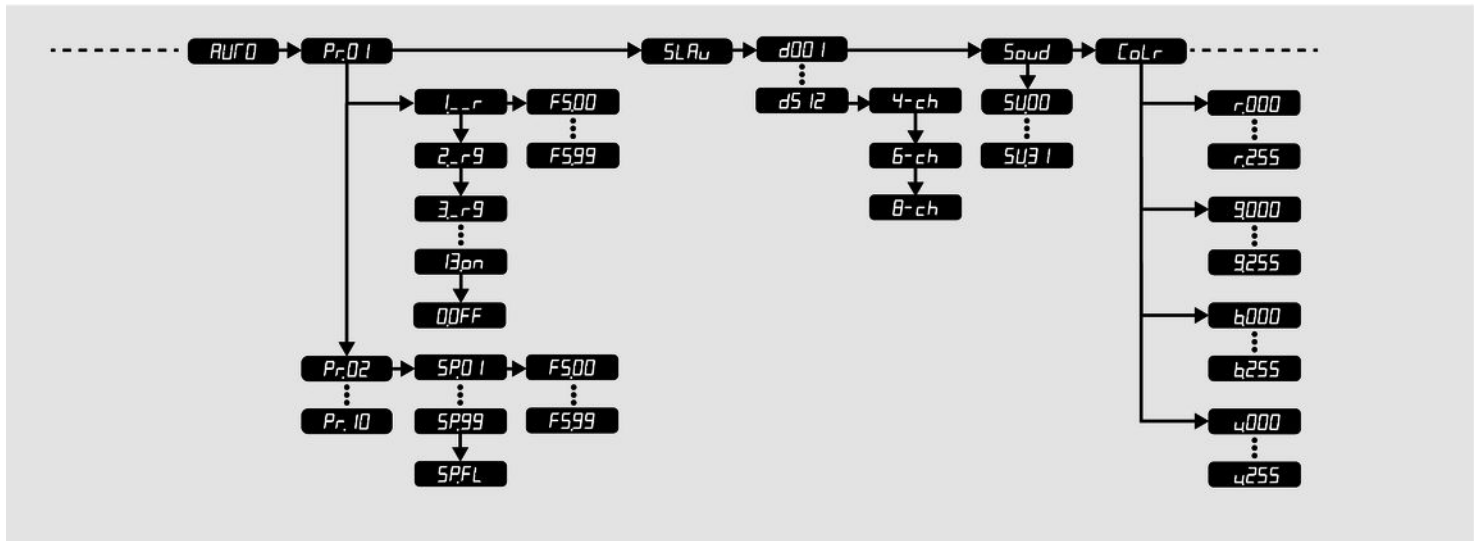
Eine konstante Farbe kann nur aktiviert werden, wenn das Gerät alleine arbeitet oder Master in einer Master-Slave-Kombination ist. Diese Einstellung ist nur relevant, wenn das Gerät nicht mittels DMX gesteuert wird.

Drücken Sie *[Mode]* so oft, bis das Display „Colr“ anzeigt. Drücken Sie *[Setup]*. Das Display zeigt die Einstellung für eine der Grundfarben (Anzeige „r.xxx“, „G.xxx“ oder „b.xxx“) oder für weiß / warmweiß an (Anzeige „u.xxx“). Drücken Sie *[Setup]*, um zwischen den Farben zu wechseln.

Mit *[Up]* und *[Down]* können Sie die Farbintensität festlegen:

Anzeige	Bedeutung
„r.000“ ... „r.255“	Rot
„G.000“ ... „G.255“	Grün
„b.000“ ... „b.255“	Blau
„u.000“ ... „u.255“	Weiß / Warmweiß

### 7.3 Menüübersicht



## 7.4 Fernbedienung

### Betriebsart „Vorprogrammierte automatische Show“

Eine vorprogrammierte automatische Show kann nur aktiviert werden, wenn das Gerät alleine arbeitet oder Master in einer Master-Slave-Kombination ist. Diese Einstellung ist nur relevant, wenn das Gerät nicht mittels DMX gesteuert wird.

Drücken Sie *[MANUAL]*. Das Display zeigt „Pr.xx“ an. Jetzt können Sie eine der vorprogrammierten automatischen Shows auswählen. Wählen Sie mit *[+]* und *[-]* einen Wert zwischen „Pr.01“ und „Pr.10“.

Um die Programmgeschwindigkeit einzustellen, drücken Sie *[SPEED]*. Das Display zeigt „SP.xx“. Mit *[%]*, *[+]* und *[-]* können Sie jetzt einen Wert zwischen „SP.01“ (langsam) und „SP.FL“ (schnell) auswählen.

Um die Blinkfrequenz einzustellen, drücken Sie *[STROBE]*. Das Display zeigt „FS.xx“. Mit *[%]*, *[+]* und *[-]* können Sie jetzt einen Wert zwischen „FS.00“ (langsam) und „FS.99“ (schnell) auswählen.

### **Betriebsart „Automatik“**

Der automatische Betrieb kann nur aktiviert werden, wenn das Gerät alleine arbeitet oder Master in einer Master-Slave-Kombination ist. Diese Einstellung ist nur relevant, wenn das Gerät nicht mittels DMX gesteuert wird.

Drücken Sie [AUTO]. Das Display zeigt „AUTO“ an, die Wiedergabe des eingebauten automatischen Programms startet automatisch.

### **Musiksteuerung**

Die musikgesteuerte automatische Show kann nur aktiviert werden, wenn das Gerät alleine arbeitet oder Master in einer Master-Slave-Kombination ist. Diese Einstellung ist nur relevant, wenn das Gerät nicht mittels DMX gesteuert wird.

Drücken Sie [SOUND]. Das Display zeigt „SUxx“ an, die musikgesteuerte automatische Show wird aktiviert.

Mit [%], [+] und [-] kann die Empfindlichkeit der Musiksteuerung in einem Bereich von „SV.00“ bis „SV.31“ festgelegt werden.

## Konstante Farbe

Eine konstante Farbe kann nur aktiviert werden, wenn das Gerät alleine arbeitet oder Master in einer Master-Slave-Kombination ist. Diese Einstellung ist nur relevant, wenn das Gerät nicht mittels DMX gesteuert wird.

Drücken Sie *[MANUAL]*. Jetzt können Sie entweder mit einer der farbigen Tasten eine vordefinierte Farbe direkt aufrufen oder eine Farbe individuell aus den Grundfarben mischen.

Zum individuellen Mischen aus den Grundfarben drücken Sie *[R]*, *[G]* bzw. *[B]*. Das Display zeigt „r.xxx“, „G.xxx“ oder „b.xxx“ an.

Mit *[%]*, *[+]* und *[-]* können Sie die Farbintensität festlegen:

Anzeige	Bedeutung
„r.000“ ... „r.255“	Rot
„G.000“ ... „G.255“	Grün
„b.000“ ... „b.255“	Blau

### Dunkelschaltung

Drücken *[BLACKOUT]*, um die LEDs auszuschalten oder wieder einzuschalten. Das Gerät läuft dann in der zuletzt eingestellten Betriebsart weiter.

Die Blackout-Funktion ist nur verfügbar, wenn das Gerät nicht mittels DMX gesteuert.

## 7.5 Funktionen im 4-Kanal-DMX-Modus

Kanal	Wert	Funktion
1	0...255	Intensität Rot (0 % bis 100 %)
2	0...255	Intensität Grün (0 % bis 100 %)
3	0...255	Intensität Blau (0 % bis 100 %)
4	0...255	Intensität Weiß / Warmweiß (0 % bis 100 %)

## 7.6 Funktionen im 6-Kanal-DMX-Modus

Kanal	Wert	Funktion
1	0...255	Intensität Rot (0 % bis 100 %)
2	0...255	Intensität Grün (0 % bis 100 %)
3	0...255	Intensität Blau (0 % bis 100 %)
4	0...255	Intensität Weiß / Warmweiß (0 % bis 100 %)
5	0...255	Dimmer (0 % bis 100 %)
6	0...255	Strobe-Effekt, Geschwindigkeit ansteigend

## 7.7 Funktionen im 8-Kanal-DMX-Modus (Stairville Quad Par Profile 5x8W RGBW, Artnr. 307515)

Kanal	Wert	Funktion
1	0...255	Dimmer (0 % bis 100 %)
2	0...255	Intensität Rot (0 % bis 100 %), wenn Kanal 6 = 0
3	0...255	Intensität Grün (0 % bis 100 %), wenn Kanal 6 = 0
4	0...255	Intensität Blau (0 % bis 100 %), wenn Kanal 6 = 0
5	0...255	Intensität Weiß (0 % bis 100 %), wenn Kanal 6 = 0
6	Betriebsart	
	0	Manueller Modus; die Farben sind über die Kanäle 2 bis 5 einstellbar
	1...24	Konstante Farbe, abhängig von Kanal 7
	25...49	Vorprogrammierte automatische Show Nr. 2
	50...74	Vorprogrammierte automatische Show Nr. 3



Kanal	Wert	Funktion
	75...99	Vorprogrammierte automatische Show Nr. 4
	100...124	Vorprogrammierte automatische Show Nr. 5
	125...149	Vorprogrammierte automatische Show Nr. 6
	150...174	Vorprogrammierte automatische Show Nr. 7
	175...199	Vorprogrammierte automatische Show Nr. 8
	200...224	Vorprogrammierte automatische Show Nr. 9
	225...249	Vorprogrammierte automatische Show Nr. 10
	250...255	Musikgesteuerte Show
7	Konstante Farbe, wenn Kanal 6 = 1...24:	
	0...18	Dunkel
	19...37	Rot
	38...56	Orange
	57...75	Gelb

Kanal	Wert	Funktion
	76...93	Hellgrün
	94...113	Hellblau
	114...132	Blau
	133...151	Violett
	152...170	Pink
	171...189	Weiß
	190...208	Rot
	209...227	Grün
	228...246	Blau
	247...255	Rot + Grün + Blau + Weiß
	Ablaufgeschwindigkeit, wenn Kanal 6 = 25...255:	
	0...255	Geschwindigkeit ansteigend
8	0...255	Blinkeffekt, Geschwindigkeit ansteigend

## 7.8 Funktionen im 8-Kanal-DMX-Modus (Stairville Quad Par Profile 5x8W RGB WW, Artnr. 405343)

Kanal	Wert	Funktion
1	0...255	Dimmer (0 % bis 100 %)
2	0...255	Intensität Rot (0 % bis 100 %), wenn Kanal 6 = 0
3	0...255	Intensität Grün (0 % bis 100 %), wenn Kanal 6 = 0
4	0...255	Intensität Blau (0 % bis 100 %), wenn Kanal 6 = 0
5	0...255	Intensität Warmweiß (0 % bis 100 %), wenn Kanal 6 = 0
6	Betriebsart	
	0	Manueller Modus; die Farben sind über die Kanäle 2 bis 5 einstellbar
	1...24	Konstante Farbe, abhängig von Kanal 7
	25...49	Vorprogrammierte automatische Show Nr. 2
	50...74	Vorprogrammierte automatische Show Nr. 3

Kanal	Wert	Funktion
	75...99	Vorprogrammierte automatische Show Nr. 4
	100...124	Vorprogrammierte automatische Show Nr. 5
	125...149	Vorprogrammierte automatische Show Nr. 6
	150...174	Vorprogrammierte automatische Show Nr. 7
	175...199	Vorprogrammierte automatische Show Nr. 8
	200...224	Vorprogrammierte automatische Show Nr. 9
	225...249	Vorprogrammierte automatische Show Nr. 10
	250...255	Musikgesteuerte Show
7	Konstante Farbe, wenn Kanal 6 = 1...24:	
	0...17	Dunkel
	18...35	Rot + Grün + Blau
	36...53	Rot
	54...71	Rot + Grün

Kanal	Wert	Funktion
	72...89	Rot + Grün
	90...107	Grün
	108...125	Grün + Blau
	126...143	Blau
	144...161	Rot + Blau
	162...179	Rot + Blau
	180...197	Warmweiß
	198...215	Rot + Warmweiß
	216...233	Grün + Warmweiß
	234...251	Blau + Weiß
	252...255	Rot + Grün + Blau + Warmweiß
	Ablaufgeschwindigkeit, wenn Kanal 6 = 25...255:	

Kanal	Wert	Funktion
	0...255	Geschwindigkeit ansteigend
8	0...255	Blinkeffekt, Geschwindigkeit ansteigend

## 8 Technische Daten

		<b>Stairville Quad Par Profile 5x8W RGBW Artnr. 307515</b>	<b>Stairville Quad Par Profile 5x8W RGBW Artnr. 414496</b>
Lichtquelle	5 × 4in1-LED (RGBW), je 8 W		
Eigenschaften der Lichtquelle	Lichtleistung	ca. 9000 Lux @ 1 m	ca. 9000 Lux @ 1 m
Optische Eigenschaften	Abstrahlwinkel	25°	45°
Ansteuerung	DMX		
	IR-Fernbedienung		
Anzahl der DMX-Kanäle	4, 6, 8		
Eingangsanschlüsse	Spannungsversorgung	Kaltgeräteeinbaustecker C14	
	DMX-Ansteuerung	XLR-Einbaubuchse, 3-polig	
Ausgangsanschlüsse	Spannungsversorgung	Kaltgeräteeinbaubuchse C13	

Quad Par Profile 5x8W RGBW 5x8W RGB WW

		<b>Stairville Quad Par Profile 5x8W RGBW Artnr. 307515</b>	<b>Stairville Quad Par Profile 5x8W RGBW Artnr. 414496</b>
	DMX-Ansteuerung	XLR-Einbaubuchse, 3-polig	
Leistungsaufnahme	32 W		
Versorgungsspannung	100 – 240 V ~ 50/60 Hz		
Sicherung	5 mm × 20 mm, 1 A, 250 V, träge		
Batterie Fernbedienung	Art der Batterie	Lithium-Knopfzelle, 3 V, CR 2025	
Schutzart	IP20		
Montageoptionen	hängend, stehend		
Abmessungen (B × H × T)	164 mm × 164 mm × 105 mm		
Gewicht	2,1 kg		
Umgebungsbedingungen	Temperaturbereich	0 °C...40 °C	
	Relative Luftfeuchte	50 %, nicht kondensierend	



		<b>Stairville Quad Par Profile 5x8W RGB WW Artnr. 405343</b>	<b>Stairville Quad Par Profile 5x8W RGB WW Artnr. 414497</b>
Lichtquelle	4 × 4in1-LED (RGB WW), je 8 W		
Eigenschaften der Lichtquelle	Lichtleistung	ca. 9000 Lux @ 1 m	ca. 9000 Lux @ 1 m
Optische Eigenschaften	Abstrahlwinkel	25°	45°
Ansteuerung	DMX		
	IR-Fernbedienung		
Anzahl der DMX-Kanäle	4, 6, 8		
Eingangsanschlüsse	Spannungsversorgung	Kaltgeräteeinbaustecker C14	
	DMX-Ansteuerung	XLR-Einbaubuchse, 3-polig	
Ausgangsanschlüsse	Spannungsversorgung	Kaltgeräteeinbaubuchse C13	
	DMX-Ansteuerung	XLR-Einbaubuchse, 3-polig	
Leistungsaufnahme	32 W		

		<b>Stairville Quad Par Profile 5x8W RGB WW Artnr. 405343</b>	<b>Stairville Quad Par Profile 5x8W RGB WW Artnr. 414497</b>
Versorgungsspannung	100 – 240 V ~ 50/60 Hz		
Sicherung	5 mm × 20 mm, 1 A, 250 V, träge		
Batterie Fernbedienung	Art der Batterie	Lithium-Knopfzelle, 3 V, CR 2025	
Schutzart	IP20		
Montageoptionen	hängend, stehend		
Abmessungen (B × H × T)	164 mm × 164 mm × 105 mm		
Gewicht	2,1 kg		
Umgebungsbedingungen	Temperaturbereich	0 °C...40 °C	
	Relative Luftfeuchte	50 %, nicht kondensierend	

## Weitere Informationen

	<b>Stairville Quad Par Profile 5x8W RGBW Artnr. 307515</b>	<b>Stairville Quad Par Profile 5x8W RGBW Artnr. 414496</b>	<b>Stairville Quad Par Profile 5x8W RGB WW Artnr. 405343</b>	<b>Stairville Quad Par Profile 5x8W RGB WW Artnr. 414497</b>
Bauform	Flat PAR	Flat PAR	Flat PAR	Flat PAR
Farbmischung	RGBW	RGBW	RGB WW	RGB WW
LED-Typ	x-in-1	x-in-1	x-in-1	x-in-1
Bodengehäuse	Ja	Ja	Ja	Ja
Lüfterlos	Nein	Nein	Nein	Nein
Fernbedienung	Inklusive	Inklusive	Inklusive	Inklusive
Kabelloses DMX	Nein	Nein	Nein	Nein
Gehäusefarbe	Schwarz	Schwarz	Schwarz	Schwarz

Quad Par Profile 5x8W RGBW 5x8W RGB WW

## 9 Stecker- und Anschlussbelegungen

### Einführung

Dieses Kapitel hilft Ihnen dabei, die richtigen Kabel und Stecker auszuwählen, um Ihr wertvolles Equipment so zu verbinden, dass ein perfektes Lichterlebnis gewährleistet wird.

Bitte beachten Sie diese Tipps, denn gerade im Bereich „Sound & Light“ ist Vorsicht angesagt: Auch wenn ein Stecker in die Buchse passt, kann das Resultat einer falschen Verbindung ein zerstörter DMX-Controller, ein Kurzschluss oder „nur“ eine nicht funktionierende Lightshow sein!

### DMX-Anschlüsse

Eine dreipolige XLR-Buchse dient als DMX-Ausgang, ein dreipoliger XLR-Stecker dient als DMX-Eingang. Die unten stehende Zeichnung und die Tabelle zeigen die Pinbelegung einer dazu passenden Kupplung.



Pin	Belegung
1	Masse (Abschirmung)
2	Signal invertiert (DMX-, „Cold“)
3	Signal (DMX+, „Hot“)

## 10 Fehlerbehebung



### **HINWEIS!**

#### **Mögliche Störungen bei der Datenübertragung**

Um einen störungsfreien Betrieb zu gewährleisten, benutzen Sie spezielle DMX-Kabel und keine normalen Mikrofonkabel.

Verbinden Sie den DMX-Eingang oder -Ausgang niemals mit Audiogeräten wie Mischpulten oder Verstärkern.

Nachfolgend sind einige Probleme aufgeführt, die während des Betriebs vorkommen können. Hier finden Sie einige Vorschläge zur einfachen Fehlerbehebung:

Symptom	Abhilfe
Das Gerät funktioniert nicht, kein Licht	Überprüfen Sie die Netzverbindung und die Sicherung.
Keine Reaktion auf den DMX-Controller	1. Wenn sich das Gerät im DMX-Modus befindet und ein DMX-Controller angeschlossen und eingeschaltet ist, blinkt das „d“ an der ersten Stelle des Displays. Ist das nicht der Fall, dann wird kein gültiges DMX-Signal empfangen. Überprüfen Sie, ob der DMX-Controller eingeschaltet ist. Prüfen Sie die DMX-Anschlüsse und -Kabel auf korrekte Verbindung.
	2. Falls das Display nicht blinkt und trotzdem keine Reaktion erfolgt, überprüfen Sie die Adresseneinstellungen und die DMX-Polarität.
	3. Probieren Sie einen anderen DMX-Controller aus.
	4. Prüfen Sie, ob die DMX-Kabel in der Nähe von oder neben Hochspannungskabeln liegen, die Schäden oder Störungen bei einem DMX-Schnittstellenschaltkreis verursachen könnten.

Symptom	Abhilfe
Keine Reaktion auf die Fernbedienung	1. Probieren Sie die Fernbedienung in einem anderen Winkel zum Empfänger auf der Vorderseite des Geräts aus.
	2. Gehen Sie mit der Fernbedienung näher an das Gerät heran.
	3. Überprüfen Sie die Batterie der Fernbedienung.

Sollten die hier gegebenen Hinweise nicht zum Erfolg führen, wenden Sie sich bitte an unser Service Center. Die Kontaktdaten finden Sie unter [www.thomann.de](http://www.thomann.de).

## 11 Reinigung

### Optische Linsen

Reinigen Sie die von außen zugänglichen optischen Linsen regelmäßig, um die Lichtleistung zu optimieren. Die Häufigkeit der Reinigung hängt von der Betriebsumgebung ab: feuchte, rauchige oder besonders schmutzige Umgebungen können eine größere Schmutzansammlung an der Optik des Geräts verursachen.

- Reinigen Sie mit einem weichen Tuch und unserem Leuchtmittel- und Linsenreiniger (Artnr. 280122).
- Trocknen Sie die Teile immer gründlich ab.

### Lüftungsgitter

Die Lüftungsgitter des Geräts müssen regelmäßig von Verunreinigungen, wie Staub usw. gereinigt werden. Schalten Sie das Gerät vor der Reinigung aus und trennen Sie netzbetriebene Geräte vom Stromnetz. Verwenden Sie ausschließlich pH-neutrale, lösungsmittelfreie und nicht scheuernde Reinigungsmittel. Wischen Sie das Gerät mit einem nur leicht angefeuchteten fusselfreien Tuch ab.



## 12 Umweltschutz

### Verpackungsmaterial entsorgen



Für die Verpackungen wurden umweltverträgliche Materialien gewählt, die einer normalen Wiederverwertung zugeführt werden können.

Sorgen Sie dafür, dass Kunststoffhüllen, Verpackungen, etc. ordnungsgemäß entsorgt werden.

Werfen Sie diese Materialien nicht einfach weg, sondern sorgen Sie dafür, dass sie einer Wiederverwertung zugeführt werden. Beachten Sie die Hinweise und Kennzeichen auf der Verpackung.

### Entsorgung von Batterien



Batterien dürfen nicht weggeworfen oder verbrannt werden, sondern müssen gemäß den örtlichen Vorschriften zur Entsorgung von Sondermüll entsorgt werden. Benutzen Sie dazu die vorhandenen Sammelstellen.

## Entsorgen Ihres Altgeräts



Dieses Produkt unterliegt der europäischen Richtlinie über Elektro- und Elektronik-Altgeräte (WEEE-Richtlinie – Waste Electrical and Electronic Equipment) in ihrer jeweils aktuell gültigen Fassung. Entsorgen Sie Ihr Altgerät nicht mit dem normalen Hausmüll.

Entsorgen Sie das Produkt über einen zugelassenen Entsorgungsbetrieb oder über Ihre kommunale Entsorgungseinrichtung. Beachten Sie dabei die in Ihrem Land geltenden Vorschriften. Setzen Sie sich im Zweifelsfall mit Ihrer Entsorgungseinrichtung in Verbindung.



Musikhaus Thomann · Hans-Thomann-Straße 1 · 96138 Burgebrach · Germany · [www.thomann.de](http://www.thomann.de)