




STAIRVILLE

Stage Flood
Inst QCL 24x10W
LED-fluter

Musikhaus Thomann
Thomann GmbH
Hans-Thomann-Straße 1
96138 Burgebrach
Deutschland
Telefon: +49 (0) 9546 9223-0
E-Mail: info@thomann.de
Internet: www.thomann.de

13.05.2019, ID: 345855 (V3)

Inhaltsverzeichnis

1	Allgemeine Hinweise	5
1.1	Weitere Informationen.....	6
1.2	Darstellungsmittel.....	7
1.3	Symbole und Signalwörter.....	7
2	Sicherheitshinweise	10
3	Leistungsmerkmale	16
4	Installation	18
5	Inbetriebnahme	23
6	Anschlüsse und Bedienelemente	26
7	Bedienung	29
7.1	Gerät starten.....	29
7.2	Hauptmenü.....	29
7.3	Menüübersicht.....	41
7.4	Funktionen im 3-Kanal-DMX-Modus (Arc.1).....	43
7.5	Funktionen im 3-Kanal-DMX-Modus (HSV).....	43

7.6	Funktionen im 4-Kanal-DMX-Modus (Ar1.d).....	44
7.7	Funktionen im 4-Kanal-DMX-Modus (Arc.2).....	45
7.8	Funktionen im 5-Kanal-DMX-Modus (Ac2.d).....	46
7.9	Funktionen im 6-Kanal-DMX-Modus (Ac2.s).....	47
7.10	Funktionen im 11-Kanal-DMX-Modus (STAGE).....	48
8	Technische Daten	55
9	Stecker- und Anschlussbelegungen	58
10	Fehlerbehebung	60
11	Reinigung	62
12	Umweltschutz	63

1 Allgemeine Hinweise

Diese Bedienungsanleitung enthält wichtige Hinweise zum sicheren Betrieb des Geräts. Lesen und befolgen Sie die angegebenen Sicherheitshinweise und Anweisungen. Bewahren Sie die Anleitung zum späteren Nachschlagen auf. Sorgen Sie dafür, dass sie allen Personen zur Verfügung steht, die das Gerät verwenden. Sollten Sie das Gerät verkaufen, achten Sie bitte darauf, dass der Käufer diese Anleitung erhält.

Unsere Produkte und Bedienungsanleitungen unterliegen einem Prozess der kontinuierlichen Weiterentwicklung. Daher bleiben Änderungen vorbehalten. Bitte informieren Sie sich in der aktuellsten Version dieser Bedienungsanleitung, die für Sie unter www.thomann.de bereitliegt.

1.1 Weitere Informationen

Auf unserer Homepage (www.thomann.de) finden Sie viele weitere Informationen und Details zu den folgenden Punkten:

Download	Diese Bedienungsanleitung steht Ihnen auch als PDF-Datei zum Download zur Verfügung.
Stichwortsuche	Nutzen Sie in der elektronischen Version die Suchfunktion, um die für Sie interessanten Themen schnell zu finden.
Online-Ratgeber	Unsere Online-Ratgeber informieren Sie ausführlich über technische Grundlagen und Fachbegriffe.
Persönliche Beratung	Zur persönlichen Beratung wenden Sie sich bitte an unsere Fach-Hotline.
Service	Sollten Sie Probleme mit dem Gerät haben, steht Ihnen der Kundenservice gerne zur Verfügung.

1.2 Darstellungsmittel

In dieser Bedienungsanleitung werden die folgenden Darstellungsmittel verwendet:

Beschriftungen

Die Beschriftungen für Anschlüsse und Bedienelemente sind durch eckige Klammern und Kursivdruck gekennzeichnet.

Beispiele: Regler [*VOLUME*], Taste [*Mono*].


Anzeigen




Am Gerät angezeigte Texte und Werte sind durch Anführungszeichen und Kursivdruck markiert.

Beispiele: „*24ch*“, „*OFF*“.

1.3 Symbole und Signalwörter

In diesem Abschnitt finden Sie eine Übersicht über die Bedeutung der Symbole und Signalwörter, die in dieser Bedienungsanleitung verwendet werden.

Signalwort	Bedeutung
GEFAHR!	Diese Kombination aus Symbol und Signalwort weist auf eine unmittelbar gefährliche Situation hin, die zum Tod oder zu schweren Verletzungen führt, wenn sie nicht gemieden wird.
WARNUNG!	Diese Kombination aus Symbol und Signalwort weist auf eine möglicherweise gefährliche Situation hin, die zum Tod oder zu schweren Verletzungen führen kann, wenn sie nicht gemieden wird.
HINWEIS!	Diese Kombination aus Symbol und Signalwort weist auf eine möglicherweise gefährliche Situation hin, die zu Sach- und Umweltschäden führen kann, wenn sie nicht gemieden wird.
Warnzeichen	Art der Gefahr
	Warnung vor gefährlicher elektrischer Spannung.

Warnzeichen	Art der Gefahr
	Warnung vor gefährlicher optischer Strahlung.
	Warnung vor schwebender Last.
	Warnung vor einer Gefahrenstelle.

2 Sicherheitshinweise

Bestimmungsgemäßer Gebrauch

Dieses Gerät ist für den Einsatz als elektronischer Beleuchtungseffekt mittels LED-Technik bestimmt. Das Gerät ist für den professionellen Einsatz konzipiert und nicht für die Verwendung in Haushalten geeignet. Verwenden Sie das Gerät ausschließlich wie in dieser Bedienungsanleitung beschrieben. Jede andere Verwendung sowie die Verwendung unter anderen Betriebsbedingungen gelten als nicht bestimmungsgemäß und können zu Personen- oder Sachschäden führen. Für Schäden, die aus nicht bestimmungsgemäßem Gebrauch entstehen, wird keine Haftung übernommen.

Das Gerät darf nur von Personen benutzt werden, die über ausreichende physische, sensorische und geistige Fähigkeiten sowie über entsprechendes Wissen und Erfahrung verfügen. Andere Personen dürfen das Gerät nur benutzen, wenn sie von einer für ihre Sicherheit zuständigen Person beaufsichtigt oder angeleitet werden.

Verlängern Sie die Lebensdauer des Geräts durch regelmäßige Betriebspausen und indem Sie häufiges Ein- und Ausschalten vermeiden. Das Gerät ist nicht für den Dauerbetrieb geeignet.

Sicherheit**GEFAHR!****Gefahren für Kinder**

Sorgen Sie dafür, dass Kunststoffhüllen, Verpackungen, etc. ordnungsgemäß entsorgt werden und sich nicht in der Reichweite von Babys und Kleinkindern befinden. Erstickungsgefahr!

Achten Sie darauf, dass Kinder keine Kleinteile vom Gerät (z.B. Bedienknöpfe o.ä.) lösen. Sie könnten die Teile verschlucken und daran ersticken!

Lassen Sie Kinder nicht unbeaufsichtigt elektrische Geräte benutzen.

**GEFAHR!****Gefährliche elektrische Spannung**

Die Verkabelung sowie sämtliche Wartungs- und Reparaturarbeiten an der elektrischen Installation des Geräts dürfen ausschließlich von qualifiziertem Elektrofachpersonal durchgeführt werden. Bei Nichtbeachtung kann es zu einem elektrischen Schlag kommen und es besteht Brand- und Lebensgefahr.

Vor Beginn der Arbeiten an der elektrischen Installation muss das Gerät spannungsfrei geschaltet werden.



GEFAHR!

Elektrischer Schlag durch hohe Spannungen im Geräteinneren

Im Inneren des Geräts befinden sich Teile, die unter hoher elektrischer Spannung stehen.

Entfernen Sie niemals Abdeckungen. Im Geräteinneren befinden sich keine vom Benutzer zu wartenden Teile.

Verwenden Sie das Gerät nicht, wenn Abdeckungen, Schutzvorrichtungen oder optische Komponenten fehlen oder beschädigt sind.



WARNUNG!

Augenverletzungen durch hohe Lichtintensität

Blicken Sie niemals direkt in die Lichtquelle.



WARNUNG!

Gefahr eines epileptischen Anfalls

Lichtblitze (strobe effects) können bei empfindlichen Menschen epileptische Anfälle auslösen. Empfindliche Menschen sollten es vermeiden, auf blinkendes Licht zu blicken.



HINWEIS!

Brandgefahr

Decken Sie das Gerät oder die Lüftungsschlitze niemals ab. Montieren Sie das Gerät nicht direkt neben einer Wärmequelle. Halten Sie das Gerät von offenem Feuer fern.



HINWEIS!

Stromversorgung

Bevor Sie das Gerät anschließen, überprüfen Sie, ob die Spannungsangabe auf dem Gerät mit Ihrem örtlichen Stromversorgungsnetz übereinstimmt und ob die Netzsteckdose über einen Fehlerstromschutzschalter (FI) abgesichert ist. Nichtbeachtung kann zu einem Schaden am Gerät und zu Verletzungen des Benutzers führen.

Wenn Gewitter aufziehen oder wenn Sie das Gerät längere Zeit nicht benutzen wollen, trennen Sie es vom Netz, um die Gefahr eines elektrischen Schlags oder eines Brands zu verringern.



HINWEIS!

Mögliche Fleckenbildung

Der enthaltene Weichmacher in den Gummifüßen dieses Produkts kann unter Umständen mit der Beschichtung Ihres Parkett-, Linoleum-, Laminat- oder PVC-Bodens reagieren und nach einiger Zeit dunkle Schatten hinterlassen, die sich nicht wieder entfernen lassen.

Bitte bringen Sie die Gummifüße im Zweifelsfall nicht in direkten Kontakt mit Ihrem Boden und benutzen Sie Filzschoner oder einen Teppich als Unterlage.

3 Leistungsmerkmale

Besondere Eigenschaften des Geräts:

- 24 QCL-LEDs (RGBW)
- Betrieb im Stand-alone- und DMX-Modus (7 verschiedene Modi)
- Einfache Bedienung über Display und Tasten am Gerät
- 10 vorprogrammierte automatische Shows
- 10 vorprogrammierte automatische Programme, editierbar
- Master-/Slave-Modus
- Robustes Aluminiumgehäuse
- Durch Schutzart IP65 Betrieb auch im Freien möglich
- Phoenix® Membran zum Druckausgleich bei Temperaturschwankungen

Technologisch bedingt, verringert sich die Lichtleistung von LEDs im Lauf ihrer Lebensdauer. Dieser Effekt steigt mit höherer Betriebstemperatur. Sie können die Nutzungsdauer der Leuchtmittel verlängern, indem Sie für ausreichende Belüftung sorgen und die LEDs mit möglichst niedriger Helligkeit betreiben.

Hinweise zur Schutzart IP65

Geräte mit Schutzart IP65 sind staubdicht und vollständig gegen Berührung geschützt (erste Kennziffer). Sie sind außerdem gegen Strahlwasser aus beliebigem Winkel geschützt (zweite Kennziffer). Deshalb können diese Geräte auch im Freien benutzt werden. Grundsätzlich sind Geräte der Veranstaltungstechnik aber nur für den vorübergehenden Einsatz ausgelegt (Eventbeleuchtung), nicht für den Dauerbetrieb im Außenbereich.

Die angegebene Schutzart trifft keine Aussage über die Witterungsbeständigkeit der Geräte (Beständigkeit gegen wechselnde Umgebungstemperaturen sowie gegen die Wirkung von Sonnenlicht und UV-Strahlen).

Die Dichtungen und Verschraubungen der Geräte müssen regelmäßig überprüft werden, um einen störungsfreien Betrieb sicherzustellen. Ziehen Sie im Zweifelsfall rechtzeitig eine Fachwerkstatt hinzu.

4 Installation

Packen Sie das Gerät aus und überprüfen Sie es sorgfältig auf Schäden, bevor Sie es verwenden. Bewahren Sie die Verpackung auf. Um das Gerät bei Transport und Lagerung optimal vor Erschütterungen, Staub und Feuchtigkeit zu schützen, benutzen Sie die Originalverpackung oder eigene, besonders dafür geeignete Transport- bzw. Lagerungsverpackungen.



GEFAHR!

Gefährliche elektrische Spannung

Die Verkabelung sowie sämtliche Wartungs- und Reparaturarbeiten an der elektrischen Installation des Geräts dürfen ausschließlich von qualifiziertem Elektrofachpersonal durchgeführt werden. Bei Nichtbeachtung kann es zu einem elektrischen Schlag kommen und es besteht Brand- und Lebensgefahr.

Vor Beginn der Arbeiten an der elektrischen Installation muss das Gerät spannungsfrei geschaltet werden.

**WARNUNG!****Verletzungsgefahr durch Herabfallen**

Stellen Sie sicher, dass die Montage den Normen und Vorschriften in Ihrem Land entspricht. Sichern Sie das Gerät immer durch eine zweite Befestigung, zum Beispiel ein Sicherheitsfangseil oder eine Sicherungskette.

**HINWEIS!****Überhitzungsgefahr**

Der Abstand zwischen der Lichtquelle und der beleuchteten Fläche muss größer als 1,5 m sein.

Sorgen Sie stets für ausreichende Belüftung.

Die Umgebungstemperatur muss immer unter 40 °C liegen.



HINWEIS!

Verwendung von Stativen

Wenn das Gerät auf ein Stativ montiert wird, achten Sie auf sicheren Stand und darauf, dass das Gewicht des Geräts die zulässige Tragkraft des Stativs nicht übersteigt.



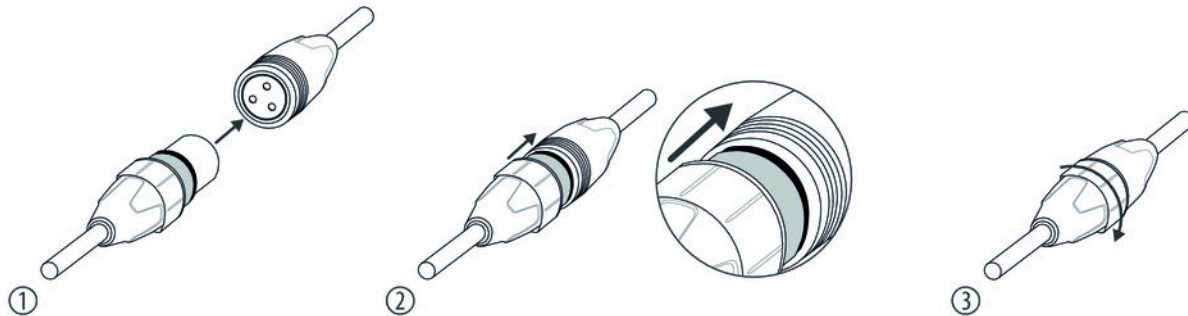
HINWEIS!

Mögliche Störungen bei der Datenübertragung

Um einen störungsfreien Betrieb zu gewährleisten, benutzen Sie spezielle DMX-Kabel und keine normalen Mikrofonkabel.

Verbinden Sie den DMX-Eingang oder -Ausgang niemals mit Audiogeräten wie Mischpulten oder Verstärkern.

Anschluss der DMX-IP65-Steckverbinder



Gehen Sie wie folgt vor, um die DMX-IP65-Steckverbinder zu verbinden:

1. ➤ Stecken Sie den Stecker vollständig und gerade in die Kupplung.
2. ➤ Achten Sie dabei darauf, dass der flexible Dichtungsring vollständig anliegt.
3. ➤ Drehen Sie die Überwurfmutter gerade auf das Gewinde der Kupplung. Ziehen Sie die Überwurfmutter handfest an.

Befestigungsmöglichkeiten

Sie können das Gerät hängend oder stehend installieren. Die Befestigung während des Gebrauchs muss immer auf einer festen Oberfläche oder an einem dafür zugelassenen Träger erfolgen. Benutzen Sie zur Befestigung die dafür vorgesehenen Öffnungen des Bügels.

Arbeiten Sie immer von einer stabilen Plattform aus, wenn Sie das Gerät installieren, bewegen oder Wartungsarbeiten daran durchführen. Dabei muss der Bereich unterhalb des Geräts abgesperrt sein.

Das Sicherheitsfangseil muss durch beide Griffe geführt werden.



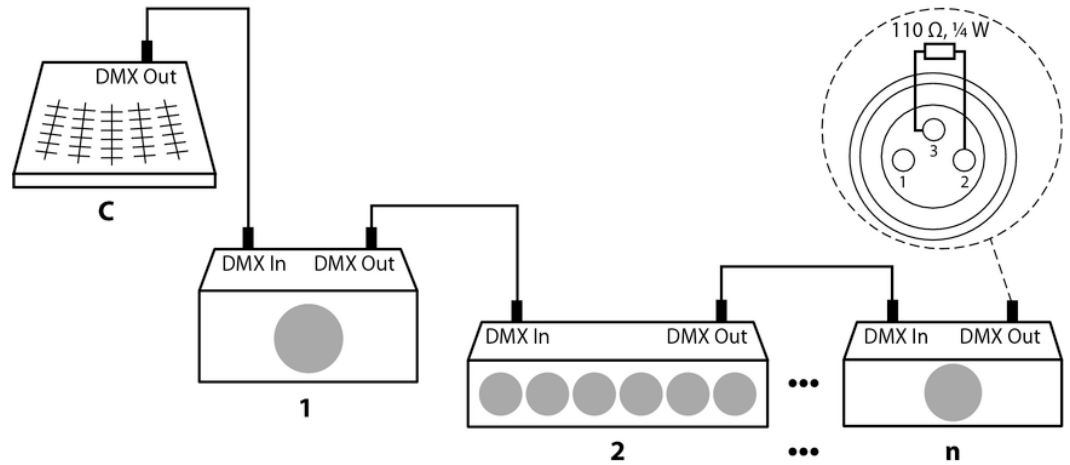
Bitte beachten Sie, dass dieses Gerät nicht an einen Dimmer angeschlossen werden darf.

5 Inbetriebnahme

Stellen Sie alle Verbindungen her, solange das Gerät ausgeschaltet ist. Benutzen Sie für alle Verbindungen hochwertige Kabel, die möglichst kurz sein sollten. Verlegen Sie die Kabel so, dass sich keine Stolperfallen bilden.

Verbindungen in der Betriebsart „DMX“

Verbinden Sie den DMX-Eingang des Geräts mit dem DMX-Ausgang eines DMX-Controllers oder eines anderen DMX-Geräts. Verbinden Sie den Ausgang des ersten DMX-Geräts mit dem Eingang des zweiten und so weiter, um eine Reihenschaltung zu bilden. Stellen Sie sicher, dass der Ausgang des letzten DMX-Geräts in der Kette mit einem Widerstand ($110\ \Omega$, $\frac{1}{4}\ \text{W}$) abgeschlossen ist.



Gemäß EIA-485 sollten maximal 32 Geräte hintereinander geschaltet werden. Die Länge der Datenverbindung sollte dabei 500 m nicht überschreiten. Eine weitere Beschränkung ergibt sich aus der Spannungsversorgung (siehe unten).

Verbindungen in der Betriebsart „Master/Slave“

Wenn Sie eine Gruppe von Geräten in der Betriebsart „Master/Slave“ konfigurieren, steuert das erste Gerät die anderen. Diese Funktion ist besonders nützlich, um eine Show ohne großen Programmieraufwand zu starten. Verbinden Sie den DMX-Ausgang des Master-Geräts mit dem DMX-Eingang des ersten Slave-Geräts. Verbinden Sie anschließend den DMX-Ausgang des ersten Slave-Geräts mit dem DMX-Eingang des zweiten Slave-Geräts und so weiter.

Verbindungen zur Spannungsversorgung

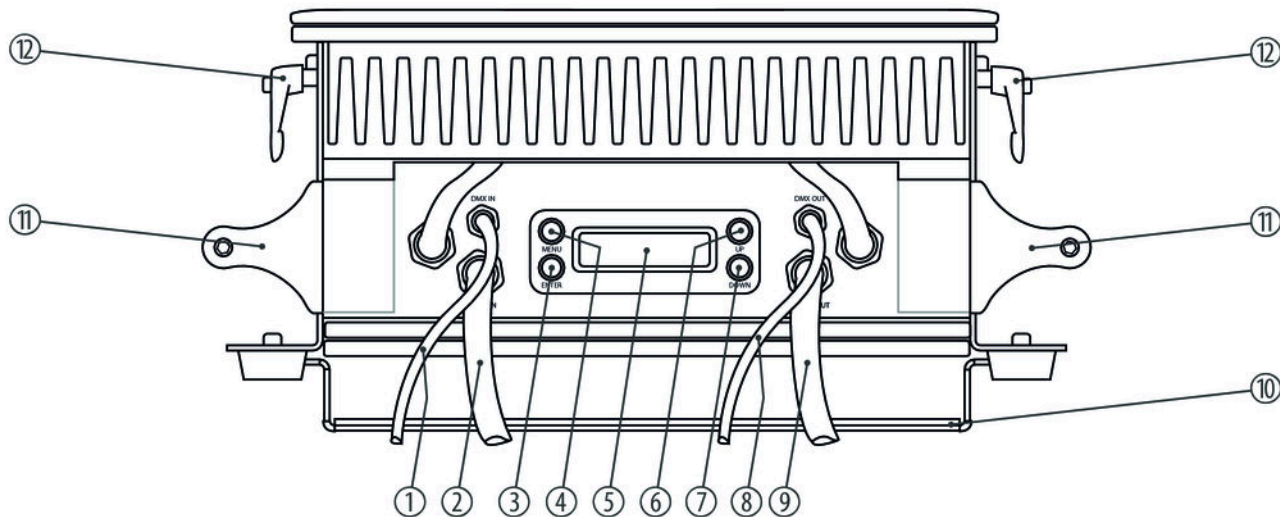
Die Geräte besitzen fest angeschlossene Kabel zum Empfang der Spannungsversorgung (*[POWER IN]*) und zur Weiterleitung (*[POWER OUT]*) der Versorgung zum nächsten Gerät.

Damit ist die „spannungsversorgungsmäßige“ Hintereinanderschaltung der Geräte möglich.

Die Anzahl ist jedoch beschränkt:

- max. 10 Geräte bei 110 V ~ (AC), 60 Hz
- max. 20 Geräte bei 230 V ~ (AC), 50 Hz

6 Anschlüsse und Bedienelemente



1	<i>[DMX IN]</i> DMX-Eingang.
2	<i>[POWER IN]</i> Anschluss Versorgungsspannung ankommend.
3	Taste <i>[ENTER]</i> Wählt eine Option der jeweiligen Betriebsart aus, bestätigt den eingestellten Wert.
4	Taste <i>[MENU]</i> Aktiviert das Hauptmenü und wechselt zwischen den Menüpunkten. Schließt ein geöffnetes Untermenü.
5	Display.
6	Taste <i>[UP]</i> Navigiert in einer Menüliste nach oben. Erhöht den angezeigten Wert um eins.
7	Taste <i>[DOWN]</i> Navigiert in einer Menüliste nach unten. Verringert den angezeigten Wert um eins.

8	<i>[DMX OUT]</i> DMX-Ausgang.
9	<i>[POWER OUT]</i> Anschluss Versorgungsspannung abgehend.
10	Bügel zum Aufhängen oder Aufstellen.
11	Tragegriffe.
12	Feststellhebel. Durch Drehen der Hebel können Sie die Befestigung lockern und anschließend die Neigung des Scheinwerfers einstellen. Ziehen Sie die Hebel wieder fest, wenn die gewünschte Position eingestellt ist.

7 Bedienung

7.1 Gerät starten

Verbinden Sie das Gerät mit dem Stromnetz, um den Betrieb zu starten.

7.2 Hauptmenü

Drücken Sie *[MENU]*, um das Hauptmenü zu aktivieren und einen Betriebsmodus auszuwählen. Benutzen Sie *[ENTER]*, um weitere Optionen auszuwählen. Benutzen Sie *[UP]* und *[DOWN]*, um den jeweils angezeigten Wert zu ändern. Wenn das Display den gewünschten Wert anzeigt, drücken Sie *[ENTER]*.

Wenn Sie etwa 5 Sekunden lang keine Taste drücken, wird das Display dunkel geschaltet. Durch Drücken einer beliebigen Taste wird das Display wieder aktiv, das zuvor aufgerufenen Menü wird wieder angezeigt.

Die eingestellten Werte bleiben erhalten, auch wenn die Stromversorgung unterbrochen wird.

Betriebsart „Statische Farbe“

Diese Betriebsart kann nur aktiviert werden, wenn das Gerät alleine arbeitet oder Master in einer Master-Slave-Kombination ist. Diese Einstellung ist nur relevant, wenn das Gerät nicht mittels DMX gesteuert wird.

Drücken Sie *[MENU]* um ins Hauptmenü zu gelangen und anschließend *[UP]* oder *[DOWN]*, bis das Display „Static Color“ anzeigt. Drücken Sie *[ENTER]*.

Mit *[UP]* und *[DOWN]* können Sie jetzt die Untermenüs auswählen (Dimmer, R, G, b, W, S). Bestätigen Sie die Auswahl mit *[ENTER]*.

Mit *[UP]* und *[DOWN]* können Sie die einzelnen Werte festlegen:

- Dimmer: Helligkeit, Wert zwischen „000“ und „255“
- R: Intensität Rot, Wert zwischen „000“ und „255“
- G: Intensität Grün, Wert zwischen „000“ und „255“
- b: Intensität Blau, Wert zwischen „000“ und „255“
- W: Intensität Weiß, Wert zwischen „000“ und „255“
- S: Strobe-Effekt, Wert zwischen „00“ und „20“ (0 ... 20 Hz)

Bestätigen Sie jeweils mit *[ENTER]*.

Betriebsart „Vorprogrammierte automatische Shows“

Diese Betriebsart kann nur aktiviert werden, wenn das Gerät alleine arbeitet oder Master in einer Master-Slave-Kombination ist. Diese Einstellung ist nur relevant, wenn das Gerät nicht mittels DMX gesteuert wird.

Drücken Sie *[MENU]* um ins Hauptmenü zu gelangen und anschließend *[UP]* oder *[DOWN]*, bis das Display „AUTO“ anzeigt. Drücken Sie *[ENTER]*.

Jetzt können Sie mit *[UP]* und *[DOWN]* zwischen „Aut.“ und „Pro.“ wählen.

In jedem der beiden Untermenüs befinden sich 10 vorprogrammierte Shows. Die Shows unter „Aut.“ sind fest vorprogrammiert und können im Gegensatz zu denen unter „Pro.“ nicht geändert werden.

Betriebsart „Vorprogrammierte automatische Programme“

Diese Betriebsart kann nur aktiviert werden, wenn das Gerät alleine arbeitet oder Master in einer Master-Slave-Kombination ist. Diese Einstellung ist nur relevant, wenn das Gerät nicht mittels DMX gesteuert wird.

Für 10 Programme können Sie Farbe, Geschwindigkeit, Blinkfrequenz (Strobe-Effekt) und Fade-Geschwindigkeit einstellen.

Drücken Sie *[MENU]* um ins Hauptmenü zu gelangen und anschließend *[UP]* oder *[DOWN]*, bis das Display „*EDIT*“ anzeigt. Drücken Sie *[ENTER]*.

Wählen Sie mit *[UP]* und *[DOWN]* einen Wert zwischen „*Pro01*“ und „*Pro10*“ und drücken Sie *[ENTER]* um das Programm aufzurufen, das Sie ändern möchten.

Mit *[UP]* und *[DOWN]* können Sie jetzt die Untermenüs auswählen (R, G, b, W, S, t, F). Bestätigen Sie die Auswahl mit *[ENTER]*.

Mit *[UP]* und *[DOWN]* können Sie die einzelnen Werte festlegen:

- R: Intensität Rot, Wert zwischen „000“ und „255“
- G: Intensität Grün, Wert zwischen „000“ und „255“
- b: Intensität Blau, Wert zwischen „000“ und „255“
- W: Intensität Weiß, Wert zwischen „000“ und „255“
- S: Strobe-Effekt, Wert zwischen „00“ und „20“ (0 ... 20 Hz)
- t: Geschwindigkeit, Wert zwischen „000“ und „255“
- F: Fade-Geschwindigkeit, Wert zwischen „000“ und „255“

Bestätigen Sie jeweils mit *[ENTER]*.

DMX-Modus

Diese Einstellung ist nur relevant, wenn das Gerät mittels DMX gesteuert wird.

Drücken Sie *[MENU]* um ins Hauptmenü zu gelangen und anschließend *[UP]* oder *[DOWN]*, bis das Display „*RUN*“ anzeigt. Drücken Sie *[ENTER]*.

Benutzen Sie ggf. *[UP]* und *[DOWN]* um „*DMX*“ anzuwählen und drücken Sie *[ENTER]*.

Behalten Sie diese Einstellung bei und wechseln Sie nicht ins Hauptmenü, wenn das Gerät im DMX-Modus betrieben werden soll.

DMX-Adresse

Für den DMX-Betrieb müssen Sie die Nummer des ersten vom Gerät verwendeten DMX-Kanals (DMX-Adresse) einstellen.

Drücken Sie *[MENU]* um ins Hauptmenü zu gelangen und anschließend *[UP]* oder *[DOWN]*, bis das Display „DMX Address“ anzeigt. Drücken Sie *[ENTER]*.

Wählen Sie mit *[UP]* und *[DOWN]* einen Wert zwischen 1 und 512 (Anzeige „DMX Addr: 001“ ... „DMX Addr: 512“).

Stellen Sie sicher, dass diese Nummer zur Konfiguration Ihres DMX-Controllers passt. Die folgende Tabelle zeigt für die verschiedenen DMX-Modi die höchstmögliche erste DMX-Adresse.

Modus	Höchstmögliche erste DMX-Adresse
3-Kanal	510
4-Kanal	509
5-Kanal	508
6-Kanal	507
11-Kanal	502

Auswahl der DMX-Betriebsmodi

Drücken Sie *[MENU]* um ins Hauptmenü zu gelangen und anschließend *[UP]* oder *[DOWN]*, bis das Display „Personality“ anzeigt. Drücken Sie *[ENTER]*.

Mit *[UP]* und *[DOWN]* können Sie jetzt einen der folgenden DMX-Betriebsmodi auswählen:

- „STAGE“ (11 Kanäle)
- „Arc.1“ (drei Kanäle – RGB)
- „Ar1.d“ (vier Kanäle – RGB + Dimmer)
- „Arc.2“ (vier Kanäle – RGBW)
- „Ar2.d“ (fünf Kanäle – RGBW + Dimmer)
- „Ar2.s“ (sechs Kanäle – RGBW + Dimmer + Strobe-Effekt)
- „HSv“ (drei Kanäle – Farbton (hue), Farbsättigung (saturation), Helligkeit (value))

ID-Adresse zuteilen

Jeder DMX-Adresse können bis zu 66 ID-Adressen zugeordnet werden. Damit ist eine Gruppierung von Geräten möglich. Im 11-Kanal-DMX-Modus können dann die Geräte einer Gruppe (gleiche DMX-Adresse) gemeinsam (über die Kanäle 1 bis 10) angesteuert werden oder einzeln, indem über Kanal 11 eine weitere Unterscheidung anhand der IDs vorgenommen wird.

Drücken Sie *[MENU]* um ins Hauptmenü zu gelangen und anschließend *[UP]* oder *[DOWN]*, bis das Display „ID Address“ anzeigt. Drücken Sie *[ENTER]*.

Mit *[UP]* und *[DOWN]* können Sie jetzt eine von 66 ID-Adressen auswählen.

Betriebsart „Slave“

Diese Einstellung ist nur relevant, wenn das Gerät als Slave in einer Master-Slave-Konfiguration dient und nicht mittels DMX gesteuert wird.

Drücken Sie *[MENU]* um ins Hauptmenü zu gelangen und anschließend *[UP]* oder *[DOWN]*, bis das Display „*RUN*“ anzeigt. Drücken Sie *[ENTER]*.

Benutzen Sie ggf. *[UP]* und *[DOWN]* um „*SLA*“ anzuwählen und drücken Sie *[ENTER]*.

Einstellungen

Über diese Untermenüs werden die Systemeinstellungen vorgenommen.

Drücken Sie *[MENU]* um ins Hauptmenü zu gelangen und anschließend *[UP]* oder *[DOWN]*, bis das Display „*SET*“ anzeigt. Drücken Sie *[ENTER]*.

Folgende Untermenüs stehen zur Auswahl:

- „*UPLD*“:
Darüber wird der Upload (kopieren vom Master-Gerät in die Slave-Geräte) der vorprogrammierten automatischen Programme gestartet. Die Eingabe des Passworts ist nötig. Drücken Sie dazu nacheinander *[UP]*, *[DOWN]*, *[UP]*, *[DOWN]* und anschließend *[ENTER]*
Die Slave-Geräte signalisieren den Upload-Fortschritt:
 - leuchten gelb: Upload läuft
 - leuchten rot: ein Fehler ist aufgetreten
 - leuchten grün: der Upload ist erfolgreich beendet
- „*REST*“:
Damit wird auf die Defaultwerte zurückgesetzt. Die Eingabe des Passworts ist nötig. Drücken Sie dazu nacheinander *[UP]*, *[DOWN]*, *[UP]*, *[DOWN]* und anschließend *[ENTER]*
- „*Id*“:
Damit kann die Anwendung der ID-Adressierung über den DMX-Controller freigegeben („*on*“) oder gesperrt („*off*“) werden.
- „*REGW*“:

Damit wird festgelegt, ob die Farbe Weiß fest durch RGB=255.255.255 bestimmt wird („Yes“) oder ob Sie manuell über das Menü CAL2 definiert wird („No“).

■ „dim“:

Damit wird der Dimmer-Modus bzw. die Geschwindigkeiten festgelegt:

- Einstellung „oFF“: Die Änderungen von Dimmer und von RGBW erfolgen linear.
- Einstellungen „dim1“, „dim2“, „dim3“, „dim4“: Geschwindigkeitsmodi für den nichtlinearen Dimmer; „dim1“ ist der schnellste, „dim4“ der langsamste.

Einstellung der Farbtemperatur für Weiß

11 unterschiedliche, vorprogrammierte Werte für die Farbtemperatur von Weiß können editiert werden.

Drücken Sie *[MENU]* um ins Hauptmenü zu gelangen und anschließend *[UP]* oder *[DOWN]*, bis das Display „CAL1 white“ anzeigt. Drücken Sie *[ENTER]*.

Mit *[UP]* und *[DOWN]* können Sie nun eine der 11 vordefinierten Einstellungen für Weiß aufrufen („WT01“ ... „WT11“).

Nach *[ENTER]* können Sie die folgenden Werte ändern:

- R: Intensität Rot, Wert zwischen „000“ und „255“
- G: Intensität Grün, Wert zwischen „000“ und „255“
- b: Intensität Blau, Wert zwischen „000“ und „255“
- W: Intensität Weiß, Wert zwischen „000“ und „255“

Unterschiedliche Weißwerte definieren

Drücken Sie *[MENU]* um ins Hauptmenü zu gelangen und anschließend *[UP]* oder *[DOWN]*, bis das Display „CAL2“ anzeigt. Drücken Sie *[ENTER]*.

„REGW“ erscheint am Display. Drücken Sie *[ENTER]*.

Sie können die folgenden Werte ändern:

- R: Intensität Rot, Wert zwischen „000“ und „255“
- G: Intensität Grün, Wert zwischen „000“ und „255“
- b: Intensität Blau, Wert zwischen „000“ und „255“

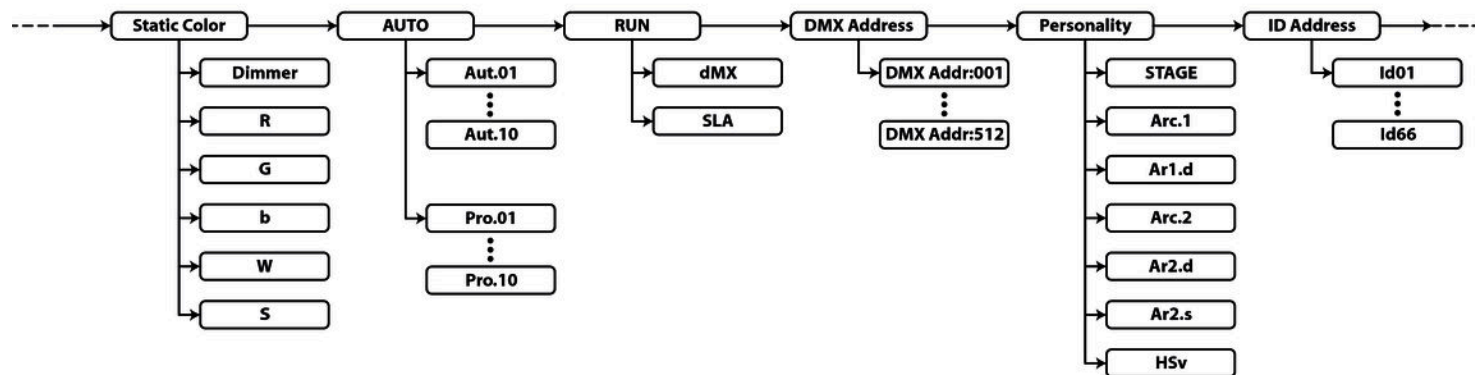
Passwort aktivieren/deaktivieren

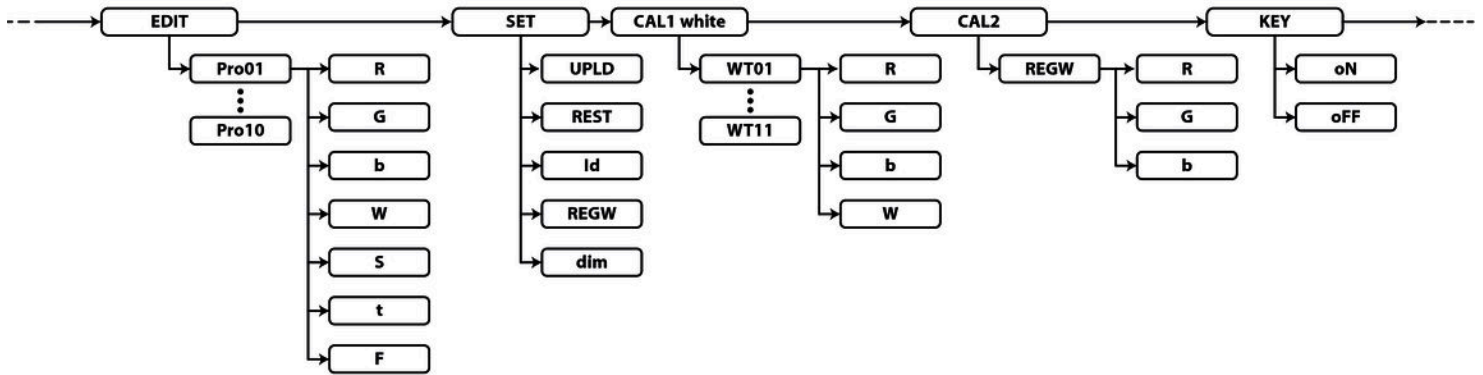
Sie können festlegen, ob sie das Zugangs-Passwort aktivieren oder deaktivieren wollen. Das Passwort lautet: *[UP] [DOWN] [UP] [DOWN]*.

Drücken Sie *[MENU]* um ins Hauptmenü zu gelangen und anschließend *[UP]* oder *[DOWN]*, bis das Display „KEY“ anzeigt. Drücken Sie *[ENTER]*.

Mit *[UP]* und *[DOWN]* können Sie nun zwischen „ON“ und „OFF“ entscheiden. Drücken Sie anschließend *[ENTER]*.

7.3 Menüübersicht





7.4 Funktionen im 3-Kanal-DMX-Modus (Arc.1)

Kanal	Wert	Funktion
1	0...255	Intensität Rot (0 % bis 100 %)
2	0...255	Intensität Grün (0 % bis 100 %)
3	0...255	Intensität Blau (0 % bis 100 %)

7.5 Funktionen im 3-Kanal-DMX-Modus (HSV)

Kanal	Wert	Funktion
1	0...255	Farbton (0 % bis 100 %)
2	0...255	Farbsättigung (0 % bis 100 %)
3	0...255	Dimmer (0 % bis 100 %)

7.6 Funktionen im 4-Kanal-DMX-Modus (Ar1.d)

Kanal	Wert	Funktion
1	0...255	Dimmer (0 % bis 100 %)
2	0...255	Intensität Rot (0 % bis 100 %)
3	0...255	Intensität Grün (0 % bis 100 %)
4	0...255	Intensität Blau (0 % bis 100 %)

7.7 Funktionen im 4-Kanal-DMX-Modus (Arc.2)

Kanal	Wert	Funktion
1	0...255	Intensität Rot (0 % bis 100 %)
2	0...255	Intensität Grün (0 % bis 100 %)
3	0...255	Intensität Blau (0 % bis 100 %)
4	0...255	Intensität Weiß (0 % bis 100 %)

7.8 Funktionen im 5-Kanal-DMX-Modus (Ac2.d)

Kanal	Wert	Funktion
1	0...255	Dimmer (0 % bis 100 %)
2	0...255	Intensität Rot (0 % bis 100 %)
3	0...255	Intensität Grün (0 % bis 100 %)
4	0...255	Intensität Blau (0 % bis 100 %)
5	0...255	Intensität Weiß (0 % bis 100 %)

7.9 Funktionen im 6-Kanal-DMX-Modus (Ac2.s)

Kanal	Wert	Funktion
1	0...255	Dimmer (0 % bis 100 %)
2	0...255	Intensität Rot (0 % bis 100 %)
3	0...255	Intensität Grün (0 % bis 100 %)
4	0...255	Intensität Blau (0 % bis 100 %)
5	0...255	Intensität Weiß (0 % bis 100 %)
6	0...255	Strobe-Effekt (0 Hz bis 20 Hz)

7.10 Funktionen im 11-Kanal-DMX-Modus (STAGE)

Kanal	Wert	Funktion
1	0...255	Dimmer (0 % bis 100 %)
2	0...255	Intensität Rot (0 % bis 100 %). Einstellung der Geschwindigkeit, wenn eines der vorprogrammierten automatischen Programme aktiv ist (Kanal 8)
3	0...255	Intensität Grün (0 % bis 100 %). Einstellung der Fade- Geschwindigkeit, wenn eines der vorprogrammierten automatischen Programme aktiv ist (Kanal 8)
4	0...255	Intensität Blau (0 % bis 100 %)
5	0...255	Intensität Weiß (0 % bis 100 %)
6	0...10	Ohne Funktion
	11...20	Rot 100 %, Intensität Grün (0 % bis 100 % Fade-In; wenn Kanal 7 = 0, keine Veränderung), Blau 0 %, Weiß 0 %

Kanal	Wert	Funktion
	21...30	Intensität Rot (0 % bis 100 % Fade-In; wenn Kanal 7 = 0, keine Veränderung), Grün 100 %, Blau 0 %, Weiß 0 %
	31...40	Rot 0 %, Grün 100 %, Intensität Blau (0 % bis 100 % Fade-In; wenn Kanal 7 = 0, keine Veränderung), Weiß 0 %
	41...50	Rot 0 %, Intensität Grün (0 % bis 100 % Fade-In; wenn Kanal 7 = 0, keine Veränderung), Blau 100 %, Weiß 0 %
	51...60	Intensität Rot (0 % bis 100 % Fade-In; wenn Kanal 7 = 0, keine Veränderung), Grün 0 %, Blau 100 %, Weiß 0 %
	61...70	Rot 100 %, Grün 0 %, Intensität Blau (0 % bis 100 % Fade-In; wenn Kanal 7 = 0, keine Veränderung), Weiß 0 %
	71...80	Rot 100 %, Grün 0 %, Blau 0 %, Intensität Weiß (0 % bis 100 % Fade-In; wenn Kanal 7 = 0, keine Veränderung)
	81...90	Rot 100 %, Grün 0 %, Blau 0 %, Intensität Weiß (0 % bis 100 % Fade-In; wenn Kanal 7 = 0, keine Veränderung)
	91...100	Farbübergänge, Geschwindigkeit geregelt mit Kanal 7
	101...110	Farbübergänge, Geschwindigkeit geregelt mit Kanal 7

Kanal	Wert	Funktion
	111...120	Farbübergänge, Geschwindigkeit geregelt mit Kanal 7
	121...130	Farbübergänge, Geschwindigkeit geregelt mit Kanal 7
	131...140	Farbübergänge, Geschwindigkeit geregelt mit Kanal 7
	141...150	Farbübergänge, Geschwindigkeit geregelt mit Kanal 7
	151...160	Farbübergänge, Geschwindigkeit geregelt mit Kanal 7
	161...170	Farbübergänge, Geschwindigkeit geregelt mit Kanal 7
	171...180	Farbübergänge, Geschwindigkeit geregelt mit Kanal 7
	181...190	Farbübergänge, Geschwindigkeit geregelt mit Kanal 7
	191...200	RGBW
	201...205	Weiß 1
	206...210	Weiß 2
	211...215	Weiß 3
	216...220	Weiß 4

Kanal	Wert	Funktion
	221...225	Weiß 5
	226...230	Weiß 6
	231...235	Weiß 7
	236...240	Weiß 8
	241...245	Weiß 9
	246...250	Weiß 10
	251...255	Weiß 11
7	0...255	wenn Kanal 6 (11...90) Fade-In-Geschwindigkeit von festgelegter Farbe; wenn Kanal 6 (91...190) Geschwindigkeit der Farbübergänge
	0...15	keine Funktion
	16...255	Strobe-Effekt (0 Hz bis 20 Hz) der Kanäle 1 bis 5
8	0...9	keine Funktion
	10...19	vorprogrammierte automatische Show 1

Kanal	Wert	Funktion
	20...29	vorprogrammierte automatische Show 2
	30...39	vorprogrammierte automatische Show 3
	40...49	vorprogrammierte automatische Show 4
	50...59	vorprogrammierte automatische Show 5
	60...69	vorprogrammierte automatische Show 6
	70...79	vorprogrammierte automatische Show 7
	80...89	vorprogrammierte automatische Show 8
	90...99	vorprogrammierte automatische Show 9
	100...109	vorprogrammierte automatische Show 10
		110...255
9	0...255	Geschwindigkeit, wenn vorprogrammierte automatische Shows aktiviert sind (Kanal 8, Werte 10...109)
10	0...49	Der Dimmer ist aus, die Änderungen von Dimmer und von RGBW erfolgen linear

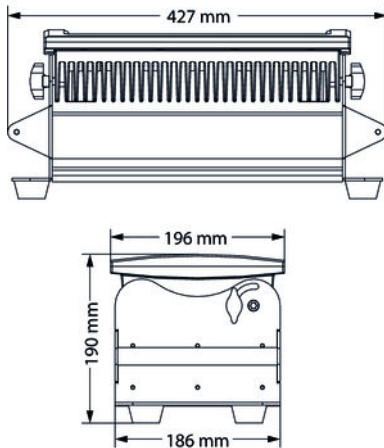
Kanal	Wert	Funktion
	50...99	Dimmer-Geschwindigkeit 1
	100...149	Dimmer-Geschwindigkeit 2
	150...199	Dimmer-Geschwindigkeit 3
	200...255	Dimmer-Geschwindigkeit 4
11	Festlegung der Id-Adressen für die eingestellte DMX-Adresse	
	0...9	Alle Ids
	10...19	Id1
	20...29	Id2

	200...209	Id20
	210	Id21
	211	Id22

Kanal	Wert	Funktion

	255	Id66

8 Technische Daten



Lichtquelle	24 × QCL-LEDs (RGBW, je 10 W)	
Optische Eigenschaften	Abstrahlwinkel	45°
Ansteuerung	DMX	
	Display und Tasten am Gerät	
Anzahl der DMX-Kanäle	3, 4, 5, 6 oder 11	
Eingangsanschlüsse	Spannungsversorgung	Netzkabel mit offenem Kabelende ohne Stecker
	DMX-Ansteuerung	XLR-Kabel mit offenem Kabelende ohne Stecker
Ausgangsanschlüsse	Spannungsversorgung	Netzkabel mit offenem Kabelende ohne Stecker
	DMX-Ansteuerung	XLR-Kabel mit offenem Kabelende ohne Stecker
Leistungsaufnahme	248 W	

Stage Flood Inst QCL 24x10W

Versorgungsspannung	100 – 240 V ~ 50/60 Hz	
Schutzart	IP65	
Montageoptionen	hängend, stehend	
Abmessungen (B × H × T)	427 mm × 190 mm × 196 mm	
Gewicht	12,5 kg	
Umgebungsbedingungen	Temperaturbereich	–20 °C ... +40 °C
	Relative Luftfeuchte	50 %, nicht kondensierend

Weitere Informationen

Outdoor-Gehäuseform	Fluter
LED-Typ	x-in-1
Bodengehäuse	Ja
Lüfterlos	Ja
Fernbedienung	nicht möglich
kabelloses DMX	Nein
Gehäusefarbe	silber

9 Stecker- und Anschlussbelegungen

Einführung

Dieses Kapitel hilft Ihnen dabei, die richtigen Kabel und Stecker auszuwählen, um Ihr wertvolles Equipment so zu verbinden, dass ein perfektes Lichterlebnis gewährleistet wird.

Bitte beachten Sie diese Tipps, denn gerade im Bereich „Sound & Light“ ist Vorsicht angesagt: Auch wenn ein Stecker in die Buchse passt, kann das Resultat einer falschen Verbindung ein zerstörter DMX-Controller, ein Kurzschluss oder „nur“ eine nicht funktionierende Lightshow sein!

DMX-Anschlüsse

Eine dreipolige Kupplung in IP65-Ausführung dient als DMX-Ausgang, ein dreipoliger Stecker in IP65-Ausführung dient als DMX-Eingang. Die unten stehende Zeichnung und die Tabelle zeigen die Pinbelegung einer dazu passenden Kupplung.

Pin	Belegung
1	Masse (Abschirmung)
2	Signal invertiert (DMX-, „Cold“)
3	Signal (DMX+, „Hot“)

10 Fehlerbehebung

Nachfolgend sind einige Probleme aufgeführt, die während des Betriebs vorkommen können. Hier finden Sie einige Vorschläge zur einfachen Fehlerbehebung:

Symptom	Abhilfe
Das Gerät funktioniert nicht, kein Licht	Überprüfen Sie die Netzverbindung und die Hauptsicherung.
Keine Reaktion auf den DMX-Controller	1. Überprüfen Sie die DMX-Anschlüsse und -Kabel auf korrekte Verbindung
	2. Probieren Sie einen anderen DMX-Controller aus.
	3. Prüfen Sie, ob die DMX-Kabel in der Nähe von oder neben Hochspannungskabeln liegen, die Schäden oder Störungen bei einem DMX-Schnittstellenschaltkreis verursachen könnten.

Sollten die hier gegebenen Hinweise nicht zum Erfolg führen, wenden Sie sich bitte an unser Service Center. Die Kontaktdaten finden Sie unter www.thomann.de.

11 Reinigung

Optische Linsen

Reinigen Sie die von außen zugänglichen optischen Linsen regelmäßig, um die Lichtleistung zu optimieren. Die Häufigkeit der Reinigung hängt von der Betriebsumgebung ab: feuchte, rauchige oder besonders schmutzige Umgebungen können eine größere Schmutzansammlung an der Optik des Geräts verursachen.

- Reinigen Sie mit einem weichen Tuch und unserem Leuchtmittel- und Linsenreiniger (Artnr. 280122).
- Trocknen Sie die Teile immer gründlich ab.

12 Umweltschutz

Verpackungsmaterial entsorgen



Für die Verpackungen wurden umweltverträgliche Materialien gewählt, die einer normalen Wiederverwertung zugeführt werden können. Sorgen Sie dafür, dass Kunststoffhüllen, Verpackungen, etc. ordnungsgemäß entsorgt werden.

Werfen Sie diese Materialien nicht einfach weg, sondern sorgen Sie dafür, dass sie einer Wiederverwertung zugeführt werden. Beachten Sie die Hinweise und Kennzeichen auf der Verpackung.

Entsorgen Ihres Altgeräts



Dieses Produkt unterliegt der europäischen Richtlinie über Elektro- und Elektronik-Altgeräte (WEEE-Richtlinie – Waste Electrical and Electronic Equipment) in ihrer jeweils aktuell gültigen Fassung. Entsorgen Sie Ihr Altgerät nicht mit dem normalen Hausmüll.

Entsorgen Sie das Produkt über einen zugelassenen Entsorgungsbetrieb oder über Ihre kommunale Entsorgungseinrichtung. Beachten Sie dabei die in Ihrem Land geltenden Vorschriften. Setzen Sie sich im Zweifelsfall mit Ihrer Entsorgungseinrichtung in Verbindung.

Stage Flood Inst QCL 24x10W



