



Cabeza móvil para proyector B5R

cabeza móvil



Musikhaus Thomann
Thomann GmbH
Hans-Thomann-Straße 1
96138 Burgebrach
Alemania
Teléfono: +49 (0) 9546 9223-0
Correo electrónico: info@thomann.de
Internet: www.thomann.de

03.12.2019, ID: 347665 (V3)

Índice

1	Información general	4
1.1	Guía de información.....	4
1.2	Convenciones tipográficas.....	4
1.3	Símbolos y palabras de advertencia.....	5
2	Instrucciones de seguridad	7
3	Características técnicas	12
4	Instalación	13
5	Puesta en funcionamiento	16
6	Conexiones y elementos de mando	17
7	Manejo	19
7.1	Encender el equipo.....	19
7.2	Menú principal.....	19
7.3	Gobos.....	24
7.4	Sinopsis de los menús.....	25
7.5	Funciones en modo DMX de 16 canales.....	25
7.6	Funciones en modo DMX de 17 canales.....	30
8	Mantenimiento	34
8.1	Insertar/cambiar la lámpara.....	34
8.2	Resetear el contador de las horas de servicio de la lámpara.....	38
9	Datos técnicos	39
10	Cables y conectores	40
11	Eliminación de fallos	41
12	Limpieza	42
13	Protección del medio ambiente	43

1 Información general

Este manual de instrucciones contiene información importante sobre el funcionamiento seguro del equipo. Lea y siga los avisos de seguridad e instrucciones especificados. Guarde este manual de instrucciones para consultarlo cuando sea necesario. Asegúrese de que todas las personas que usan el equipo tienen acceso a este manual. En caso de revender el equipo, entregue el manual de instrucciones al nuevo usuario.

El desarrollo continuo de los productos y de los manuales de instrucciones es nuestra estrategia empresarial. Por lo tanto, están sujetos a cambios sin previo aviso. Por favor visítenos en www.thomann.de para ver la versión actualizada de este manual de instrucciones.

1.1 Guía de información

Visite nuestro sitio web www.thomann.de para obtener más información detallada sobre nuestra gama de productos y servicios.

Download	En nuestro sitio web, le ofrecemos un enlace de descarga de este manual en formato PDF.
Búsqueda con palabras clave	Gracias a la herramienta de palabras clave integrada en la versión digital, encontrará la información deseada en cuestión de segundos.
Guía de ayuda e información en línea	Visite nuestro guía de ayuda e información en línea para obtener información detallada sobre conceptos técnicos base y específicos.
Asesoramiento personal	Para contactar con un especialista, consulte nuestro servicio de asesoramiento en línea.
Servicio técnico	Para resolver cualquier problema técnico o duda que se le plantee respecto a su producto, diríjase a nuestro servicio técnico.

1.2 Convenciones tipográficas

En el presente manual de usuario, se utilizan las siguientes convenciones tipográficas:

Rótulos

Los rótulos que se encuentran en el producto se identifican en el correspondiente manual con letras en cursiva y entre corchetes.

Ejemplo: regulador de *[VOLUME]*, tecla *[Mono]*.


Display

Los textos y valores que aparecen en el display de un equipo se identifican en el correspondiente manual con letras en cursiva y entre comillas.

Ejemplo: "24ch", "OFF".

Referencias cruzadas





Las referencias cruzadas se identifican gráficamente con una flecha e indicando el número de la página donde se encuentra la información. En la versión digital, las referencias cruzadas funcionan como enlaces directos que permiten acceder a la información referenciada con un clic del ratón.



Ejemplo: Ver  "Referencias cruzadas" en la página 5

1.3 Símbolos y palabras de advertencia

En esta sección, se detallan los símbolos y palabras de advertencia que figuran en el presente manual de instrucciones.

Palabra de advertencia	Significado
¡PELIGRO!	Esta combinación de símbolo y palabra de advertencia indica una situación de peligro inminente que, si no se evita, provoca la muerte o lesiones graves.
¡ADVERTENCIA!	Esta combinación de símbolo y palabra de advertencia indica una situación de peligro potencial que, si no se evita, puede provocar la muerte o lesiones graves.
¡ATENCIÓN!	Esta combinación de símbolo y palabra de advertencia indica una situación de peligro potencial que, si no se evita, puede provocar lesiones leves o moderadas.
¡AVISO!	Esta combinación de símbolo y palabra de advertencia indica una situación de peligro potencial que, si no se evita, puede provocar daños materiales y ambientales.

Señal de advertencia	Clase de peligro
	Riesgo eléctrico.
	Superficie caliente.
	Radiaciones ópticas peligrosas.
	Cargas suspendidas.

Señal de advertencia	Clase de peligro
	Materias tóxicas.
	Peligro en general.

2 Instrucciones de seguridad

Uso previsto

Este equipo se ha diseñado y fabricado exclusivamente para su uso como cabeza móvil. El equipo está diseñado para uso profesional y no es adecuado para uso doméstico. Utilice el equipo solamente para el uso previsto descrito en este manual de instrucciones. Cualquier otro uso y el incumplimiento de las condiciones de servicio se consideran usos inadecuados que pueden provocar daños personales y materiales. No se asume ninguna responsabilidad por daños ocasionados por uso inadecuado.

El equipo solo puede ser utilizado por personas que tengan suficiente capacidad física, sensorial y mental, así como el respectivo conocimiento y experiencia. Otras personas solo pueden utilizar el equipo bajo la supervisión o instrucción de una persona responsable de su seguridad.

Alargue la vida útil del equipo realizando regularmente pausas de servicio y evitando encenderlo y apagarlo con frecuencia. Este producto no se puede utilizar en funcionamiento continuo.

Seguridad



¡PELIGRO!

Peligros para niños

Deseche todos los materiales de embalaje siguiendo las normas y regulaciones aplicables en el país. Mantenga las hojas de plástico y demás materiales fuera del alcance de los niños. ¡Peligro de asfixia!

Preste atención a que los niños no arranquen piezas pequeñas del equipo (por ejemplo botones de mando o similares). Los niños podrían tragar las piezas y asfixiarse.

Nunca deje a los niños solos utilizar equipos eléctricos.



¡PELIGRO!

Alto voltaje. Riesgo de descarga eléctrica

El equipo contiene componentes que conducen alta tensión eléctrica.

Antes de abrir/desmontar los componentes de revestimiento, desconecte la alimentación del equipo desenchufando el conector de toma de corriente. Sólo conecte la alimentación de tensión con todos los componentes de revestimiento correctamente montados y fijados.

Sólo se podrá utilizar el equipo con todas las cubiertas, dispositivos de protección y elementos ópticos montados y en perfecto estado técnico.



¡PELIGRO!

Descarga eléctrica por cortocircuito

Utilice únicamente cables de corriente de tres hilos y adecuadamente aislados con conector tipo Schuko. No manipule el cable de red ni el conector de alimentación. ¡Peligro de descarga eléctrica! ¡Peligro de muerte! En caso de duda, contacte con un electricista cualificado.



¡ADVERTENCIA!

Riesgo de un ataque epiléptico

Los destellos de luz (efecto estroboscópico) pueden provocar ataques epilépticos en personas susceptibles. Las personas sensibles deben evitar mirar a la luz intermitente.



¡ADVERTENCIA!

Peligro de quemaduras y lesiones oculares debido a la alta intensidad de la luz

La lámpara del equipo genera luz visible e invisible de alta intensidad.

Nunca mire directamente a la luz.

Utilice el equipo únicamente con todas las cubiertas, aislamientos, lentes o componentes ópticos correctamente montados y en perfecto estado técnico. Particularmente durante los trabajos de mantenimiento, debe evitarse una irradiación directa y prolongada de la piel sin cubrir adecuadamente la lámpara.



¡ADVERTENCIA!

Peligro de quemaduras

La superficie del equipo en funcionamiento puede alcanzar temperaturas muy elevadas.

No toque el equipo en funcionamiento sin protección en las manos y espere al menos 15 minutos tras la desconexión del equipo.



¡ADVERTENCIA!

Peligro de quemaduras en caso de manipulación inadecuada de la lámpara

La lámpara utilizada en este equipo se encuentra sometida a gran presión, sobre todo cuando está caliente, y puede explotar si se manipula de manera incorrecta.

Antes de empezar los trabajos de mantenimiento o de sustitución, espere al menos dos horas a que se enfríe la lámpara. Lleve guantes y gafas de protección adecuados siempre que manipule las lámparas.



¡ADVERTENCIA!

Peligro de intoxicación en caso de rotura de la lámpara

La rotura de las lámparas de descarga implica una liberación de pequeñas cantidades de sustancias tóxicas (por ejemplo, mercurio).

En caso de rotura de una lámpara de descarga dentro de un espacio cerrado: desalojar de inmediato el recinto y ventilar bien.

A la hora de retirar los restos de las lámparas de descarga rotas, deben llevarse guantes de protección de nitrilo, protección respiratoria y mascarilla.

Las lámparas de descarga rotas o gastadas deben eliminarse con la basura especial en un recipiente sellado conforme a la normativa.



¡ADVERTENCIA!

Riesgo de lesiones por caída de objetos

Asegúrese de que la instalación cumple con las normas y regulaciones de su país. Asegure siempre el equipo con una segunda sujeción, como por ejemplo, un cable de sujeción o una cadena de seguridad.



¡ATENCIÓN!

Peligro de daños personales

Según la programación del usuario, la cabeza móvil se puede girar/inclinar muy rápidamente y puede generar luz de muy alta intensidad independientemente del modo de funcionamiento (automático, remoto) ya en el momento del arranque, o bien apagando un controlador DMX conectado, lo cual puede poner en peligro la integridad de las personas que se encuentren cerca del equipo.

Por lo tanto, se asegurará que todas las personas guarden la debida distancia de seguridad al arrancar y durante el funcionamiento del equipo. Así mismo, se asegurará que el equipo permanezca apagado mientras se efectúen trabajos en el área de acción del mismo.



¡ATENCIÓN!

Peligro de lesiones en caso de manipulación inadecuada de la lámpara

El riesgo de explosión aumenta una vez ha transcurrido la vida útil indicada para la lámpara utilizada.

Cambie la lámpara a tiempo, a más tardar una vez transcurrida la vida útil media indicada.

Para la sustitución de la lámpara, respete todas las instrucciones de seguridad acerca de la manipulación de lámparas y póngase guantes y gafas de protección adecuados.



¡AVISO!
Peligro de incendios

No tapar nunca las rejillas de ventilación del equipo. No sitúe el equipo cerca de fuentes de calor. Evite cualquier contacto con el fuego.



¡AVISO!
Condiciones de servicio

El equipo solo debe utilizarse en lugares cerrados. Para prevenir daños, evite la humedad y cualquier contacto del equipo con líquidos. Evite la luz solar directa, suciedad y vibraciones fuertes.

Opere el equipo solo dentro de las condiciones ambientales descritas en el capítulo «Datos técnicos» del manual de instrucciones. Evite fuertes variaciones de temperatura y no encienda el equipo inmediatamente después de que haya habido tales variaciones de temperatura (por ejemplo, después del transporte a bajas temperaturas ambiente).

El polvo y los depósitos de suciedad pueden dañar el interior del equipo. Se ha de realizar un mantenimiento regular del equipo por parte de personal cualificado en las condiciones ambientales correspondientes (polvo, humo, nicotina, niebla, etc) a fin de evitar daños por sobrecalentamiento y otros fallos de funcionamiento.

El equipo no debe moverse durante su uso.



¡AVISO!
Alimentación de corriente

Antes de conectar el equipo, asegúrese de que los datos de alimentación del equipo se correspondan con las especificaciones de la red local y si la toma de corriente de red dispone de un interruptor del circuito de fallos de conexión a tierra (FI). ¡Peligro de daños personales y/o materiales!

En caso de tormentas o de uso ocasional, desconecte la alimentación de corriente desenchufando el conector de la toma de corriente para prevenir descargas eléctricas o incendios.



¡AVISO!
Posibles daños por uso de un fusible incorrecto

El uso de fusibles de un otro tipo puede causar daños graves en el equipo. ¡Existe peligro de incendio!

Utilice únicamente fusibles del mismo tipo.



¡AVISO!

Formación de manchas

Los pies de goma de este producto contienen plastificante que posiblemente interaccione con las sustancias químicas del revestimiento de suelos de parquet, linóleo, laminado o PVC, dejando así manchas oscuras permanentes.

Si procede, utilice protectores de fieltro o una moqueta para evitar que los pies entren en contacto directo con el suelo.

3 Características técnicas

La cabeza móvil ha sido diseñada particularmente para su integración en el concepto de iluminación de escenarios, teatros, discotecas, etc., a nivel profesional.

Características específicas del equipo:

- Control vía DMX (16 o 17 canales), por medio de los botones y el display del equipo
- Movimiento PAN: 540°
- Movimiento TILT: 270°
- Velocidad PAN/TILT regulable
- Motores tipo paso a paso de velocidad ultrarrápida con resolución de 16 bits
- Corrección automática de la posición
- Rueda de 14 colores y blanco
- Rueda de 17 gobos estáticos y destapada
- Rueda de efectos con prisma de ocho facetas girable
- Zoom/foco ajustable accionado por motor
- Shutter con efectos estroboscópicos programados
- Dos abrazaderas tipo omega bracket con mecanismo de cierre rápido, dos ganchos en C y un cable de sujeción incluidos en el suministro

Por motivos técnicos, la potencia luminosa de los LED disminuye a lo largo de su vida útil. Este efecto aumenta con temperatura de funcionamiento superior. Puede prolongar la vida útil de las lámparas con una circulación de aire suficientemente y funcionando los LED con un brillo más bajo.

4 Instalación

Antes del primer uso, desembale y compruebe el producto cuidadosamente por daños. Guarde el embalaje original del equipo. Para proteger el equipo adecuadamente contra vibraciones, humedad y partículas de polvo durante el transporte y/o en almacén, utilice el embalaje original, o bien otros materiales de embalaje y transporte propios que aseguren la suficiente protección.

Para transportar, siempre agarre la base del equipo. No levante nunca el equipo agarrando el cabezal del mismo. ¡Peligro de dañar el mecanismo de giro!

Puede instalar el equipo en posición vertical o en posición colgante. Durante el uso, fije el equipo en una estructura o superficie portante para ello certificada y que ofrezca la suficiente rigidez y estabilidad.

Todas las tareas de montaje, desplazamiento y mantenimiento en el equipo se realizarán utilizando una plataforma de trabajo adecuada y restringiendo el acceso a la zona debajo del equipo hasta que se finalicen los trabajos.



¡ADVERTENCIA!

Riesgo de lesiones por caída de objetos

Asegúrese de que la instalación cumple con las normas y regulaciones de su país. Asegure siempre el equipo con una segunda sujeción, como por ejemplo, un cable de sujeción de seguridad o una cadena de seguridad.

Asegúrese de que los travesaños y demás elementos de fijación ofrezcan la suficiente capacidad portante, según el total de unidades montados. Tenga en cuenta la carga adicional sobre los elementos portantes que se genera debido al movimiento de la cabeza.



¡ATENCIÓN!

Peligro de daños personales

Según la programación del usuario, la cabeza móvil se puede girar/inclinar muy rápidamente y puede generar luz de muy alta intensidad independientemente del modo de funcionamiento (automático, remoto) ya en el momento del arranque, o bien apagando un controlador DMX conectado, lo cual puede poner en peligro la integridad de las personas que se encuentren cerca del equipo.

Por lo tanto, se asegurará que todas las personas guarden la debida distancia de seguridad al arrancar y durante el funcionamiento del equipo. Así mismo, se asegurará que el equipo permanezca apagado mientras se efectúen trabajos en el área de acción del mismo.



¡AVISO!

Peligro de incendio y sobrecalentamiento

La distancia entre la fuente de luz y los materiales inflamables no debe ser nunca inferior a 12 metros. La distancia con materiales no inflamables no debe ser nunca inferior a 2 metros.

Asegúrese de que haya la suficiente circulación de aire alrededor del equipo.

La temperatura ambiente no debe nunca alcanzar un nivel superior a los 40 °C.



¡AVISO!

¡Peligro de daños personales y/o materiales!

Asegúrese de que todas las personas guarden la debida distancia de seguridad al arrancar y durante el funcionamiento del equipo (movimiento giratorio e inclinación de la cabeza móvil) y no sitúe otros objetos en el área de acción del equipo.



¡AVISO!

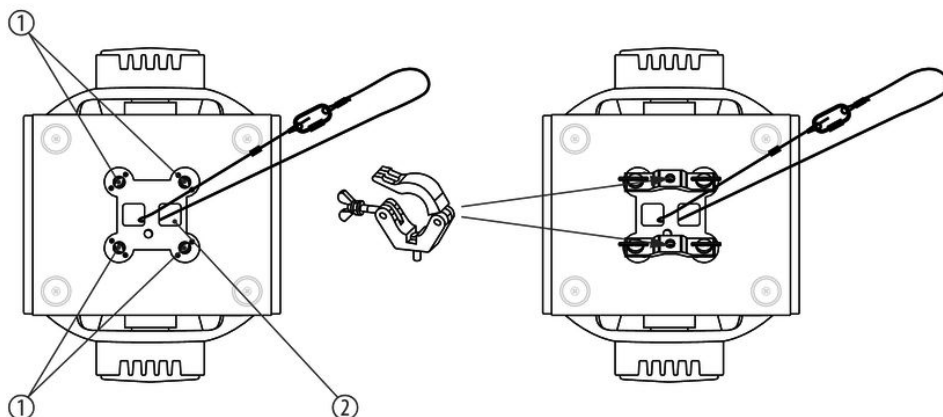
Posibles fallos en la transmisión de datos

Para asegurar el correcto funcionamiento, utilice cables DMX especiales. No utilice cables de micrófono normales.

Nunca conecte la entrada o salida DMX con equipos de audio tales como mezcladoras o amplificadores.

Opciones de fijación

Los elementos de fijación rápida en la base del equipo sirven para montar las abrazaderas tipo omega bracket suministradas. Aquí se fijan los adaptadores de fijación (por ejemplo, con ganchos en C). El cable de sujeción se debe introducir por las entradas en la parte inferior de la carcasa (ver ilustración).



- | | |
|---|-----------------------------------------------------------------|
| 1 | Mecanismos de cierre rápido para abrazaderas tipo omega bracket |
| 2 | Agujeros para la fijación del cable de seguridad |



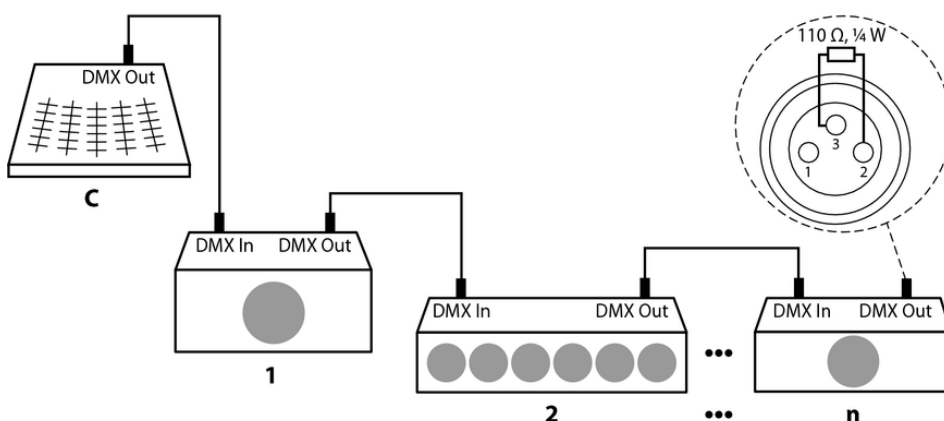
Este equipo no se puede conectar con un dimmer.

5 Puesta en funcionamiento

Se recomienda conectar todos los cables antes de encender el equipo. Para todas las conexiones de audio, se deben utilizar cables de alta calidad y lo más cortos posible. Sitúe todos los cables de manera tal que ninguna persona pueda tropezar y caer.

Conexiones en modo DMX

Conecte la entrada DMX del equipo a la salida DMX de un controlador DMX o de otro equipo DMX. Conecte la salida del primer equipo DMX a la entrada del segundo equipo DMX y así sucesivamente. Asegúrese de que la salida del último equipo DMX en la cadena está terminada con una resistencia (110Ω , $\frac{1}{4} W$).



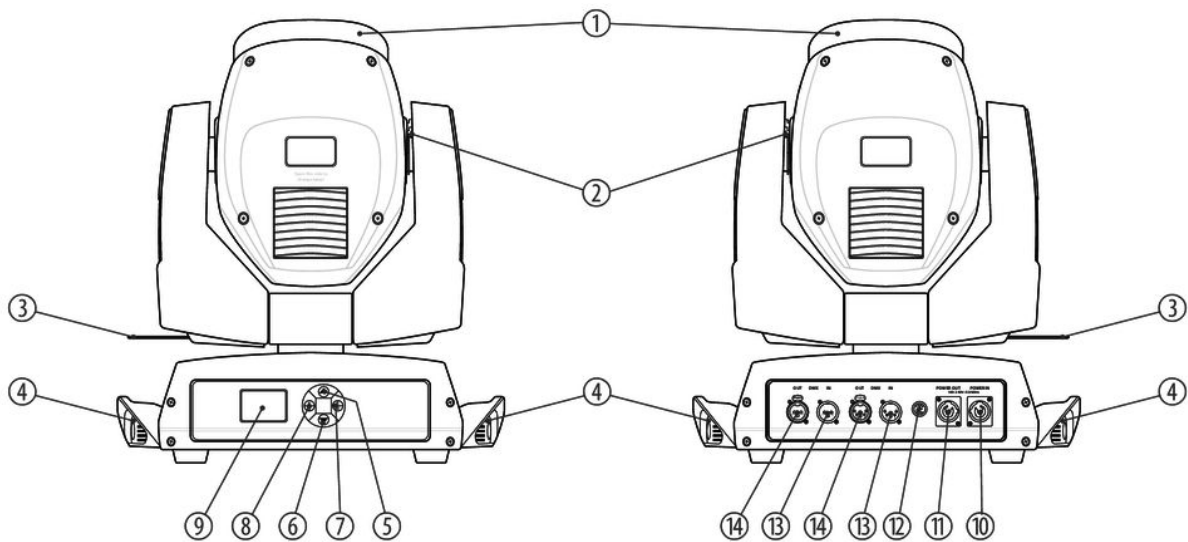
Indicador DMX

Cuando el equipo y el controlador DMX están activados, el display muestra la dirección DMX configurada de manera ininterrumpida. Así puede saberse que se está recibiendo una señal DMX en la entrada. De no ser así, la dirección DMX configurada parpadeará en el display.

Palancas de ajuste

Las dos palancas de ajuste de giro e inclinación sirven de seguro de transporte y protegen al equipo de movimientos involuntarios. Bloquee ambas palancas antes de desmontar o transportar el equipo, o cuando vaya a realizar trabajos de mantenimiento. Afloje las dos palancas antes de conectar el equipo.

6 Conexiones y elementos de mando



1	Salida de luz.
2	Palanca de ajuste de inclinación.
3	Palanca de ajuste de giro.
4	Puntos de agarre.
5	Flecha ▲ Botón para aumentar el valor indicado por el factor 1.
6	Flecha ▼ Botón para disminuir el valor indicado por el factor uno. Para invertir el display (por ejemplo en montaje aéreo), pulse brevemente las dos flechas al mismo tiempo.
7	[E] Abre el menú principal y los submenús y sirve para confirmar los valores introducidos.
8	[S] Pulsando esta tecla, se cierra el menú abierto sin guardar los cambios que se hayan efectuado. Si el display se muestra invertido, la función de las teclas [E] y [S] está intercambiada.
9	Display.
10	[POWER IN] Terminal de entrada (Power Twist) con mecanismo de cierre para la alimentación del equipo. Una vez que se conecte el cable de alimentación con la red de electricidad, se aplica tensión y el equipo está listo para funcionar.
11	[POWER OUT] Terminal de salida (Power Twist) con mecanismo de cierre para la alimentación de otro equipo conectado.

12	<i>[F 10A]</i> Portafusibles
13	<i>[DMX IN]</i> Terminales de entrada DMX (3 y 5 polos).
14	<i>[DMX OUT]</i> Terminales de salida DMX (3 y 5 polos).

7 Manejo

7.1 Encender el equipo



¡ATENCIÓN!

Peligro de daños personales

Según la programación del usuario, la cabeza móvil se puede girar/inclinar muy rápidamente y puede generar luz de muy alta intensidad independientemente del modo de funcionamiento (automático, remoto) ya en el momento del arranque, o bien apagando un controlador DMX conectado, lo cual puede poner en peligro la integridad de las personas que se encuentren cerca del equipo.

Por lo tanto, se asegurará que todas las personas guarden la debida distancia de seguridad al arrancar y durante el funcionamiento del equipo. Así mismo, se asegurará que el equipo permanezca apagado mientras se efectúen trabajos en el área de acción del mismo.

Afloje las palancas de ajuste de giro e inclinación.

Conecte el equipo a la red de alimentación para comenzar a usarlo. Transcurridos algunos segundos, se arranca el ventilador y la cabeza se mueve a las posiciones iniciales de los movimientos de rotación (pan) e inclinación (tilt). Transcurridos algunos segundos más, el equipo funciona en el modo de la sesión anterior. El display muestra la última dirección DMX programada. Aproximadamente un minuto después de la activación, la lámpara se ilumina en su brillo máximo.

7.2 Menú principal

Para activar el menú principal, pulse *[E]*. Seleccione un submenú utilizando las flechas. Para abrir el submenú, pulse *[E]*. Para cerrar el menú principal, pulse *[S]* o no accione ningún botón durante diez segundos.

El equipo memoriza todos los nuevos ajustes, también desconectando la alimentación de tensión. Si desea restablecer los ajustes de fábrica, utilice la función de "RESET".

Dirección DMX

Para abrir el menú principal, pulse *[E]*. A continuación, seleccione la opción del menú "1.DMX AddressSet" por medio de las flechas. Pulse *[E]*. Seleccione un valor entre 1 y 512 por medio de las flechas. Pulse *[E]* para desplazarse a la siguiente posición del valor numérico.

Pulse *[E]* para guardar el ajuste y para cerrar el submenú. Para cerrar el submenú sin guardar sus cambios, pulse *[S]* o bien no pulse ninguna tecla durante un minuto.

Compruebe que el número del canal sea compatible con la configuración del controlador DMX utilizado.

Modo DMX

Para abrir el menú principal, pulse [E]. A continuación, seleccione la opción del menú "2.Channel Mode" por medio de las flechas. Pulse [E]. Utilice las flechas para seleccionar "16" (modo de 16 canales) o "17" (modo de 17 canales).

Pulse [E] para guardar el ajuste y para cerrar el submenú. Para cerrar el submenú sin guardar sus cambios, pulse [S] o bien no pulse ninguna tecla durante un minuto.

Indicador de las horas de servicio

Para abrir el menú principal, pulse [E]. A continuación, seleccione la opción del menú "3.Info" por medio de las flechas. Pulse [E]. Seleccione ahora la opción del menú "1.Power On Times" por medio de las flechas. Pulse [E]. Seleccione la opción del menú "1.Power On Time" por medio de las flechas. Pulse [E]. El display muestra el número de horas que lleva en servicio el equipo. La línea superior muestra el valor desde el último restablecimiento del contador de horas de servicio; la línea inferior muestra el valor total desde la fabricación del equipo.

Para salir del submenú, pulse [S] o espere un minuto.

Restablecer el contador de horas de servicio

Para abrir el menú principal, pulse [E]. A continuación, seleccione la opción del menú "3.Info" por medio de las flechas. Pulse [E]. Seleccione ahora la opción del menú "1.Power On Times" por medio de las flechas. Pulse [E]. Seleccione la opción del menú "2.Clear Time" por medio de las flechas. Pulse [E]. Seleccione la opción del menú "Confirm" por medio de las flechas y vuelva a pulsar [E]. El número de horas de servicio se restablece, el display vuelve a mostrar el submenú superior.

Para salir del submenú, pulse [S] o espere un minuto.

Contador de las horas de servicio de las lámparas

Para abrir el menú principal, pulse [E]. A continuación, seleccione la opción del menú "3.Info" por medio de las flechas. Pulse [E]. Seleccione ahora la opción del menú "2.Lamp On Times" por medio de las flechas. Pulse [E]. Seleccione la opción del menú "1.Lamp On Time" por medio de las flechas. Pulse [E]. El display muestra el número de horas que lleva la lámpara en servicio. La línea superior muestra el valor desde el último restablecimiento del contador de horas de servicio de las lámparas; la línea inferior muestra el valor total desde la fabricación del equipo.

Para salir del submenú, pulse [S] o espere un minuto.

Restablecer el contador de horas de servicio de las lámparas

Para abrir el menú principal, pulse [E]. A continuación, seleccione la opción del menú "3.Info" por medio de las flechas. Pulse [E]. Seleccione ahora la opción del menú "2.Lamp On Times" por medio de las flechas. Pulse [E]. Seleccione la opción del menú "2.Clear Time" por medio de las flechas. Pulse [E]. Seleccione la opción del menú "Confirm" por medio de las flechas y vuelva a pulsar [E]. El número de horas de servicio de las lámparas se restablece, el display vuelve a mostrar el submenú superior.

Para salir del submenú, pulse [S] o espere un minuto.

Contador de encendido de las lámparas

Para abrir el menú principal, pulse [E]. A continuación, seleccione la opción del menú "3.Info" por medio de las flechas. Pulse [E]. Seleccione ahora la opción del menú "3.Lamp Strikes" por medio de las flechas. Pulse [E]. Seleccione la opción del menú "1.Lamp Strike" por medio de las flechas. Pulse [E]. El display muestra el número de horas que lleva la lámpara en servicio. La línea superior muestra el valor desde el último restablecimiento del contador de encendido de las lámparas; la línea inferior muestra el valor total desde la fabricación del equipo.

Para salir del submenú, pulse [S] o espere un minuto.

Restablecer contador de encendido de las lámparas

Para abrir el menú principal, pulse [E]. A continuación, seleccione la opción del menú "3.Info" por medio de las flechas. Pulse [E]. Seleccione ahora la opción del menú "2.Lamp Strikes" por medio de las flechas. Pulse [E]. Seleccione la opción del menú "2.Clear Time" por medio de las flechas. Pulse [E]. Seleccione la opción del menú "Confirm" por medio de las flechas y vuelva a pulsar [E]. El número de encendidos de las lámparas se restablece, el display vuelve a mostrar el submenú superior.

Para salir del submenú, pulse [S] o espere un minuto.

Versión de software

Para abrir el menú principal, pulse [E]. A continuación, seleccione la opción del menú "3.Info" por medio de las flechas. Pulse [E]. Seleccione ahora la opción del menú "4.System Version" por medio de las flechas. Pulse [E]. El display muestra las versiones de software de los módulos utilizados.

Para salir del submenú, pulse [S] o espere un minuto.

Revoluciones del ventilador

Para abrir el menú principal, pulse [E]. A continuación, seleccione la opción del menú "3.Info" por medio de las flechas. Pulse [E]. Seleccione ahora la opción del menú "5.Fans Monitor" por medio de las flechas. Pulse [E]. El display muestra las revoluciones actuales de los dos ventiladores. La siguiente tabla muestra los valores en el modo de funcionamiento normal. Para evitar daños, cuando uno o los dos valores se encuentren por encima del valor límite, desconecte el equipo y espere a que se enfríe.

Ventilador	Rango de revoluciones (mín ⁻¹)
Lamp fan 1	4500 ... 5500
Lamp fan 2	3200 ... 4000

Para salir del submenú, pulse [S] o espere un minuto.

Inversión del ángulo pan

Para abrir el menú principal, pulse [E]. A continuación, seleccione la opción del menú "4.Options" por medio de las flechas. Pulse [E]. Seleccione ahora la opción del menú "1.Pan Inverse" por medio de las flechas. Pulse [E]. Utilice las flechas para seleccionar la opción "On" (sentido de giro invertido) u "Off" (sentido de giro normal). Confirme pulsando [E].

Para salir del submenú, pulse [S] o espere un minuto.

Inversión del ángulo tilt

Para abrir el menú principal, pulse [E]. A continuación, seleccione la opción del menú "4.Options" por medio de las flechas. Pulse [E]. Seleccione ahora la opción del menú "2.Til Inverse" por medio de las flechas. Pulse [E]. Utilice las flechas para seleccionar la opción "On" (sentido de inclinación invertido) u "Off" (sentido de inclinación normal). Confirme pulsando [E].

Para salir del submenú, pulse [S] o espere un minuto.

Intercambio Pan/Tilt

Para abrir el menú principal, pulse [E]. A continuación, seleccione la opción del menú "4.Options" por medio de las flechas. Pulse [E]. Seleccione ahora la opción del menú "3.Pan Tilt Swap" por medio de las flechas. Pulse [E]. Utilice las flechas para seleccionar la opción "On" (canales DMX para el intercambio de Pan y Tilt) u "Off" (asignación normal de canales). Confirme pulsando [E].

Para salir del submenú, pulse [S] o espere un minuto.

Encendido de las lámparas vía DMX

Para abrir el menú principal, pulse [E]. A continuación, seleccione la opción del menú "4.Options" por medio de las flechas. Pulse [E]. Seleccione ahora la opción del menú "4.LampOn Via DMX" por medio de las flechas. Pulse [E]. Utilice las flechas para seleccionar la opción "On" (encendido de lámparas con señal DMX) u "Off" (las lámparas no se encienden automáticamente). Confirme pulsando [E].

Para salir del submenú, pulse [S] o espere un minuto.

Desactivación de las lámparas vía DMX

Para abrir el menú principal, pulse [E]. A continuación, seleccione la opción del menú "4.Options" por medio de las flechas. Pulse [E]. Seleccione ahora la opción del menú "5.LampOffVia DMX" por medio de las flechas. Pulse [E]. Utilice las flechas para seleccionar la opción "On" (posibilidad de desactivar la lámpara vía DMX) u "Off" (desactivación de la lámpara vía DMX bloqueada). Confirme pulsando [E].

Para salir del submenú, pulse [S] o espere un minuto.

Reset vía DMX

Para abrir el menú principal, pulse [E]. A continuación, seleccione la opción del menú "4.Options" por medio de las flechas. Pulse [E]. Seleccione ahora la opción del menú "6.Reset Via DMX" por medio de las flechas. Pulse [E]. Utilice las flechas para seleccionar la opción "On" (posibilidad de reset vía DMX) u "Off" (reset vía DMX bloqueado). Confirme pulsando [E].

Para salir del submenú, pulse [S] o espere un minuto.

Encendido de las lámparas al arrancar

Para abrir el menú principal, pulse [E]. A continuación, seleccione la opción del menú "4.Options" por medio de las flechas. Pulse [E]. Seleccione ahora la opción del menú "7.LampOn byPowOn" por medio de las flechas. Pulse [E]. Utilice las flechas para seleccionar la opción "On" (encendido de las lámparas al arrancar el equipo) u "Off" (las lámparas no se encienden automáticamente al arrancar). Confirme pulsando [E].

Para salir del submenú, pulse [S] o espere un minuto.

Desactivar las lámparas en caso de no recibir señal DMX

Para abrir el menú principal, pulse [E]. A continuación, seleccione la opción del menú "4.Options" por medio de las flechas. Pulse [E]. Seleccione ahora la opción del menú "8.LampOfffnoDMX" por medio de las flechas. Pulse [E]. Utilice las flechas para seleccionar la opción "On" (la lámpara se desactiva si no se recibe señal DMX) u "Off" (las lámparas se encienden aunque no se reciba señal DMX). Confirme pulsando [E].

Para salir del submenú, pulse [S] o espere un minuto.

Idioma del display

Para abrir el menú principal, pulse [E]. A continuación, seleccione la opción del menú "5.Settings" por medio de las flechas. Pulse [E]. Seleccione ahora la opción del menú "1.Language" por medio de las flechas. Pulse [E]. Utilice las flechas para seleccionar la opción "Simplified Chinese" o "English". Confirme pulsando [E].

Para salir del submenú, pulse [S] o espere un minuto.

Brillo del display

Para abrir el menú principal, pulse [E]. A continuación, seleccione la opción del menú "5.Settings" por medio de las flechas. Pulse [E]. Seleccione ahora la opción del menú "2.Display" por medio de las flechas. Pulse [E]. Seleccione ahora la opción del menú "1.Brightness" por medio de las flechas. Pulse [E]. Seleccione un valor entre 5 y 100 por medio de las flechas.

Pulse [E] para guardar el ajuste y para cerrar el submenú. Para cerrar el submenú sin guardar sus cambios, pulse [S] o bien no pulse ninguna tecla durante un minuto.

Modo del display

Para abrir el menú principal, pulse [E]. A continuación, seleccione la opción del menú "5.Settings" por medio de las flechas. Pulse [E]. Seleccione ahora la opción del menú "2.Display" por medio de las flechas. Pulse [E]. Seleccione la opción del menú "2.Light Mode" por medio de las flechas. Pulse [E]. Utilice las flechas para seleccionar la opción "Light Keep" (display iluminado de forma permanente), "Light Low" (display oscurecido de forma permanente) o "Light Off" (el display se oscurece después de un tiempo programable). Confirme pulsando [E].

Para salir del submenú, pulse [S] o espere un minuto.

Tiempo de desconexión del display

Para abrir el menú principal, pulse [E]. A continuación, seleccione la opción del menú "5.Settings" por medio de las flechas. Pulse [E]. Seleccione ahora la opción del menú "2.Display" por medio de las flechas. Pulse [E]. Seleccione la opción del menú "3.Light time" por medio de las flechas. Pulse [E]. Seleccione un valor entre 5 y 60 segundos por medio de las flechas. Cuando el display está en el modo "Off", este se oscurece automáticamente una vez ha transcurrido el tiempo programado.

Pulse [E] para guardar el ajuste y para cerrar el submenú. Para cerrar el submenú sin guardar sus cambios, pulse [S] o bien no pulse ninguna tecla durante un minuto.

Invertir el display

Para invertir el display (por ejemplo en montaje aéreo), pulse brevemente las dos flechas al mismo tiempo. Alternativamente, también puede utilizar la opción del menú correspondiente:

Para abrir el menú principal, pulse [E]. A continuación, seleccione la opción del menú "5.Settings" por medio de las flechas. Pulse [E]. Seleccione ahora la opción del menú "2.Display" por medio de las flechas. Pulse [E]. Seleccione la opción del menú "4.Disp Inversion" por medio de las flechas. Pulse [E]. Utilice las flechas para seleccionar la opción "ON" (display invertido) u "OFF" (display en sentido normal). Confirme pulsando [E].

Pulse [E] para guardar el ajuste y para cerrar el submenú. Para cerrar el submenú sin guardar sus cambios, pulse [S] o bien no pulse ninguna tecla durante un minuto.

Si el display se muestra invertido, la función de las teclas [E] y [S] está intercambiada.

Restablecer ajustes de fábrica

Para abrir el menú principal, pulse [E]. A continuación, seleccione la opción del menú "5.Settings" por medio de las flechas. Pulse [E]. Seleccione ahora la opción del menú "3.Factory Set" por medio de las flechas. Utilice las flechas para seleccionar "Confirm" y vuelva a pulsar [E].

Encender la lámpara

Para abrir el menú principal, pulse [E]. A continuación, seleccione la opción del menú "6.Manual Control" por medio de las flechas. Pulse [E]. Seleccione ahora la opción del menú "1.Lamp On Or Off" por medio de las flechas. Pulse [E]. Utilice las flechas para seleccionar la opción "Lamp On" o "Lamp Off". Confirme pulsando [E].

Reset completo

Para abrir el menú principal, pulse [E]. A continuación, seleccione la opción del menú "6.Manual Control" por medio de las flechas. Pulse [E]. Seleccione ahora la opción del menú "2.Reset Function" por medio de las flechas. Pulse [E]. Seleccione ahora la opción del menú "Reset All" por medio de las flechas. Pulse [E].

Restablecer efectos

Para abrir el menú principal, pulse [E]. A continuación, seleccione la opción del menú "6.Manual Control" por medio de las flechas. Pulse [E]. Seleccione ahora la opción del menú "2.Reset Function" por medio de las flechas. Pulse [E]. Seleccione ahora la opción del menú "Reset Effect" por medio de las flechas. Pulse [E].

Resetear pan y tilt

Para abrir el menú principal, pulse [E]. A continuación, seleccione la opción del menú "6.Manual Control" por medio de las flechas. Pulse [E]. Seleccione ahora la opción del menú "2.Reset Function" por medio de las flechas. Pulse [E]. Seleccione ahora la opción del menú "Reset Pan/Tilt" por medio de las flechas. Pulse [E].

Indicador de los valores DMX

Para abrir el menú principal, pulse [E]. A continuación, seleccione la opción del menú "7.Test" por medio de las flechas. Pulse [E]. El display muestra el valor transmitido en cada canal DMX.

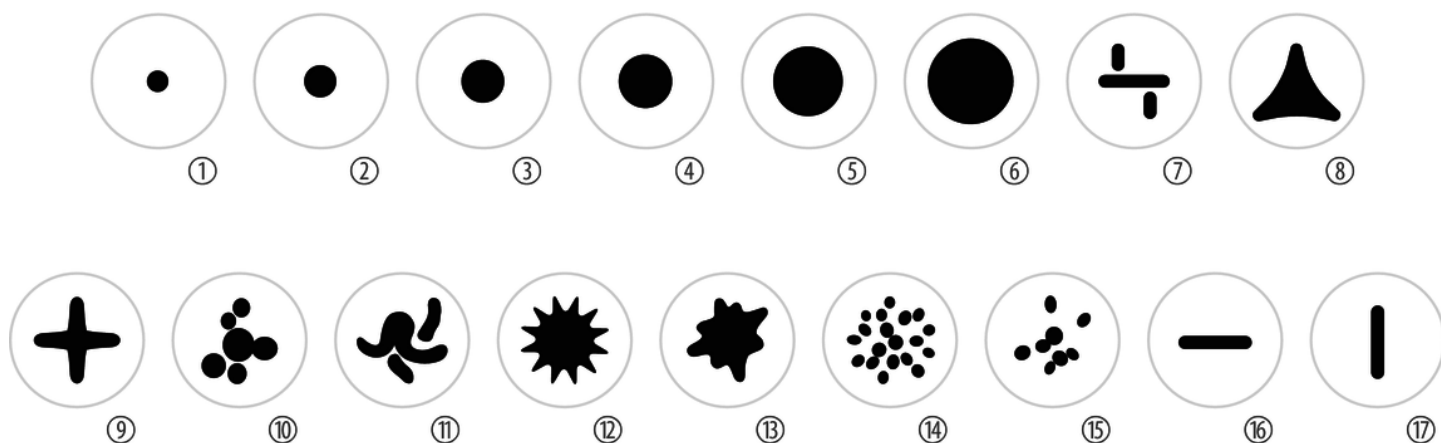
Para salir del submenú, pulse [S] o espere un minuto.

Menú de ajustes operativos

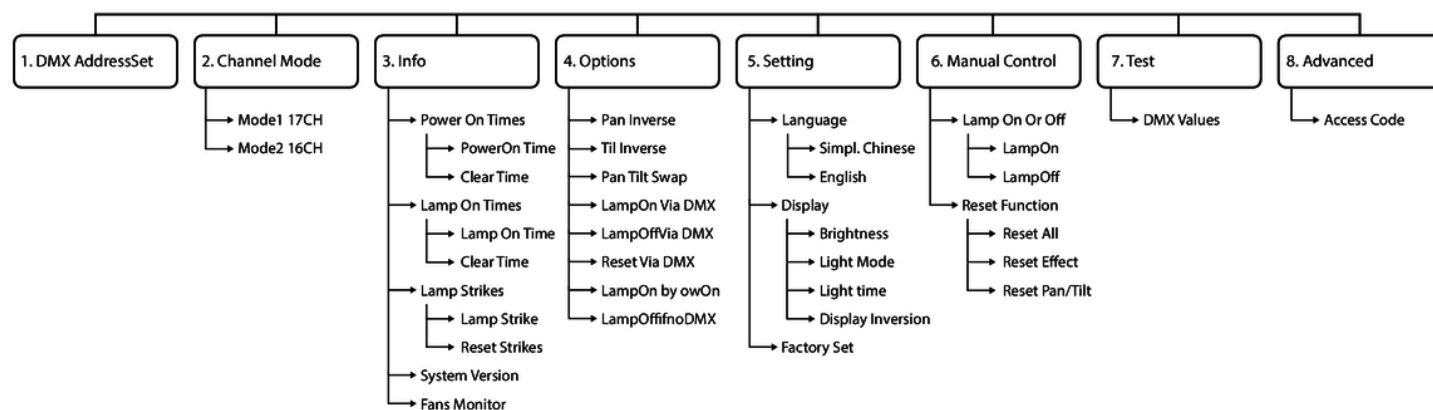
El menú de ajuste (opción del menú "8.Advanced") solo es accesible para el fabricante y el servicio de atención al cliente.

7.3 Gobos

La siguiente figura muestra los gobos disponibles, indicando también los números asignados.



7.4 Sinopsis de los menús



7.5 Funciones en modo DMX de 16 canales

Canal	Valor	Función
1	Rueda de colores	
	0 ... 4	Blanco
	5 ... 8	Blanco + rojo
	9 ... 12	Rojo
	13 ... 17	Rojo + naranja

Canal	Valor	Función
	18 ... 21	Naranja
	22 ... 25	Naranja + cian
	26 ... 29	Cian
	30 ... 34	Cian + verde
	35 ... 38	Verde
	39 ... 42	Verde + verde claro
	43 ... 46	Verde claro
	47 ... 51	Verde claro + lavanda
	52 ... 55	Lavanda
	56 ... 59	Lavanda + amarillo claro
	60 ... 63	Amarillo claro
	64 ... 68	Amarillo claro + amarillo
	69 ... 72	Amarillo
	73 ... 76	Amarillo + rosa
	77 ... 81	Rosa
	82 ... 85	Rosa + azul
	86 ... 89	Azul
	90 ... 93	Azul + CTO260
	94 ... 98	CTO260
	99 ... 102	CTO260 + CTO190
	103 ... 106	CTO190
	107 ... 110	CTO190 + CTB800
	111 ... 115	CTB800
	116 ... 119	CTB800 + UV
	120 ... 123	UV
	124 ... 127	UV + blanco
	128 ... 188	Rotación en el sentido de las agujas del reloj, velocidad disminuyéndose
	189 ... 255	Rotación al contrario del sentido de las agujas del reloj, velocidad disminuyendo
2	Efecto estroboscópico	
	0 ... 1	Sin efecto estroboscópico, lámpara apagada
	2 ... 7	Sin efecto estroboscópico, lámpara activada
	8 ... 63	Efecto estroboscópico (estándar), intensificándose

Canal	Valor	Función
	64 ... 71	Sin efecto estroboscópico, lámpara activada
	72 ... 127	Efecto estroboscópico (simétrico), intensificándose
	128 ... 135	Sin efecto estroboscópico, lámpara activada
	136 ... 160	Efecto estroboscópico (cierre rápido), intensificándose
	161 ... 166	Sin efecto estroboscópico, lámpara activada
	167 ... 191	Efecto estroboscópico (intensificándose)
	192 ... 199	Sin efecto estroboscópico, lámpara activada
	200 ... 209	Efecto 1
	210 ... 219	Efecto 2
	220 ... 229	Efecto estroboscópico lento, aleatorio
	230 ... 239	Efecto estroboscópico aleatorio con velocidad media
	240 ... 249	Efecto estroboscópico aleatorio decelerando
	250 ... 255	Sin efecto estroboscópico, lámpara activada
3	0 ... 255	Regulador de la intensidad luminosa mecánico (100 % a 0 %)
4	Gobos	
	0 ... 3	Blanco
	4 ... 7	Gobo 1
	8 ... 11	Gobo 2
	12 ... 15	Gobo 3
	16 ... 19	Gobo 4
	20 ... 23	Gobo 5
	24 ... 27	Gobo 6
	28 ... 31	Gobo 7
	32 ... 35	Gobo 8
	36 ... 39	Gobo 9
	40 ... 43	Gobo 10
	44 ... 47	Gobo 11
	48 ... 51	Gobo 12
	52 ... 55	Gobo 13
	56 ... 59	Gobo 14
	60 ... 63	Gobo 15
	64 ... 67	Gobo 16

Canal	Valor	Función
	68 ... 71	Gobo 17
	72 ... 113	Rotación de la ruda de gobos al contrario del sentido de las agujas del reloj, velocidad decelerando
	114 ... 117	Rueda de gobo detenida
	118 ... 159	Rotación del gobo en el sentido de las agujas del reloj, aumentando la velocidad
	160 ... 166	Gobo 2 shake, acelerando
	167 ... 172	Gobo 3 shake, acelerando
	173 ... 179	Gobo 4 shake, acelerando
	180 ... 185	Gobo 5 shake, acelerando
	186 ... 191	Gobo 6 shake, acelerando
	192 ... 198	Gobo 7 shake, acelerando
	199 ... 204	Gobo 8 shake, acelerando
	205 ... 211	Gobo 9 shake, acelerando
	212 ... 217	Gobo 10 shake, acelerando
	218 ... 223	Gobo 11 shake, acelerando
	224 ... 230	Gobo 12 shake, acelerando
	231 ... 236	Gobo 13 shake, acelerando
	237 ... 248	Gobo 14 shake, acelerando
	249 ... 249	Gobo 15 shake, acelerando
	250 ... 255	Gobo 16 shake, acelerando
5	Prisma	
	0 ... 127	Prisma oculto
	128 ... 255	Prisma visible
6	Prisma rotación	
	0 ... 127	Posición índice (de 0° a 540°)
	128 ... 190	Rotación al contrario del sentido de las agujas del reloj, velocidad disminuyendo
	191 ... 192	Sin rotación
	193 ... 255	Rotación en el sentido de las agujas del reloj, aumentando la velocidad
7	0 ... 255	Prisma Zoom
8	0 ... 255	Hielo
9	0 ... 255	Foco (cerca... lejos)
10	0 ... 255	Giro (pan) (0° a 540°) en pasos de 2,12°
11	0 ... 255	Ajuste fino del giro en pasos de 0,008°

Canal	Valor	Función
12	0 ... 255	Inclinación (tilt) (0° a 540°) en pasos de 0,98°
13	0 ... 255	Ajuste fino de la inclinación en pasos de 0,004°
14	Sin función	
15	Reset	
	0 ... 25	Sin función
	26 ... 76	Reset de rueda de colores, rueda de gobo, lentes
	77 ... 127	Reset de giro e inclinación
	128 ... 255	Reset completo
16	Encender y apagar la lámpara	
	0 ... 25	Sin función
	26 ... 100	Apagar la lámpara después de cinco segundos
	101 ... 255	Encender la lámpara después de cinco segundos

7.6 Funciones en modo DMX de 17 canales

Canal	Valor	Función
1	0 ... 255	Giro (pan) (0° a 540°) en pasos de 2,12°
2	0 ... 255	Ajuste fino del giro en pasos de 0,008°
3	0 ... 255	Inclinación (tilt) (0° a 540°) en pasos de 0,98°
4	0 ... 255	Ajuste fino de la inclinación en pasos de 0,004°
5	Velocidad de giro e inclinación	
	0	Velocidad máxima
	1 ... 250	Disminución lineal de la velocidad
	251 ... 255	Velocidad máxima
6	Rueda de colores	
	0 ... 4	Blanco
	5 ... 8	Blanco + rojo
	9 ... 12	Rojo
	13 ... 17	Rojo + naranja
	18 ... 21	Naranja
	22 ... 25	Naranja + cian
	26 ... 29	Cian
	30 ... 34	Cian + verde
	35 ... 38	Verde
	39 ... 42	Verde + verde claro
	43 ... 46	Verde claro
	47 ... 51	Verde claro + lavanda
	52 ... 55	Lavanda
	56 ... 59	Lavanda + amarillo claro
	60 ... 63	Amarillo claro
	64 ... 68	Amarillo claro + amarillo
	69 ... 72	Amarillo
	73 ... 76	Amarillo + rosa
	77 ... 81	Rosa
82 ... 85	Rosa + azul	
86 ... 89	Azul	
90 ... 93	Azul + CTO260	

Canal	Valor	Función
	94 ... 98	CTO260
	99 ... 102	CTO260 + CTO190
	103 ... 106	CTO190
	107 ... 110	CTO190 + CTB800
	111 ... 115	CTB800
	116 ... 119	CTB800 + UV
	120 ... 123	UV
	124 ... 127	UV + blanco
	128 ... 188	Rotación en el sentido de las agujas del reloj, velocidad disminuyéndose
	189 ... 255	Rotación al contrario del sentido de las agujas del reloj, velocidad disminuyendo
7	Efecto estroboscópico	
	0 ... 1	Sin efecto estroboscópico, lámpara apagada
	2 ... 7	Sin efecto estroboscópico, lámpara activada
	8 ... 63	Efecto estroboscópico (estándar), intensificándose
	64 ... 71	Sin efecto estroboscópico, lámpara activada
	72 ... 127	Efecto estroboscópico (simétrico), intensificándose
	128 ... 135	Sin efecto estroboscópico, lámpara activada
	136 ... 160	Efecto estroboscópico (cierre rápido), intensificándose
	161 ... 166	Sin efecto estroboscópico, lámpara activada
	167 ... 191	Efecto estroboscópico (intensificándose)
	192 ... 199	Sin efecto estroboscópico, lámpara activada
	200 ... 209	Efecto 1
	210 ... 219	Efecto 2
	220 ... 229	Efecto estroboscópico lento, aleatorio
	230 ... 239	Efecto estroboscópico aleatorio con velocidad media
	240 ... 249	Efecto estroboscópico aleatorio decelerando
	250 ... 255	Sin efecto estroboscópico, lámpara activada
8	0 ... 255	Regulador de la intensidad luminosa mecánico (100 % a 0 %)
9	Gobos	
	0 ... 3	Blanco
	4 ... 7	Gobo 1
	8 ... 11	Gobo 2

Canal	Valor	Función
	12 ... 15	Gobo 3
	16 ... 19	Gobo 4
	20 ... 23	Gobo 5
	24 ... 27	Gobo 6
	28 ... 31	Gobo 7
	32 ... 35	Gobo 8
	36 ... 39	Gobo 9
	40 ... 43	Gobo 10
	44 ... 47	Gobo 11
	48 ... 51	Gobo 12
	52 ... 55	Gobo 13
	56 ... 59	Gobo 14
	60 ... 63	Gobo 15
	64 ... 67	Gobo 16
	68 ... 71	Gobo 17
	72 ... 113	Rotación de la ruda de gobos al contrario del sentido de las agujas del reloj, velocidad decelerando
	114 ... 117	Rueda de gobo detenida
	118 ... 159	Rotación del gobo en el sentido de las agujas del reloj, aumentando la velocidad
	160 ... 166	Gobo 2 shake, acelerando
	167 ... 172	Gobo 3 shake, acelerando
	173 ... 179	Gobo 4 shake, acelerando
	180 ... 185	Gobo 5 shake, acelerando
	186 ... 191	Gobo 6 shake, acelerando
	192 ... 198	Gobo 7 shake, acelerando
	199 ... 204	Gobo 8 shake, acelerando
	205 ... 211	Gobo 9 shake, acelerando
	212 ... 217	Gobo 10 shake, acelerando
	218 ... 223	Gobo 11 shake, acelerando
	224 ... 230	Gobo 12 shake, acelerando
	231 ... 236	Gobo 13 shake, acelerando
	237 ... 248	Gobo 14 shake, acelerando
	249 ... 249	Gobo 15 shake, acelerando

Canal	Valor	Función
	250 ... 255	Gobo 16 shake, acelerando
10	0 ... 255	Hielo
11	Reset	
	0 ... 25	Sin función
	26 ... 76	Reset de rueda de colores, rueda de gobo, lentes
	77 ... 127	Reset de giro e inclinación
	128 ... 255	Reset completo
12	0 ... 255	Foco (cerca... lejos)
13	Encender y apagar la lámpara	
	0 ... 25	Sin función
	26 ... 100	Apagar la lámpara después de cinco segundos
	101 ... 255	Encender la lámpara después de cinco segundos
14	Prisma	
	0 ... 127	Prisma oculto
	128 ... 255	Prisma visible
15	Prisma rotación	
	0 ... 127	Posición índice (de 0° a 540°)
	128 ... 190	Rotación al contrario del sentido de las agujas del reloj, velocidad disminuyendo
	191 ... 192	Sin rotación
	193 ... 255	Rotación en el sentido de las agujas del reloj, aumentando la velocidad
16	0 ... 255	Prisma Zoom
17	Sin función	

8 Mantenimiento

8.1 Insertar/cambiar la lámpara



¡PELIGRO!

Alto voltaje. Riesgo de descarga eléctrica

El equipo contiene componentes que conducen alta tensión eléctrica.

Antes de abrir/desmontar los componentes de revestimiento, desconecte la alimentación del equipo desenchufando el conector de toma de corriente. Sólo conecte la alimentación de tensión con todos los componentes de revestimiento correctamente montados y fijados.

Sólo se podrá utilizar el equipo con todas las cubiertas, dispositivos de protección y elementos ópticos montados y en perfecto estado técnico.



¡ADVERTENCIA!

Peligro de quemaduras

Tanto la superficie exterior como el interior del equipo alcanzan muy altas temperaturas durante el funcionamiento.

Antes de inspeccionar y/o reparar el equipo, apáguelo y espere, como mínimo, 15 minutos hasta que se haya enfriado.



¡ADVERTENCIA!

Peligro de quemaduras en caso de manipulación inadecuada de la lámpara

La lámpara utilizada en este equipo se encuentra sometida a gran presión, sobre todo cuando está caliente, y puede explotar si se manipula de manera incorrecta.

Antes de empezar los trabajos de mantenimiento o de sustitución, espere al menos dos horas a que se enfríe la lámpara. Lleve guantes y gafas de protección adecuados siempre que manipule las lámparas.



¡ADVERTENCIA!

Peligro de intoxicación en caso de rotura de la lámpara

La rotura de las lámparas de descarga implica una liberación de pequeñas cantidades de sustancias tóxicas (por ejemplo, mercurio).

En caso de rotura de una lámpara de descarga dentro de un espacio cerrado: desalojar de inmediato el recinto y ventilar bien.

A la hora de retirar los restos de las lámparas de descarga rotas, deben llevarse guantes de protección de nitrilo, protección respiratoria y mascarilla.

Las lámparas de descarga rotas o gastadas deben eliminarse con la basura especial en un recipiente sellado conforme a la normativa.



¡ADVERTENCIA!

Peligro de quemaduras y lesiones oculares debido a la alta intensidad de la luz

La lámpara del equipo genera luz visible e invisible de alta intensidad.

Nunca mire directamente a la luz.

Utilice el equipo únicamente con todas las cubiertas, aislamientos, lentes o componentes ópticos correctamente montados y en perfecto estado técnico. Particularmente durante los trabajos de mantenimiento, debe evitarse una irradiación directa y prolongada de la piel sin cubrir adecuadamente la lámpara.



¡ATENCIÓN!

Peligro de lesiones en caso de manipulación inadecuada de la lámpara

El riesgo de explosión aumenta una vez ha transcurrido la vida útil indicada para la lámpara utilizada.

Cambie la lámpara a tiempo, a más tardar una vez transcurrida la vida útil media indicada.

Para la sustitución de la lámpara, respete todas las instrucciones de seguridad acerca de la manipulación de lámparas y póngase guantes y gafas de protección adecuados.



¡AVISO!

Posibles daños debido a suciedad o la grasa de los dedos

Debido a la alta temperatura de servicio, es imprescindible mantener limpia la ampolla para evitar que se destruya en el momento de encender la lámpara.

No toque nunca la ampolla directamente con los dedos. Utilice guantes limpios, o bien un paño que no deja pelusas.



¡AVISO!

Daños materiales debidos a una lámpara del tipo incorrecto

El uso del equipo con lámparas otras que las especificadas en este manual de instrucciones puede ocasionar graves daños materiales.

Utilice solamente lámparas del tipo especificado.

Información sobre lámparas

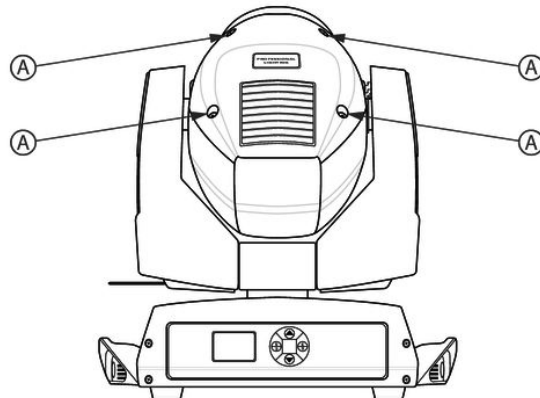
El equipo solo puede utilizarse con una lámpara del tipo "Philips MSD Platinum 5R" para escenarios y teatros. Respete las instrucciones de seguridad del fabricante de la lámpara.

Herramientas necesarias

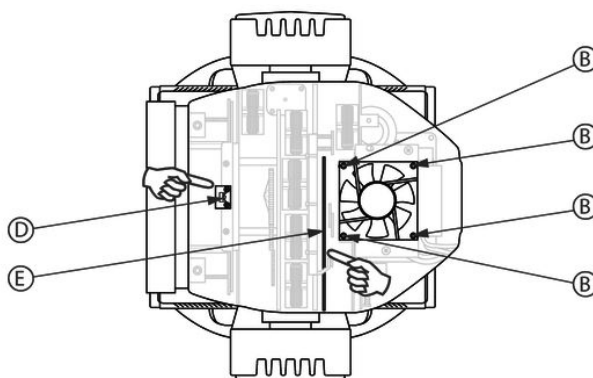
- Destornillador para tornillos de cabeza ranurada en cruz de tamaño PH1
- Llave Allen del número 3
- Alicates de boca plana

Procedimiento

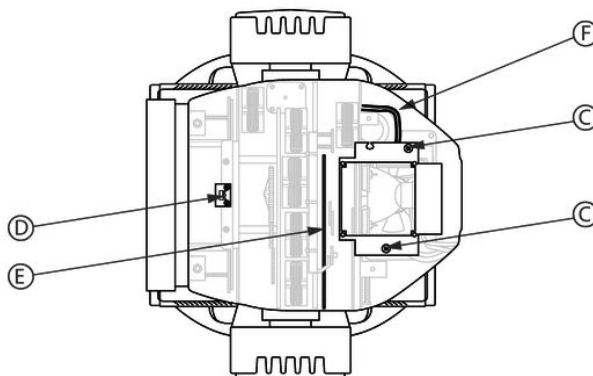
1. Procure que se haya desconectado el cable de red y que el equipo se haya enfriado.
2. Sitúe la cabeza en posición horizontal. El adhesivo "Open this side to change lamp" debe encontrarse arriba. Asegure el cabezal con las dos palancas de ajuste para evitar que gire.



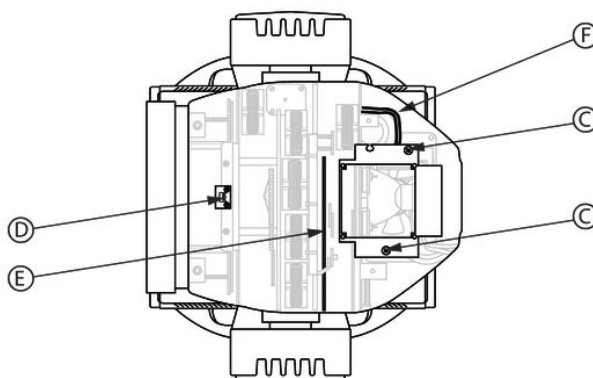
3. Abra la carcasa, desmontando los cuatro tornillos de cabeza con ranura cruzada de la tapa (ver ilustración anterior, "A"), y desmonte la parte superior. Procure que no se caiga ningún tornillo en el interior del equipo.



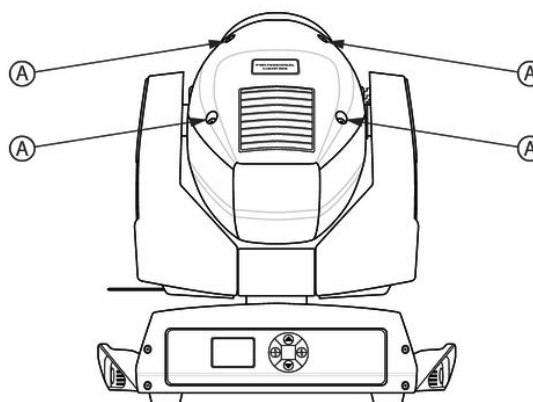
- 4.** Compruebe que ha retirado la cubierta correcta. Compare el interior del equipo que ha quedado al descubierto con la figura. Si puede ver el sensor térmico (identificado con "D" en la figura) en esa posición, ha abierto el lado correcto de la carcasa. Si se ha abierto el lado correcto de la carcasa, también podrá ver claramente la rueda de colores (identificada con "E" en la figura).



- 5.** Afloje los dos tornillos con ranura cruzada que sujetan la cubierta de la lámpara (identificada con "C" en la figura) y retire la cubierta de la lámpara.
- 6.** Presione la lámpara contra el muelle hacia abajo e inclínela hacia atrás hasta que pueda sacarla del soporte por arriba.
- 7.** Retire los dos conectores planos de la lámpara usada con unos alicates de boca plana.
- 8.** Coloque los dos conectores planos en la lámpara nueva. Coloque la lámpara nueva de manera que los dos cables se separen lateralmente (identificados con "F" en la figura). Los cables no deben recorrer el eje longitudinal del equipo ni entrar en contacto con las partes móviles. Fije la nueva lámpara con ayuda de las abrazaderas de resorte. Compruebe que queda correctamente fijada.



- 9.** Vuelva a colocar la cubierta de la lámpara y fijela con los dos tornillos con ranura cruzada (identificados con "C" en la figura).



- 10.** Vuelva a insertar la parte superior de la carcasa en la parte inferior. Para ello, las dos partes de la carcasa deben enganchar en el perfil de sellado circundante. Vuelva a poner los cuatro tornillos con ranura cruzada ("A") en la parte superior de la carcasa y apriételos bien.

8.2 Resetear el contador de las horas de servicio de la lámpara

Se recomienda resetear el contador de las horas de servicio y el contador de encendidos de la lámpara cada vez que la cambie. De esta manera, se puede controlar el tiempo de uso efectivo del mismo en cualquier momento (↺ "Restablecer el contador de horas de servicio de las lámparas" en la página 20).

9 Datos técnicos

Fuente de luz	1 × Philips MSD Platinum 5R	
Propiedades ópticas	Ángulo de radiación	0,6°...4,0°
Máx. ángulo de giro (pan)	540°	
Máx. ángulo de inclinación (tilt)	270°	
Dimmer	0 ... 100 %, lineal	
Strobe/Shutter	0 ... 13 Hz	
Control	Teclas y display integrados, DMX	
Total de canales DMX	16 o 17	
Conexiones de entrada	Alimentación de tensión	Terminal de entrada (Power Twist) con mecanismo de cierre
	Control DMX	Conector XLR, 3 o 5 polos
Conexiones de salida	Alimentación de tensión	Terminal de salida (Power Twist) con mecanismo de cierre
	Control DMX	Conector XLR, 3 o 5 polos
Consumo de energía	230 W	
Voltaje de alimentación	230 V ~ 50 Hz	
Fusible	5 mm × 20 mm, 10A, 250 V, rápido	
Grado de protección	IP20	
Opciones de montaje	En suspensión, en posición vertical	
Dimensiones (ancho × alto × prof.)	330 mm × 485 mm × 390 mm	
Peso	19,5 kg	
Condiciones ambientales	Rango de temperatura	0 °C...40 °C
	Humedad relativa	50 %, sin condensación

Más información

Tipo de lámpara	Lámpara de descarga
Potencia luminosa	160 W
Mezcla de colores	Rueda de colores
Rueda de gobos	Sí
Prisma	Sí
Foco motorizado	Sí
Zoom motorizado	Sí

10 Cables y conectores

Introducción

En este capítulo, se describen los cables y conectores requeridos para establecer las conexiones adecuadas entre los equipos involucrados en su instalación de iluminación.

Tenga en cuenta que, particularmente en el ámbito de "sonido & iluminación", es imprescindible respetar minuciosamente esta información ya que en muchas ocasiones la mera posibilidad de enchufar entre sí dos conectores macho y hembra no necesariamente significa que el cable utilizado sea el adecuado, con la consecuencia de que la instalación no funciona y hasta dañar, por ejemplo, el controlador DMX, o causar cortocircuitos eléctricos.

Conexiones DMX

El equipo ofrece un conector hembra XLR de tres polos que funciona como salida DMX. Las señales DMX de entrada se transmiten a través de un conector macho XLR de tres polos. La ilustración y la tabla muestran la asignación de los pins de un acoplador adecuado.



1	Masa
2	Datos DMX (-)
3	Datos DMX (+)

11 Eliminación de fallos



¡AVISO!

Posibles fallos en la transmisión de datos

Para asegurar el correcto funcionamiento, utilice cables DMX especiales. No utilice cables de micrófono normales.

Nunca conecte la entrada o salida DMX con equipos de audio tales como mezcladoras o amplificadores.

En este apartado, se describen algunos fallos que pueden ocurrir durante el uso y las medidas adecuadas para poner en funcionamiento el equipo.

Síntoma	Medidas a adoptar
El equipo no funciona, luz y ventilación apagadas	Compruebe la conexión de alimentación de red y el fusible.
El equipo no responde a las señales del controlador DMX	<ol style="list-style-type: none"> 1. La dirección DMX configurada debe aparecer en el display de manera constante. Si la dirección en el display parpadea, compruebe todas las conexiones y cables DMX 2. Si la dirección DMX configurada aparece en el display de manera constante pero no se muestra ninguna reacción, verifique los ajustes de dirección y la polaridad DMX. 3. Conecte otro controlador DMX. 4. Compruebe si los cables DMX se encuentran junto a otros cables de alta tensión. En tal caso, se pueden producir interferencias y hasta dañar los circuitos de maniobra DMX.

Si no se puede resolver un fallo de la manera aquí descrita, contacte con nuestro servicio técnico, ver www.thomann.de.

12 Limpieza

Lentes ópticos

Limpie los lentes ópticos accesibles sin abrir la carcasa con regularidad, para optimizar así el flujo luminoso. Los intervalos de limpieza varían según las condiciones ambiente. Cuanto más húmeda, ahumada o contaminada la atmósfera en el lugar de uso, más frecuentemente se deben limpiar los componentes ópticos del equipo.

- Limpie el equipo con un paño suave y seco y utilizando nuestro agente de limpieza especial para lámparas y lentes (ref. 280122).
- Procure secar cuidadosamente todos los componentes.

Rejilla de ventilación

Procure limpiar con regularidad la rejilla de ventilación del equipo. Antes de limpiar, apague el equipo y, si procede, desconecte el cable de tensión. Utilice exclusivamente los agentes limpiadores de pH neutro, sin disolvente y no abrasivo. Limpie el equipo con un paño ligeramente humedecido que no deje pelusas.

13 Protección del medio ambiente

Cómo desechar el material de embalaje



El embalaje no contiene ningún tipo de material que requiera un tratamiento especial.

Deseche todos los materiales de embalaje siguiendo las normas y reglamentaciones aplicables en el país.

No tire los materiales a la basura doméstica, deposítelos en un centro de reciclaje autorizado. Respete los rótulos y avisos que se encuentran en el embalaje.

Cómo desechar el equipo



Este equipo es sujeto a la Directiva Europea sobre el tratamiento de residuos de aparatos eléctricos y electrónicos (RAEE). ¡No eche su antiguo equipo a la basura!

Para desechar adecuadamente el producto y sus componentes, deposite el equipo en un centro de reciclaje autorizado. Respete todas las normas y reglamentaciones aplicables en el país. En caso de dudas, contacte con un centro de reciclaje autorizado.

Eliminación de lámparas de descarga

Elimine las lámparas de descarga rotas o gastadas con la basura especial en un recipiente sellado conforme a la normativa.

