

Millenium

MPS-150
e-drum modul



Musikhaus Thomann
Thomann GmbH
Hans-Thomann-Straße 1
96138 Burgebrach
Deutschland
Telefon: +49 (0) 9546 9223-0
E-Mail: info@thomann.de
Internet: www.thomann.de

02.12.2019, ID: 360221 (V2)

Inhaltsverzeichnis

1	Allgemeine Hinweise	5
1.1	Weitere Informationen.....	6
1.2	Darstellungsmittel.....	7
1.3	Symbole und Signalwörter.....	9
2	Sicherheitshinweise	11
3	Leistungsmerkmale	14
4	Installation	15
5	Anschlüsse und Bedienelemente	18
6	Bedienung	23
6.1	Funktionen.....	23
6.2	Demo-Stück.....	25
6.3	Patterns wiedergeben und anpassen.....	25
6.4	Drum-Kits auswählen und anpassen.....	27
6.5	Click (Metronom) einrichten und benutzen.....	34
6.6	Menüübersicht.....	38

7	Technische Daten	39
8	Stecker- und Anschlussbelegungen	42
9	Reinigung	44
10	Umweltschutz	45
11	Anhang	46
	11.1 Voice-Liste.....	46
	11.2 Kit-Liste.....	50
	11.3 Pattern-Liste.....	51
	11.4 MIDI-Implementierung.....	53
	11.5 General MIDI Backing Instrument List.....	56
	11.6 General MIDI Drum Kit List.....	64

1 Allgemeine Hinweise

Diese Bedienungsanleitung enthält wichtige Hinweise zum sicheren Betrieb des Geräts. Lesen und befolgen Sie die angegebenen Sicherheitshinweise und Anweisungen. Bewahren Sie die Anleitung zum späteren Nachschlagen auf. Sorgen Sie dafür, dass sie allen Personen zur Verfügung steht, die das Gerät verwenden. Sollten Sie das Gerät verkaufen, achten Sie bitte darauf, dass der Käufer diese Anleitung erhält.

Unsere Produkte und Bedienungsanleitungen unterliegen einem Prozess der kontinuierlichen Weiterentwicklung. Daher bleiben Änderungen vorbehalten. Bitte informieren Sie sich in der aktuellsten Version dieser Bedienungsanleitung, die für Sie unter www.thomann.de bereitliegt.

1.1 Weitere Informationen

Auf unserer Homepage (www.thomann.de) finden Sie viele weitere Informationen und Details zu den folgenden Punkten:

Download	Diese Bedienungsanleitung steht Ihnen auch als PDF-Datei zum Download zur Verfügung.
Stichwortsuche	Nutzen Sie in der elektronischen Version die Suchfunktion, um die für Sie interessanten Themen schnell zu finden.
Online-Ratgeber	Unsere Online-Ratgeber informieren Sie ausführlich über technische Grundlagen und Fachbegriffe.
Persönliche Beratung	Zur persönlichen Beratung wenden Sie sich bitte an unsere Fach-Hotline.
Service	Sollten Sie Probleme mit dem Gerät haben, steht Ihnen der Kundenservice gerne zur Verfügung.

1.2 Darstellungsmittel

In dieser Bedienungsanleitung werden die folgenden Darstellungsmittel verwendet:

Beschriftungen

Die Beschriftungen für Anschlüsse und Bedienelemente sind durch eckige Klammern und Kursivdruck gekennzeichnet.

Beispiele: Regler [*VOLUME*], Taste [*Mono*].

Anzeigen

Am Gerät angezeigte Texte und Werte sind durch Anführungszeichen und Kursivdruck markiert.

Beispiele: „*24ch*“, „*OFF*“.

Handlungsanweisungen

Die einzelnen Schritte einer Handlungsanweisung sind fortlaufend nummeriert. Das Ergebnis eines Schritts ist eingerückt und durch einen Pfeil hervorgehoben.

Beispiel:

1. ▶ Schalten Sie das Gerät ein.
2. ▶ Drücken Sie *[Auto]*.
 - ⇒ Der automatische Betrieb wird gestartet.
3. ▶ Schalten Sie das Gerät aus.

Querverweise


Verweise auf andere Stellen der Bedienungsanleitung erkennen Sie am vorangestellten Pfeil und der angegebenen Seitenzahl. In der elektronischen Version der Bedienungsanleitung können Sie auf den Querverweis klicken, um direkt an die angegebene Stelle zu springen.

Beispiel: Siehe ↪ „*Querverweise*“ auf Seite 8.

1.3 Symbole und Signalwörter

In diesem Abschnitt finden Sie eine Übersicht über die Bedeutung der Symbole und Signalwörter, die in dieser Bedienungsanleitung verwendet werden.

Signalwort	Bedeutung
GEFAHR!	Diese Kombination aus Symbol und Signalwort weist auf eine unmittelbar gefährliche Situation hin, die zum Tod oder zu schweren Verletzungen führt, wenn sie nicht gemieden wird.
VORSICHT!	Diese Kombination aus Symbol und Signalwort weist auf eine möglicherweise gefährliche Situation hin, die zu geringfügigen oder leichten Verletzungen führen kann, wenn sie nicht gemieden wird.
HINWEIS!	Diese Kombination aus Symbol und Signalwort weist auf eine möglicherweise gefährliche Situation hin, die zu Sach- und Umweltschäden führen kann, wenn sie nicht gemieden wird.

Warnzeichen	Art der Gefahr
	Warnung vor einer Gefahrenstelle.

2 Sicherheitshinweise

Bestimmungsgemäßer Gebrauch

Drum-Module dienen zur Umsetzung digitaler Triggersignale von Drum-Pads in verschiedene Schlagzeugsounds. Verwenden Sie das Gerät ausschließlich wie in dieser Bedienungsanleitung beschrieben. Jede andere Verwendung sowie die Verwendung unter anderen Betriebsbedingungen gelten als nicht bestimmungsgemäß und können zu Personen- oder Sachschäden führen. Für Schäden, die aus nicht bestimmungsgemäßem Gebrauch entstehen, wird keine Haftung übernommen.

Das Gerät darf nur von Personen benutzt werden, die über ausreichende physische, sensorische und geistige Fähigkeiten sowie über entsprechendes Wissen und Erfahrung verfügen. Andere Personen dürfen das Gerät nur benutzen, wenn sie von einer für ihre Sicherheit zuständigen Person beaufsichtigt oder angeleitet werden.

Sicherheit



GEFAHR!

Gefahren für Kinder

Sorgen Sie dafür, dass Kunststoffhüllen, Verpackungen, etc. ordnungsgemäß entsorgt werden und sich nicht in der Reichweite von Babys und Kleinkindern befinden. Erstickungsgefahr!

Achten Sie darauf, dass Kinder keine Kleinteile vom Gerät (z.B. Bedienknöpfe o.ä.) lösen. Sie könnten die Teile verschlucken und daran ersticken!

Lassen Sie Kinder nicht unbeaufsichtigt elektrische Geräte benutzen.



VORSICHT!

Mögliche Gehörschäden

Bei angeschlossenen Lautsprechern oder Kopfhörern kann das Gerät Lautstärken erzeugen, die zu vorübergehender oder permanenter Beeinträchtigung des Gehörs führen können.

Betreiben Sie das Gerät nicht ununterbrochen mit hoher Lautstärke. Reduzieren Sie die Lautstärke sofort, falls Ohrgeräusche oder Ausfälle des Gehörs auftreten sollten.



HINWEIS!

Betriebsbedingungen

Das Gerät ist für die Benutzung in Innenräumen ausgelegt. Um Beschädigungen zu vermeiden, setzen Sie das Gerät niemals Flüssigkeiten oder Feuchtigkeit aus. Vermeiden Sie direkte Sonneneinstrahlung, starken Schmutz und starke Vibrationen.



HINWEIS!

Externe Stromversorgung

Das Gerät wird von einem externen Netzteil mit Strom versorgt. Bevor Sie das externe Netzteil anschließen, überprüfen Sie, ob die Spannungsangabe darauf mit Ihrem örtlichen Stromversorgungsnetz übereinstimmt und ob die Netzsteckdose über einen Fehlerstromschutzschalter (FI) abgesichert ist. Nichtbeachtung kann zu einem Schaden am Gerät und zu Verletzungen des Benutzers führen.

Wenn Gewitter aufziehen oder wenn Sie das Gerät längere Zeit nicht benutzen wollen, trennen Sie das externe Netzteil vom Stromversorgungsnetz, um die Gefahr eines elektrischen Schlags oder eines Brands zu verringern.

3 Leistungsmerkmale

- 108 Voices
- 10 vorprogrammierte Drum-Kits
- 40 vorprogrammierte Songs
- Metronom
- Flexible Belegung der Pad-Voices
- Hall-Effekt, Voice-Tuning
- Individuelle Anpassung der Begleit- und der Drumsur
- Kopfhörer-, AUX-, USB- und MIDI-Anschlüsse

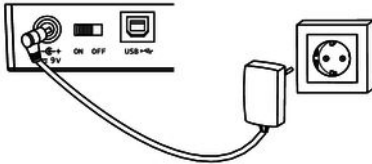
4 Installation

Aufbau, Pads und Pedale anschließen

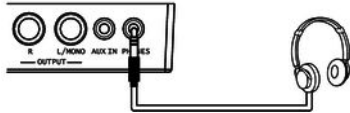
Der Aufbau und die Montage der Pads und Pedale werden in der mitgelieferten Aufbauanleitung detailliert beschrieben. Überprüfen Sie abschließend, ob alle Verbindungskabel zwischen den Pads und dem Drum-Modul korrekt angeschlossen sind.

Netzteil anschließen

Verbinden Sie das mitgelieferte Netzteil mit dem 9-V-Eingang des Geräts und stecken Sie anschließend den Netzstecker in die Steckdose.

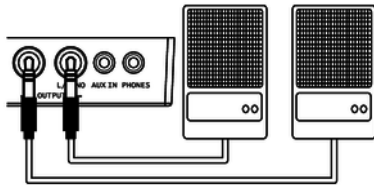


Kopfhörer anschließen



Verbinden Sie Ihre Stereo-Kopfhörer mit dem Ausgang PHONES des Drum-Moduls.

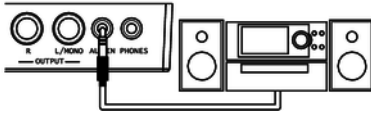
Audiogeräte anschließen



Verbinden Sie die Eingänge Ihres Verstärkers oder aktiven Monitors mit den Ausgangsbuchsen OUTPUT des Drum-Moduls. Wenn Sie einen Mono-Verstärker benutzen, verbinden Sie dessen Eingang mit der Ausgangsbuchse L/MONO des Moduls.

CD- oder MP3-Player anschließen

Verbinden Sie CD- oder MP3-Player mit der Eingangsbuchse AUX IN des Drum-Moduls.



MIDI-Geräte anschließen

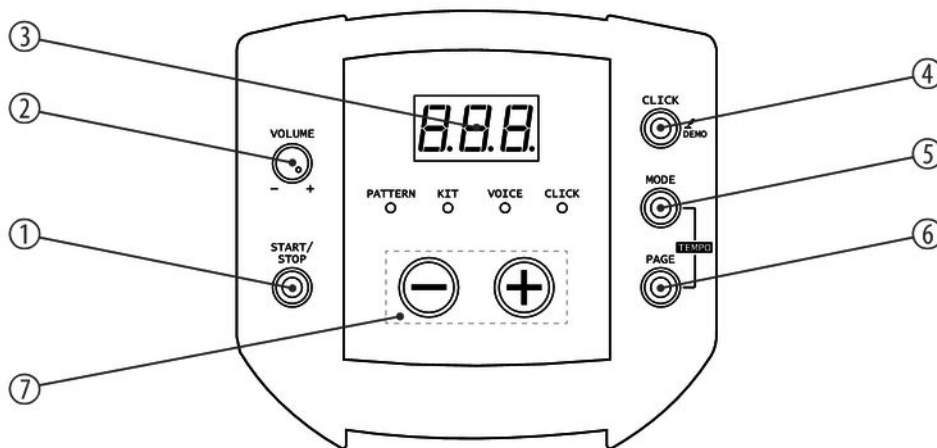
Verbinden Sie externe MIDI-fähige Geräte mit der MIDI OUT-Buchse des Drum-Moduls.

USB-Geräte anschließen

Verbinden Sie externe MIDI-fähige Geräte oder Ihren PC mit dem USB-Anschluss des Drum-Moduls.

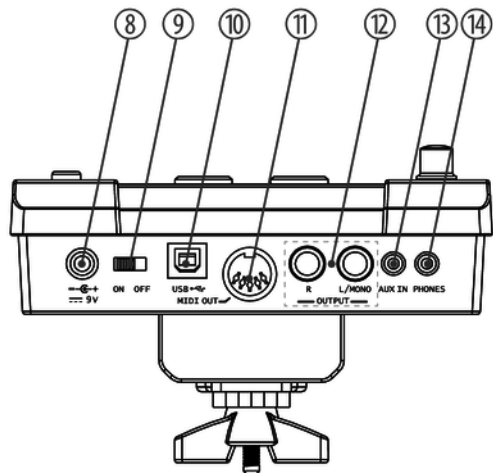
5 Anschlüsse und Bedienelemente

Vorderseite



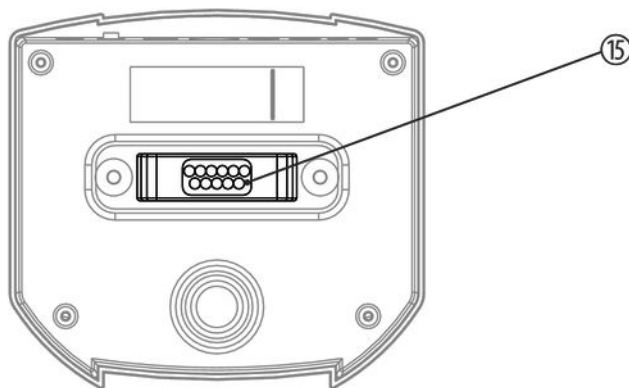
1	<i>[START/STOP]</i> Taste zum Starten und Beenden der Wiedergabe von Songs.
2	<i>[VOLUME]</i> Lautstärkereglер für den Audio- und den Kopfhörerausgang des Geräts.
3	3-stelliges LED-Display.
4	<i>[CLICK] [DEMO]</i> Taste zum Ein- und Ausschalten des Metronoms und zum Abspielen des Demo-Stücks.
5	<i>[MODE]</i> Taste zum Öffnen des Auswahlmenüs.
6	<i>[PAGE]</i> Taste zum Blättern im geöffneten Menü.
7	<i>[+] / [-]</i> Erhöht bzw. verringert den gerade angezeigten Wert.

Rückseite



8	<i>[9V]</i> Anschlussbuchse für das Steckernetzteil zur Spannungsversorgung.
9	<i>[ON / OFF]</i> Hauptschalter zum Ein- und Ausschalten des Geräts.
10	<i>[USB]</i> Anschlussbuchse für USB-Kabel
11	<i>[MIDI OUT]</i> Anschlussbuchse für ein externes MIDI-Gerät zum Senden von MIDI-Befehlen.
12	<i>[OUTPUT – R / L/MONO]</i> Ausgang für externe Audiogeräte (mono / stereo).
13	<i>[AUX IN]</i> Eingang für externe Audiogeräte wie MP3- oder CD-Player.
14	<i>[PHONES]</i> Anschlussbuchse für Kopfhörer.

Unterseite



15

Mehrfachbuchse zum Anschluss der Pads.

6 Bedienung

6.1 Funktionen

Einschalten



Prüfen Sie vor dem Einschalten alle Kabelverbindungen auf korrekten Sitz.

Drehen Sie vor dem Einschalten den Lautstärkereglер [VOLUME] auf Minimum.

Schalten Sie das Drum-Modul mit dem Hauptschalter [ON/OFF] an der Rückseite des Geräts ein.



Abschaltautomatik

- *Wenn das Gerät nicht benutzt wird, schaltet es sich nach 30 Minuten automatisch ab. Um es wieder einzuschalten, bringen Sie den Ein-/Ausschalter in die Stellung „OFF“ und danach wieder in die Stellung „ON“.*

Deaktivieren der Abschaltautomatik

- *Um die Abschaltautomatik zu deaktivieren, halten Sie [START/STOP] gedrückt, während Sie das Gerät einschalten.
Im Display erscheint zur Bestätigung die Meldung „PoF“.*

Lautstärke einstellen

Schlagen Sie zum Einstellen der Lautstärke ein Pad an und drehen Sie dabei den Lautstärke-regler [VOLUME] langsam im Uhrzeigersinn.

6.2 Demo-Stück

Um das vorprogrammierte Demo-Stück abzuspielen, gehen Sie wie folgt vor:

1. ▶ Drücken Sie *[CLICK]* etwa zwei Sekunden lang.
⇒ Das vorprogrammierte Demo-Stück erklingt, im Display wird „dE“ angezeigt.
2. ▶ Beenden Sie die Wiedergabe mit *[START/STOP]*.

6.3 Patterns wiedergeben und anpassen

Pattern auswählen

Ihr digitales Drum-Set verfügt über insgesamt 40 vorprogrammierte Patterns. Beim Einschalten des Drum-Moduls wird standardmäßig Pattern „001“ auf dem Display angezeigt.

1. ▶ Drücken Sie *[MODE]* so oft, bis die LED *[PATTERN]* aufleuchtet.
⇒ Im Display wird die Pattern-Nummer angezeigt.
2. ▶ Wählen Sie mit Hilfe von *[-]* und *[+]* den gewünschten Pattern (siehe ↪ *Kapitel 11.3 „Pattern-Liste“ auf Seite 51*).

Pattern abspielen

1. ➤ Wählen Sie das gewünschte Pattern wie oben beschrieben.
2. ➤ Starten und beenden Sie die Wiedergabe mit *[START/STOP]*.

Patternlautstärke anpassen

1. ➤ Drücken Sie *[MODE]* so oft, bis die LED *[PATTERN]* aufleuchtet.
⇒ Im Display wird die Pattern-Nummer angezeigt.
2. ➤ Drücken Sie *[PAGE]* so oft, bis im Display die Patternlautstärke im Format „Axx“ erscheint.
3. ➤ Passen Sie die Lautstärke mit Hilfe von *[-]* und *[+]* in einem Bereich von 00 bis 32 an.
Die Einstellung wird automatisch gespeichert.

Drum-Lautstärke anpassen

1. ➤ Drücken Sie *[MODE]* so oft, bis die LED *[PATTERN]* aufleuchtet.
⇒ Im Display wird die Pattern-Nummer angezeigt.
2. ➤ Drücken Sie *[PAGE]* so oft, bis im Display die Drum-Lautstärke im Format „dxx“ erscheint.

3. ▶ Passen Sie die Lautstärke mit Hilfe von *[-]* und *[+]* in einem Bereich von 00 bis 32 an.
Die Einstellung wird automatisch gespeichert.

Wiedergabegeschwindigkeit anpassen

1. ▶ Drücken Sie gleichzeitig *[MODE]* und *[PAGE]*
⇒ Im Display wird die Wiedergabegeschwindigkeit angezeigt.
2. ▶ Passen Sie die Wiedergabegeschwindigkeit mit Hilfe von *[-]* und *[+]* an (Einstellbereich: 30 bis 280 Schläge pro Minute).
Die Einstellung wird automatisch gespeichert.

6.4 Drum-Kits auswählen und anpassen

Sie können eins der vorprogrammierten Drum-Kits auswählen. Die vorprogrammierten Voices des Drum-Moduls können frei auf die angeschlossenen Pads programmiert werden.

Drum-Kit auswählen

Um ein bestimmtes Drum-Kit auszuwählen, gehen Sie wie folgt vor:

1. ➤ Drücken Sie *[MODE]* so oft, bis die LED *[KIT]* aufleuchtet.
⇒ Im Display wird die Kit-Nummer angezeigt.
2. ➤ Wählen Sie mit Hilfe von *[-]* und *[+]* das gewünschte Kit (siehe ↪ *Kapitel 11.2 „Kit-Liste“ auf Seite 50*).

Die Einstellung wird automatisch gespeichert.

Kit-Lautstärke anpassen

1. ➤ Drücken Sie *[MODE]* so oft, bis die LED *[KIT]* aufleuchtet.
⇒ Im Display wird die Kit-Nummer angezeigt.
2. ➤ Drücken Sie *[PAGE]* so oft, bis im Display die Kit-Lautstärke im Format „Lxx“ erscheint.
3. ➤ Passen Sie die Lautstärke mit Hilfe von *[-]* und *[+]* in einem Bereich von 00 bis 32 an.

Die Einstellung wird automatisch gespeichert.

Hall-Effekt ein- und ausschalten

Um den Hall-Effekt (Reverb) ein- bzw. auszuschalten, gehen Sie wie folgt vor:

- 1.** ▶ Drücken Sie *[MODE]* so oft, bis die LED *[KIT]* aufleuchtet.
⇒ Im Display wird die Kit-Nummer angezeigt.
- 2.** ▶ Drücken Sie *[PAGE]* so oft, bis im Display die aktuelle Einstellung für den Hall-Effekt („*roN*“: ein bzw. „*roF*“: aus) erscheint.
- 3.** ▶ Wechseln Sie die Einstellung mit Hilfe von *[-]* und *[+]*.
Die Einstellung wird automatisch gespeichert.

Voice zuweisen

Um eine bestimmte Voice auf ein Pad zu programmieren, gehen Sie wie folgt vor:

- 1.** ▶ Drücken Sie *[MODE]* so oft, bis die LED *[VOICE]* aufleuchtet.
- 2.** ▶ Aktivieren Sie das betreffende Pad durch Anspielen.
- 3.** ▶ Drücken Sie *[PAGE]* so oft, bis das Display die Nummer der aktuell zugewiesenen Voice angezeigt.
- 4.** ▶ Wählen Sie die gewünschte Voice mit Hilfe von *[-]/[+]* (siehe ↗ *Kapitel 11.1 „Voice-Liste“ auf Seite 46*).

Die Einstellung wird automatisch gespeichert.



Einer Hi-Hat können Sie nur Voices aus Gruppe 1 – Gruppe 4 zuordnen. Im Display wird „H-1“ angezeigt.

Lautstärke der Voice anpassen

Sie haben die Möglichkeit, die Lautstärke der einzelnen Voices unabhängig voneinander anzupassen. Gehen Sie hierzu wie folgt vor:

- 1.** ▶ Drücken Sie *[MODE]* so oft, bis die LED *[VOICE]* aufleuchtet.
- 2.** ▶ Aktivieren Sie das betreffende Pad durch Anspielen.
- 3.** ▶ Drücken Sie *[PAGE]* so oft, bis das Display die Voice-Lautstärke im Format „Lxx“ anzeigt.
- 4.** ▶ Passen Sie die Lautstärke mit Hilfe von *[-]/[+]* an (Einstellbereich: 0 bis 32).

Die Einstellung wird automatisch gespeichert.

Zugeordnete MIDI-Note anpassen

Sie haben die Möglichkeit, die einem Pad zugeordnete MIDI-Note zu ändern. Gehen Sie hierzu wie folgt vor:

1. ▶ Drücken Sie *[MODE]* so oft, bis die LED *[VOICE]* aufleuchtet.
2. ▶ Aktivieren Sie das betreffende Pad durch Anspielen.
3. ▶ Drücken Sie *[PAGE]* so oft, bis das Display die zugeordnete MIDI-Note im Format „NxX“ anzeigt.
4. ▶ Passen Sie die Nummer mit Hilfe von *[-]/[+]* an (Einstellbereich: 0 bis 99).
Die Einstellung wird automatisch gespeichert.

Die folgende Tabelle zeigt die MIDI-Zuordnung in der Grundeinstellung.

Nr.	Name	Zugeordnete MIDI-Note
1	Crash 1	49
2	Tom 1	48
3	Tom 2	45

Nr.	Name	Zugeordnete MIDI-Note
4	Tom 3	43
5	Ride	51
6	Kick	36
7	Snare	38
8	Hi-Hat Close	42
9	Hi-Hat Open	46
10	Hi-Hat Pedal	44

6.5 Click (Metronom) einrichten und benutzen

Click-Funktion benutzen

1. ▶ Drücken Sie *[CLICK]*, um den Click einzuschalten.
⇒ Die LED *[CLICK]* blinkt im Takt, der Click ertönt.
2. ▶ Drücken Sie nochmals *[CLICK]*, um den Click auszuschalten.

Geschwindigkeit einstellen

1. ▶ Drücken Sie *[MODE]* und *[PAGE]* gleichzeitig.
⇒ Im Display erscheint die eingestellte Geschwindigkeit, zum Beispiel „103“.
2. ▶ Wählen Sie eine Geschwindigkeit zwischen 30 und 280 mit Hilfe von *[-]* und *[+]* aus.
Die Einstellung wird automatisch gespeichert.

Taktart einstellen

1. ➤ Drücken Sie *[MODE]* so oft, bis die LED *[CLICK]* aufleuchtet.
2. ➤ Drücken Sie *[PAGE]* so oft, bis im Display die eingestellte Taktart, zum Beispiel „4-4“, erscheint..
3. ➤ Wählen Sie die Taktart mit Hilfe von *[-]* und *[+]* aus einer Auswahl von 1/4 bis 7/4, 3/8 und 6/8 aus.

Die Einstellung wird automatisch gespeichert.

Geschwindigkeit und Taktart des Clicks werden bei der Wiedergabe von Patterns automatisch angepasst und können nicht verändert werden.

Click-Intervall einstellen

1. ➤ Drücken Sie *[MODE]* so oft, bis die LED *[CLICK]* aufleuchtet.
2. ➤ Drücken Sie *[PAGE]* so oft, bis im Display das eingestellte Click-Intervall, zum Beispiel „-4“, erscheint.
3. ➤ Wählen Sie das Taktintervall mit Hilfe von *[-]* und *[+]*. Mögliche Werte sind: 1/4, 1/8, 1/12, 1/16, 1/24, Standardwert: 1/4.

Die Einstellung wird automatisch gespeichert.

Klang des Clicks einstellen

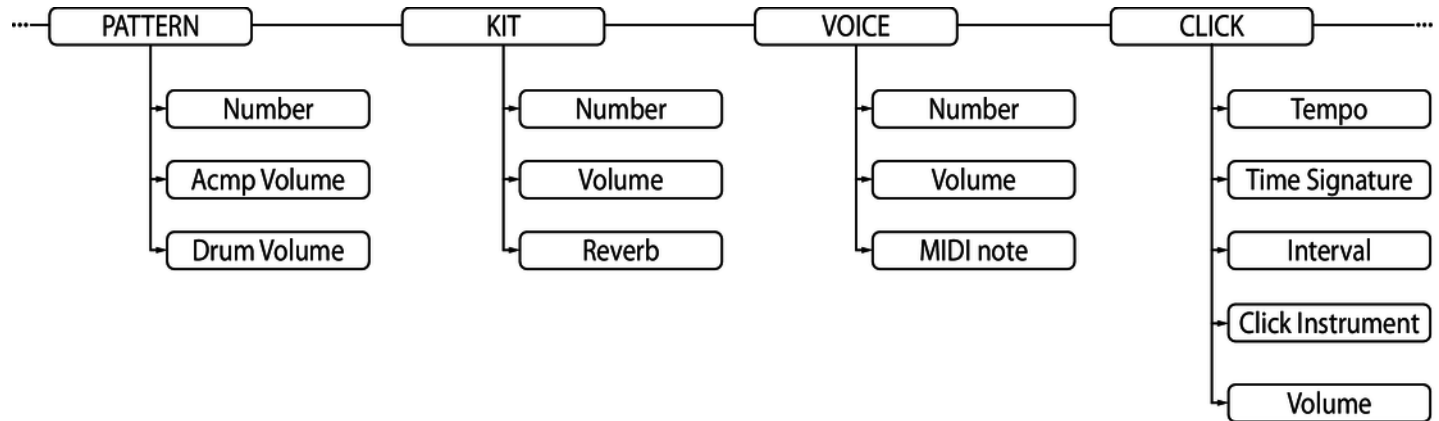
1. ➤ Drücken Sie *[MODE]* so oft, bis die LED *[CLICK]* aufleuchtet.
2. ➤ Drücken Sie *[PAGE]* so oft, bis im Display der eingestellte Klang, das sogenannte „click instrument“, im Format „CLx“ erscheint.
3. ➤ Wählen Sie mit Hilfe von *[-]* und *[+]* den Klang. Mögliche Werte sind: CL1 – CL5, Standardwert: CL1.

Die Einstellung wird automatisch gespeichert.

Lautstärke des Clicks einstellen

1. ▶ Drücken Sie *[MODE]* so oft, bis die LED *[CLICK]* aufleuchtet.
2. ▶ Drücken Sie *[PAGE]* so oft, bis im Display die eingestellte Lautstärke, zum Beispiel „L24“, erscheint.
3. ▶ Passen Sie die Lautstärke mit Hilfe von *[-]* und *[+]* in einem Bereich von 0 bis 32 an.
Die Einstellung wird automatisch gespeichert.

6.6 Menüübersicht



7 Technische Daten

Eingangsanschlüsse	Spannungsversorgung	Buchse zum Anschluss des Steckernetzeils
	USB-Schnittstelle	USB
	Kombinierter Triggeranschluss	1 × D-Sub-Steckverbinder
	AUX-in	1 × 3,5-mm-Klinkenbuchse
Ausgangsanschlüsse	Kopfhörer	1 × 3,5-mm-Klinkenbuchse
	Mono-Ausgang	1 × 6,35-mm-Klinkenbuchse
	Stereo-Ausgang	1 × 6,35-mm-Klinkenbuchse
	MIDI-out	2 × DIN-Einbaubuchse, 5-polig
Sounds	108	
Effekte	Hall	
Drum-Kits	10 Preset-Kits	

Technische Daten

Demo- und Übungsstücke	40 vorprogrammierte Songs	
Spannungsversorgung	Steckernetzteil (9 V $\overline{\text{---}}$)	
Abmessungen (B × H × T)	260 mm × 130 mm × 185 mm	
Gewicht	0,37 kg	
Umgebungsbedingungen	Temperaturbereich	0 °C...40 °C
	Relative Luftfeuchte	50 %, nicht kondensierend

Weitere Informationen

Inkl. Rack	Ja
Inkl. Hocker	Nein
Inkl. Fußmaschine	Ja
Inkl. Kopfhörer	Nein
Mesh Head Pads	Nein
Pads in Stereo	Nein
Anzahl der Direct Outputs	0

8 Stecker- und Anschlussbelegungen

Einführung

Dieses Kapitel hilft Ihnen dabei, die richtigen Kabel und Stecker auszuwählen, um Ihr wertvolles Equipment so zu verbinden, dass ein perfektes Sound-Erlebnis gewährleistet wird.

Bitte beachten Sie diese Tipps, denn gerade im Bereich „Sound & Light“ ist Vorsicht angesagt: Auch wenn ein Stecker in die Buchse passt, kann das Resultat einer falschen Verbindung eine zerstörte Endstufe, ein Kurzschluss oder „nur“ eine schlechte Übertragungsqualität sein!

Symmetrische und unsymmetrische Übertragung

Die unsymmetrische Übertragung findet vor allem im semiprofessionellen Umfeld und im HiFi-Bereich Verwendung. Instrumentenkabel mit zwei Leitern (eine Ader plus Abschirmung) sind typische Vertreter der unsymmetrischen Übertragung. Ein Leiter ist dabei für die Masse und die Schirmung zuständig, das Nutzsignal wird über den zweiten Leiter übertragen.

Die unsymmetrische Übertragung ist anfällig gegen elektromagnetische Störungen, besonders bei niedrigen Pegeln wie beispielsweise von Mikrofonen und bei langen Kabeln.

Im professionellen Umfeld wird deshalb die symmetrische Übertragung vorgezogen, denn diese ermöglicht eine störungsfreie Übermittlung der Nutzsignale auch über weite Strecken hinweg. Neben den Leitern für „Masse“ und „Nutzsignal“ kommt bei einer symmetrischen Übertragung ein weiterer Leiter hinzu. Dieser überträgt ebenfalls das Nutzsignal, jedoch um 180° phasengedreht.

Da die Störsignale auf beide Leiter gleichermaßen wirken, wird durch Subtraktion der phasengedrehten Signale das Störsignal vollkommen ausgelöscht. Das Ergebnis ist das reine Nutzsignal ohne Störgeräusche.

Zweipolige 6,35-mm-Klinkenstecker (mono, unsymmetrisch)



1	Signal
2	Masse

Dreipolige 6,35-mm-Klinkenstecker (mono, symmetrisch)



1	Signal (phasenrichtig, +)
2	Signal (phasenverkehrt, -)
3	Masse

9 Reinigung

Geräteteile

Reinigen Sie die von außen zugänglichen Geräteteile regelmäßig. Die Häufigkeit der Reinigung hängt von der Betriebsumgebung ab: feuchte, rauchige oder besonders schmutzige Umgebungen können eine größere Schmutzansammlung an den Geräteteilen verursachen.

- Reinigen Sie mit einem trockenen weichen Tuch.
- Hartnäckige Verschmutzungen können Sie mit einem leicht angefeuchteten Tuch entfernen.
- Verwenden Sie niemals Reiniger, die Alkohol oder Verdünnung enthalten.
- Stellen Sie keine Gegenstände aus Vinyl auf das Gerät, denn Vinyl kann auf der Oberfläche ankleben oder zu deren Verfärbung führen.

10 Umweltschutz

Verpackungsmaterial entsorgen



Für die Verpackungen wurden umweltverträgliche Materialien gewählt, die einer normalen Wiederverwertung zugeführt werden können. Sorgen Sie dafür, dass Kunststoffhüllen, Verpackungen, etc. ordnungsgemäß entsorgt werden.

Werfen Sie diese Materialien nicht einfach weg, sondern sorgen Sie dafür, dass sie einer Wiederverwertung zugeführt werden. Beachten Sie die Hinweise und Kennzeichen auf der Verpackung.

Entsorgen Ihres Altgeräts



Dieses Produkt unterliegt der europäischen Richtlinie über Elektro- und Elektronik-Altgeräte (WEEE-Richtlinie – Waste Electrical and Electronic Equipment) in ihrer jeweils aktuell gültigen Fassung. Entsorgen Sie Ihr Altgerät nicht mit dem normalen Hausmüll.

Entsorgen Sie das Produkt über einen zugelassenen Entsorgungsbetrieb oder über Ihre kommunale Entsorgungseinrichtung. Beachten Sie dabei die in Ihrem Land geltenden Vorschriften. Setzen Sie sich im Zweifelsfall mit Ihrer Entsorgungseinrichtung in Verbindung.

11 Anhang

11.1 Voice-Liste

Nr.	Name	Nr.	Name	Nr.	Name
KICK		009	Jazz Kick 1	017	Classic Snare 2
001	Standard Kick 1	010	Jazz Kick 2	018	Classic Snare Rim 2
002	Standard Kick 2	011	Electronic Kick	019	Room Snare 1
003	Room Kick	012	808 Kick	020	Room Snare 2
004	Rock Kick 1	013	House Kick 1	021	Acoustic Snare
005	Rock Kick 2	014	House Kick 2	022	Acoustic Snare Rim
006	Acoustic Kick	SNARE		023	Funk Band Snare
007	HipHop Kick	015	Classic Snare 1	024	Funk Band Rim
008	Funk Kick	016	Classic Snare Rim 1	025	Camco Snare

Nr.	Name	Nr.	Name	Nr.	Name
026	Camco Snare Rim	038	Classic Tom 5	051	808 Tom 6
027	Brush Snare	039	Classic Tom 6	052	Electronic Tom 1
028	Brush Snare Rim	040	Camco Tom 1	053	Electronic Tom 2
029	Electronic Snare 1	041	Camco Tom 2	054	Electronic Tom 3
030	Electronic Snare 2	042	Camco Tom 3	055	Electronic Tom 4
031	808 Snare	043	Camco Tom 4	056	Electronic Tom 5
032	House Snare 1	044	Camco Tom 5	057	Electronic Tom 6
033	House Snare 2	045	Camco Tom 6	RIDE	
TOM		046	808 Tom 1	058	Classic Ride
034	Classic Tom 1	047	808 Tom 2	059	Classic Ride Bell
035	Classic Tom 2	048	808 Tom 3	060	Rock Ride
036	Classic Tom 3	049	808 Tom 4	061	808 Ride
037	Classic Tom 4	050	808 Tom 5		

Nr.	Name	Nr.	Name	Nr.	Name
CRASH		073	Standard Hi-hat Close	085	Conga Low
062	Standard Crash 1	074	Jazz Hi-hat Close	086	Timbale High
063	Standard Crash 2	075	Electronic Hi-hat Close	087	Timbale Low
064	Rock Crash	076	808 Hi-hat Close	088	Agogo High
065	Splash 1	077	Standard Hi-hat Pad	089	Agogo Low
066	Splash 2	078	Jazz Hi-hat Pad	090	Cabasa
067	Brush Crash	079	Electronic Hi-hat Pad	091	Maracas
068	808 Crash	080	808 Hi-hat Pad	092	Short Whistle
HI-HAT		PERCUSSION		093	Long Whistle
069	Standard Hi-hat Open	081	Bongo High	094	Short Guiro
070	Jazz Hi-hat Open	082	Bongo Low	095	Long Guiro
071	Electronic Hi-hat Open	083	Mute Conga Hi-hat	096	Claves
072	808 Hi-hat Open	084	Open Conga Hi-hat	097	Wood Block High

Nr.	Name	
098	Wood Block Low	
099	Mute Cuica	
100	Open Cuica	
101	Mute Triangle	
102	Open Triangle	
103	Shaker	
104	Jingle Bell	
105	Belltree	
106	Castanets	
107	Mute Surdo	
108	Open Surdo	

11.2 Kit-Liste

Nr.	Name
001	Acoustic
002	Standard 1
003	Rock
004	Standard 2
005	Funk
006	Jazz
007	Brush
008	Electronic
009	808
010	House

11.3 Pattern-Liste

No.	Name	Tempo	Kit	No.	Name	Tempo	Kit
001	Fusion 1	103	1	011	Funk 3	120	5
002	Electronic & Funk	116	9	012	Fusion 3	108	1
003	Modern Pop	136	1	013	Fusion 4	116	1
004	HipHop	110	9	014	Pop Funk 2	106	5
005	Latin Jazz 1	130	7	015	R&B	86	9
006	Funk 1	120	5	016	Drum & Bass 1	168	9
007	Big Band 1	170	6	017	Break Beat	108	5
008	Funk 2	112	1	018	Dance	130	9
009	Pop Funk 1	112	1	019	Drum & Bass 2	170	1
010	Fusion 2	112	1	020	Latin Dance	126	5

No.	Name	Tempo	Kit	No.	Name	Tempo	Kit
021	Swing	172	6	032	Mambo	126	5
022	Latin Jazz 2	126	7	033	Latin Rock	136	1
023	Big Band 2	152	6	034	Latin Pop	126	5
024	3/4 Jazz	120	7	035	Guitar Bossa	84	5
025	Jazz	150	7	036	Country Blues	128	3
026	6/8 Ballad	96	3	037	Rock	100	1
027	Pop Ballad	80	3	038	Reggae	78	1
028	Pop Bossa	120	2	039	60's Rock	120	2
029	16Beat Pop	120	5	040	Blues	96	2
030	Pop Shuffle	86	5	Demo	Funk	100	1
031	Samba	236	1				

11.4 MIDI-Implementierung

Function		Transmitted	Recognized	Remarks
Basic channel	Default	Ch 10	1-16	
	Changed	No	No	
Mode	Default	No	No	
	Messages	No	No	
	Altered	*****	*****	
Note number		0...127	0...127	
	True voice	*****	0...127	
Velocity	Note ON	Yes (99H, V=1...127)	0...127	
	Note OFF	Yes (99H, V=0)	0...127	
Aftersustain	Keys	No	No	
	Channels	No	No	

Function		Transmitted	Recognized	Remarks
Pitch bender		No	Yes	
Control change	0	No	Yes	Bank select
	1	No	Yes	Modulation
	5	No	Yes	Portamento time
	6	No	Yes	Data entry
	7	No	Yes	Volume
	10	No	Yes	Pan
	11	No	Yes	Expression
	64	No	Yes	Sustain pedal
	65	No	Yes	Portamento ON/OFF
	66	No	Yes	Sostenuto pedal
	67	No	Yes	Soft pedal
	80	No	Yes	Reverb program

Function		Transmitted	Recognized	Remarks
	81	No	Yes	Chorus program
	91	No	Yes	Reverb level
	93	No	Yes	Chorus level
	120	No	Yes	All Sound Off
	121	No	Yes	Reset All Controllers
	123	No	Yes	All Notes Off
Program change		Yes	Yes	
System exclusive		No	Yes	
System common	Song Position	No	No	
	Song Select	No	No	
	Tune	No	No	
System real time	Clock	Yes	No	START and STOP only
	Command	Yes	No	

Function		Transmitted	Recognized	Remarks
Aux messages	Local ON/OFF	No	No	
	All Notes OFF	No	No	
	Active Sense	Yes	No	
	System reset	No	No	

11.5 General MIDI Backing Instrument List

No.	Name	No.	Name
Piano		Mallet	
1	Acoustic Grand Piano	9	Celesta
2	Bright Acoustic Piano	10	Glockenspiel
3	Electric Grand Piano	11	Music Box

No.	Name	No.	Name
4	Honky-Tonk Piano	12	Vibraphone
5	Electric Piano 1	13	Marimba
6	Electric Piano 2	14	Xylophone
7	Harpsichord	15	Tubular Bells
8	Clavi	16	Dulcimer

No.	Name	No.	Name
Organ		Guitar	
17	Drawbar Organ	25	Nylon Guitar
18	Percussive Organ	26	Steel Guitar
19	Rock Organ	27	Jazz Guitar
20	Church Organ	28	Clean Guitar

No.	Name	No.	Name
21	Reed Organ	29	Muted Guitar
22	Accordion	30	Overdriven Guitar
23	Harmonica	31	Distortion Guitar
24	Tango Accordion	32	Guitar Harmonics

No.	Name	No.	Name
Bass		Strings	
33	Acoustic Bass	41	Violin
34	Finger Bass	42	Viola
35	Pick Bass	43	Cello
36	Fretless Bass	44	Contrabass
37	Slap Bass 1	45	Tremolo Strings

No.	Name	No.	Name
38	Slap Bass 2	46	Pizzicato Strings
39	Synth Bass 1	47	Orchestral Harp
40	Synth Bass 2	48	Timpani

No.	Name	No.	Name
Strings Ensemble		Brass	
49	String Ensembles 1	57	Trumpet
50	String Ensembles 2	58	Trombone
51	Synth Strings 1	59	Tuba
52	Synth Strings 2	60	Muted Trumpet
53	Choir Aahs	61	French Horn
54	Voice Oohs	62	Brass Section

No.	Name	No.	Name
55	Synth Voice	63	Synth Brass 1
56	Orchestra Hit	64	Synth Brass 2

No.	Name	No.	Name
Reed		Pipe	
65	Soprano Sax	73	Piccolo
66	Alto Sax	74	Flute
67	Tenor Sax	75	Recorder
68	Baritone Sax	76	Pan Flute
69	Oboe	77	Blown Bottle
70	English Horn	78	Shakuhachi

No.	Name	No.	Name
71	Bassoon	79	Whistle
72	Clarinet	80	Ocarina

No.	Name	No.	Name
Synth Lead		Pad	
81	Lead 1 (square)	89	Pad 1 (new age)
82	Lead 2 (sawtooth)	90	Pad 2 (warm)
83	Lead 3 (calliope)	91	Pad 3 (polysynth)
84	Lead 4 (chiff)	92	Pad 4 (choir)
85	Lead 5 (charang)	93	Pad 5 (bowed)
86	Lead 6 (voice)	94	Pad 6 (metallic)

No.	Name	No.	Name
87	Lead 7 (fifths)	95	Pad 7 (halo)
88	Lead 8 (bass + lead)	96	Pad 8 (sweep)

No.	Name	No.	Name
Effects		Ethnic	
97	FX 1 (rain)	105	Sitar
98	FX 2 (soundtrack)	106	Banjo
99	FX 3 (crystal)	107	Shamisen
100	FX 4 (atmosphere)	108	Koto
101	FX 5 (brightness)	109	Kalimba
102	FX 6 (goblins)	110	Bagpipe

No.	Name	No.	Name
103	FX 7 (echoes)	111	Fiddle
104	FX 8 (sci-fi)	112	Shanai

No.	Name	No.	Name
Percussive		Sound Effects	
113	Tinkle Bell	121	Guitar Fret Noise
114	Agogo	122	Breath Noise
115	Steel Drums	123	Seashore
116	Wood Block	124	Bird Tweet
117	Taiko Drum	125	Telephone Ring
118	Melodic Tom	126	Helicopter

No.	Name	No.	Name
119	Synth Drum	127	Applause
120	Reverse Cymbal	128	Gunshot

11.6 General MIDI Drum Kit List

Note	Standard 1 (bank 0)	Standard 2 (bank 4)	Room (bank 8)	Rock (bank 16)	Funk (bank 17)
27 – D#1	High Q	<-	<-	<-	<-
28 – E1	Slap	<-	<-	<-	<-
29 – F1	Scratch Push	<-	<-	<-	<-
30 – F#1	Scratch Pull	<-	<-	<-	<-
31 – G1	Sticks	<-	<-	<-	<-
32 – G#1	Square Click	<-	<-	<-	<-

Note	Standard 1 (bank 0)	Standard 2 (bank 4)	Room (bank 8)	Rock (bank 16)	Funk (bank 17)
33 – A1	Metronome Click	<-	<-	<-	<-
34 – A#1	Metronome Bell	<-	<-	<-	<-
35 – B1	Acoustic Bass Drum	<-	Room Bass Drum 1	Rock Bass Drum 1	Funk Bass Drum 1
36 – C2	Standard 1 Bass Drum	Standard 2 Bass Drum	Room Bass Drum 2	Rock Bass Drum 2	Funk Bass Drum 2
37 – C#2	Side Stick	<-	<-	<-	<-
38 – D2	Standard 1 Snare	Standard 2 Snare	Room Snare	Rock Snare	Funk Snare
39 – D#2	Hand Clap	<-	<-	<-	<-
40 – E2	Standard 1 Snare Rim	Standard 2 Snare Rim	Room Snare Rim	Rock Snare Rim	Funk Snare Rim
41 – F2	Standard 1 Tom 6	Standard 2 Tom 6	Room Tom 6	Rock Tom 6	Funk Tom 6
42 – F#2	Standard 1 Hi-hat Close	Standard 2 Hi-hat Close	Room Hi-hat Close	Rock Hi-hat Close	Funk Hi-hat Close
43 – G2	Standard 1 Tom 5	Standard 2 Tom 5	Room Tom 5	Rock Tom 5	Funk Tom 5

Note	Standard 1 (bank 0)	Standard 2 (bank 4)	Room (bank 8)	Rock (bank 16)	Funk (bank 17)
44 – G#2	Standard 1 Hi-hat Pedal	Standard 2 Hi-hat Pedal	Room Hi-hat Pedal	Rock Hi-hat Pedal	Funk Hi-hat Pedal
45 – A2	Standard 1 Tom 4	Standard 2 Tom 4	Room Tom 4	Rock Tom 4	Funk Tom 4
46 – A#2	Standard 1 Hi-hat Open	Standard 2 Hi-hat Open	Room Hi-hat Open	Rock Hi-hat Open	Funk Hi-hat Open
47 – B2	Standard 1 Tom 3	Standard 2 Tom 3	Room Tom 3	Rock Tom 3	Funk Tom 3
48 – C3	Standard 1 Tom 2	Standard 2 Tom 2	Room Tom 2	Rock Tom 2	Funk Tom 2
49 – C#3	Standard 1 Crash 1	Standard 2 Crash 1	Room Crash 1	Rock Crash 1	Funk Crash 1
50 – D3	Standard 1 Tom 1	Standard 2 Tom 1	Room Tom 1	Rock Tom 1	Funk Tom 1
51 – D#3	Standard 1 Ride	Standard 2 Ride	Room Ride	Rock Ride	Funk Ride
52 – E3	Chinese Cymbal 1	<-	<-	<-	<-
53 – F3	Ride Bell	<-	Room Ride Bell	Rock Ride Bell	<-
54 – F#3	Tambourine	<-	<-	<-	<-
55 – G3	Splash Cymbal	<-	Room Splash Cymbal	Rock Splash Cymbal	<-

Note	Standard 1 (bank 0)	Standard 2 (bank 4)	Room (bank 8)	Rock (bank 16)	Funk (bank 17)
56 – G#3	Standard 1 Cowbell	Standard 2 Cowbell	Room Cowbell	Rock Cowbell	<-
57 – A3	Standard 1 Crash 2	Standard 2 Crash 2	Room Crash 2	Rock Crash 2	Funk Crash 2
58 – A#3	Vibra-slap	<-	<-	<-	<-
59 – B3	Ride Cymbal	<-	<-	<-	<-
60 – C4	Hi Bongo	<-	<-	<-	<-
61 – C#4	Low Bongo	<-	<-	<-	<-
62 – D4	Mute Hi Conga	<-	<-	<-	<-
63 – D#4	Open Hi Conga	<-	<-	<-	<-
64 – E4	Low Conga	<-	<-	<-	<-
65 – F4	High Timbale	<-	<-	<-	<-
66 – F#4	Low Timbale	<-	<-	<-	<-
67 – G4	High Agogo	<-	<-	<-	<-
68 – G#4	Low Agogo	<-	<-	<-	<-

Note	Standard 1 (bank 0)	Standard 2 (bank 4)	Room (bank 8)	Rock (bank 16)	Funk (bank 17)
69 – A4	Cabasa	<-	<-	<-	<-
70 – A#4	Maracas	<-	<-	<-	<-
71 – B4	Short Whistle	<-	<-	<-	<-
72 – C5	Long Whistle	<-	<-	<-	<-
73 – C#5	Short Guiro	<-	<-	<-	<-
74 – D5	Long Guiro	<-	<-	<-	<-
75 – D#5	Claves	<-	<-	<-	<-
76 – E5	Hi Wood Block	<-	<-	<-	<-
77 – F5	Low Wood Block	<-	<-	<-	<-
78 – F#5	Mute Cuica	<-	<-	<-	<-
79 – G5	Open Cuica	<-	<-	<-	<-
80 – G#5	Mute Triangle	<-	<-	<-	<-
81 – A5	Open Triangle	<-	<-	<-	<-

Note	Standard 1 (bank 0)	Standard 2 (bank 4)	Room (bank 8)	Rock (bank 16)	Funk (bank 17)
82 – A#5	Shaker	<-	<-	<-	<-
83 – B5	Jingle Bell	<-	<-	<-	<-
84 – C6	Bell Tree	<-	<-	<-	<-
85 – C#6	Castanets	<-	<-	<-	<-
86 – D6	Mute Surdo	<-	<-	<-	<-
87 – D#6	Open Surdo	<-	<-	<-	<-

Note	Electronic (bank 24)	808 (bank 25)	House (bank 28)	Jazz (bank 32)	Brush (bank 40)
27 – D#1	<-	<-	<-	<-	<-
28 – E1	<-	<-	<-	<-	<-
29 – F1	<-	<-	<-	<-	<-
30 – F#1	<-	<-	<-	<-	<-

Note	Electronic (bank 24)	808 (bank 25)	House (bank 28)	Jazz (bank 32)	Brush (bank 40)
31 – G1	<-	<-	<-	<-	<-
32 – G#1	<-	<-	<-	<-	<-
33 – A1	<-	<-	<-	<-	<-
34 – A#1	<-	<-	<-	<-	<-
35 – B1	Electronic Bass Drum 1	808 Bass Drum 1	House Bass Drum 1	Jazz Bass Drum 1	Brush Bass Drum 1
36 – C2	Electronic Bass Drum 2	808 Bass Drum 2	House Bass Drum 2	Jazz Bass Drum 2	Brush Bass Drum 2
37 – C#2	<-	<-	<-	<-	<-
38 – D2	Electronic Snare	808 Snare	House Snare	Jazz Snare	Brush Snare
39 – D#2	<-	<-	House Hand Clap	<-	<-
40 – E2	Electronic Snare Rim	808 Snare Rim	House Snare Rim	Jazz Snare Rim	Brush Snare Rim
41 – F2	Electronic Tom 6	808 Tom 6	House Tom 6	Jazz Tom 6	Brush Tom 6

Note	Electronic (bank 24)	808 (bank 25)	House (bank 28)	Jazz (bank 32)	Brush (bank 40)
42 – F#2	Electronic Hi-hat Close	808 Hi-hat Close	House Hi-hat Close	Jazz Hi-hat Close	<-
43 – G2	Electronic Tom 5	808 Tom 5	House Tom 5	Jazz Tom 5	Brush Tom 5
44 – G#2	Electronic Hi-hat Pedal	808 Hi-hat Pedal	House Hi-hat Pedal	Jazz Hi-hat Pedal	<-
45 – A2	Electronic Tom 4	808 Tom 4	House Tom 4	Jazz Tom 4	Brush Tom 4
46 – A#2	Electronic Hi-hat Open	808 Hi-hat Open	House Hi-hat Open	Jazz Hi-hat Open	<-
47 – B2	Electronic Tom 3	808 Tom 3	House Tom 3	Jazz Tom 3	Brush Tom 3
48 – C3	Electronic Tom 2	808 Tom 2	House Tom 2	Jazz Tom 2	Brush Tom 2
49 – C#3	<-	808 Crash 1	<-	<-	Brush Crash 1
50 – D3	Electronic Tom 1	808 Tom 1	House Tom 1	Jazz Tom 1	Brush Tom 1
51 – D#3	<-	<-	<-	Jazz Ride	Brush Ride
52 – E3	<-	<-	<-	<-	<-

Note	Electronic (bank 24)	808 (bank 25)	House (bank 28)	Jazz (bank 32)	Brush (bank 40)
53 – F3	<-	<-	<-	<-	<-
54 – F#3	<-	<-	<-	<-	<-
55 – G3	<-	<-	<-	<-	<-
56 – G#3	<-	<-	<-	<-	<-
57 – A3	<-	808 Crash 2	<-	ChineseCymbal 2	Brush Crash 2
58 – A#3	<-	<-	<-	<-	<-
59 – B3	<-	<-	<-	<-	<-
60 – C4	<-	<-	<-	<-	<-
61 – C#4	<-	<-	<-	<-	<-
62 – D4	<-	808 Mute Hi Conga	<-	<-	<-
63 – D#4	<-	808 Open Hi Conga	<-	<-	<-
64 – E4	<-	808 Low Conga	<-	<-	<-
65 – F4	<-	<-	<-	<-	<-

Note	Electronic (bank 24)	808 (bank 25)	House (bank 28)	Jazz (bank 32)	Brush (bank 40)
66 – F#4	<-	<-	<-	<-	<-
67 – G4	<-	<-	<-	<-	<-
68 – G#4	<-	<-	<-	<-	<-
69 – A4	<-	<-	<-	<-	<-
70 – A#4	<-	808 Maracas	<-	<-	<-
71 – B4	<-	<-	<-	<-	<-
72 – C5	<-	<-	<-	<-	<-
73 – C#5	<-	<-	<-	<-	<-
74 – D5	<-	<-	<-	<-	<-
75 – D#5	<-	808 Claves	<-	<-	<-
76 – E5	<-	<-	<-	<-	<-
77 – F5	<-	<-	<-	<-	<-
78 – F#5	<-	<-	<-	<-	<-

Note	Electronic (bank 24)	808 (bank 25)	House (bank 28)	Jazz (bank 32)	Brush (bank 40)
79 – G5	<-	<-	<-	<-	<-
80 – G#5	<-	<-	<-	<-	<-
81 – A5	<-	<-	<-	<-	<-
82 – A#5	<-	<-	<-	<-	<-
83 – B5	<-	<-	<-	<-	<-
84 – C6	<-	<-	<-	<-	<-
85 – C#6	<-	<-	<-	<-	<-
86 – D6	<-	<-	<-	<-	<-
87 – D#6	<-	<-	<-	<-	<-



