

# DENON

***PROFESSIONAL***

## **DN-312X**

<b>User Guide</b>	English ( 2 – 5 )
<b>Guía del usuario</b>	Español ( 6 – 9 )
<b>Guide d'utilisation</b>	Français ( 10 – 13 )
<b>Guida per l'uso</b>	Italiano ( 14 – 17 )
<b>Benutzerhandbuch</b>	Deutsch ( 18 – 21 )
<b>Appendix</b>	English ( 22 – 23 )

## User Guide (English)

### Introduction

The DN-312X is an ultra-slim 1U rack-mounted 12-channel mixer with 6 mic/line combination inputs and 6 additional line inputs. It has balanced XLR outputs, a 1/4" (6.35 mm) mono output that can be used to connect the DN-312X to a remote mixer, a pair of RCA stereo outputs that can be used to connect to a remote recording device, and 1/4" (6.35 mm) mic monitoring port that can be used to monitor the mics' signals. The DN-312X provides individual volume control for all inputs in addition to volume control for the mono output port and a master volume control. It has a 3-level equalizer and a controlled priority for Mic/Line 1. It can be powered from standard AC or 24 V DC power source.

Please see this guide's **Setup** chapter to learn how to integrate DN-312X with your audio system.

### Box Contents

DN-312X

Power Cable

User Guide

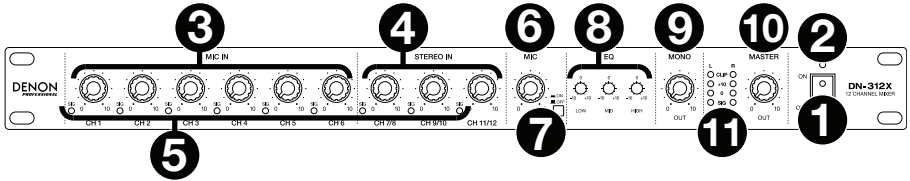
Safety & Warranty Manual

### Support

For the latest information about this product (system requirements, compatibility information, etc.) and product registration, visit [denonpro.com](http://denonpro.com).

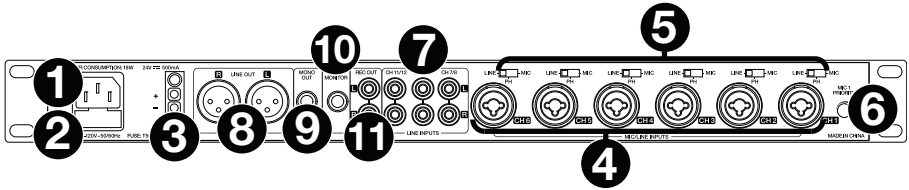
## Features

### Front Panel



- 1. Power Switch:** Use this switch to power DN-312X on or off.
- 2. Power Light:** This light illuminates when DN-312X is powered on.
- 3. Mic In Level:** Turn these knobs to set the input level of the corresponding **mic/line inputs** (Channels 1–6).
- 4. Stereo In Level:** Turn these knobs to set the input level of the corresponding **line inputs** (Channels 7–11/12).
- 5. Signal (Sig) Lights:** Indicates that the channel’s incoming audio signal is within an optimal range.
- 6. Mic Level:** Turn this knob to set the input level of the **Mic Monitor** output. Use the **Mic On/Off** button to enable to disable it.
- 7. Mic On/Off:** Press this to turn enable or disable the **Mic Monitor** output. When the button is depressed (in the **down** position), the signal from the **mic/line inputs** (Channels 1–6) will be sent to the **Mic Monitor** output, and the **Line Outs** will be disabled. When the button is raised (in the **up** position), the **Mic Monitor** output will be disabled, and all channels will be sent to the **Line Outs**.
- 8. EQ:** Turn these knobs to increase (“boost”) or reduce (“cut”) the amount of bass frequencies (**Low**), mid-range frequencies (**Mid**), and treble frequencies (**High**) of the main mix.
- 9. Mono Level:** Turn this knob to adjust the level of the **Mono Out**.
- 10. Master Level:** Turn this knob to adjust the level of the Line Outs, Mono Out, and Rec Out.
- 11. Level Meters:** These lights indicate the audio level of the Line Outs, Mono Out, and Rec Out. The **Clip** light can light up occasionally, but if it happens too often, reduce the volume of the mix and/or individual channels.

## Rear Panel



- AC Power Input:** Use the included power cable to connect this input to a power outlet. Alternatively, use the DC power input, described below. (If both power inputs are connected to power outlets, DN-312X will draw its power from the AC power input.)
- Fuse Cover:** If the fuse is broken, use a screwdriver or other tool to lift this tab, and replace the fuse with a fuse with the same rating. Using a fuse with an incorrect rating can damage the unit and/or fuse.
- DC Power Input:** Use a separate DC power supply to connect this input to a power outlet. Alternatively, use the AC power input, described above. (If both power inputs are connected to power outlets, DN-312X will draw its power from the AC power input.)
- Mic/Line Inputs (Channels 1–6):** Connect microphones or line-level devices to these inputs with XLR or 1/4" (6.35 mm) cables.
- Input Selector (Channels 1–6):** Use these switches to set what type of audio source is connected to each **mic/line input**: a microphone without phantom power (**Mic**), a microphone with +18–21V of phantom power (**Ph**), or a line-level device (**Line**).

**Note:** Most dynamic microphones do not require phantom power, while most condenser microphones do. Consult your microphone's documentation to find out whether it needs phantom power.

- Mic 1 Priority:** Turn this knob to set how loud the volume level of all other inputs will be when the Channel 1 **mic/line input** receives an incoming signal. At its lowest setting, a signal received by the Channel 1 **mic/line input** will mute all other input signals entirely. At its highest setting, a signal received by the Channel 1 **mic/line input** will not affect the other input signals at all.
- Line Inputs (Channels 7/8–11/12):** Connect line-level devices to these inputs with standard stereo RCA cables.
- Line Out:** Use standard XLR cables to connect these outputs to your loudspeakers or amplifier system. Use the **Master Level** knob to control the level of these outputs.
- Mono Out:** Use a standard 1/4" (6.35 mm) TS cable to connect this output to a remote recording device, remote mixer, etc. The signal sent from this output is a summed mono signal of the **line outs**.
- Mic Monitor:** Use a standard 1/4" (6.35 mm) cable to connect this output to a powered monitor, remote mixer, etc. When the **Mic On/Off** button is depressed (in the **down** position), the signal from the **mic/line inputs** (Channels 1–6) will be sent to this output, and the **Line Outs** will be disabled. When the **Mic On/Off** button is raised (in the **up** position), this output will be disabled, and all channels will be sent to the **Line Outs**.
- Rec Out:** Use standard stereo RCA cables to connect these outputs to a remote recording device, remote mixer, etc. Use the **Master Level** knob to control the level of these outputs.

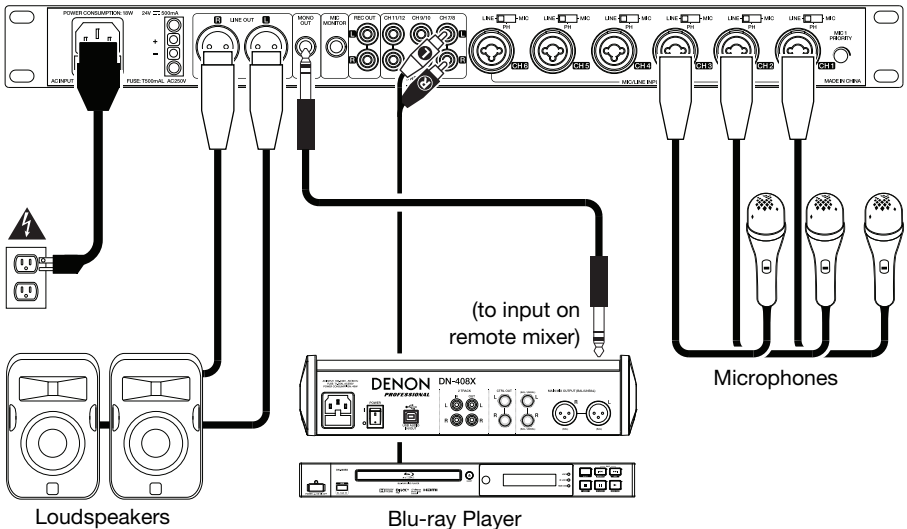
## Setup

Items not listed under [Introduction > Box Contents](#) are sold separately.

### To set up DN-312X with your sound system:

1. If you are using any audio source with RCA outputs (Blu-ray® players, stereos, etc.), use standard RCA cables to connect them to the **line inputs** on the rear panel. Your audio sources must be line-level (no phono-level turntables).
2. If you are using microphones or other audio sources that send a line-level signal, connect them to the **mic/line inputs** on the rear panel.
3. Use standard XLR or 1/4" (6.35 mm) TRS cables to connect the **line outputs** on the rear panel to your loudspeakers, remote mixer, etc.
4. If you want to send the main mix to a remote recording device, remote mixer, etc., use a standard 1/4" (6.35 mm) TS cable to connect the **Mono Out** on the rear panel to it. Alternatively, use standard stereo RCA cables to connect the **Rec Outs** on the rear panel to it.
5. Use the included power cable to connect DN-312X to a power outlet.
6. Power on all of your audio sources (Blu-ray players, stereos, microphones, etc.).
7. Power on DN-312X.

### Example



## Guía del usuario (Español)

### Introducción

El DN-312X es un mezclador de 12 canales ultra delgado de 1 U para montaje en rack con 6 entradas combinadas para micrófono/línea y seis entradas de línea adicionales. Cuenta con salidas XLR balanceadas, una salida mono de 6,35 milímetros (1/4 pulg.) que puede utilizarse para conectar el DN-312X a un mezclador remoto, un par de salidas estéreo RCA que pueden utilizarse para conectarlo a un dispositivo de grabación remoto y un puerto para monitoreo de micrófonos de que puede utilizarse para monitorizar las señales del micrófono. El DN-312X proporciona un control de volumen individual para todas las entradas además de un control de volumen para el puerto de salida mono y un control de volumen maestro. Cuenta con un ecualizador de tres niveles y un control de prioridad para el micrófono/línea 1. Se puede alimentar con una fuente de corriente de CA estándar o de 24 VCC

Consulte el capítulo **Ajustes** de esta guía para aprender a integrar el DN-312X con su sistema de audio.

### Contenido de la caja

DN-312X

Cable de corriente

Guía del usuario

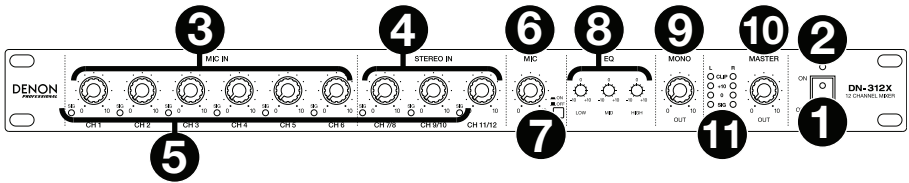
Manual sobre la seguridad y garantía

### Soporte

Para obtener la información más completa acerca de este product (los requisitos del sistema, compatibilidad, etc) y registro del producto, visite [denonpro.com](http://denonpro.com).

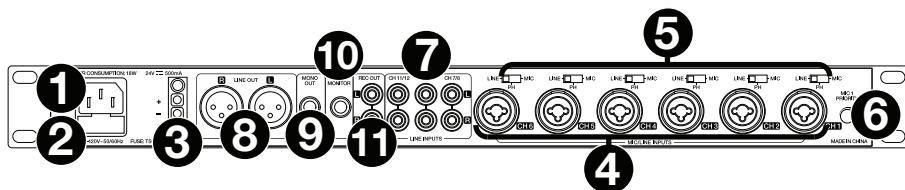
## Características

### Panel frontal



- 1. Interruptor de encendido:** Utilice este interruptor para encender y apagar el DN-312X.
- 2. Luz de encendido:** Esta luz se ilumina cuando el DN-312X está encendido.
- 3. Nivel de entrada de micrófono:** Gire estas perillas para ajustar el nivel de entrada de las entradas de micrófono/línea **mic/line inputs** correspondientes (canales 1–6).
- 4. Nivel de la entrada estéreo:** Gire estas perillas para ajustar el nivel de entrada de las entradas de línea **line inputs** correspondientes (Canales 7/8–11/12).
- 5. Luces de señal (Sig):** Indican que la señal de audio entrante del canal está dentro de un rango óptimo.
- 6. Nivel de micrófono:** Gire esta perilla para ajustar el nivel de volumen de la salida **Mic Monitor** (monitor de micrófono) Utilice el botón **Mic On/Off** (encender/apagar micrófono) para activarlo o desactivarlo.
- 7. Encender/apagar micrófono:** Pulse este botón para activar o desactivar la salida **Mic Monitor**. Cuando este botón está oprimido (en la posición **hacia abajo**), la señal desde las entradas **mic/line inputs** (canales 1–6) se enviarán a la salida **Mic Monitor** y se desactivará las salidas de línea **Line Outs**. Cuando este botón está levantado (en la posición **hacia arriba**), la salida **Mic Monitor** se desactivará y todos los canales se enviarán a las salidas de línea **Line Outs**.
- 8. Ecuualizador:** Gire estas perillas para aumentar (“reforzar”) o reducir (“recortar”) la cantidad de frecuencias bajas (**Low**), frecuencias medias (**Mid**) y frecuencias agudas (**High**) de la mezcla principal.
- 9. Nivel mono:** Gire esta perilla para ajustar el nivel de la salida **Mono Out**.
- 10. Nivel maestro:** Gire esta perilla para ajustar el nivel de las salidas Line Outs, Mono Out y Rec Out (salida de grabación).
- 11. Medidores de nivel:** Estas luces indican el nivel de audio de las salidas Line Outs, Mono Out y Rec Out (salida de grabación). Puede encenderse ocasionalmente la luz de **recorte**, pero si sucede con demasiada frecuencia, reduzca el volumen de la mezcla y/o los canales individuales.

## Panel trasero



- Potencia de corriente alterna de entrada:** Utilice el cable de corriente incluido para conectar esta entrada a una toma de corriente. Como alternativa, utilice la entrada de corriente continua, descrita a continuación. (Si ambas entradas de corriente se conectan a tomas de corriente, el DN-312X consumirá la corriente de su fuente de corriente alterna).
- Tapa de fusibles:** Si se quemó el fusible, use un destornillador u otra herramienta para levantar esta lengüeta a fin de reemplazar el fusible con otro de la misma especificación. Si utiliza un fusible de especificación incorrecta, puede dañarse la unidad y/o el fusible.
- Entrada de corriente de CC:** Utilice una fuente de corriente continua separada estándar para conectar esta entrada a una toma de corriente. Como alternativa, utilice la entrada de corriente alterna, descrita más arriba. (Si ambas entradas de corriente se conectan a tomas de corriente, el DN-312X consumirá la corriente de su fuente de corriente alterna).
- Entradas de micrófono/línea (Canales 1–6):** Conecte a estas entradas micrófonos o dispositivos de nivel de línea con cables XLR de 6,35 mm (1/4 pulg.).
- Selector de entrada (Canales 1–6):** Utilice estos interruptores para ajustar el tipo de fuente de audio conectada a cada entrada **mic/line input**: un micrófono sin potencia fantasma (**Mic**), un micrófono con potencia fantasma de +18–21 V (**Ph**) o un dispositivo de nivel de línea (**Line**).

**Nota:** La mayoría de los micrófonos dinámicos no requieren alimentación fantasma, mientras que la mayoría de los micrófonos de condensador la requieren. Consulte la documentación de su micrófono para averiguar si necesita alimentación fantasma.

- Prioridad de micrófono 1:** Gire esta perilla para ajustar qué tan fuerte será el nivel de volumen de todas las demás entradas cuando la entrada **mic/line input** del canal 1 reciba una señal entrante. En su ajuste más bajo, una señal recibida por la entrada micrófono/línea del canal 1 silenciará completamente todas las demás señales de entrada. En su ajuste más alto, una señal recibida por la entrada micrófono/línea del canal 1 no afectará en lo absoluto las demás señales de entrada.
- Entradas de línea (Canales 7/8–11/12):** Conecte dispositivos de nivel de línea a estas entradas con cables RCA estándar.
- Salida de línea (Line Out):** Utilice cables RCA estándar para conectar estas salidas a sus altavoces o sistema de amplificación. Use la perilla **Master Level** (nivel maestro) para controlar el nivel de estas salidas.
- Salida mono:** Utilice un cable TS estándar de 6,35 mm (1/4 pulg.) para conectar esta salida a un dispositivo de grabación remoto, un mezclador remoto, etc. La señal enviada por esta salida es una señal monoaural sumada de las salidas **line outs**.
- Monitor de micrófono:** Utilice un cable estándar de 6,35 mm (1/4 pulg.) para conectar esta salida a un monitor alimentado, mezclador remoto, etc. Cuando el botón **Mic On/Off** está oprimido (en la posición **hacia abajo**), la señal proveniente de las entradas **mic/line inputs** (canales 1–6) se enviará a esta salida y se desactivarán las salidas **Line Outs**. Cuando este botón **Mic On/Off** está levantado (en la posición **hacia arriba**), esta salida se desactivará y todos los canales se enviarán a las **salidas de línea**.
- Salida de grabación:** Utilice cables RCA estándar para conectar estas salidas a un dispositivo de grabación externo, mezclador externo, etc. Utilice la perilla **Master Level** para controlar el nivel de estas salidas.



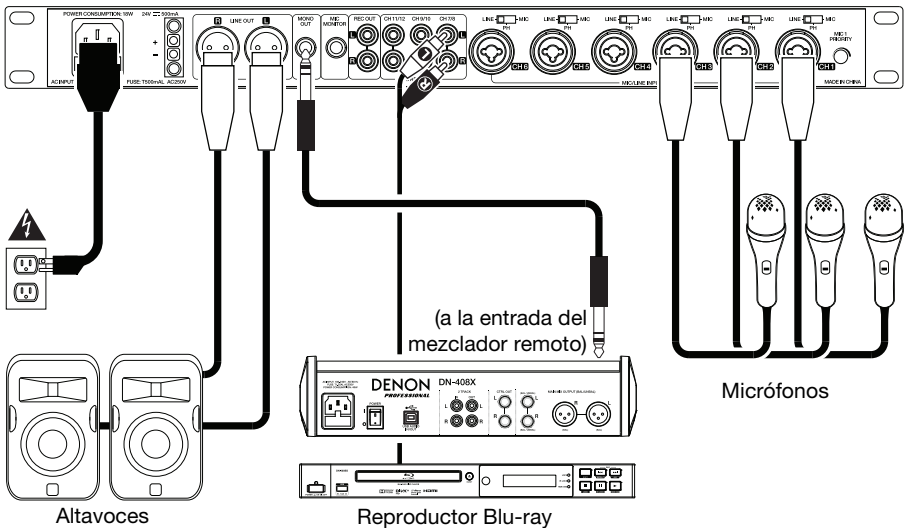
## Ajustes

Los elementos que no se enumeran en [Introducción > Contenido de la caja](#) se venden por separado.

### Cómo instalar el DN-312X a su sistema de sonido:

1. Si está utilizando una fuente de audio con salidas RCA (reproductores de Blu-ray®, equipos de audio, etc.), utilice cables RCA estándar para conectarlos a las entradas **line inputs** del panel trasero. Sus fuentes de audio deben ser de nivel de línea (no giradiscos de nivel fonográfico).
2. Si está utilizando micrófonos u otras fuentes de audio que envían una señal de nivel de línea, conéctelos a las entradas **mic/line inputs** en el panel trasero.
3. Utilice cables XLR o TRS estándar de 6,35 mm (1/4 pulg.) TRS para conectar las salidas de línea **line outputs** en el panel trasero a sus altavoces, mezclador remoto, etc.
4. Si desea enviar la mezcla principal a un dispositivo de grabación remoto, mezclador remoto, etc., utilice un cable TS estándar de 1/4 pulg. (6,35 milímetros) para conectar la salida **Mono Out** del panel trasero con él. Como alternativa, utilice cables RCA estéreo estándar para conectar las salidas **Rec Outs** del panel trasero con él.
5. Utilice el cable de corriente incluido para conectar el DN-312X a una toma de corriente.
6. Encienda todas sus fuentes de audio (reproductores de Blu-ray, estéreos, micrófonos, etc.).
7. Encienda el DN-312X.

### Ejemplo



## Guide d'utilisation (Français)

### Présentation

Le DN-312X est un mixeur 12 canaux montés en rack 1U ultraplat avec 6 entrées combo micro/ligne et 6 entrées ligne supplémentaires. Il dispose de sorties XLR symétriques, une sortie mono 6,35 mm pouvant être utilisée pour relier une console de mixage à distance, une paire de sorties stéréo RCA pouvant être utilisée pour relier un appareil d'enregistrement à distance, et un port de monitoring des signaux microphone de 6,35 mm. Le DN-312X dispose également de commandes de volume individuelles pour toutes les entrées, en plus de la commande de volume pour la sortie mono et une commande de volume général. Il est équipé d'un égaliseur 3 bandes et une fonction de gestion de priorité pour l'entrée microphone/ligne 1. Il peut être alimenté par une prise secteur CA ou 24 V CC standard.

Veuillez consulter la section **Installation** de ce guide pour apprendre comment intégrer le DN-312X avec votre système audio.

### Contenu de la boîte

DN-312X

Câble d'alimentation

Guide d'utilisation

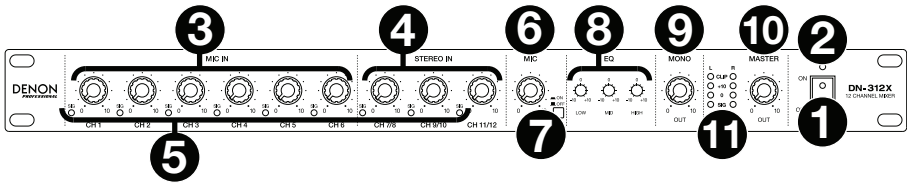
Consignes de sécurité et informations concernant la garantie

### Assistance

Pour les dernières informations concernant ce produit (la configuration système minimale requise, la compatibilité, etc) et l'enregistrement du produit, veuillez visitez le site [denonpro.com](http://denonpro.com).

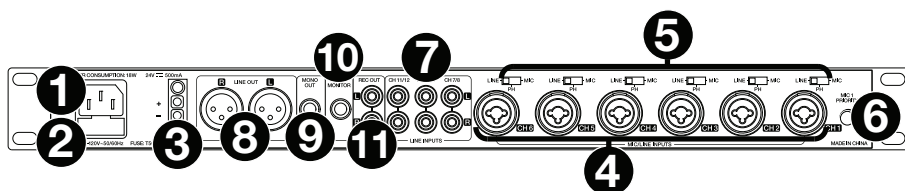
## Caractéristiques

### Panneau avant



1. **Interrupteur d'alimentation** : Cet interrupteur permet de mettre le DN-312X sous et hors tension.
2. **Indicateur d'alimentation** : Ce voyant s'allume lorsque le DN-312X est sous tension.
3. **Niveau des entrées microphone** : Ces boutons permettent d'ajuster le volume des **entrées microphone/ligne** correspondantes (canaux 1–6).
4. **Niveau des entrées stéréo** : Ces boutons permettent d'ajuster le volume des **entrées ligne** correspondantes (canaux 7/8–11/12).
5. **Indicateurs de signal (SIG)** : Ces voyants DEL indiquent que le signal audio entrant est dans une plage optimale.
6. **Niveau microphone** : Ce bouton ajuste le niveau d'entrée de la sortie de **monitoring microphone**. Utilisez l'interrupteur **Mic On/Off** afin de l'activer et de le désactiver.
7. **Mic On/Off** : Cet interrupteur permet d'activer et de désactiver la sortie de **monitoring microphone**. Lorsque l'interrupteur est enfoncé (ON), le signal provenant des **entrées microphone/ligne** (canaux 1 à 6) est envoyé à la sortie de **monitoring microphone** et les **sorties ligne** seront désactivées. Lorsque l'interrupteur est relâché (OFF), la sortie de **monitoring microphone** est désactivée, et tous les signaux des canaux sont transmis aux **sorties ligne**.
8. **Égalisation** : Ces boutons permettent d'augmenter ou de couper les basses (**LOW**), moyennes (**MID**) et hautes (**HIGH**) fréquences du mix général.
9. **Niveau sortie mono** : Ce bouton permet d'ajuster le volume de la **sortie mono**.
10. **Volume général** : Ce bouton permet d'ajuster le volume des sorties lignes, de la sortie mono et de la sortie d'enregistrement.
11. **Vumètres** : Ces voyants indiquent le niveau des sorties lignes, de la sortie mono et de la sortie d'enregistrement. Le **voyant d'écrtéage** (CLIP) peut s'allumer occasionnellement, mais si cela arrive trop souvent, réduisez les niveaux du mix ou de chacun des canaux.

## Panneau arrière



- Entrée d'alimentation CA :** Utilisez le câble d'alimentation fourni pour brancher cette entrée à une prise secteur. Vous pouvez également utiliser l'entrée d'alimentation CC, décrite ci-dessous. (Si les deux entrées d'alimentation sont reliées à des prises secteur, le DN-312 X est alimenté par l'entrée d'alimentation CA.)
- Compartiment du fusible :** Si le fusible de l'appareil est endommagé, utiliser un tournevis ou autre outil pour soulever le couvercle afin de remplacer le fusible par un nouveau de même calibre. L'utilisation d'un fusible de calibre inapproprié pourrait endommager l'appareil et/ou le fusible.
- Entrée d'alimentation CC :** Utilisez un câble d'alimentation CC pour brancher cette entrée à une prise secteur. Vous pouvez également utiliser l'entrée d'alimentation CA, décrite ci-dessus. (Si les deux entrées d'alimentation sont reliées à des prises secteur, le DN-312 X sera alimenté par l'entrée d'alimentation CA.)
- Entrées microphone/ligne (canaux 1–6) :** Ces entrées permettent de brancher des microphones ou des appareils à niveau ligne en utilisant des câbles XLR ou 6,35 mm.
- Sélecteurs d'entrée (canaux 1-6) :** Ces sélecteurs permettent de choisir quel type de source audio est relié à chaque **entrée microphone/ligne** : un microphone sans alimentation fantôme (**MIC**), un microphone avec alimentation fantôme de +18-21 V (**PH**) ou un appareil à niveau ligne (**LINE**).

**Remarque :** La plupart des microphones électrodynamiques ne nécessitent pas d'alimentation fantôme, alors que les microphones à condensateur en ont besoin. Veuillez consulter la documentation fournie avec votre microphone pour savoir si vous devez utiliser l'alimentation fantôme.

- Mic 1 Priority :** Ce bouton permet d'ajuster le volume d'entrée de tous les canaux lorsque l'**entrée microphone/ligne** du canal 1 reçoit un signal. Au plus bas réglage, lorsqu'un signal est reçu par le canal 1, l'**entrée microphone/ligne** met en sourdine tous les autres signaux d'entrée. Au plus haut réglage, lorsqu'un signal est reçu par le canal 1, l'entrée microphone/ligne n'a aucun effet sur tous les autres signaux d'entrée.
- Entrées ligne (canaux 7/8–11/12) :** Ces entrées permettent de brancher des appareils à niveau ligne en utilisant des câbles RCA stéréo standard.
- Sortie ligne :** Ces sorties permettent de brancher des enceintes ou un système d'amplification en utilisant des des câbles XLR standard. Utilisez le bouton de **volume général** pour contrôler le niveau de ces sorties.
- Sortie mono :** Cette sortie permet de brancher un appareil d'enregistrement, une console de mixage, etc., à distance en utilisant un câble TS 6,35 mm standard. Le signal transmis par cette sortie est un signal mono combiné des **sorties ligne**.
- Monitoring microphone :** Cette sortie permet de brancher une enceinte amplifiée, une console de mixage à distance, etc., en utilisant un câble 6,35 mm standard. Lorsque l'interrupteur **Mic On/Off** est enfoncé (**ON**), le signal provenant des **entrées microphone/ligne** (canaux 1 à 6) sera envoyé à cette sortie et les **sorties ligne** seront désactivées. Lorsque l'interrupteur **Mic On/Off** est relâché (**OFF**), cette sortie est désactivée, et tous les signaux des canaux sont transmis aux **sorties ligne**.
- Sorties d'enregistrement :** Cette sortie permet de brancher un appareil d'enregistrement, une console de mixage, etc., à distance en utilisant des câbles RCA stéréo standard. Utilisez le bouton de **volume général** pour contrôler le niveau de ces sorties.

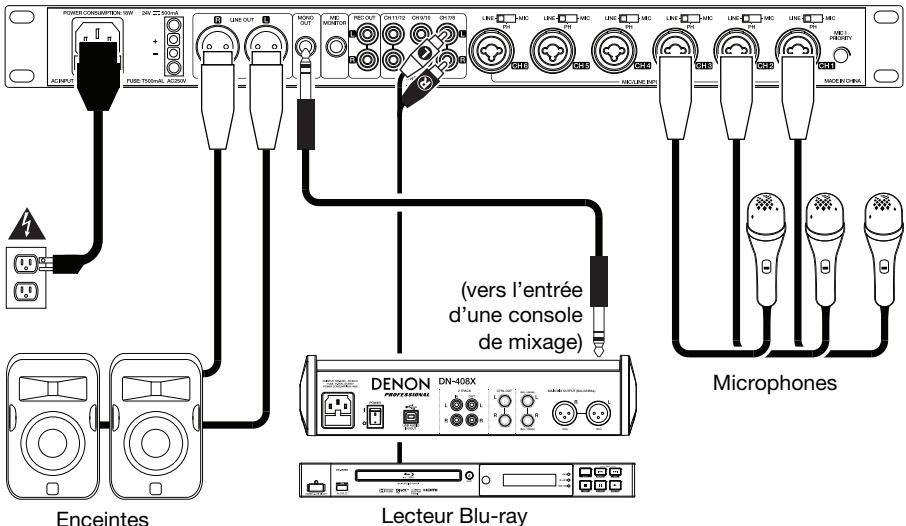
## Installation

Les éléments qui ne figurent pas dans [Présentation > Contenu de la boîte](#) sont vendus séparément.

### Configuration du DN-312X pour votre système audio :

1. Si vous utilisez une source audio avec sorties RCA (lecteurs Blu-ray®, chaînes stéréo, etc.), utilisez des câbles RCA standard pour les relier aux **entrées ligne** du panneau arrière. Vos sources audio doivent être de niveau ligne (aucune platine phono).
2. Si vous utilisez des microphones ou une autre source audio qui transmettent un signal à niveau ligne, branchez-les aux **entrées microphone/ligne** du panneau arrière.
3. Utilisez des câbles XLR ou TRS de 6,35 mm standard pour raccorder les **sorties ligne** du panneau arrière à des enceintes, une console de mixage à distance, etc.
4. Si vous souhaitez transmettre le mix principal vers un appareil d'enregistrement, une console de mixage, etc., à distance, utilisez un câble TS 6,35 mm standard afin de raccorder l'appareil à la **sortie mono** du panneau arrière. Vous pouvez également utiliser des câbles RCA stéréo standard afin de raccorder l'appareil aux **sorties d'enregistrement** du panneau arrière.
5. Utilisez le câble d'alimentation fourni pour brancher le DN-312X à une prise secteur.
6. Mettez toutes vos sources audio (lecteurs Blu-ray, systèmes audio, microphones, etc.) sous tension.
7. Mettez le DN-312X sous tension.

### Exemple



## Guida per l'uso (Italiano)

### Introduzione

Il DN-312X è un mixer 1U ultra sottile montato su rack a 12 canali con 6 ingressi combinati mic/linea e 6 ingressi di linea aggiuntivi. È dotato di uscite XLR bilanciate, un'uscita mono da 6,35 mm (1/4") che può essere utilizzata per collegare il DN-312X a un mixer remoto, un paio di uscite stereo RCA che possono essere utilizzate per il collegamento a un dispositivo di registrazione remoto e una porta di monitoraggio mic da 6,35 mm (1/4") che può essere utilizzata per monitorare i segnali dei microfoni. Il DN-312X fornisce il controllo individuale del volume per tutti gli ingressi, oltre al controllo del volume per la porta di uscita mono e un controllo di volume master. È dotato di un equalizzatore a 3 livelli e una priorità controllata per Mic/Linea 1. Può essere alimentato da fonti di alimentazione CA o 24V CC standard.

Si veda il capitolo **Configurazione** della presente guida per sapere come integrare il DN-312X al proprio impianto audio.

### Contenuti della confezione

DN-312X

Cavo di alimentazione

Guida per l'uso

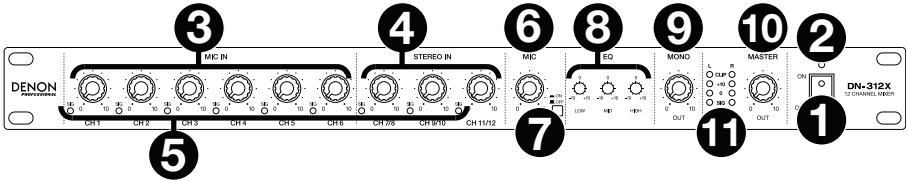
Istruzioni di sicurezza e garanzia

### Assistenza

Per conoscere le ultime informazioni in merito a questo prodotto (i requisiti di sistema complete, compatibilità, ecc) e per la registrazione del prodotto, recarsi alla pagina [denonpro.com](http://denonpro.com).

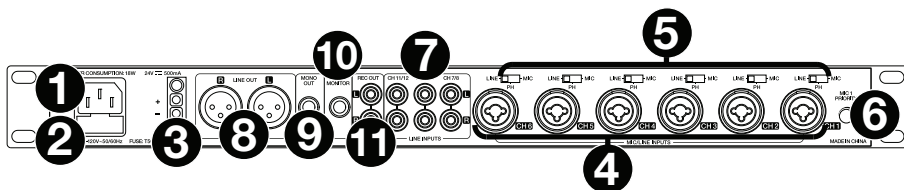
## Caratteristiche

### Pannello anteriore



- Interruttore di alimentazione:** servirsi di questo interruttore per accendere e spegnere il DN-312X.
- Spia di alimentazione:** si illumina quando il DN-312X viene acceso.
- Mic In Level:** girare queste manopole per impostare il livello di ingresso degli **ingressi mic/linea** corrispondenti (Canali 1–6).
- Stereo In Level:** girare queste manopole per impostare il livello di ingresso degli **ingressi di linea** corrispondenti (Canali 7/8–11/12).
- Spia di segnale (Sig):** indica che il segnale audio in ingresso del canale è compreso in una gamma ottimale.
- Livello Mic:** girare questa manopola per impostare il livello di ingresso dell'uscita **Mic Monitor**. Servirsi del tasto **Mic On/Off** per attivarlo o disattivarlo.
- Mic On/Off:** premere questo comando per attivare o disattivare l'uscita **Mic Monitor**. Quando questo tasto è premuto (in posizione **giù**), il segnale proveniente dagli **ingressi mic/linea** (Canali 1–6) sarà inviato all'uscita **Mic Monitor** e le **uscite di linea (Line)** saranno disattivate. Quando il tasto è sollevato (in posizione **su**), l'uscita **Mic Monitor** sarà disattivata e tutti i canali saranno inviati alle **uscite di linea (Line)**.
- EQ:** girare queste manopole per aumentare (“boost”) o ridurre (“cut”) la quantità di frequenze basse (**Low**), medie (**Mid**) e alte (**High**) del mix principale.
- Livello mono:** girare questa manopola per regolare il livello di **uscita Mono**.
- Livello Master:** girare questa manopola per regolare il livello delle **uscite di linea (Line), Mono e Rec**.
- Misuratori di livello:** queste spie indicano il livello audio delle uscite di linea (Line), Mono e Rec. La spia **Clip** si può accendere di tanto in tanto, ma se ciò avviene troppo spesso, ridurre il volume del mix e/o di singoli canali.

## Pannello posteriore



- Ingresso di alimentazione CA:** servirsi del cavo di alimentazione in dotazione per collegare questo ingresso ad una presa di alimentazione. Alternativamente, servirsi dell'ingresso di alimentazione CC, descritto qui di seguito. (Se entrambi gli ingressi di alimentazione sono collegati a uscite di alimentazione, il DN-312X trarrà l'alimentazione dall'ingresso di alimentazione CA.)
- Coperchio dei fusibili:** se il fusibile è rotto, servirsi di un cacciavite o di un altro attrezzo per sollevare questa linguetta e sostituire il fusibile con un fusibile dallo stesso valore di tensione nominale. L'utilizzo di un fusibile dalla tensione nominale errata può danneggiare l'apparecchio e/o il fusibile.
- Ingresso di alimentazione CC:** servirsi di un'alimentazione CC separata per collegare questo ingresso a una presa di alimentazione. Alternativamente, servirsi dell'ingresso di alimentazione CA, descritto in precedenza. (Se entrambi gli ingressi di alimentazione sono collegati a uscite di alimentazione, il DN-312X trarrà l'alimentazione dall'ingresso di alimentazione CA.)
- Ingressi Mic/Line (Canali 1–6):** collegare microfoni o dispositivi a livello di linea a questi ingressi servendosi di cavi XLR o da 6,35 mm (1/4").
- Selettore di ingressi (Canali 1–6):** servirsi di questi interruttori per impostare quale tipo di fonte audio collegare a ciascun **ingresso mic/line**: un microfono senza alimentazione phantom (**Mic**), un microfono con +18–21V di alimentazione phantom (**Ph**) o un dispositivo a livello di linea (**Line**).  
**Nota bene:** la maggior parte dei microfoni dinamici non richiede alimentazione phantom, mentre la maggior parte dei microfoni a condensatore sì. Consultare la documentazione del microfono per scoprire se necessita di alimentazione phantom.
- Priorità Mic 1:** girare questa manopola per impostare l'altezza del volume di tutti gli altri ingressi quando l'**ingresso mic/line** del Canale 1 riceve un segnale in ingresso. Con la sua impostazione più bassa, un segnale ricevuto dall'ingresso mic/linea del Canale 1 silenzierà interamente tutti gli altri segnali di ingresso. Con la sua impostazione più alta, un segnale ricevuto dall'ingresso mic/linea del Canale 1 non influirà affatto sugli altri segnali di ingresso.
- Ingressi di linea (Line)(Canali 7/8–11/12):** collegare dispositivi a livello di linea a questi ingressi servendosi di cavi RCA stereo standard.
- Uscita di linea:** servirsi di cavi XLR standard per collegare queste uscite agli altoparlanti o a un amplificatore. Servirsi della manopola **Master Level** per controllare il livello di queste uscite.
- Uscita Mono:** servirsi di un cavo TS standard da 6,35 mm (1/4") per collegare questa uscita a un dispositivo di registrazione a distanza, un mixer a distanza ecc. Il segnale inviato da questa uscita è un segnale mono sommato delle **uscite di linea**.
- Mic Monitor:** servirsi di un cavo standard da 6,35 mm (1/4") per collegare questa uscita a un monitor, a un mixer remoto, ecc. Quando il tasto **Mic On/Off** è premuto (in posizione **giù**), il segnale proveniente dagli **ingressi mic/line** (Canali 1–6) sarà inviato a questa uscita e le **uscite di linea (Line)** saranno disattivate. Quando il tasto **Mic On/Off** è sollevato (in posizione **su**), questa uscita sarà disattivata e tutti i canali saranno inviati alle **uscite di linea (Line)**.
- Uscita Rec:** servirsi di cavi RCA stereo standard per collegare queste uscite a un dispositivo di registrazione remoto, un mixer remoto, ecc. Servirsi della manopola **Master Level** per controllare il livello di queste uscite.



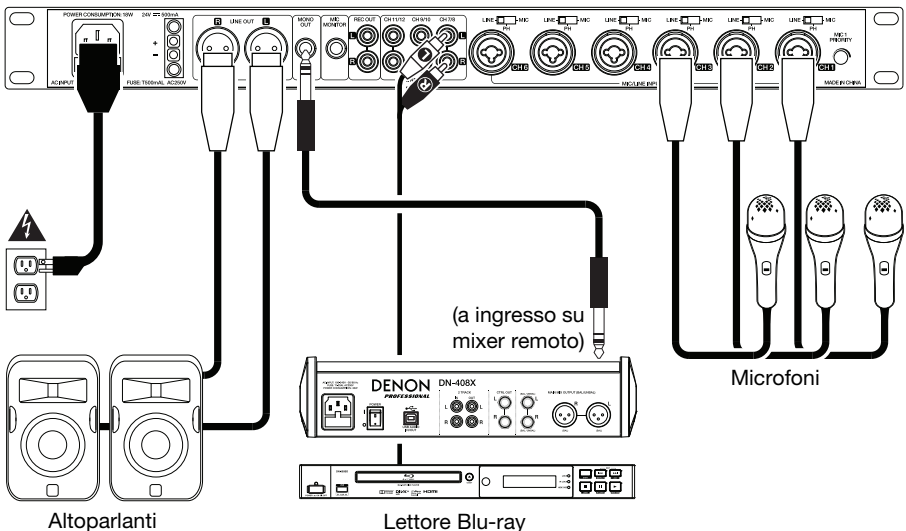
## Configurazione

Elementi non elencati sotto [Introduzione](#) > [Contenuti della confezione](#) sono venduti separatamente.

### Per configurare il DN-312X con il proprio impianto audio:

1. Se si utilizzano fonti audio con uscite RCA (lettori Blu-ray®, stereo, ecc.), servirsi di cavi RCA standard per collegarle agli **ingressi di linea** presenti sul pannello posteriore. Le fonti audio devono essere a livello di linea (niente giradischi a livello fonò).
2. Se si utilizzano microfoni o altre fonti audio che inviano un segnale a livello di linea, collegarle agli **ingressi mic/line** presenti sul pannello posteriore.
3. Servirsi di cavi standard XLR o TRS da 6,35 mm (1/4") per collegare le **uscite di linea** presenti sul pannello posteriore ad altoparlanti, mixer remoto, ecc.
4. Se si desidera inviare il mix principale a un dispositivo di registrazione remoto, un mixer remoto, ecc. servirsi di un cavo TS standard da 6,35 mm (1/4") per collegarvi l'**uscita Mono** presente sul pannello posteriore. Alternativamente, servirsi di cavi RCA stereo standard per collegarvi le **uscite Rec** presenti sul pannello posteriore.
5. Servirsi del cavo di alimentazione in dotazione per collegare il DN-312X ad una presa di alimentazione.
6. Accendere tutte le fonti audio (lettori Blu-ray, stereo, microfoni, ecc.)
7. Accendere il DN-312X.

### Esempio



## Benutzerhandbuch (Deutsch)

### Einführung

Das DN-312X ist ein ultra-dünner 1U rack-montierbarer 12-Kanalmixer mit 6 Mic/Line-Kombi-Eingängen und 6 zusätzlichen Line-Eingängen. Er verfügt über symmetrische XLR-Ausgänge, einen 6,35 mm (1/4") Monoausgang, der benutzt werden kann, um das DN-312X an einen Remotemixer anzuschließen, ein Paar Cinch-Stereoausgänge, das benutzt werden kann, um ein Remoteaufnahmegerät anzuschließen und einen 6,35 mm (1/4") Mic-Monitoring-Anschluss, der benutzt werden kann, um die Mikrofonsignale zu überwachen. Das DN-312X bietet einzelne Lautstärkereglер für alle Eingänge, einen Lautstärkereglер für den Monoausgang und einen Gesamtlautstärkereglер. Das Gerät verfügt über einen Equalizer mit 3 Pegeln und Priorität für Mic/Line 1. Es kann über eine standardmäßige AC oder 24 V DC Stromquelle betrieben werden.

Bitte lesen Sie das **Setup**-Kapitel in dieser Anleitung, um zu erfahren, wie Sie das DN-312X in Ihr Audiosystem integrieren können.

### Lieferumfang

DN-312X

Netzkabel

Benutzerhandbuch

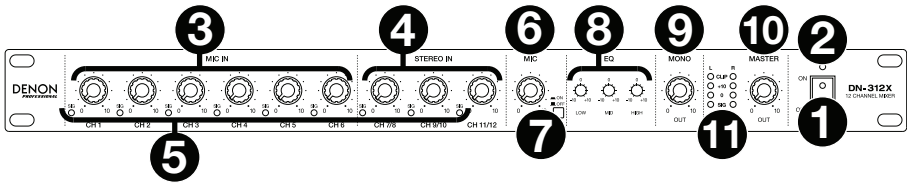
Sicherheitshinweise und Garantieinformationen

### Kundendienst

Für aktuell die neuesten Informationen zu diesem Produkt (Systemanforderungen, Informationen zur Kompatibilität etc.) und zur Produktregistrierung besuchen Sie [denonpro.com](http://denonpro.com).

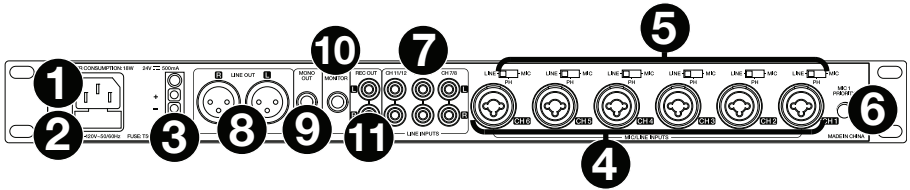
## Funktionen

### Vorderseite



1. **Netzschalter:** Mit diesem Schalter schalten Sie das DN-312X ein oder aus.
2. **Power-LED:** Die LED leuchtet auf, wenn das DN-312X eingeschaltet ist.
3. **Mic-Eingangspiegel:** Drehen Sie diese Regler, um den Eingangspiegel der entsprechenden **Mic/Line-Eingänge** (Kanäle 1-6) einzustellen.
4. **Stereo-Eingangspiegel:** Drehen Sie diese Regler, um den Eingangspiegel der entsprechenden **Line-Eingänge** (Kanäle 7/8–11/12) einzustellen.
5. **Signal (Sig) LEDs:** Zeigen an, dass das eingehende Audiosignal dieses Kanals im optimalen Bereich liegt.
6. **Mic-Pegel:** Drehen Sie diesen Regler, um den Eingangspiegel des **Mic Monitor**-Ausgangs einzustellen. Verwenden Sie die Taste **Mic Ein/Aus**, um es zu aktivieren/deaktivieren.
7. **Mic Ein/Aus:** Drücken Sie diese Taste, um den **Mic Monitor**-Ausgang zu aktivieren/deaktivieren. Wenn die Taste gedrückt wurde (in der **heruntergedrückten** Position ist), wird das Signal von den **Mic/Line-Eingängen** (Kanäle 1-6) an den **Mic Monitor**-Ausgang gesendet und die **Line-Ausgänge** werden deaktiviert. Wenn die Taste angehoben ist, wird der **Mic Monitor**-Ausgang deaktiviert und alle Kanäle werden an die **Line-Ausgänge** gesendet.
8. **EQ:** Drehen Sie diese Regler, um den Anteil der Bass-Frequenzen (**Low**), der mittlere Frequenzen (**Mid**) und der hohen Frequenzen (**High**) im Hauptmix zu erhöhen („boost“) oder zu verringern („cut“).
9. **Monopegel:** Drehen Sie diesen Regler, um den Pegel des **Mono-Ausgangs** anzupassen.
10. **Gesamtlautstärke:** Drehen Sie diesen Regler, um den Pegel der Line-Ausgänge, des Mono-Ausgangs und des Rec-Ausgangs anzupassen.
11. **Pegelanzeige:** Diese Anzeige zeigt den Audiopegel der Line-Ausgänge, des Mono-Ausgangs und des Rec-Ausgangs. Die **Clip-LED** kann gelegentlich aufleuchten - wenn dies jedoch zu oft geschieht, sollten Sie das Volumen des Mixes und/oder der einzelnen Kanäle reduzieren.

Rückseite



- AC-Eingang:** Verwenden Sie das mitgelieferte Netzkabel, um diesen Eingang mit einer Steckdose zu verbinden. Wahlweise können Sie den DC-Eingang wie unten beschrieben verwenden. (Wenn beide Eingänge mit Steckdosen verbunden sind, bezieht das DN-312X seine Energie vom AC-Eingang.)
- Sicherungsabdeckung:** Wenn die Sicherung defekt ist, heben Sie diese Platte mit einem Schraubendreher oder einem anderen Werkzeug an, um die Sicherung mit einer neuen Sicherung mit demselben Sicherungswert zu ersetzen. Die Verwendung einer Sicherung mit falschem Sicherungswert kann das Gerät und/oder Sicherung beschädigen.
- DC-Eingang:** Benutzen Sie ein separates DC-Netzteil, um diesen Eingang mit einer Steckdose zu verbinden. Wahlweise können Sie den AC-Eingang wie oben beschrieben nutzen. (Wenn beide Eingänge mit Steckdosen verbunden sind, bezieht das DN-312X seine Energie vom AC-Eingang.)
- Mic/Line-Eingänge (Kanäle 1–6):** Schließen Sie Mikrofone oder Line-Geräte mit XLR- oder 6,35 mm (1/4") Kabeln an diese Eingänge an.

- Eingangswahlschalter (Kanäle 1-6):** Benutzen Sie diese Schalter, um einzustellen, welche Audioquellenart an den jeweiligen **Mic/Line-Eingang** angeschlossen wird: ein Mikrofon ohne Phantomspeisung (**Mic**), ein Mikrofon mit +18-21V Phantomspeisung (**Ph**) oder eine Line-Gerät (**Line**).

**Hinweis:** Bitte beachten Sie, dass die meisten dynamischen Mikrofone keine Phantomspeisung benötigen. Die meisten Kondensatormikrofone tun dies jedoch. Schlagen Sie im Handbuch Ihres Mikrofons nach, um herauszufinden, ob es eine Phantomspeisung benötigt.

- Mic 1 Priorität:** Drehen Sie diesen Regler, um einzustellen, wie hoch der Pegel aller anderen Eingänge ist, wenn Kanal 1 **Mic/Line-Eingang** ein eingehendes Signal erhält. In der Minimaleinstellung schaltet ein Signal, das von Kanal 1 Mic/Line-Eingang empfangen wird, alle weiteren Eingangssignale völlig stumm. In der Maximaleinstellung beeinflusst ein Signal, das von Kanal 1 Mic/Line-Eingang empfangen wird, die anderen Eingangssignale in keiner Weise.
- Line-Eingänge (Kanäle 7/8–11/12):** Verbinden Sie Line-Level-Geräte mit diesen Eingängen über standardmäßige Stereo-Cinch-Kabel.
- Line-Ausgang:** Verwenden Sie ein handelsübliches XLR-Kabel, um diese Ausgänge mit Ihren Lautsprechern oder einem Verstärkersystem zu verbinden. Benutzen Sie den **Gesamtlautstärkereger**, um den Pegel dieser Ausgänge zu steuern.
- Mono-Ausgang:** Verwenden Sie ein standardmäßiges 6,35 mm (1/4") TS-Kabel, um diesen Ausgang mit einem Remoteaufnahmegerät, einem Remotemixer etc. zu verbinden. Das Signal, das von diesem Ausgang gesendet wird, ist ein summiertes Monosignal der **Line-Ausgänge**.
- Mic Monitor:** Verwenden Sie standardmäßige 6,35 mm (1/4") Kabel, um diesen Ausgang mit einem Aktivmonitor, einem Remotemixer etc. zu verbinden. Wenn die Taste **Mic Ein/Aus** heruntergedrückt ist (in der **unteren** Position), wird das Signal von den **Mic/Line-Eingängen** (Kanäle 1-6) an diesen Ausgang gesendet und die **Line-Ausgänge** werden deaktiviert. Wenn die Taste **Mic Ein/Aus** angehoben ist, wird dieser Ausgang deaktiviert und alle Kanäle werden an die **Line-Ausgänge** gesendet.
- Rec-Ausgang:** Benutzen Sie standardmäßige Stereo-Cinch-Kabel, um diese Ausgänge an ein Remoteaufnahmegerät, einen Remotemixer etc. anzuschließen. Benutzen Sie den **Gesamtlautstärkereger**, um den Pegel dieser Ausgänge zu steuern.

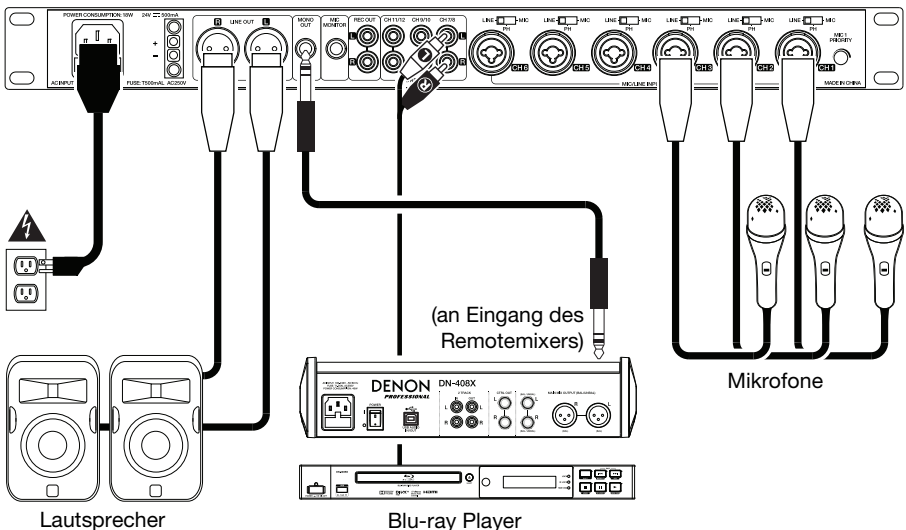
## Setup

Teile, die nicht unter [Einführung > Lieferumfang](#) angegeben sind, sind separat erhältlich.

### So richten Sie das DN-312X mit Ihrem Sound-System ein:

1. Wenn Sie eine Audioquelle mit Cinch-Ausgängen verwenden (Blu-ray® Players, Stereoanlagen etc.), benutzen Sie standardmäßige Cinch-Kabel, um sie an die rückseitigen **Line-Eingänge** anzuschließen. Bei Ihren Audioquellen muss es sich um Line-Level-Quellen handeln (keine Phono-Level-Plattenspieler).
2. Wenn Sie Mikrophone oder andere Audioquellen verwenden, die ein Line-Signal senden, schließen sie sie an die rückseitigen **Mic/Line-Eingänge** an.
3. Verwenden Sie standardmäßige XLR- oder 6,35 mm (1/4") TRS-Kabel, um die rückseitigen **Line-Ausgänge** an Ihre Lautsprecher, Remotemixer etc. anzuschließen.
4. Wenn Sie den Hauptmix an ein Remoteaufnahmegerät, einen Remotemixer etc. senden möchten, verwenden Sie standardmäßige 6,35 mm (1/4") TS-Kabel, um den rückseitigen **Mono-Ausgang** mit dem Gerät zu verbinden. Wahlweise können Sie standardmäßige Cinch-Kabel verwenden, um den rückseitigen **Rec-Ausgang** mit dem Gerät zu verbinden.
5. Verwenden Sie das mitgelieferte Netzkabel, um das DN-312X mit einer Steckdose zu verbinden.
6. Schalten Sie all Ihre Audioquellen (Blu-ray Players, Stereoanlagen, Mikrofone etc.) ein.
7. Schalten Sie das DN-312X ein.

### Beispiel



## Appendix (English)

### Technical Specifications

Input Channels	Mic/Line Inputs (Channels 1–6)	
	<b>Microphone Input</b>	XLR+1/4" (6.35 mm) combination, electronically balanced, discrete input configuration
	<b>Frequency Response</b>	20 Hz – 22 kHz ( $\pm 2$ dBu)
	<b>THD+N</b>	$\leq 0.03\%$ @ 1 kHz
	<b>Sensitivity</b>	-40 dBu
	<b>Maximum Input</b>	-19 dBu
	<b>Maximum Voltage Gain</b>	60 dB (Mic Input $\rightarrow$ Line Out, Mic Out & Mono Out) 50 dB (Mic Input $\rightarrow$ Rec Out)
	<b>Signal-to-Noise Ratio</b>	$\geq 103$ dB
	<b>Phantom Power</b>	+18–21 V, switch control
	Line Inputs (Channels 1–6)	
<b>Line Input</b>	XLR+1/4" (6.35 mm) combination, electronically balanced	
<b>Frequency Response</b>	20 Hz – 22 kHz ( $\pm 2$ dBu)	
<b>THD+N</b>	$\leq 0.03\%$ @ 1 kHz	
<b>Sensitivity</b>	0 dBu	
<b>Maximum Input</b>	+21 dBu	
<b>Maximum Voltage Gain</b>	20 dB (Mic Input $\rightarrow$ Line Out, Mic Out & Mono Out) 10 dB (Mic Input $\rightarrow$ Rec Out)	
<b>Signal-to-Noise Ratio</b>	$\geq 103$ dB	
Line Inputs (Channels 7/8–11/12)		
<b>Line Input</b>	Stereo RCA pairs, electronically balanced	
<b>Frequency Response</b>	20 Hz – 22 kHz ( $\pm 2$ dBu)	
<b>THD+N</b>	$\leq 0.03\%$ @ 1 kHz	
<b>Sensitivity</b>	+10 dBu	
<b>Maximum Input</b>	+21 dBu	
<b>Maximum Voltage Gain</b>	10 dB (Line Input $\rightarrow$ Line Out) 0 dB (Line Input $\rightarrow$ Rec Out) 4 dB (Line Input $\rightarrow$ Mono Out)	
<b>Signal-to-Noise Ratio</b>	$\geq 103$ dB	

<b>Impedance</b>	<b>Mic/Line Input</b>	1.4 k $\Omega$
	<b>Line Input</b>	$\geq 10$ k $\Omega$
	<b>All Outputs</b>	120 $\Omega$
<b>Equalizer</b>	<b>High</b>	$\pm 15$ dB @ 12 kHz
	<b>Mid</b>	$\pm 12$ dB @ 2.5 kHz
	<b>Low</b>	$\pm 15$ dB @ 80 Hz
<b>Crosstalk</b>	<b>Adjacent Inputs</b>	$\leq -70$ dB @ 1 kHz (Channels 1–6) $\leq -68$ dB @ 1 kHz (Channels 7/8–11/12)
	<b>Input <math>\rightarrow</math> Output</b>	$\leq -82$ dB @ 1 kHz (channel level @ max., EQ @ unity, master level & others @ min., input selectors set to <b>Line</b> )
<b>Main Mix</b>	<b>Line Output</b>	0 dBu (+2 dBu), balanced (channel level, master level & EQ @ unity, all others at min., input selectors set to <b>Line</b> )
	<b>Mic Output, Mono Output</b>	0 dBu (+2 dBu), unbalanced (channel level, master level & EQ @ unity, all others at min., input selectors set to <b>Line</b> )
	<b>Maximum Output</b>	+21 dBu balanced/unbalanced, 1/4" (6.35 mm) jacks
	<b>Noise (Bus)</b>	< -83 dB @ 20 Hz – 22 kHz (channel level, master level & EQ @ unity, all others at min., input selectors set to <b>Line</b> )
<b>Power</b>	<b>Connection:</b> IEC <b>Input Voltage:</b> 100V~, 110-120V~, 50/60Hz; 220-240V~, 50/60Hz or DC24V	
<b>Dimensions</b> (width x depth x height)	19.0" x 7.7" x 1.7 " 483 x 195 x 44 mm	
<b>Weight</b>	6.4 lbs. 2.9 kg	

Specifications are subject to change without notice.

## Trademarks & Licenses

Denon is a trademark of D&M Holdings Inc., registered in the U.S. and other countries.

Blu-ray™ and the logo are trademarks of the Blu-ray Disc Association.

All other product or company names are trademarks or registered trademarks of their respective owners.

**denonpro.com**