



  
STAIRVILLE

MH-x30 LED Spot  
moving head

Musikhaus Thomann  
Thomann GmbH  
Hans-Thomann-Straße 1  
96138 Burgebrach  
Deutschland  
Telefon: +49 (0) 9546 9223-0  
E-Mail: [info@thomann.de](mailto:info@thomann.de)  
Internet: [www.thomann.de](http://www.thomann.de)

14.01.2020, ID: 398853 (V3)

# Inhaltsverzeichnis

<b>1</b>	<b>Allgemeine Hinweise</b> .....	<b>5</b>
1.1	Weitere Informationen.....	6
1.2	Darstellungsmittel.....	7
1.3	Symbole und Signalwörter.....	8
<b>2</b>	<b>Sicherheitshinweise</b> .....	<b>11</b>
<b>3</b>	<b>Leistungsmerkmale</b> .....	<b>21</b>
<b>4</b>	<b>Installation</b> .....	<b>23</b>
<b>5</b>	<b>Inbetriebnahme</b> .....	<b>28</b>
<b>6</b>	<b>Anschlüsse und Bedienelemente</b> .....	<b>31</b>
<b>7</b>	<b>Bedienung</b> .....	<b>36</b>
7.1	Gerät starten.....	36
7.2	Hauptmenü.....	38
7.3	Menüübersicht.....	48
7.4	Funktionen im 9-Kanal-DMX-Modus.....	50
7.5	Funktionen im 12-Kanal-DMX-Modus.....	54

<b>8</b>	<b>Technische Daten</b> .....	<b>61</b>
<b>9</b>	<b>Stecker- und Anschlussbelegungen</b> .....	<b>65</b>
<b>10</b>	<b>Fehlerbehebung</b> .....	<b>66</b>
<b>11</b>	<b>Reinigung</b> .....	<b>68</b>
<b>12</b>	<b>Umweltschutz</b> .....	<b>69</b>

# 1 Allgemeine Hinweise

Diese Bedienungsanleitung enthält wichtige Hinweise zum sicheren Betrieb des Geräts. Lesen und befolgen Sie die angegebenen Sicherheitshinweise und Anweisungen. Bewahren Sie die Anleitung zum späteren Nachschlagen auf. Sorgen Sie dafür, dass sie allen Personen zur Verfügung steht, die das Gerät verwenden. Sollten Sie das Gerät verkaufen, achten Sie bitte darauf, dass der Käufer diese Anleitung erhält.

Unsere Produkte und Bedienungsanleitungen unterliegen einem Prozess der kontinuierlichen Weiterentwicklung. Daher bleiben Änderungen vorbehalten. Bitte informieren Sie sich in der aktuellsten Version dieser Bedienungsanleitung, die für Sie unter [www.thomann.de](http://www.thomann.de) bereitliegt.

## 1.1 Weitere Informationen

Auf unserer Homepage ([www.thomann.de](http://www.thomann.de)) finden Sie viele weitere Informationen und Details zu den folgenden Punkten:

Download	Diese Bedienungsanleitung steht Ihnen auch als PDF-Datei zum Download zur Verfügung.
Stichwortsuche	Nutzen Sie in der elektronischen Version die Suchfunktion, um die für Sie interessanten Themen schnell zu finden.
Online-Ratgeber	Unsere Online-Ratgeber informieren Sie ausführlich über technische Grundlagen und Fachbegriffe.
Persönliche Beratung	Zur persönlichen Beratung wenden Sie sich bitte an unsere Fach-Hotline.
Service	Sollten Sie Probleme mit dem Gerät haben, steht Ihnen der Kundenservice gerne zur Verfügung.

## 1.2 Darstellungsmittel

In dieser Bedienungsanleitung werden die folgenden Darstellungsmittel verwendet:

### Beschriftungen

Die Beschriftungen für Anschlüsse und Bedienelemente sind durch eckige Klammern und Kursivdruck gekennzeichnet.

**Beispiele:** Regler [*VOLUME*], Taste [*Mono*].

### Anzeigen

Am Gerät angezeigte Texte und Werte sind durch Anführungszeichen und Kursivdruck markiert.

**Beispiele:** „*24ch*“, „*OFF*“.

### Texteingaben

Texteingaben, die man am Gerät vornimmt, sind durch Schreibmaschinenschrift gekennzeichnet.





**Beispiel:** 2323

## 1.3 Symbole und Signalwörter

In diesem Abschnitt finden Sie eine Übersicht über die Bedeutung der Symbole und Signalwörter, die in dieser Bedienungsanleitung verwendet werden.



Signalwort	Bedeutung
<b>GEFAHR!</b>	Diese Kombination aus Symbol und Signalwort weist auf eine unmittelbar gefährliche Situation hin, die zum Tod oder zu schweren Verletzungen führt, wenn sie nicht gemieden wird.
<b>WARNUNG!</b>	Diese Kombination aus Symbol und Signalwort weist auf eine möglicherweise gefährliche Situation hin, die zum Tod oder zu schweren Verletzungen führen kann, wenn sie nicht gemieden wird.
<b>VORSICHT!</b>	Diese Kombination aus Symbol und Signalwort weist auf eine möglicherweise gefährliche Situation hin, die zu geringfügigen oder leichten Verletzungen führen kann, wenn sie nicht gemieden wird.
<b>HINWEIS!</b>	Diese Kombination aus Symbol und Signalwort weist auf eine möglicherweise gefährliche Situation hin, die zu Sach- und Umweltschäden führen kann, wenn sie nicht gemieden wird.

Warnzeichen	Art der Gefahr
	Warnung vor gefährlicher elektrischer Spannung.
	Warnung vor gefährlicher optischer Strahlung.
	Warnung vor schwebender Last.
	Warnung vor einer Gefahrenstelle.

## 2 Sicherheitshinweise

### **Bestimmungsgemäßer Gebrauch**

Dieses Gerät ist für den Einsatz als frei beweglicher Multifunktionsscheinwerfer bestimmt. Das Gerät ist für den professionellen Einsatz konzipiert und nicht für die Verwendung in Haushalten geeignet. Verwenden Sie das Gerät ausschließlich wie in dieser Bedienungsanleitung beschrieben. Jede andere Verwendung sowie die Verwendung unter anderen Betriebsbedingungen gelten als nicht bestimmungsgemäß und können zu Personen- oder Sachschäden führen. Für Schäden, die aus nicht bestimmungsgemäßem Gebrauch entstehen, wird keine Haftung übernommen.

Das Gerät darf nur von Personen benutzt werden, die über ausreichende physische, sensorische und geistige Fähigkeiten sowie über entsprechendes Wissen und Erfahrung verfügen. Andere Personen dürfen das Gerät nur benutzen, wenn sie von einer für ihre Sicherheit zuständigen Person beaufsichtigt oder angeleitet werden.

Verlängern Sie die Lebensdauer des Geräts durch regelmäßige Betriebspausen und indem Sie häufiges Ein- und Ausschalten vermeiden. Das Gerät ist nicht für den Dauerbetrieb geeignet.

## Sicherheit



### **GEFAHR!**

#### **Gefahren für Kinder**

Sorgen Sie dafür, dass Kunststoffhüllen, Verpackungen, etc. ordnungsgemäß entsorgt werden und sich nicht in der Reichweite von Babys und Kleinkindern befinden. Erstickungsgefahr!

Achten Sie darauf, dass Kinder keine Kleinteile vom Gerät (z.B. Bedienknöpfe o.ä.) lösen. Sie könnten die Teile verschlucken und daran ersticken!

Lassen Sie Kinder nicht unbeaufsichtigt elektrische Geräte benutzen.



**GEFAHR!**

**Elektrischer Schlag durch hohe Spannungen im Geräteinneren**

Im Inneren des Geräts befinden sich Teile, die unter hoher elektrischer Spannung stehen.

Entfernen Sie niemals Abdeckungen. Im Geräteinneren befinden sich keine vom Benutzer zu wartenden Teile.

Verwenden Sie das Gerät nicht, wenn Abdeckungen, Schutzvorrichtungen oder optische Komponenten fehlen oder beschädigt sind.



**GEFAHR!**

**Elektrischer Schlag durch Kurzschluss**

Verwenden Sie immer ein ordnungsgemäß isoliertes dreiadriges Netzkabel mit einem Schutzkontaktstecker. Nehmen Sie am Netzkabel und am Netzstecker keine Veränderungen vor. Bei Nichtbeachtung kann es zu einem elektrischen Schlag kommen und es besteht Brand- und Lebensgefahr. Falls Sie sich unsicher sind, wenden Sie sich an einen autorisierten Elektriker.



**WARNUNG!**

**Augenverletzungen durch hohe Lichtintensität**

Blicken Sie niemals direkt in die Lichtquelle.



**WARNUNG!**

**Gefahr eines epileptischen Anfalls**

Lichtblitze (strobe effects) können bei empfindlichen Menschen epileptische Anfälle auslösen. Empfindliche Menschen sollten es vermeiden, auf blinkendes Licht zu blicken.



**WARNUNG!**

**Verletzungsgefahr durch Herabfallen**

Stellen Sie sicher, dass die Montage den Normen und Vorschriften in Ihrem Land entspricht. Sichern Sie das Gerät immer durch eine zweite Befestigung, zum Beispiel ein Sicherheitsfangseil oder eine Sicherungskette.

Die Tragfähigkeit von Traversen oder anderen Befestigungen muss für die vorgesehene Anzahl an Geräten ausreichen. Beachten Sie, dass durch die Bewegung des Kopfes zusätzliche Lasten auf die tragenden Teile einwirken.



**VORSICHT!**

**Verletzungsgefahr durch Bewegungen des Geräts**

Der Kopf des Geräts kann schnelle Bewegungen (Drehung, Neigung) ausführen und sehr helles Licht erzeugen. Das gilt auch unmittelbar nach dem Einschalten, bei automatischem oder ferngesteuertem Betrieb und beim Ausschalten eines angeschlossenen DMX-Controllers. Personen, die sich unmittelbar neben dem Gerät aufhalten, können dadurch verletzt oder erschreckt werden.

Stellen Sie vor dem Einschalten und während des Betriebs sicher, dass sich keine Personen in unmittelbarer Nähe des Geräts aufhalten. Werden im Bewegungsbereich oder in unmittelbarer Nähe des Geräts Arbeiten ausgeführt, muss das Gerät ausgeschaltet bleiben.



**HINWEIS!**

**Brandgefahr**

Decken Sie das Gerät oder die Lüftungsschlitze niemals ab. Montieren Sie das Gerät nicht direkt neben einer Wärmequelle. Halten Sie das Gerät von offenem Feuer fern.



**HINWEIS!****Betriebsbedingungen**

Das Gerät ist für die Benutzung in Innenräumen ausgelegt. Um Beschädigungen zu vermeiden, setzen Sie das Gerät niemals Flüssigkeiten oder Feuchtigkeit aus. Vermeiden Sie direkte Sonneneinstrahlung, starken Schmutz und starke Vibrationen.

Betreiben Sie das Gerät nur innerhalb der Umgebungsbedingungen, die im Kapitel „Technische Daten“ der Bedienungsanleitung angegeben sind. Vermeiden Sie starke Temperaturschwankungen und schalten Sie das Gerät nicht sofort nach Temperaturschwankungen ein (zum Beispiel nach dem Transport bei niedrigen Außentemperaturen).

Staub und Schmutzablagerungen im Inneren können das Gerät beschädigen. Das Gerät sollte bei entsprechenden Umgebungsbedingungen (Staub, Rauch, Nikotin, Nebel usw.) regelmäßig von qualifiziertem Fachpersonal gewartet werden, um Schäden durch Überhitzung und andere Fehlfunktionen zu vermeiden.

Das Gerät darf während des Gebrauchs nicht bewegt werden.



### **HINWEIS!**

#### **Stromversorgung**

Bevor Sie das Gerät anschließen, überprüfen Sie, ob die Spannungsangabe auf dem Gerät mit Ihrem örtlichen Stromversorgungsnetz übereinstimmt und ob die Netzsteckdose über einen Fehlerstromschutzschalter (FI) abgesichert ist. Nichtbeachtung kann zu einem Schaden am Gerät und zu Verletzungen des Benutzers führen.

Wenn Gewitter aufziehen oder wenn Sie das Gerät längere Zeit nicht benutzen wollen, trennen Sie es vom Netz, um die Gefahr eines elektrischen Schlags oder eines Brands zu verringern.



**HINWEIS!**

**Mögliche Fleckenbildung**

Der enthaltene Weichmacher in den Gummifüßen dieses Produkts kann unter Umständen mit der Beschichtung Ihres Parkett-, Linoleum-, Laminat- oder PVC-Bodens reagieren und nach einiger Zeit dunkle Schatten hinterlassen, die sich nicht wieder entfernen lassen.

Bitte bringen Sie die Gummifüße im Zweifelsfall nicht in direkten Kontakt mit Ihrem Boden und benutzen Sie Filzschoner oder einen Teppich als Unterlage.



**HINWEIS!**

**Überhitzungsgefahr**

Der Abstand zwischen der Lichtquelle und der beleuchteten Fläche muss größer als 1,5 m sein.

Sorgen Sie stets für ausreichende Belüftung.

Die Umgebungstemperatur muss immer unter 40 °C liegen.



**HINWEIS!**

**Mögliche Schäden durch Einbau einer falschen Sicherung**

Der Einsatz von Sicherungen eines anderen Typs kann zu schweren Schäden am Gerät führen. Es besteht Brandgefahr!

Es dürfen ausschließlich Sicherungen des gleichen Typs eingesetzt werden.

### 3 Leistungsmerkmale

Besondere Eigenschaften des Geräts:

- Weißlicht-LED (30 W)
- Ansteuerung über DMX (9 oder 12 Kanäle) sowie über Tasten und Display am Gerät
- Vorprogrammierte automatische Show-Programme
- Musiksteuerung
- Master-/Slave-Modus
- Strobe-Effekt
- Elektronischer Dimmer
- Farbrad mit sieben Farben, Splitfarben und Weiß (offen)
- Gobo-Rad mit sieben statischen Gobos und offen
- Elektronischer Fokus
- Robustes Gehäuse mit zwei integrierten Tragegriffen
- Omega Bracket mit Schnellverschlüssen und Power-Twist-Kabel im Lieferumfang enthalten

Technologisch bedingt, verringert sich die Lichtleistung von LEDs im Lauf ihrer Lebensdauer. Dieser Effekt steigt mit höherer Betriebstemperatur. Sie können die Nutzungsdauer der Leuchtmittel verlängern, indem Sie für ausreichende Belüftung sorgen und die LEDs mit möglichst niedriger Helligkeit betreiben.

## 4 Installation

Packen Sie das Gerät aus und überprüfen Sie es sorgfältig auf Schäden, bevor Sie es verwenden. Bewahren Sie die Verpackung auf. Um das Gerät bei Transport und Lagerung optimal vor Erschütterungen, Staub und Feuchtigkeit zu schützen, benutzen Sie die Originalverpackung oder eigene, besonders dafür geeignete Transport- bzw. Lagerungsverpackungen.

Heben Sie das Gerät nur an der Gerätebasis an. Durch das Heben am Scheinwerferkopf kann das Gerät beschädigt werden.

Sie können das Gerät hängend oder stehend installieren. Die Befestigung während des Gebrauchs muss immer auf einer festen Oberfläche oder an einem dafür zugelassenen Träger erfolgen.

Arbeiten Sie immer von einer stabilen Plattform aus, wenn Sie das Gerät installieren, bewegen oder Wartungsarbeiten daran durchführen. Dabei muss der Bereich unterhalb des Geräts abgesperrt sein.



## **WARNUNG!**

### **Verletzungsgefahr durch Herabfallen**

Stellen Sie sicher, dass die Montage den Normen und Vorschriften in Ihrem Land entspricht. Sichern Sie das Gerät immer durch eine zweite Befestigung, zum Beispiel ein Sicherheitsfangseil oder eine Sicherungskette.

Die Tragfähigkeit von Traversen oder anderen Befestigungen muss für die vorgesehene Anzahl an Geräten ausreichen. Beachten Sie, dass durch die Bewegung des Kopfes zusätzliche Lasten auf die tragenden Teile einwirken.



## **HINWEIS!**

### **Überhitzungsgefahr**

Der Abstand zwischen der Lichtquelle und der beleuchteten Fläche muss größer als 1,5 m sein.

Sorgen Sie stets für ausreichende Belüftung.

Die Umgebungstemperatur muss immer unter 40 °C liegen.





**HINWEIS!**

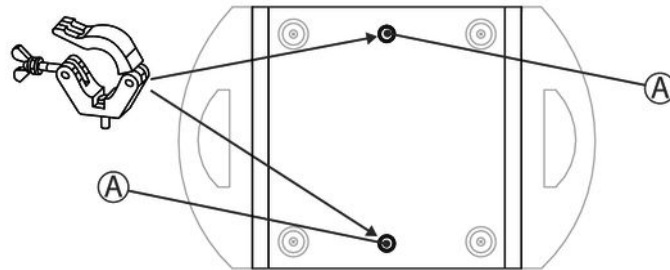
**Mögliche Störungen bei der Datenübertragung**

Um einen störungsfreien Betrieb zu gewährleisten, benutzen Sie spezielle DMX-Kabel und keine normalen Mikrofonkabel.

Verbinden Sie den DMX-Eingang oder -Ausgang niemals mit Audiogeräten wie Mischpulten oder Verstärkern.

## Befestigungsmöglichkeiten

Die Schnellverschlussöffnungen an der Gehäuseunterseite dienen zur sicheren Befestigung der mitgelieferten Omega Bracket. Hieran wiederum werden die Flugadapter (Half Coupler, Trigger Clamps, C-Haken u.ä.) befestigt. Das Sicherheitsfangseil muss durch die Öffnungen an der Geräteunterseite geführt werden.



A Schnellverschlussöffnungen für Omega Brackets



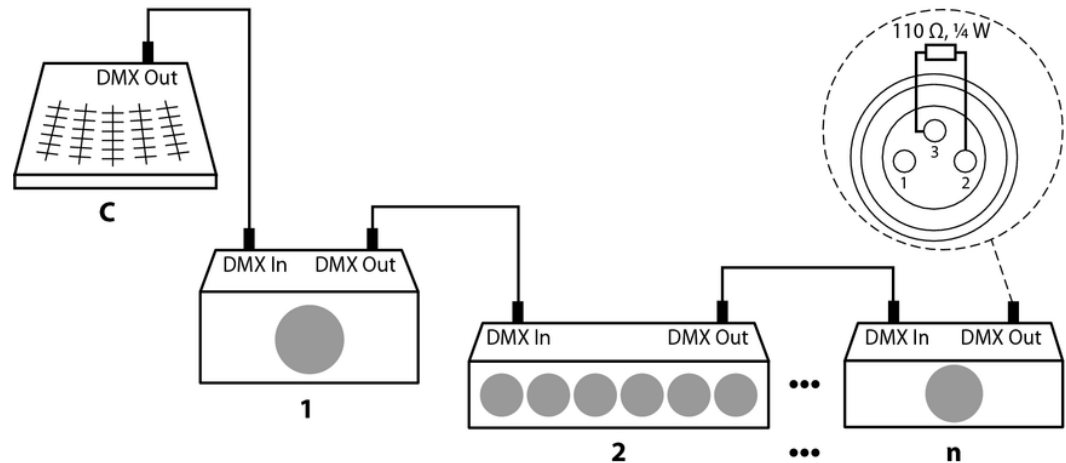
*Bitte beachten Sie, dass dieses Gerät nicht an einen Dimmer angeschlossen werden darf.*

## 5 Inbetriebnahme

Stellen Sie alle Verbindungen her, solange das Gerät ausgeschaltet ist. Benutzen Sie für alle Verbindungen hochwertige Kabel, die möglichst kurz sein sollten. Verlegen Sie die Kabel so, dass sich keine Stolperfallen bilden.

## Verbindungen in der Betriebsart „DMX“

Verbinden Sie den DMX-Eingang des Geräts mit dem DMX-Ausgang eines DMX-Controllers oder eines anderen DMX-Geräts. Verbinden Sie den Ausgang des ersten DMX-Geräts mit dem Eingang des zweiten und so weiter, um eine Reihenschaltung zu bilden. Stellen Sie sicher, dass der Ausgang des letzten DMX-Geräts in der Kette mit einem Widerstand ( $110\ \Omega$ ,  $\frac{1}{4}\ \text{W}$ ) abgeschlossen ist.



### **DMX-Indikator**

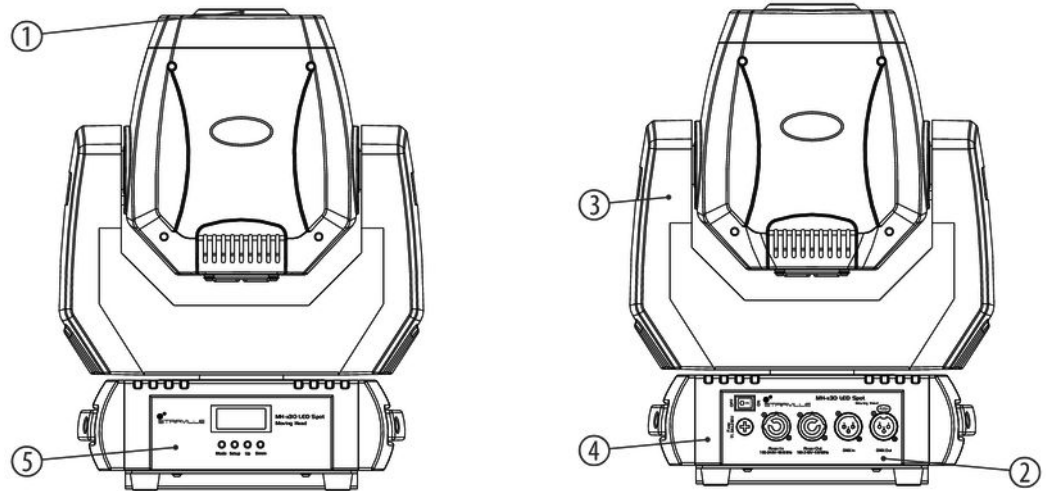
Wenn das Gerät korrekt mit einem eingeschalteten DMX-Controller verbunden ist, erscheint in der Betriebsart „DMX“ ein blinkender Stern in der unteren Zeile des Displays. Empfängt das Gerät kein gültiges DMX-Signal, dann wird die Fehlermeldung „DMX Fail“ angezeigt.

### **Verbindungen in der Betriebsart „Master/Slave“**

Wenn Sie eine Gruppe von Geräten in der Betriebsart „Master/Slave“ konfigurieren, steuert das erste Gerät die anderen und ermöglicht eine automatische, von der Musik gesteuerte und synchronisierte Show. Diese Funktion ist besonders nützlich, um eine Show ohne großen Programmieraufwand zu starten. Verbinden Sie den DMX-Ausgang des Master-Geräts mit dem DMX-Eingang des ersten Slave-Geräts. Verbinden Sie anschließend den DMX-Ausgang des ersten Slave-Geräts mit dem DMX-Eingang des zweiten Slave-Geräts und so weiter.

## 6 Anschlüsse und Bedienelemente

### Übersicht

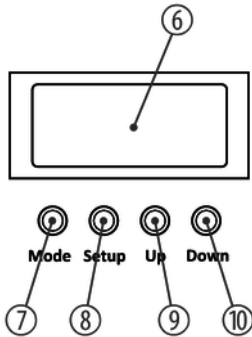


MH-x30 LED Spot

1	Scheinwerferkopf mit LED.
2	Anschlüsse
3	Drehbare Aufhängung
4	Gerätebasis
5	Bedienelemente



## Bedienelemente



## 6 Display

Bei aktiviertem Hauptmenü zeigt das Display den aktuellen Menüpunkt und die eingestellte Option an. Bei geschlossenem Hauptmenü zeigt es die aktuelle Betriebsart an. Das Display wird einige Sekunden nach dem letzten Tastendruck abgedunkelt.

## 7 [Mode]

Aktiviert das Hauptmenü und wechselt zwischen den Menüpunkten. Schließt ein geöffnetes Untermenü, ohne die Änderungen zu speichern.

## 8 [Setup]

Wählt eine Option der jeweiligen Betriebsart aus.

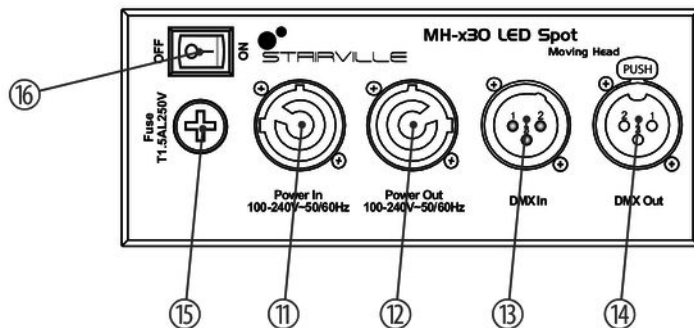
## 9 [Up]

Erhöht den angezeigten Wert um eins.

## 10 [Down]

Verringert den angezeigten Wert um eins.

## Anschlüsse



11 [POWER In]

Verriegelbare Eingangsbuchse (Power Twist) für die Stromversorgung.

12 [POWER Out]

Verriegelbare Ausgangsbuchse (Power Twist) für die Stromversorgung weiterer Geräte.

13	<i>[DMX In]</i> DMX-Eingang
14	<i>[DMX Out]</i> DMX-Ausgang
15	<i>[Fuse]</i> Sicherungshalter
16	<i>[ON]   [OFF]</i> Hauptschalter. Schaltet das Gerät ein und aus.

## 7 Bedienung

### 7.1 Gerät starten



#### **VORSICHT!**

#### **Verletzungsgefahr durch Bewegungen des Geräts**

Der Kopf des Geräts kann schnelle Bewegungen (Drehung, Neigung) ausführen und sehr helles Licht erzeugen. Das gilt auch unmittelbar nach dem Einschalten, bei automatischem oder ferngesteuertem Betrieb und beim Ausschalten eines angeschlossenen DMX-Controllers. Personen, die sich unmittelbar neben dem Gerät aufhalten, können dadurch verletzt oder erschreckt werden.

Stellen Sie vor dem Einschalten und während des Betriebs sicher, dass sich keine Personen in unmittelbarer Nähe des Geräts aufhalten. Werden im Bewegungsbereich oder in unmittelbarer Nähe des Geräts Arbeiten ausgeführt, muss das Gerät ausgeschaltet bleiben.

Verbinden Sie das Gerät mit dem Stromnetz und schalten Sie es mit dem Hauptschalter ein, um den Betrieb zu starten.

Nach einigen Sekunden beginnen die Lüfter zu arbeiten, der Scheinwerferkopf bewegt sich zu den Ausgangspunkten für Drehung (pan) und Neigung (tilt), das Display zeigt eine Startmeldung. Nach einigen weiteren Sekunden arbeitet das Gerät im zuletzt eingestellten Modus.

## 7.2 Hauptmenü

Drücken Sie *[Mode]*, um das Hauptmenü zu aktivieren. Benutzen Sie *[Mode]*, um ein Untermenü auszuwählen. Wenn das Display das gewünschte Untermenü anzeigt, drücken Sie *[Setup]*, um es zu öffnen. Um das Hauptmenü zu schließen, drücken Sie *[Mode]* oder warten Sie 20 Sekunden.



*Sobald Sie das Hauptmenü aktivieren, werden die DMX-Steuerung und eine gerade laufende automatische Show unterbrochen. Der bewegliche Scheinwerferkopf des Geräts fährt in seine Grundposition.*

*Wenn Sie das Hauptmenü ohne Änderung wieder schließen, arbeitet das Gerät mit den zuvor vorgenommenen Einstellungen weiter.*

Alle zuvor vorgenommenen Einstellungen werden gespeichert, auch wenn Sie das Gerät vom Stromnetz trennen. Um mit den Standardwerten neu zu starten, benutzen Sie die Funktion „System-Reset“.

**DMX-Adresse**

Drücken Sie *[Mode]* so oft, bis das Display „DMX Address“ anzeigt. Drücken Sie *[Setup]*. Jetzt können Sie die Nummer des ersten vom Gerät verwendeten DMX-Kanals (DMX-Adresse) einstellen. Wählen Sie mit *[Up]* bzw. *[Down]* einen Wert zwischen 1 und 512.

Wenn das Display den gewünschten Wert anzeigt, drücken Sie *[Setup]*, um die Einstellung zu speichern und das Untermenü zu schließen. Um das Untermenü und das Hauptmenü ohne Änderungen zu schließen, drücken Sie *[Mode]* oder warten Sie 20 Sekunden.

**Betriebsart „DMX“**

Drücken Sie *[Mode]* so oft, bis das Display „Channel Mode“ anzeigt. Drücken Sie *[Setup]*. Mit *[Up]* bzw. *[Down]* können Sie zwischen den folgenden DMX-Betriebsmodi wählen:

„9Ch“ (9 Kanäle) oder „12Ch“ (12 Kanäle)

Diese Einstellung ist nur relevant, wenn das Gerät mittels DMX gesteuert wird.

Wenn das Display den gewünschten Wert anzeigt, drücken Sie *[Setup]*, um die Einstellung zu speichern und das Untermenü zu schließen. Um das Untermenü und das Hauptmenü ohne Änderungen zu schließen, drücken Sie *[Mode]* oder warten Sie 20 Sekunden.

### **Automatische Show**

Drücken Sie *[Mode]* so oft, bis das Display „*Show Mode*“ anzeigt. Drücken Sie *[Setup]*. Mit *[Up]* bzw. *[Down]* können Sie eine automatische Show zwischen „*Show 01*“ und „*Show 08*“ wählen.

Der automatische Betrieb kann nur aktiviert werden, wenn das Gerät alleine arbeitet oder Master in einer Master-Slave-Kombination ist. Diese Einstellung ist nur relevant, wenn das Gerät nicht mittels DMX gesteuert wird.

Drücken Sie *[Setup]*, um die Einstellung zu speichern und das Untermenü zu schließen. Um das Untermenü und das Hauptmenü ohne Änderungen zu schließen, drücken Sie *[Mode]* oder warten Sie 20 Sekunden.

### **Betriebsart „Slave“**

Drücken Sie *[Mode]* so oft, bis das Display „*Slave Mode*“ anzeigt. Drücken Sie *[Setup]*. Mit *[Up]* bzw. *[Down]* können Sie eine Betriebsart wählen:

- „*Slave1*“: Das Gerät wird von einem anderen Gerät gesteuert, das als Master konfiguriert ist. Es folgt den Bewegungen und Lichteffekten des Masters eins zu eins.
- „*Slave2*“: Das Gerät folgt den Bewegungen und Lichteffekten des Masters in umgekehrter Richtung.

Wenn das Display den gewünschten Wert anzeigt, drücken Sie *[Setup]*, um die Einstellung zu speichern und das Untermenü zu schließen. Um das Untermenü und das Hauptmenü ohne Änderungen zu schließen, drücken Sie *[Mode]* oder warten Sie 20 Sekunden.

Diese Einstellung ist nur relevant, wenn das Gerät nicht mittels DMX gesteuert wird.



## Musiksteuerung

Drücken Sie *[Mode]* so oft, bis das Display „*Sound State*“ anzeigt. Drücken Sie *[Setup]*. Mit *[Up]* bzw. *[Down]* können Sie die Musiksteuerung einschalten („*On*“), ausschalten („*Off*“) oder die Empfindlichkeit des eingebauten Mikrofons einstellen („*Sens*“).

Wenn das Display den gewünschten Wert anzeigt, drücken Sie *[Setup]*, um die Einstellung zu speichern und das Untermenü zu schließen. Um das Untermenü und das Hauptmenü ohne Änderungen zu schließen, drücken Sie *[Mode]* oder warten Sie 20 Sekunden.

Die Musiksteuerung kann nur aktiviert werden, wenn das Gerät alleine arbeitet oder Master in einer Master-Slave-Kombination ist. Diese Einstellung ist nur relevant, wenn das Gerät nicht mittels DMX gesteuert wird.

### Betriebsart „Manuelle Steuerung“

Drücken Sie *[Mode]* so oft, bis das Display „Manual Control“ anzeigt. Drücken Sie *[Setup]*. Mit *[Up]* bzw. *[Down]* können Sie einen der folgenden Parameter wählen:

- „Pan“: Drehung
- „Tilt“: Neigung
- „Dimmer“: Helligkeit
- „Strobe“: Blinkeffekt
- „Color“: Position des Farbrads
- „Gobo“: Position des Gobo-Rads
- „GoboZ“: Drehung des Gobo-Rads
- „Focus“: Scharfstellung

Wenn Sie einen Parameter gewählt haben, drücken Sie *[Setup]* und wählen Sie einen Wert zwischen „0“ und „255“.

Wenn das Display den gewünschten Wert anzeigt, drücken Sie *[Setup]*, um die Einstellung zu speichern und das Untermenü zu schließen. Um das Untermenü und das Hauptmenü ohne Änderungen zu schließen, drücken Sie *[Mode]* oder warten Sie 20 Sekunden.

Die Betriebsart „Manuelle Steuerung“ kann nur aktiviert werden, wenn das Gerät alleine arbeitet oder Master in einer Master-Slave-Kombination ist. Diese Einstellung ist nur relevant, wenn das Gerät nicht mittels DMX gesteuert wird.

**Pan-Umkehrung**

Drücken Sie *[Mode]* so oft, bis das Display „Settings“ anzeigt. Drücken Sie *[Setup]*. Wählen Sie mit *[Up]* bzw. *[Down]* den Menüpunkt „Pan Invert“ und drücken Sie *[Setup]*. Jetzt können Sie mit *[Up]* bzw. *[Down]* zwischen „No“ (normale Drehungsrichtung) und „Yes“ (umgekehrte Drehungsrichtung) wählen.

Drücken Sie *[Setup]*, um die Einstellung zu speichern und das Untermenü zu schließen. Um das Untermenü und das Hauptmenü ohne Änderungen zu schließen, drücken Sie *[Mode]* oder warten Sie 20 Sekunden.

**Tilt-Umkehrung**

Drücken Sie *[Mode]* so oft, bis das Display „Settings“ anzeigt. Drücken Sie *[Setup]*. Wählen Sie mit *[Up]* bzw. *[Down]* den Menüpunkt „Tilt Invert“ und drücken Sie *[Setup]*. Jetzt können Sie mit *[Up]* bzw. *[Down]* zwischen „No“ (normale Neigungsrichtung) und „Yes“ (umgekehrte Neigungsrichtung) wählen.

Wenn das Display den gewünschten Wert anzeigt, drücken Sie *[Setup]*, um die Einstellung zu speichern und das Untermenü zu schließen. Um das Untermenü und das Hauptmenü ohne Änderungen zu schließen, drücken Sie *[Mode]* oder warten Sie 20 Sekunden.

### Dimmerkurve

Drücken Sie *[Mode]* so oft, bis das Display „*Settings*“ anzeigt. Drücken Sie *[Setup]*. Wählen Sie mit *[Up]* bzw. *[Down]* den Menüpunkt „*Dimmer Curve*“ und drücken Sie *[Setup]*. Jetzt können Sie mit *[Up]* bzw. *[Down]* zwischen folgenden Dimmerkurven wählen:

Anzeige	Bedeutung
„ <i>Square</i> “	Quadratische Kurve mit flachem Verlauf am Anfang und steilem Verlauf am Ende
„ <i>Linear</i> “	Linearer (proportionaler) Verlauf
„ <i>S-Curve</i> “	Nichtlineare Kurve mit ausgeprägt flachem Verlauf an Anfang und Ende
„ <i>InSquare</i> “	Invertierte quadratische Kurve mit steilem Verlauf am Anfang und flachem Verlauf am Ende

Wenn das Display den gewünschten Wert anzeigt, drücken Sie *[Setup]*, um die Einstellung zu speichern und das Untermenü zu schließen. Um das Untermenü und das Hauptmenü ohne Änderungen zu schließen, drücken Sie *[Mode]* oder warten Sie 20 Sekunden.

### Verhalten bei DMX-Fehlern

Drücken Sie *[Mode]* so oft, bis das Display „*Settings*“ anzeigt. Drücken Sie *[Setup]*. Wählen Sie mit *[Up]* bzw. *[Down]* den Menüpunkt „*DMX Fail*“ und drücken Sie *[Setup]*. Jetzt können Sie mit *[Up]* bzw. *[Down]* zwischen „*Off*“ (Dunkelschaltung bei DMX-Fehlern) und „*Hold*“ (Beibehalten der aktuellen Einstellungen bei DMX-Fehlern) wählen.

Wenn das Display den gewünschten Wert anzeigt, drücken Sie *[Setup]*, um die Einstellung zu speichern und das Untermenü zu schließen. Um das Untermenü und das Hauptmenü ohne Änderungen zu schließen, drücken Sie *[Mode]* oder warten Sie 20 Sekunden.

### Display-Beleuchtung

Drücken Sie *[Mode]* so oft, bis das Display „*Settings*“ anzeigt. Drücken Sie *[Setup]*. Wählen Sie mit *[Up]* bzw. *[Down]* den Menüpunkt „*Back Light*“ und drücken Sie *[Setup]*. Jetzt können Sie mit *[Up]* bzw. *[Down]* zwischen „*On*“ (Display bleibt dauerhaft eingeschaltet), „*Off*“ (Display wird nach 15 Sekunden ohne Tastendruck dunkel) und „*Adjust*“ (Einstellung der Display-Helligkeit zwischen 0 und 10) wählen.

Wenn das Display den gewünschten Wert anzeigt, drücken Sie *[Setup]*, um die Einstellung zu speichern und das Untermenü zu schließen. Um das Untermenü und das Hauptmenü ohne Änderungen zu schließen, drücken Sie *[Mode]* oder warten Sie 20 Sekunden.

### System-Reset

Drücken Sie *[Mode]* so oft, bis das Display „*Settings*“ anzeigt. Drücken Sie *[Setup]*. Wählen Sie mit *[Up]* bzw. *[Down]* den Menüpunkt „*Reset*“ und drücken Sie *[Setup]*. Wählen Sie „*Yes*“ und drücken Sie *[Setup]*, um alle beweglichen Achsen auf die Grundpositionen zurückzusetzen.

### Rücksetzen auf Werkseinstellungen

Drücken Sie *[Mode]* so oft, bis das Display „Settings“ anzeigt. Drücken Sie *[Setup]*. Wählen Sie mit *[Up]* bzw. *[Down]* den Menüpunkt „Factory Sets“ und drücken Sie *[Setup]*. Wählen Sie „Yes“ und drücken Sie *[Setup]*, um alle Einstellungen auf Standardwerte zurückzusetzen.

### Kalibrierung

Drücken Sie *[Mode]* so oft, bis das Display „Calibrations“ anzeigt. Drücken Sie *[Setup]*. Benutzen Sie *[Up]* bzw. *[Down]*, um das Gerätekenntwort 088 einzugeben. Drücken Sie *[Setup]*.

Mit *[Up]* bzw. *[Down]* können Sie einen der folgenden Parameter für die Kalibrierung wählen:

- „Pan“: Ausgangspunkt der Drehung
- „Tilt“: Ausgangspunkt der Neigung
- „Gobo“: Startposition des Gobo-Rads
- „Color“: Startposition des Farbrads
- „Focus“: Ausgangspunkt der Scharfstellung
- „Default“: Setzt alle Parameter auf den Standardwert 127

Wenn Sie einen Parameter gewählt haben, drücken Sie *[Setup]* und wählen Sie einen Wert zwischen „0“ und „255“.

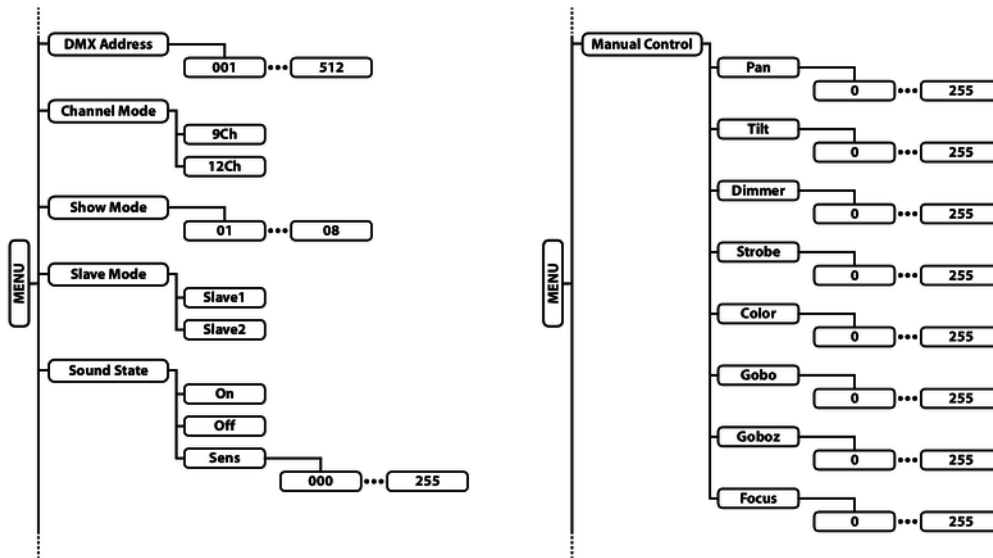
Wenn das Display den gewünschten Wert anzeigt, drücken Sie *[Setup]*, um die Einstellung zu speichern und das Untermenü zu schließen. Um das Untermenü und das Hauptmenü ohne Änderungen zu schließen, drücken Sie *[Mode]* oder warten Sie 20 Sekunden.

**Software-Version**

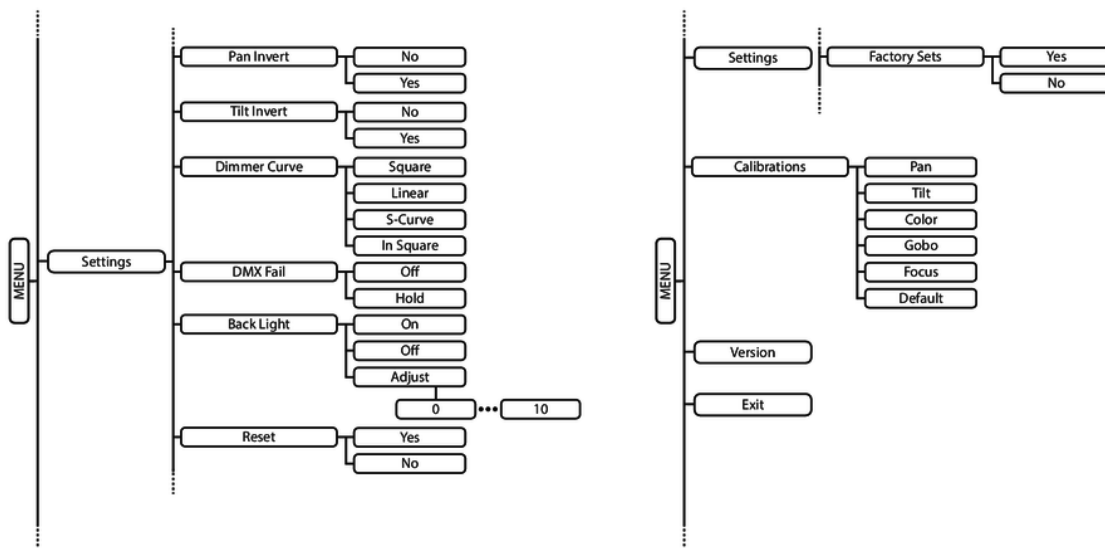
Drücken Sie *[Mode]* so oft, bis das Display „*Settings*“ anzeigt. Drücken Sie *[Setup]*. Auf dem Display wird die Software-Version des Geräts angezeigt.

Um die Anzeige der Software-Version zu beenden, drücken Sie *[Setup]* oder warten Sie 20 Sekunden.

## 7.3 Menüübersicht







## 7.4 Funktionen im 9-Kanal-DMX-Modus

Kanal	Wert	Funktion
1	0...255	Drehung (pan) (0° bis 540°)
2	0...255	Neigung (tilt) (0° bis 200°)
3	0...255	Geschwindigkeit von Drehung (pan) und Neigung (tilt), schnell bis langsam
4	0...255	Dimmer (0 % bis 100 %)
5	Strobe-Effekt	
	0...10	Strobe-Effekt ausgeschaltet
	11...128	Zufälliger Strobe-Effekt, Geschwindigkeit ansteigend
	129...255	Strobe-Effekt, Geschwindigkeit ansteigend
6	FarBrad	
	0...11	Weiß
	12...23	Rot

Kanal	Wert	Funktion
	24...35	Grün
	36...47	Hellblau
	48...59	Violett
	60...71	Hellgelb
	72...83	Blau
	84...95	Gelb
	96...107	Weiß + Rot
	108...119	Rot + Grün
	120...131	Grün + Hellblau
	132...143	Hellblau + Violett
	144...155	Hellgelb + Violett
	156...167	Blau + Hellgelb
	168...179	Gelb + Blau

Kanal	Wert	Funktion
	180...191	Gelb + Weiß
	192...223	Regenbogeneffekt (Rotation des Gobo-Rads) in positiver Drehrichtung, Geschwindigkeit abnehmend
	224...255	Regenbogeneffekt (Rotation des Gobo-Rads) in negativer Drehrichtung, Geschwindigkeit ansteigend
7	Gobo-Rad	
	0...11	Offen
	12...23	Gobo 1
	24...35	Gobo 2
	36...47	Gobo 3
	48...59	Gobo 4
	60...71	Gobo 5
	72...83	Gobo 6
	84...95	Gobo 7

Kanal	Wert	Funktion
	96...107	Gobo 1 shake, Geschwindigkeit ansteigend
	108...119	Gobo 2 shake, Geschwindigkeit ansteigend
	120...131	Gobo 3 shake, Geschwindigkeit ansteigend
	132...143	Gobo 4 shake, Geschwindigkeit ansteigend
	144...155	Gobo 5 shake, Geschwindigkeit ansteigend
	156...167	Gobo 6 shake, Geschwindigkeit ansteigend
	168...179	Gobo 7 shake, Geschwindigkeit ansteigend
	180...191	Offen
	192...223	Regenbogeneffekt (Rotation des Gobo-Rads) in positiver Drehrichtung, Geschwindigkeit abnehmend
	224...255	Regenbogeneffekt (Rotation des Gobo-Rads) in negativer Drehrichtung, Geschwindigkeit ansteigend
8	Gobo-Rotation	
	0...127	Drehung auf eine feste Position

Kanal	Wert	Funktion
	128...191	Positive Drehrichtung, Geschwindigkeit ansteigend
	192...255	Negative Drehrichtung, Geschwindigkeit ansteigend
9	0...255	Fokus

## 7.5 Funktionen im 12-Kanal-DMX-Modus

Kanal	Wert	Funktion
1	0...255	Drehung (pan) (0° bis 540°)
2	0...255	Feineinstellung der Drehung (pan)
3	0...255	Neigung (tilt) (0° bis 200°)
4	0...255	Feineinstellung der Neigung (tilt)
5	0...255	Geschwindigkeit von Drehung (pan) und Neigung (tilt), schnell bis langsam

Kanal	Wert	Funktion
6	0...255	Dimmer (0 % bis 100 %)
7	Strobe-Effekt	
	0...10	Strobe-Effekt ausgeschaltet
	11...128	Zufälliger Strobe-Effekt, Geschwindigkeit ansteigend
	129...255	Strobe-Effekt, Geschwindigkeit ansteigend
8	Farbrad	
	0...11	Weiß
	12...23	Rot
	24...35	Grün
	36...47	Hellblau
	48...59	Violett
	60...71	Hellgelb
	72...83	Blau

Kanal	Wert	Funktion
	84...95	Gelb
	96...107	Weiß + Rot
	108...119	Rot + Grün
	120...131	Grün + Hellblau
	132...143	Hellblau + Violett
	144...155	Hellgelb + Violett
	156...167	Blau + Hellgelb
	168...179	Gelb + Blau
	180...191	Gelb + Weiß
	192...223	Regenbogeneffekt (Rotation des Gobo-Rads) in positiver Drehrichtung, Geschwindigkeit abnehmend
224...255	Regenbogeneffekt (Rotation des Gobo-Rads) in negativer Drehrichtung, Geschwindigkeit ansteigend	
9	Gobo-Rad	



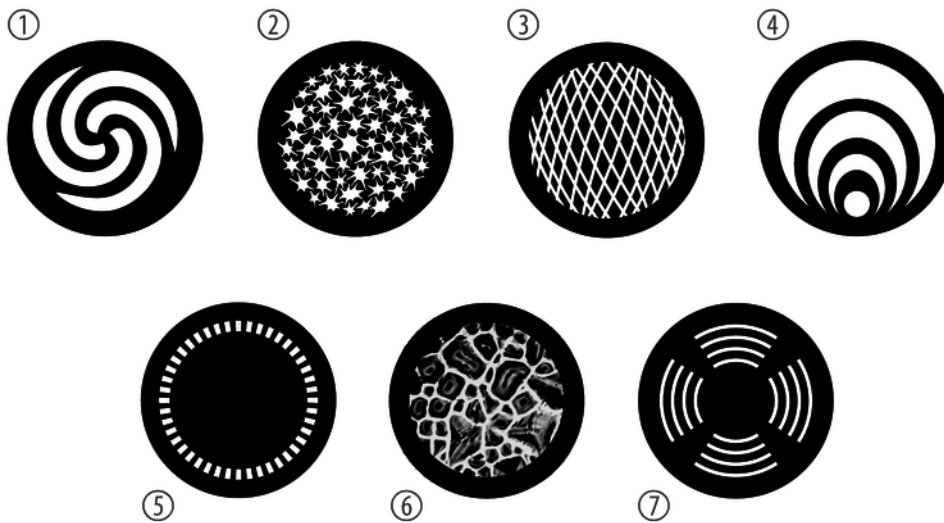
Kanal	Wert	Funktion
	0...11	Offen
	12...23	Gobo 1
	24...35	Gobo 2
	36...47	Gobo 3
	48...59	Gobo 4
	60...71	Gobo 5
	72...83	Gobo 6
	84...95	Gobo 7
	96...107	Gobo 1 shake, Geschwindigkeit ansteigend
	108...119	Gobo 2 shake, Geschwindigkeit ansteigend
	120...131	Gobo 3 shake, Geschwindigkeit ansteigend
	132...143	Gobo 4 shake, Geschwindigkeit ansteigend
	144...155	Gobo 5 shake, Geschwindigkeit ansteigend

Kanal	Wert	Funktion
	156...167	Gobo 6 shake, Geschwindigkeit ansteigend
	168...179	Gobo 7 shake, Geschwindigkeit ansteigend
	180...191	Offen
	192...223	Regenbogeneffekt (Rotation des Gobo-Rads) in positiver Drehrichtung, Geschwindigkeit abnehmend
	224...255	Regenbogeneffekt (Rotation des Gobo-Rads) in negativer Drehrichtung, Geschwindigkeit ansteigend
10	Gobo-Rotation	
	0...127	Drehung auf eine feste Position
	128...191	Positive Drehrichtung, Geschwindigkeit ansteigend
	192...255	Negative Drehrichtung, Geschwindigkeit ansteigend
11	0...255	Fokus
12	Besondere Einstellungen	
	0...9	Ohne Funktion

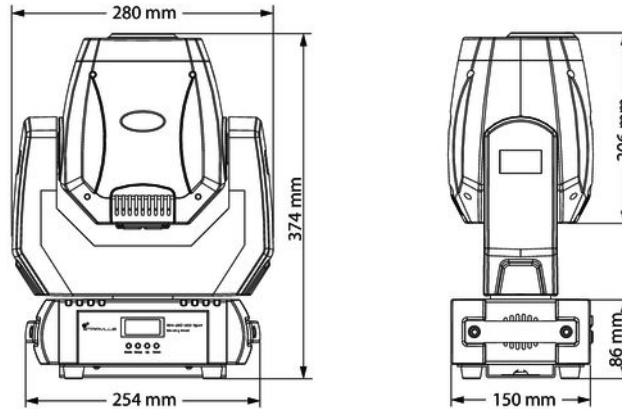
---

Kanal	Wert	Funktion
	10...20	Reset nach fünf Sekunden
	21...255	Ohne Funktion

Gobos



## 8 Technische Daten



Lichtquelle

1 × Weißlicht-LED, 30 W

Eigenschaften der Lichtquelle

Farbtemperatur

6000 K

MH-x30 LED Spot

**th•mann**  
MUSIC IS OUR PASSION

Optische Eigenschaften	Abstrahlwinkel	14°
Drehungswinkel (pan), max.		540°
Neigungswinkel (tilt), max.		200°
Dimmer	elektronisch, 0...100 %	
Strobe-Effekt	0 ... 20 Hz	
Steuerprotokolle	DMX 512	
Ansteuerung	DMX	
Anzahl der DMX-Kanäle	9, 12	
Eingangsanschlüsse	Spannungsversorgung	Verriegelbare Eingangsbuchse (Power Twist)
	DMX-Ansteuerung	XLR-Einbaubuchse, 3-polig
Ausgangsanschlüsse	Spannungsversorgung	Verriegelbare Ausgangsbuchse (Power Twist)
	DMX-Ansteuerung	XLR-Einbaubuchse, 3-polig
Leistungsaufnahme	94 W	

Versorgungsspannung	100 – 240 V ~ 50/60 Hz	
Sicherung	5 mm × 20 mm, 1,5 A, 250 V, träge	
Schutzart	IP20	
Montageoptionen	hängend, stehend Omega Bracket	
Abmessungen (B × H × T)	280 mm × 374 mm × 150 mm	
Gewicht	5,8 kg	
Umgebungsbedingungen	Temperaturbereich	0 °C...40 °C
	Relative Luftfeuchte	50 %, nicht kondensierend

### Weitere Informationen

Art des Leuchtmittels	LED
Rotierende Gobos	Ja
Statische Gobos	Nein
Motorischer Fokus	Ja
Farbmischung	Farbrad
Prisma	Nein
Iris	Nein
Anzahl der Farbräder	1



## 9 Stecker- und Anschlussbelegungen

### Einführung

Dieses Kapitel hilft Ihnen dabei, die richtigen Kabel und Stecker auszuwählen, um Ihr wertvolles Equipment so zu verbinden, dass ein perfektes Lichterlebnis gewährleistet wird.

Bitte beachten Sie diese Tipps, denn gerade im Bereich „Sound & Light“ ist Vorsicht angesagt: Auch wenn ein Stecker in die Buchse passt, kann das Resultat einer falschen Verbindung ein zerstörter DMX-Controller, ein Kurzschluss oder „nur“ eine nicht funktionierende Lightshow sein!

### DMX-Anschlüsse

Eine dreipolige XLR-Buchse dient als DMX-Ausgang, ein dreipoliger XLR-Stecker dient als DMX-Eingang. Die unten stehende Zeichnung und die Tabelle zeigen die Pinbelegung einer dazu passenden Kupplung.



Pin	Belegung
1	Masse (Abschirmung)
2	Signal invertiert (DMX-, „Cold“)
3	Signal (DMX+, „Hot“)

## 10 Fehlerbehebung



### **HINWEIS!**

#### **Mögliche Störungen bei der Datenübertragung**

Um einen störungsfreien Betrieb zu gewährleisten, benutzen Sie spezielle DMX-Kabel und keine normalen Mikrofonkabel.

Verbinden Sie den DMX-Eingang oder -Ausgang niemals mit Audiogeräten wie Mischpulten oder Verstärkern.

Nachfolgend sind einige Probleme aufgeführt, die während des Betriebs vorkommen können. Hier finden Sie einige Vorschläge zur einfachen Fehlerbehebung:

Symptom	Abhilfe
Das Gerät funktioniert nicht, kein Licht, der Lüfter läuft nicht	Überprüfen Sie die Netzverbindung und die Sicherung.
Keine Reaktion auf den DMX-Controller	1. Im Display sollte ein blinkender Stern erscheinen, wenn Daten übertragen werden. Wenn nicht, überprüfen Sie die DMX-Anschlüsse und -Kabel auf korrekte Verbindung.
	2. Falls ein blinkender Stern im Display erscheint, überprüfen Sie die Adresseneinstellungen und die DMX-Polarität.
	3. Probieren Sie einen anderen DMX-Controller aus.
	4. Prüfen Sie, ob die DMX-Kabel in der Nähe von oder neben Hochspannungskabeln liegen, die Schäden oder Störungen bei einem DMX-Schnittstellenschaltkreis verursachen könnten.

Sollten die hier gegebenen Hinweise nicht zum Erfolg führen, wenden Sie sich bitte an unser Service Center. Die Kontaktdaten finden Sie unter [www.thomann.de](http://www.thomann.de).

## 11 Reinigung

### Optische Linsen

Reinigen Sie die von außen zugänglichen optischen Linsen regelmäßig, um die Lichtleistung zu optimieren. Die Häufigkeit der Reinigung hängt von der Betriebsumgebung ab: feuchte, rauchige oder besonders schmutzige Umgebungen können eine größere Schmutzansammlung an der Optik des Geräts verursachen.

- Reinigen Sie mit einem weichen Tuch und unserem Leuchtmittel- und Linsenreiniger (Artnr. 280122).
- Trocknen Sie die Teile immer gründlich ab.

### Lüftungsgitter

Die Lüftungsgitter des Geräts müssen regelmäßig von Verunreinigungen, wie Staub usw. gereinigt werden. Schalten Sie das Gerät vor der Reinigung aus und trennen Sie netzbetriebene Geräte vom Stromnetz. Verwenden Sie ausschließlich pH-neutrale, lösungsmittelfreie und nicht scheuernde Reinigungsmittel. Wischen Sie das Gerät mit einem nur leicht angefeuchteten fusselfreien Tuch ab.

## 12 Umweltschutz

### Verpackungsmaterial entsorgen



Für die Verpackungen wurden umweltverträgliche Materialien gewählt, die einer normalen Wiederverwertung zugeführt werden können. Sorgen Sie dafür, dass Kunststoffhüllen, Verpackungen, etc. ordnungsgemäß entsorgt werden.

Werfen Sie diese Materialien nicht einfach weg, sondern sorgen Sie dafür, dass sie einer Wiederverwertung zugeführt werden. Beachten Sie die Hinweise und Kennzeichen auf der Verpackung.

### Entsorgen Ihres Altgeräts



Dieses Produkt unterliegt der europäischen Richtlinie über Elektro- und Elektronik-Altgeräte (WEEE-Richtlinie – Waste Electrical and Electronic Equipment) in ihrer jeweils aktuell gültigen Fassung. Entsorgen Sie Ihr Altgerät nicht mit dem normalen Hausmüll.

Entsorgen Sie das Produkt über einen zugelassenen Entsorgungsbetrieb oder über Ihre kommunale Entsorgungseinrichtung. Beachten Sie dabei die in Ihrem Land geltenden Vorschriften. Setzen Sie sich im Zweifelsfall mit Ihrer Entsorgungseinrichtung in Verbindung.





Musikhaus Thomann · Hans-Thomann-Straße 1 · 96138 Burgebrach · Germany · [www.thomann.de](http://www.thomann.de)