


STAIRVILLE

WLS-DMX Outdoor
Receiver IP65

receiver

Musikhaus Thomann
Thomann GmbH
Hans-Thomann-Straße 1
96138 Burgebrach
Deutschland
Telefon: +49 (0) 9546 9223-0
E-Mail: info@thomann.de
Internet: www.thomann.de

06.04.2018, ID: 426813 (V2)

Inhaltsverzeichnis

| | | |
|-----------|---|-----------|
| 1 | Allgemeine Hinweise | 4 |
| 1.1 | Weitere Informationen..... | 5 |
| 1.2 | Darstellungsmittel..... | 6 |
| 1.3 | Symbole und Signalwörter..... | 7 |
| 2 | Sicherheitshinweise | 9 |
| 3 | Leistungsmerkmale | 14 |
| 4 | Installation | 16 |
| 5 | Inbetriebnahme | 17 |
| 6 | Anschlüsse und Bedienelemente | 21 |
| 7 | Bedienung | 23 |
| 8 | Technische Daten | 24 |
| 9 | Stecker- und Anschlussbelegungen | 25 |
| 10 | Fehlerbehebung | 26 |
| 11 | Umweltschutz | 29 |

1 Allgemeine Hinweise

Diese Bedienungsanleitung enthält wichtige Hinweise zum sicheren Betrieb des Geräts. Lesen und befolgen Sie die angegebenen Sicherheitshinweise und Anweisungen. Bewahren Sie die Anleitung zum späteren Nachschlagen auf. Sorgen Sie dafür, dass sie allen Personen zur Verfügung steht, die das Gerät verwenden. Sollten Sie das Gerät verkaufen, achten Sie bitte darauf, dass der Käufer diese Anleitung erhält.

Unsere Produkte unterliegen einem Prozess der kontinuierlichen Weiterentwicklung. Daher bleiben Änderungen vorbehalten.

1.1 Weitere Informationen

Auf unserer Homepage (www.thomann.de) finden Sie viele weitere Informationen und Details zu den folgenden Punkten:

| | |
|----------------------|---|
| Download | Diese Bedienungsanleitung steht Ihnen auch als PDF-Datei zum Download zur Verfügung. |
| Stichwortsuche | Nutzen Sie in der elektronischen Version die Suchfunktion, um die für Sie interessanten Themen schnell zu finden. |
| Online-Ratgeber | Unsere Online-Ratgeber informieren Sie ausführlich über technische Grundlagen und Fachbegriffe. |
| Persönliche Beratung | Zur persönlichen Beratung wenden Sie sich bitte an unsere Fach-Hotline. |
| Service | Sollten Sie Probleme mit dem Gerät haben, steht Ihnen der Kundenservice gerne zur Verfügung. |

1.2 Darstellungsmittel

In dieser Bedienungsanleitung werden die folgenden Darstellungsmittel verwendet:

Beschriftungen

Die Beschriftungen für Anschlüsse und Bedienelemente sind durch eckige Klammern und Kursivdruck gekennzeichnet.

Beispiele: Regler [*VOLUME*], Taste [*Mono*].

Anzeigen

Am Gerät angezeigte Texte und Werte sind durch Anführungszeichen und Kursivdruck markiert.

Beispiele: „*24ch*“, „*OFF*“.

Handlungsanweisungen



Die einzelnen Schritte einer Handlungsanweisung sind fortlaufend nummeriert. Das Ergebnis eines Schritts ist eingerückt und durch einen Pfeil hervorgehoben.

Beispiel:

- 1.** ▶ Schalten Sie das Gerät ein.
- 2.** ▶ Drücken Sie *[Auto]*.
 - ⇒ Der automatische Betrieb wird gestartet.
- 3.** ▶ Schalten Sie das Gerät aus.

1.3 Symbole und Signalwörter

In diesem Abschnitt finden Sie eine Übersicht über die Bedeutung der Symbole und Signalwörter, die in dieser Bedienungsanleitung verwendet werden.

| Signalwort | Bedeutung |
|---|--|
| GEFAHR! | Diese Kombination aus Symbol und Signalwort weist auf eine unmittelbar gefährliche Situation hin, die zum Tod oder zu schweren Verletzungen führt, wenn sie nicht gemieden wird. |
| HINWEIS! | Diese Kombination aus Symbol und Signalwort weist auf eine möglicherweise gefährliche Situation hin, die zu Sach- und Umweltschäden führen kann, wenn sie nicht gemieden wird. |
| Warnzeichen | Art der Gefahr |
|  | Warnung vor gefährlicher elektrischer Spannung. |
|  | Warnung vor einer Gefahrenstelle. |

2 Sicherheitshinweise

Bestimmungsgemäßer Gebrauch

Dieses Gerät ist für die drahtlose Übertragung von DMX-Signalen in Lichnanlagen bestimmt. Verwenden Sie das Gerät ausschließlich wie in dieser Bedienungsanleitung beschrieben. Jede andere Verwendung sowie die Verwendung unter anderen Betriebsbedingungen gelten als nicht bestimmungsgemäß und können zu Personen- oder Sachschäden führen. Für Schäden, die aus nicht bestimmungsgemäßem Gebrauch entstehen, wird keine Haftung übernommen.

Das Gerät darf nur von Personen benutzt werden, die über ausreichende physische, sensorische und geistige Fähigkeiten sowie über entsprechendes Wissen und Erfahrung verfügen. Andere Personen dürfen das Gerät nur benutzen, wenn sie von einer für ihre Sicherheit zuständigen Person beaufsichtigt oder angeleitet werden.

Sicherheit



GEFAHR!

Gefahren für Kinder

Sorgen Sie dafür, dass Kunststoffhüllen, Verpackungen, etc. ordnungsgemäß entsorgt werden und sich nicht in der Reichweite von Babys und Kleinkindern befinden. Erstickungsgefahr!

Achten Sie darauf, dass Kinder keine Kleinteile vom Gerät (z.B. Bedienknöpfe o.ä.) lösen. Sie könnten die Teile verschlucken und daran ersticken!

Lassen Sie Kinder nicht unbeaufsichtigt elektrische Geräte benutzen.



GEFAHR!

Elektrischer Schlag durch hohe Spannungen im Geräteinneren

Im Inneren des Geräts befinden sich Teile, die unter hoher elektrischer Spannung stehen.

Entfernen Sie niemals Abdeckungen. Im Geräteinneren befinden sich keine vom Benutzer zu wartenden Teile.

Verwenden Sie das Gerät nicht, wenn Abdeckungen, Schutzvorrichtungen oder optische Komponenten fehlen oder beschädigt sind.



GEFAHR!

Elektrischer Schlag durch Kurzschluss

Verwenden Sie immer ein ordnungsgemäß isoliertes dreiadriges Netzkabel mit einem Schutzkontaktstecker. Nehmen Sie am Netzkabel und am Netzstecker keine Veränderungen vor. Bei Nichtbeachtung kann es zu einem elektrischen Schlag kommen und es besteht Brand- und Lebensgefahr. Falls Sie sich unsicher sind, wenden Sie sich an einen autorisierten Elektriker.



HINWEIS!

Brandgefahr

Decken Sie das Gerät oder die Lüftungsschlitze niemals ab. Montieren Sie das Gerät nicht direkt neben einer Wärmequelle. Halten Sie das Gerät von offenem Feuer fern.



HINWEIS!

Stromversorgung

Bevor Sie das Gerät anschließen, überprüfen Sie, ob die Spannungsangabe auf dem Gerät mit Ihrem örtlichen Stromversorgungsnetz übereinstimmt und ob die Netzsteckdose über einen Fehlerstromschutzschalter (FI) abgesichert ist. Nichtbeachtung kann zu einem Schaden am Gerät und zu Verletzungen des Benutzers führen.

Wenn Gewitter aufziehen oder wenn Sie das Gerät längere Zeit nicht benutzen wollen, trennen Sie es vom Netz, um die Gefahr eines elektrischen Schlags oder eines Brands zu verringern.



HINWEIS!

Mögliche Fleckenbildung

Der enthaltene Weichmacher in den Gummifüßen dieses Produkts kann unter Umständen mit der Beschichtung Ihres Parkett-, Linoleum-, Laminat- oder PVC-Bodens reagieren und nach einiger Zeit dunkle Schatten hinterlassen, die sich nicht wieder entfernen lassen.

Bitte bringen Sie die Gummifüße im Zweifelsfall nicht in direkten Kontakt mit Ihrem Boden und benutzen Sie Filzschoner oder einen Teppich als Unterlage.

3 Leistungsmerkmale

Besondere Eigenschaften des Geräts:

- Professioneller W-DMX-Empfänger
- Störungsfreie kabellose Signalübertragung im Frequenzbereich 2,4 GHz (ISM-Band)
- Genehmigungs- und gebührenfreier Betrieb in den EU- und NAFTA-Staaten
- Steuerung über Taste am Gerät
- LED zur Überwachung des Betriebszustands
- Verriegelbare Eingangsbuchse (Power Twist IP65) für den Netzanschluss
- Passendes Netzkabel im Lieferumfang enthalten
- Robustes Aluminium-Druckguss-Gehäuse mit verschiedenen Montagemöglichkeiten
- Durch Schutzart IP65 Betrieb im Freien möglich
- Druckausgleichselement (verhindert die Entstehung von Kondenswasser im Geräteinneren)

Als dazu passende Sendeeinheit empfehlen wir **Artnr. 366876**.

Hinweise zur Schutzart IP65

Geräte mit Schutzart IP65 sind staubdicht und vollständig gegen Berührung geschützt (erste Kennziffer). Sie sind außerdem gegen Strahlwasser aus beliebigem Winkel geschützt (zweite Kennziffer). Deshalb können diese Geräte auch im Freien benutzt werden. Grundsätzlich sind Geräte der Veranstaltungstechnik aber nur für den vorübergehenden Einsatz ausgelegt (Eventbeleuchtung), nicht für den Dauerbetrieb im Außenbereich.

Die angegebene Schutzart trifft keine Aussage über die Witterungsbeständigkeit der Geräte (Beständigkeit gegen wechselnde Umgebungstemperaturen sowie gegen die Wirkung von Sonnenlicht und UV-Strahlen).

Die Dichtungen und Verschraubungen der Geräte müssen regelmäßig überprüft werden, um einen störungsfreien Betrieb sicherzustellen. Ziehen Sie im Zweifelsfall rechtzeitig eine Fachwerkstatt hinzu.

4 Installation

Packen Sie das Gerät aus und überprüfen Sie es sorgfältig auf Schäden, bevor Sie es verwenden. Heben Sie die Verpackung auf. Um das Gerät bei Transport und Lagerung optimal vor Erschütterungen, Staub und Feuchtigkeit zu schützen, benutzen Sie die Originalverpackung oder eigene, besonders dafür geeignete Transport- bzw. Lagerungsverpackungen.



HINWEIS!

Mögliche Störungen bei der Datenübertragung

Um einen störungsfreien Betrieb zu gewährleisten, benutzen Sie spezielle DMX-Kabel und keine normalen Mikrofonkabel.

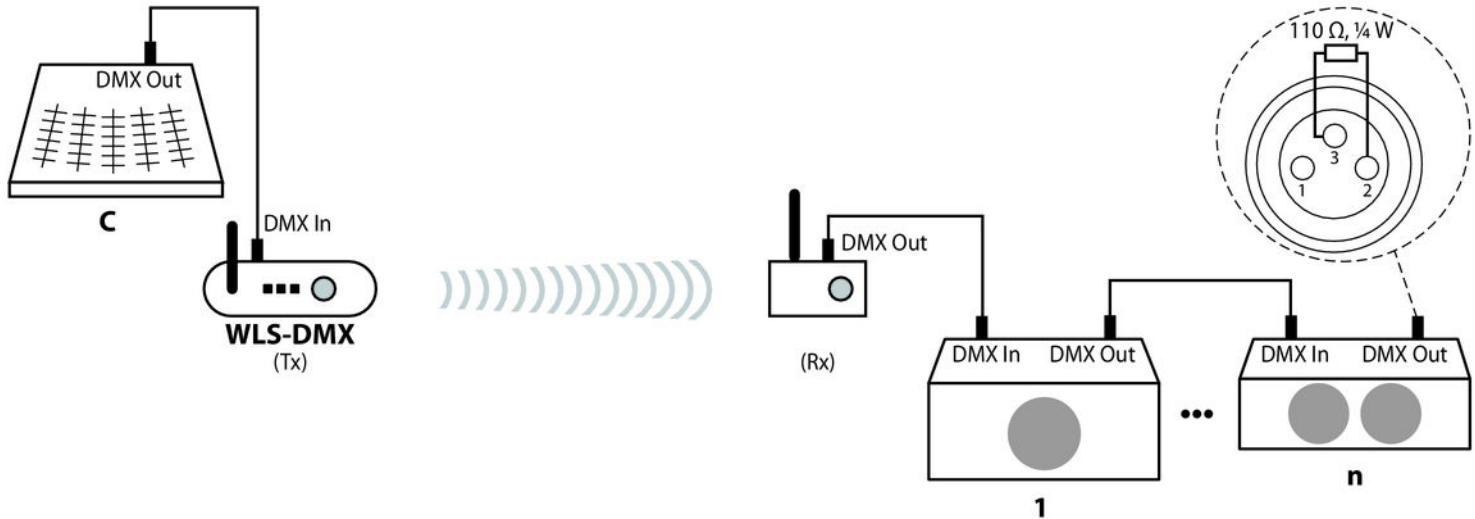
Verbinden Sie den DMX-Eingang oder -Ausgang niemals mit Audiogeräten wie Mischpulten oder Verstärkern.

5 Inbetriebnahme

Stellen Sie alle Verbindungen her, solange das Gerät ausgeschaltet ist. Benutzen Sie für alle Verbindungen hochwertige Kabel, die möglichst kurz sein sollten. Verlegen Sie die Kabel so, dass sich keine Stolperfallen bilden.

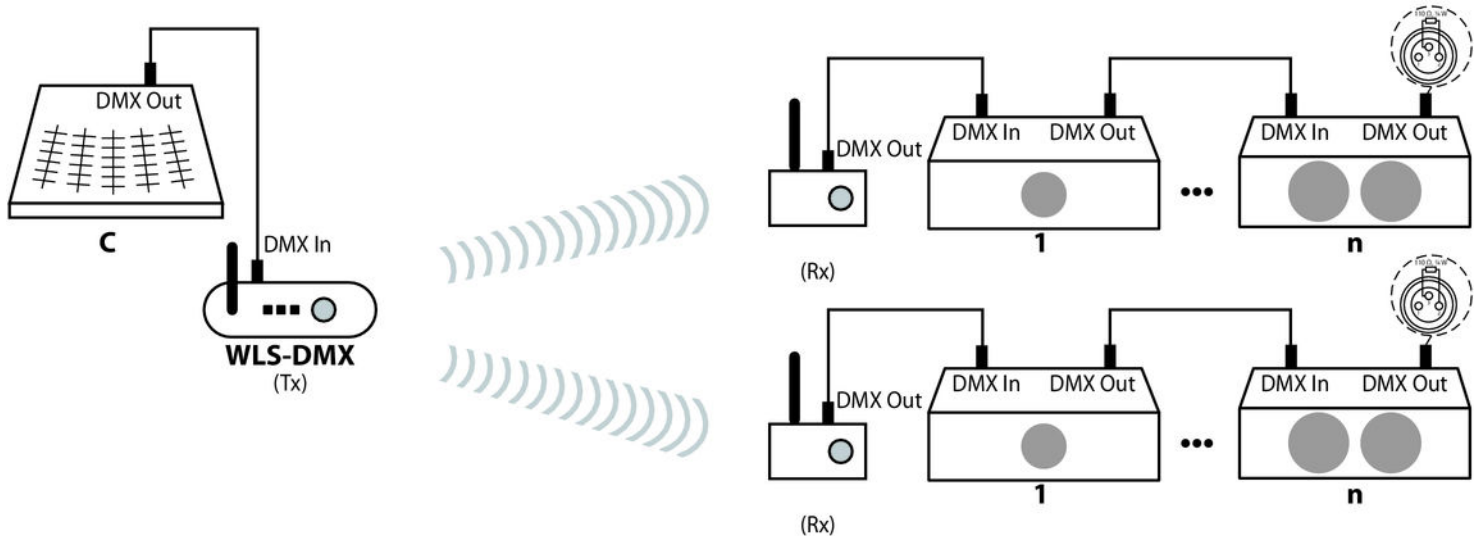
Punkt-zu-Punkt-Verbindung

Schließen Sie einen kompatiblen Sender an den DMX-Ausgang Ihres DMX-Controllers an und einen Empfänger an den DMX-Eingang des ersten DMX-Geräts in der DMX-Kette an, die gesteuert werden soll. In dieser Punkt-zu-Punkt-Konfiguration wird das DMX-Signal von einem Sender zu einem Empfänger übertragen.



Punkt-zu-Mehrpunkt-Verbindung

Schließen Sie einen kompatiblen Sender an den DMX-Ausgang Ihres DMX-Controllers an und einen Empfänger an den DMX-Eingang des jeweils ersten Geräts in den DMX-Ketten an, die gesteuert werden sollen. In dieser Punkt-zu-Mehrpunkt-Konfiguration wird das DMX-Signal von einem Sender zu mehreren Empfängern übertragen. Der Sender und alle Empfänger müssen auf denselben Frequenzbereich eingestellt sein.

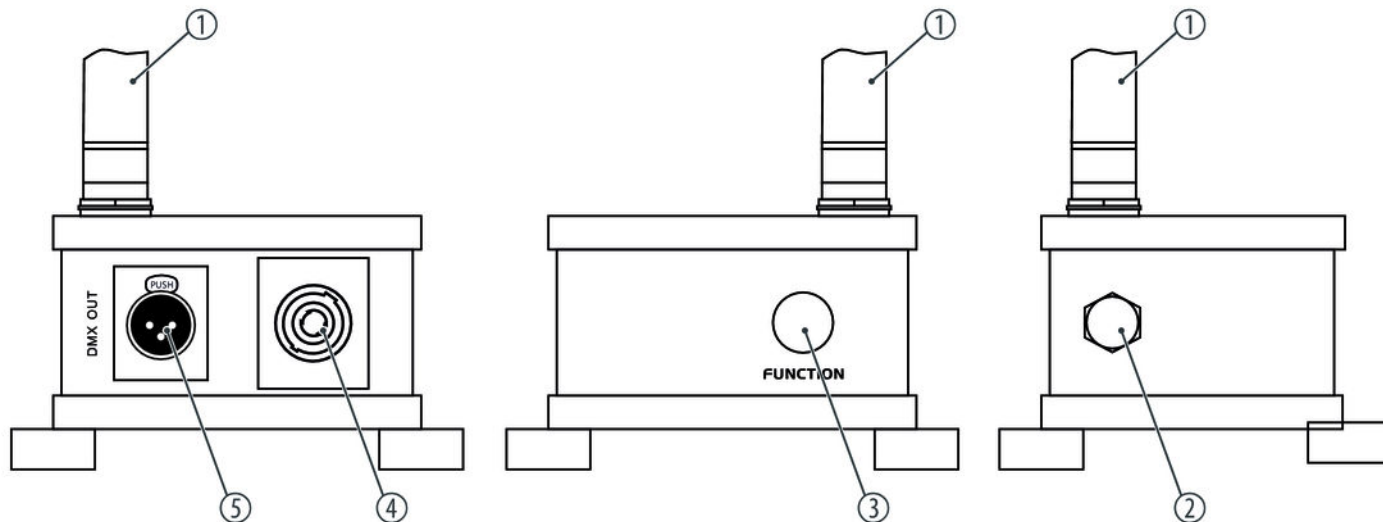


DMX-Kette

Verbinden Sie den Ausgang des ersten DMX-Geräts mit dem Eingang des zweiten und so weiter, um eine Reihenschaltung zu bilden. Stellen Sie sicher, dass der Ausgang des letzten DMX-Geräts in der Kette mit einem Widerstand (110Ω , $\frac{1}{4} W$) abgeschlossen ist.

6 Anschlüsse und Bedienelemente

Vorderseite



WLS-DMX Outdoor Receiver IP65

| | |
|---|--|
| 1 | Antenne |
| 2 | Druckausgleichselement |
| 3 | <p><i>[FUNCTION]</i></p> <p>Beleuchtete Taste zum Umschalten der Betriebsart. Die LED zeigt den aktuellen Betriebszustand an:</p> <ul style="list-style-type: none">■ Aus: Der Empfänger ist nicht mit einem Sender verbunden■ An: Der Empfänger ist mit einem Sender verbunden, die Übertragung der DMX-Daten läuft■ Blinken: Der Empfänger ist mit einem Sender verbunden, es wird aber kein DMX-Signal übertragen |
| 4 | Verriegelbare Eingangsbuchse (Power Twist IP65) für den Netzanschluss |
| 5 | <p><i>[DMX OUT]</i></p> <p>DMX-Ausgang</p> |

7 Bedienung

Mit einem Sender verbinden

1. ➔ Verbinden Sie den Empfänger mit dem Stromnetz und stellen Sie sicher, dass der Sender ebenfalls eingeschaltet ist.
2. ➔ Falls die ringförmige LED *[FUNCTION]* am Empfänger nicht leuchtet, drücken Sie am Sender *[FUNCTION]*. Die LEDs an Sender und Empfänger blinken in schnellem Rhythmus für einige Sekunden.
 - ⇒ Wenn die LEDs dauerhaft leuchten, ist die Verbindung hergestellt.

Verbindung zum Sender trennen

- ➔ Drücken Sie am Empfänger *[FUNCTION]* etwa sechs Sekunden lang.
 - ⇒ Die LED *[FUNCTION]* erlischt, die Verbindung ist getrennt.

8 Technische Daten

| | |
|---------------------------------------|------------------------|
| Frequenzband | 2,4 GHz |
| Reichweite (im Freien) | ca. 500 m |
| Energieversorgung | 230 V ~ 50 Hz |
| Leistungsaufnahme | 6 W |
| Abmessungen (B × H × T, ohne Antenne) | 135 mm × 90 mm × 80 mm |
| Gewicht | 1,0 kg |

9 Stecker- und Anschlussbelegungen

Einführung

Dieses Kapitel hilft Ihnen dabei, die richtigen Kabel und Stecker auszuwählen, um Ihr wertvolles Equipment so zu verbinden, dass ein perfektes Lichterlebnis gewährleistet wird.

Bitte beachten Sie diese Tipps, denn gerade im Bereich „Sound & Light“ ist Vorsicht angesagt: Auch wenn ein Stecker in die Buchse passt, kann das Resultat einer falschen Verbindung ein zerstörter DMX-Controller, ein Kurzschluss oder „nur“ eine nicht funktionierende Lightshow sein!

DMX-Anschlüsse

Eine dreipolige XLR-Buchse dient als DMX-Ausgang, ein dreipoliger XLR-Stecker dient als DMX-Eingang. Die unten stehende Zeichnung und die Tabelle zeigen die Pinbelegung einer dazu passenden Kupplung.



| Pin | Belegung |
|-----|----------------------------------|
| 1 | Masse (Abschirmung) |
| 2 | Signal invertiert (DMX-, „Cold“) |
| 3 | Signal (DMX+, „Hot“) |

10 Fehlerbehebung



HINWEIS!

Mögliche Störungen bei der Datenübertragung

Um einen störungsfreien Betrieb zu gewährleisten, benutzen Sie spezielle DMX-Kabel und keine normalen Mikrofonkabel.

Verbinden Sie den DMX-Eingang oder -Ausgang niemals mit Audiogeräten wie Mischpulten oder Verstärkern.

Nachfolgend sind einige Probleme aufgeführt, die während des Betriebs vorkommen können. Hier finden Sie einige Vorschläge zur einfachen Fehlerbehebung:

| Symptom | Abhilfe |
|---------------------------------------|--|
| Keine Reaktion auf den DMX-Controller | 1. Überprüfen Sie die Spannungsversorgung von Sender und Empfänger. |
| | 2. Stellen Sie sicher, dass Sender und Empfänger im selben Frequenzbereich arbeiten. |
| | 3. Überprüfen Sie die DMX-Anschlüsse und -Kabel auf korrekte Verbindung. |
| | 4. Überprüfen Sie die Adresseneinstellungen und die DMX-Polarität. |
| | 5. Probieren Sie einen anderen DMX-Controller aus. |
| | 6. Prüfen Sie, ob die DMX-Kabel in der Nähe von oder neben Hochspannungskabeln liegen, die Schäden oder Störungen bei einem DMX-Schnittstellenschaltkreis verursachen könnten. |
| Die Übertragung ist gestört | 1. Probieren Sie, ob die Übertragung besser funktioniert, wenn Sie mit dem Sender näher an den Empfänger herangehen. |

| Symptom | Abhilfe |
|---------|---|
| | 2. Prüfen Sie, ob Metallteile in der Nähe des Senders oder Empfängers die Übertragung behindern. |
| | 3. Ändern Sie die Ausrichtung der Antennen. |
| | 4. Falls Sie mehr als ein Wireless-System gleichzeitig benutzen, kontrollieren Sie die verwendeten Frequenzen und Kanäle. |
| | 5. Störungen können auch von anderen Funk- und In-Ear-Systeme verursacht werden. |

Sollten die hier gegebenen Hinweise nicht zum Erfolg führen, wenden Sie sich bitte an unser Service Center. Die Kontaktdaten finden Sie unter www.thomann.de.

11 Umweltschutz

Verpackungsmaterial entsorgen



Für die Verpackungen wurden umweltverträgliche Materialien gewählt, die einer normalen Wiederverwertung zugeführt werden können. Sorgen Sie dafür, dass Kunststoffhüllen, Verpackungen, etc. ordnungsgemäß entsorgt werden.

Werfen Sie diese Materialien nicht einfach weg, sondern sorgen Sie dafür, dass sie einer Wiederverwertung zugeführt werden. Beachten Sie die Hinweise und Kennzeichen auf der Verpackung.

Entsorgen Ihres Altgeräts



Dieses Produkt unterliegt der europäischen Richtlinie über Elektro- und Elektronik-Altgeräte (WEEE-Richtlinie – Waste Electrical and Electronic Equipment) in ihrer jeweils aktuell gültigen Fassung. Entsorgen Sie Ihr Altgerät nicht mit dem normalen Hausmüll.

Entsorgen Sie das Produkt über einen zugelassenen Entsorgungsbetrieb oder über Ihre kommunale Entsorgungseinrichtung. Beachten Sie dabei die in Ihrem Land geltenden Vorschriften. Setzen Sie sich im Zweifelsfall mit Ihrer Entsorgungseinrichtung in Verbindung.



