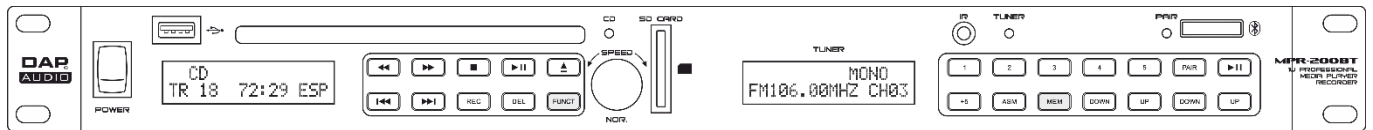




HANDBUCH



DEUTSCH

MBR-200BT



V2

Bestellnummer: D1248

Inhaltsverzeichnis

Warnung	2
Sicherheitshinweise	2
Bestimmungsgemäßer Gebrauch	3
Netzanschlüsse	4
Rückgabe	5
Reklamationen	5
Beschreibung des Produkts	6
Vorderseite	7
Rückseite	8
Fernbedienung	9
Installation	12
Setup und Betrieb	12
Medienplayer	13
CDs einlegen	13
CD entnehmen	13
CDs/ MP3-Discs/ USB-Sticks/ SD/MMC-Cards	13
Audio-CD-Wiedergabemodus	13
USB-Wiedergabemodus	13
Tracks vorwärts überspringen	14
Tracks rückwärts überspringen	14
Ordner vorwärts überspringen	14
Ordner rückwärts überspringen	14
Starten der Wiedergabe	14
Anhalten der Wiedergabe	14
Pausieren der Wiedergabe	15
Schnellvorlauf-Suche	15
Schnellrücklauf-Suche	15
Einstellung des Wiedergabegeschwindigkeit	15
CD-Programm-wiedergabe	15
MP3/SD-MMC/AUX-Programm-wiedergabe	15
Schleife	16
Löschen von Tracks	16
Aufnahme	16
Nach Tracks suchen	16
Radio	17
Auswahl eines Radiosenders mit den Up/Down-Tasten	17
Auswahl eines Radiosender mit der Direct-Funktion	17
Auswahl eines Radiosenders	17
Speichern eines Senders	17
Einstellen des Einschlaf-Timers	17
Bluetooth-Funktion	18
Wartung	18
Ersetzen der Sicherung	18
Fehlersuche	18
Technische Daten	19

Warnung




**Bitte lesen Sie diese Anleitung zu Ihrer Sicherheit sorgfältig durch,
bevor Sie das Gerät zum ersten Mal in Betrieb nehmen!**


Auspacken

Packen Sie das Produkt bitte direkt nach dem Erhalt aus und überprüfen Sie es auf Vollständigkeit und Unversehrtheit. Falls Sie Transportschäden an einem oder mehreren Teilen des Produkts oder der Verpackung feststellen, benachrichtigen Sie bitte unverzüglich den Verkäufer und heben Sie das Verpackungsmaterial für eine spätere Überprüfung auf. Bewahren Sie den Karton und alles dazugehörige Verpackungsmaterial auf. Falls das Produkt zurückgegeben werden muss, stellen Sie bitte sicher, dass Sie es in der Originalverpackung zurücksenden.

Lieferumfang:



- DAP Audio MBR-200BT
- Fernbedienung (Batterien nicht enthalten)
- UKW-Antenne
- IEC-Netzkabel (1,5 m)
- Bedienungsanleitung


ACHTUNG!
Gerät vor Regen und Feuchtigkeit schützen!
Ziehen Sie das Stromkabel ab, bevor Sie das Gehäuse öffnen!


Sicherheitshinweise

Alle Personen, die dieses System installieren, bedienen und warten, müssen:

- dafür qualifiziert sein und
- die Anweisungen in dieser Bedienungsanleitung beachten.


ACHTUNG! Seien Sie vorsichtig beim Umgang mit diesem Gerät.
**Bei gefährlichen Netzspannungen könnten Sie beim Berühren
der Kabel einen lebensgefährlichen elektrischen Schlag erhalten!**


Versichern Sie sich bitte vor der ersten Inbetriebnahme, dass das Produkt keine Transportschäden erlitten hat. Falls es beschädigt ist, setzen Sie sich bitte mit dem Verkäufer in Verbindung und verwenden Sie es nicht.

Um den einwandfreien Zustand und die sichere Handhabung zu gewährleisten, müssen die Sicherheitshinweise und Warnungen in dieser Anleitung unbedingt beachtet werden.

Bitte beachten Sie, dass wir für Schäden, die durch manuelle Änderungen am System entstehen, keine Haftung übernehmen.

Dieses System enthält keine Teile, die vom Benutzer gewartet werden können. Lassen Sie Wartungsarbeiten nur von qualifizierten Technikern durchführen.

WICHTIG:

Der Hersteller haftet nicht für Schäden, die durch die Nichtbeachtung dieser Anleitung oder unbefugte Änderungen an diesem System entstehen.

- Das Netzkabel darf nie mit anderen Kabeln in Berührung kommen! Mit dem Netzkabel und allen Verbindungen mit dem Stromnetz sollten Sie besonders vorsichtig umgehen!
- Entfernen Sie die Warnungen und Informationsetiketten nicht vom Produkt.
- Der Massekontakt darf niemals abgeklebt werden.
- Achten Sie darauf, dass keine Kabel herumliegen.
- Schließen Sie dieses System nie an ein Dimmerpack an.
- Schalten Sie das System nicht in kurzen Abständen ein und aus, da das die Nutzungsdauer des Systems verkürzt.
- Öffnen Sie das Gerät auf keinen Fall und nehmen Sie keine Änderungen an ihm vor.
- Benutzen Sie das Produkt nur in Innenräumen und vermeiden Sie den Kontakt mit Wasser oder anderen Flüssigkeiten.
- Bringen Sie das Produkt nicht in die Nähe von offenen Feuern oder leicht entflammaren Flüssigkeiten oder Gasen.
- Trennen Sie das System immer vom Netz, wenn Sie es nicht benutzen oder wenn Sie es reinigen wollen! Fassen Sie das Netzkabel nur an der dafür vorgesehenen Grifffläche am Stecker an. Ziehen Sie den Stecker niemals am Kabel aus der Steckdose.
- Das Gerät muss immer mit der Masseleitung des Netzkabels an die elektrische Systemerde angeschlossen werden.
- Stellen Sie sicher, dass Sie nur die richtigen Kabeltypen und nur einwandfreie Kabel verwenden.
- Gehen Sie sicher, dass die zur Verfügung stehende Netzspannung nicht höher ist, als auf der Rückseite des Geräts angegeben.
- Das Netzkabel darf nicht gequetscht oder beschädigt werden. Überprüfen Sie das System und das Netzkabel in regelmäßigen Abständen auf eventuelle Schäden.
- Schalten Sie das Gerät aus, wenn Sie das Netzkabel oder die Signalkabel austauschen oder den Schalter für den Eingangsmodus betätigen.
- Vermeiden Sie Masseschleifen! Schließen Sie die Endstufen und den Mixer an denselben Stromkreis an, damit die Phasen übereinstimmen.
- Trennen Sie das System unverzüglich von der Stromversorgung, falls es herunterfällt oder stark erschüttert wird. Lassen Sie das Produkt von einem qualifizierten Techniker auf Sicherheit überprüfen, bevor Sie es erneut verwenden.
- Schalten Sie das System nicht sofort ein, nachdem es starken Temperaturschwankungen ausgesetzt wurde (z. B. beim Transport). Das entstehende Kondenswasser könnte das System beschädigen. Schalten Sie das System erst ein, wenn es Zimmertemperatur erreicht hat.
- Schalten Sie das Gerät sofort aus, wenn es nicht ordnungsgemäß funktioniert. Verpacken Sie das Gerät sorgfältig (am besten in der Originalpackung) und geben Sie es an Ihren DAP-Audio-Händler zurück.
- Reparaturen, Wartungen und elektrische Anschlüsse dürfen nur von qualifizierten Technikern durchgeführt bzw. bearbeitet werden.
- Verwenden Sie ausschließlich Ersatzsicherungen des gleichen Typs und der gleichen Leistung wie die bereits enthaltenen Sicherungen.
- GARANTIE: Ein Jahr ab Kaufdatum.

Bestimmungsgemäßer Gebrauch

Dieses System ist nicht für den Dauerbetrieb geeignet. Die Einhaltung regelmäßiger Betriebspausen erhöht die Lebensdauer des Systems.

Wenn das Gerät nicht so verwendet wird wie in dieser Anleitung beschrieben, könnte es Schaden nehmen und die Garantie erlischt.

Jegliche unsachgemäße Verwendung führt zu Risiken wie z. B. Kurzschlüsse, Verbrennungen, Stromschlag, etc.


Ihre Sicherheit und die der Personen, die Sie umgeben, sind in Gefahr!

Die unsachgemäße Installation des Produkts kann zu schweren Verletzungen und Sachschäden führen!

Netzanschlüsse

Schließen Sie das Gerät mit dem Netzkabel an das Stromnetz an.

Achten Sie immer darauf, dass die farbigen Kabel an die entsprechenden, richtigen Stellen angeschlossen sind.

International	Kabel Europa	Kabel UK	Kabel USA	Poi
L	BRAUN	ROT	GELB/KUPFER	PHASE
N	BLAU	SCHWARZ	SILBER	NEUTRAL
	GELB-GRÜN	GRÜN	GRÜN	SCHUTZERDUNG

Stellen Sie sicher, dass das Gerät immer ordnungsgemäß geerdet ist!

Die unsachgemäße Installation des Produkts kann zu schweren Verletzungen und Sachschäden führen!



Rückgabe



Ware, die zurückgegeben wird, muss in der Originalverpackung verschickt und freigemacht werden. Wir lassen keine Waren rückholen. Das Paket muss eine deutlich zu erkennende RMA-Nummer bzw. Rücksendenummer aufweisen. Alle Produkte, die keine RMA-Nummer aufweisen, werden nicht angenommen. Highlite nimmt die zurückgesendeten Waren nicht entgegen und übernimmt auch keinerlei Haftung. Rufen Sie Highlite an unter 0031-455667723 oder schreiben Sie ein E-Mail an aftersales@highlite.com und fordern Sie eine RMA-Nummer an, bevor Sie die Ware versenden. Sie sollten die Modellnummer und die Seriennummer sowie eine kurze Begründung für die Rücksendung angeben. Verpacken Sie die Ware sorgfältig, da Sie für alle Transportschäden, die durch unsachgemäße Verpackung entstehen, haften. Highlite behält sich das Recht vor, das Produkt oder die Produkte nach eigenem Ermessen zu reparieren oder zu ersetzen. Wir empfehlen Ihnen, die Verwendung von UPS-Verpackungen oder die Produkte doppelt zu verpacken. So sind Sie immer auf der sicheren Seite.

Hinweis: Wenn Sie eine RMA-Nummer erhalten, geben Sie bitte die folgenden Daten auf einem Zettel an und legen Sie ihn der Rücksendung bei:

- 01) Ihr Name
- 02) Ihre Anschrift
- 03) Ihre Telefonnummer
- 04) Eine kurze Problembeschreibung

Reklamationen

Der Kunde ist dazu verpflichtet, die empfangene Ware direkt nach Erhalt auf Fehler und/oder sichtbare Defekte zu überprüfen, oder diese Überprüfung nach dem Erhalt der Benachrichtigung, dass die Ware nun zur Verfügung steht, durchzuführen. Das Transportunternehmen haftet für Transportschäden. Deshalb müssen ihm eventuelle Schäden bei Erhalt der Warenlieferung mitgeteilt werden.

Es unterliegt der Verantwortung des Kunden, das Transportunternehmen über eventuelle Transportschäden der Ware zu informieren und Ausgleichsforderungen geltend zu machen. Alle Transportschäden müssen uns innerhalb von einem Tag nach Erhalt der Lieferung mitgeteilt werden. Alle Rücksendungen müssen vom Kunden freigemacht werden und eine Mitteilung über den Rücksendegrund enthalten. Nicht freigemachte Rücksendungen werden nur entgegengenommen, wenn das vorher schriftlich vereinbart wurde.

Reklamationen müssen uns innerhalb von 10 Werktagen nach Eingang der Rechnung auf dem Postweg oder per Fax übermittelt werden. Nach dieser Frist werden keine Reklamationen akzeptiert. Reklamationen werden nur dann bearbeitet, wenn der Kunde bis dahin seine Vertragspflichten vollständig erfüllt hat, ungeachtet des Vertrags, aus dem diese Verpflichtungen resultieren.

Beschreibung des Produkts

Funktionen

Der DAP MPR-200BT ist ein professioneller Player und Recorder mit 1HE. Der universell einsetzbare Audioplayer und Recorder verfügt über ein Radio sowie die Möglichkeit, CDs, USB-Sticks, SD-Karten und Bluetooth-Geräte wiederzugeben. Das Bluetooth-Modul hat je nach den Umgebungsbedingungen eine unglaubliche Reichweite von bis zu 25 m. Der MPR-200BT verfügt über beleuchtete Tasten, was besonders in Umgebungen mit geringer Beleuchtung nützlich ist. Er ist mit drei getrennten Ausgängen für Bluetooth, Radio und CD ausgestattet. Der CD-Ausgang ist für die Wiedergabe von CD, USB und SD geeignet.

- Beleuchtete Tasten
- Recorder & Player
- Große Bluetooth-Reichweite
- IR-Fernbedienung

Allgemein

- Eingangsspannung: 230V AC, 60/50 Hz
- Leistungsaufnahme: 50W
- Sicherung: T630mA/250 V
 - Abmessungen: 482 x 250 x 44 mm (LxBxH)
19" x 1 HE (LxH)
- Gewicht: 3,7 kg

CD/USB/SD

- Antischock-Puffer: 30 Sek
- Disc-Arten: CD/CDR/MP3
- USB- & SD-Speicherkapazität: bis zu 32 GB
- Ausgangsanschluss: Cinch
- Ausgangspegel: 1,2 V +/- 2 dB
- Klirrfaktor: <0,1 % (1 kHz)
- Signal-Rauschabstand: > 70 dB (1 kHz)

Radio

- FM-Band: 87,5 – 108 MHz
- Antenne: 75-Ohm-Antennenbuchse
- Voreinstellungen: 30
- Ausgangsanschluss: Cinch

Bluetooth

- Max. Reichweite: 25 m (je nach Umgebungsbedingungen)

Vorderseite

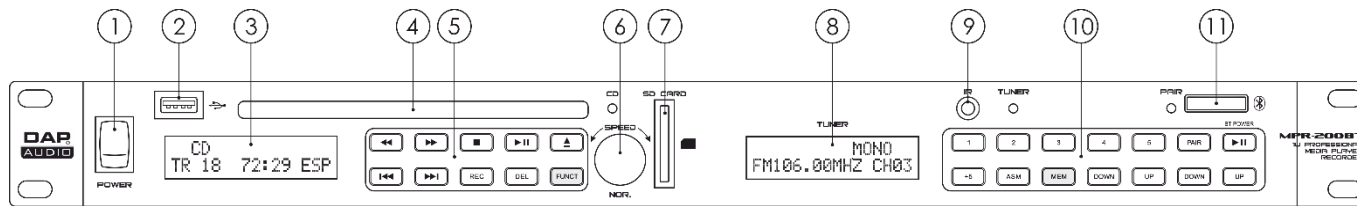


Abb. 01

- ① **Netzschalter (EIN/AUS)**
Drücken Sie den Schalter, um das Gerät ein- und auszuschalten.
- ② **USB-Anschluss A**
Hier können Sie ein USB-Speichergerät mit MP3-Dateien anschließen.
- ③ **USB/CD/SD/AUX-Player – LCD-Display**
- ④ **CD-Einschub**
Zum Abspielen einer CD mit Musikdateien.
- ⑤ **USB/CD/SD/AUX – Funktionstasten**
Siehe Seite 13 für weitere Informationen über die Funktionen des Medienplayers.
- ⑥ **Geschwindigkeitsregler**
Drehen Sie den Regler nach links/rechts, um die Wiedergabegeschwindigkeit zu vermindern/erhöhen. Wenn Sie auf den Regler drücken, kehren Sie zur ursprünglichen Wiedergabegeschwindigkeit zurück.
- ⑦ **SD-Kartenschlitz**
Für eine SD-Karte mit Musikdateien.
- ⑧ **Radio – LCD-Display**
- ⑨ **IR-Antenne**
- ⑩ **Radio – Funktionstasten**
Siehe Seite 17 für weitere Informationen über die Radiofunktionen.
- ⑪ **Bluetooth-Antenne**

Rückseite

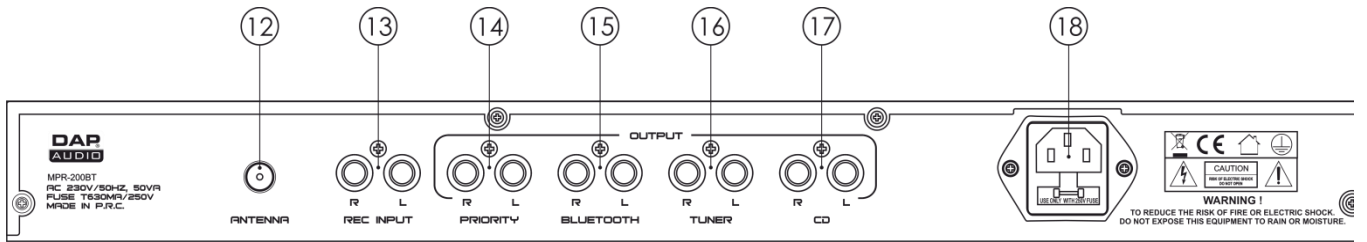


Abb. 02

- ⑫ **FM-Antennenanschluss**
Schließen Sie hier die mitgelieferte FM-Antenne an.
- ⑬ **Aufnahmegerät – Cinch-Eingang**
Zum Anschluss einer externen Musikquelle, die Sie aufnehmen möchten.
- ⑭ **Hauptgerät – Cinch-Eingang**
Zum Anschließen des Geräts an den Line-Eingang eines Mischpults.
- ⑮ **Bluetooth-Anschluss – Cinch-Ausgang**
Zum Anschließen des Geräts an den Line-Eingang eines Mischpults.
- ⑯ **Radioanschluss – Cinch-Ausgang**
Zum Anschließen des Geräts an den Line-Eingang eines Mischpults.
- ⑰ **CD-Anschluss – Cinch-Ausgang**
Zum Anschließen des Geräts an den Line-Eingang eines Mischpults.
- ⑱ **IEC-Stromanschluss 240 V + Sicherung T630mA/250 V**
Schließen Sie das Gerät an eine geeignete Stromversorgung an.

Fernbedienung

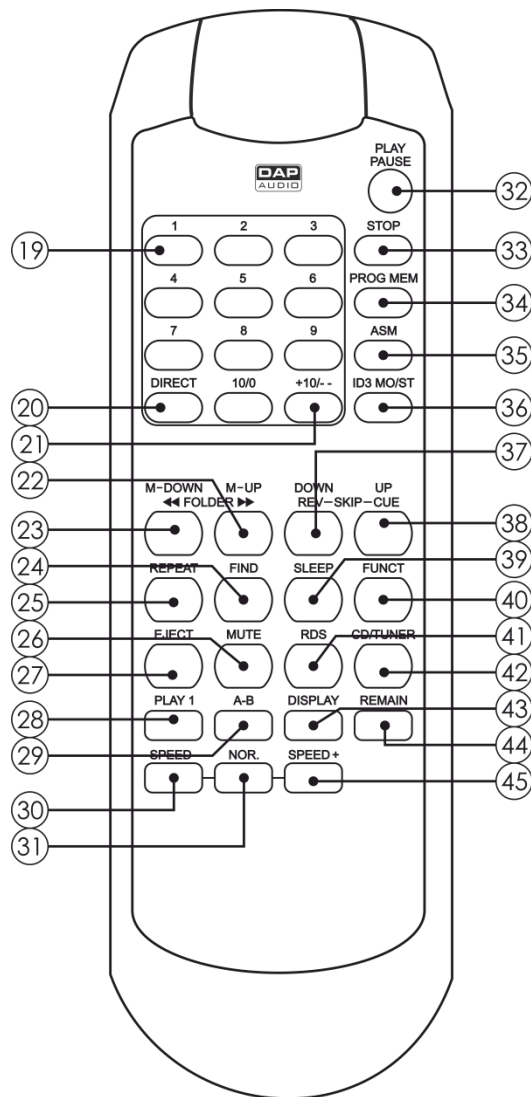


Abb. 03

19 **Track-Tasten 1-10**

20 **Direct-Taste**

Mit dieser Funktion können Sie eine Senderfrequenz manuell mit den Auswahltasten eingeben. Siehe Abschnitt Radio auf Seite 17 für weitere Informationen.

21 **+10/--Taste**

Bei der Auswahl von gespeicherten Radiosendern können Sie mit der +10-Taste 10 Speicherplätze vorspringen. Wenn z. B. aktuell Speicherplatz 5 aktiv ist, springt die Wiedergabe automatisch zu Speicherplatz 15.

22 **Folder ►► M-Up-Taste**



Drücken Sie diese Taste, um zum ersten Track des nächsten Ordners zu springen. Sie können mit dieser Taste auch die Speicherplätze durchlaufen.

23 **Folder ◀◀ M-Down-Taste**

Drücken Sie diese Taste, um zum ersten Track des vorhergehenden Ordners zu springen. Sie können mit dieser Taste auch die Speicherplätze durchlaufen.

24 **Find-Taste**

Drücken Sie diese Taste zur Suche eines gewünschten Tracks.

- ②5 **Repeat-Taste**
Verwenden Sie diese Taste für das wiederholte Abspielen eines Tracks, Ordners oder aller Tracks auf einem Datenträger.
- ②6 **Mute-Taste**
Drücken Sie diese Taste, um die Tonausgabe stumm zu schalten.
- ②7 **Eject-Taste**
Drücken Sie diese Taste, um die vorhandene CD auszuwerfen.
- ②8 **Play 1-Taste**
Sie können mit der Taste zwischen den Optionen PLAY 1 (Wiedergabe hält nach jedem Track an)) und PLAY ALL (durchgehende Wiedergabe) wechseln.
- ②9 **A-B-Taste**
Mit dieser Taste können Sie einen Loop einrichten.
- ③0 **Speed-Taste**
Drücken Sie diese Taste, um die Wiedergabegeschwindigkeit zu vermindern.
- ③1 **Nor. -Taste**
Drücken Sie diese Taste, um die normale Wiedergabegeschwindigkeit wieder zu aktivieren.
- ③2 **Play/Pause  Taste**
Drücken Sie diese Taste, um die Wiedergabe zu starten. Wenn Sie die Taste einmal drücken, beginnt die Wiedergabe. Wenn Sie sie noch einmal drücken, wird die Wiedergabe angehalten. Drücken Sie die Taste erneut, um die Wiedergabe fortzusetzen.
- ③3 **Stop  Taste**
Drücken Sie diese Taste, um die Wiedergabe anzuhalten.
- ③4 **Prog/Mem-Taste**
Drücken Sie diese Taste, um die Wiedergabe zu programmieren/Radiosender zu speichern.
- ③5 **ASM-Taste**
Wenn sich der MBR-200BT im Radiomodus befindet und die Taste länger als 1 Sekunde gedrückt wird, wird die Automatische Sendersuche (ASM) gestartet. Der MBR-200BT sucht nun den FM-Frequenzbereich nach Radiosendern ab und legt diese automatisch im Speicher ab. Drücken Sie erneut die ASM-Taste, wenn Sie die Automatische Sendersuche beenden wollen, bevor die Suche abgeschlossen ist.
- ③6 **ID3 MO/ST-Taste**
Wenn sich der MBR-200BT im CD-Modus befindet, kann mit dieser Taste die Anzeige der ID3-Daten aktiviert oder deaktiviert werden. Wenn sich der MBR-200BT im Radiomodus befindet, können Sie mit dieser Taste zwischen dem Mono- und Stereo-Modus wechseln.
- ③7 **Down/Skip (Rev)-Taste**
Drücken Sie diese Taste im CD-Modus, um zum Anfang des laufenden Tracks zu springen oder um einen vorherigen Track abzuspielen. Halten Sie die Taste gedrückt, um den Track schnell rückwärts abzuspielen. Wenn Sie die Fernbedienung für diese Funktion verwenden möchten, muss der CD-Modus aktiv sein.

Drücken Sie die Taste im Radiomodus für die schrittweise Sendersuche. Wenn Sie die Taste länger als 1 Sekunde gedrückt halten, wird die Auto-Suche aktiviert. Die Suche stoppt beim ersten Sender, dessen Signal ausreichend stark empfangen wird. Wenn Sie die Fernbedienung für diese Funktion verwenden möchten, muss der Radiomodus aktiv sein.

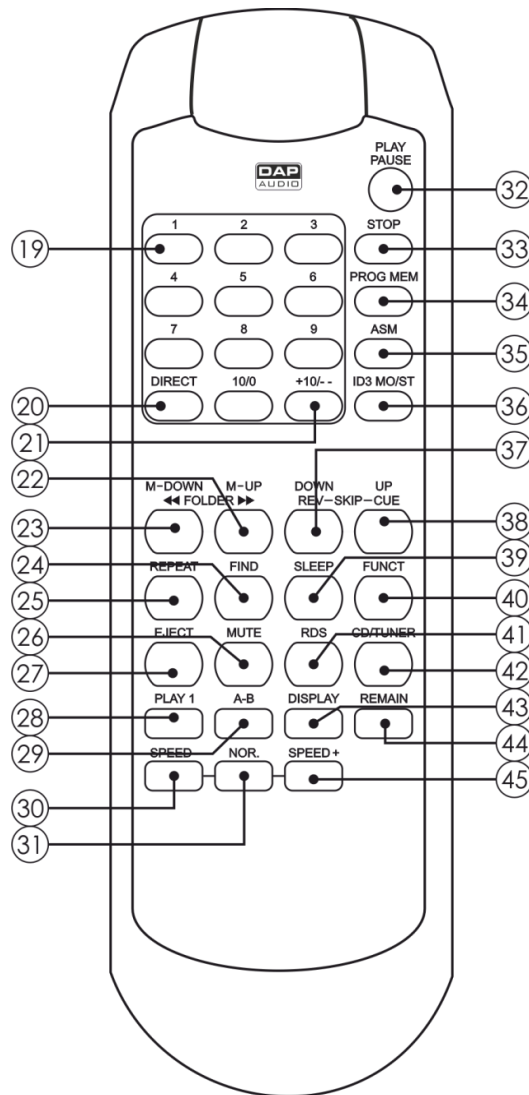


Abb. 04

38 Up/Skip (Cue)-Taste

Drücken Sie diese Taste im CD-Modus, um zum nächsten Track zu springen. Halten Sie die Taste gedrückt, um den Track schnell vorwärts abzuspielen. Wenn Sie die Fernbedienung für diese Funktion verwenden möchten, muss der CD-Modus aktiv sein.

Drücken Sie die Taste im Radiomodus für die schrittweise Sendersuche. Wenn Sie die Taste länger als 1 Sekunde gedrückt halten, wird die Auto-Suche aktiviert. Die Suche stoppt beim ersten Sender, dessen Signal ausreichend stark empfangen wird. Wenn Sie die Fernbedienung für diese Funktion verwenden wollen, muss der Radiomodus aktiviert sein.

39 Sleep-Taste

Die Einschlaf-Funktion kann aktiviert werden, wenn sich der MBR-200BT im Radiomodus befindet. Das einmalige Drücken der Sleep-Taste aktiviert die Funktion. Auf dem Display wird die Zeit angezeigt, nach der das Radio sich ausschaltet. Diese Zeit kann durch mehrmaliges Drücken der Taste geändert werden. Wenn die Einschlaf-Funktion aktiviert ist, wird das LCD-Display ausgeschaltet. Sie können den Schlaf-Modus verlassen, indem Sie die Sleep-Taste mehrmals drücken, bis wieder das normale Display erscheint.

- ④① **Funct-Taste**
Sie können mit dieser Taste zwischen den Modi USB/SD/AUX/CD wechseln. Die **FUNCT-Taste (05)** am Medienplayer hat eine ähnliche Funktion.
- ④② **RDS-Taste**
Mit dieser Taste können Sie die RDS-Informationen aktivieren und deaktivieren.
- ④③ **CD/Tuner-Taste**
Mit dieser Taste können Sie zwischen dem CD- und Tuner-Modus auf der Fernbedienung hin- und herschalten. Der entsprechende Modus wird durch die CD- oder Tuner-LED am MBR-200BT angezeigt. Im Radiomodus können Sie die rot markierten Radiofunktionen verwenden.
- ④④ **Display-Taste**
Mit dieser Taste können Sie zwischen verschiedenen Anzeigemodi wechseln, um verschiedene Informationen wie aktueller Ordner, Trackname, Zeit usw. zu überwachen.
- ④⑤ **Remain-Taste**
Keine Funktion
- ④⑥ **Speed+ Taste**
Drücken Sie diese Taste, um die Wiedergabegeschwindigkeit zu erhöhen.

Installation

Entfernen Sie alle Verpackungsmaterialien von Ihrem MBR-200BT. Versichern Sie sich, dass alle Schaumstoff- und Plastikfüllmaterialien vollständig entfernt sind. Bringen Sie das Gerät gegebenenfalls sicher in einem 19-Zoll-Rack an. Schließen Sie alle Kabel an.

**Trennen Sie das System immer vom Netz, bevor Sie es reinigen oder warten.
Für Schäden, die durch Nichtbeachtung entstehen, wird keine Haftung übernommen.**

Setup und Betrieb

Versichern Sie sich immer, dass das System für die örtliche Netzspannung geeignet ist (siehe Technische Daten), bevor Sie es an das Stromnetz anschließen.

Leistungsaufnahme: Ein für 115V ausgelegtes Gerät darf nicht an eine Netzspannung von 230 V angeschlossen werden und umgekehrt.

Medienplayer

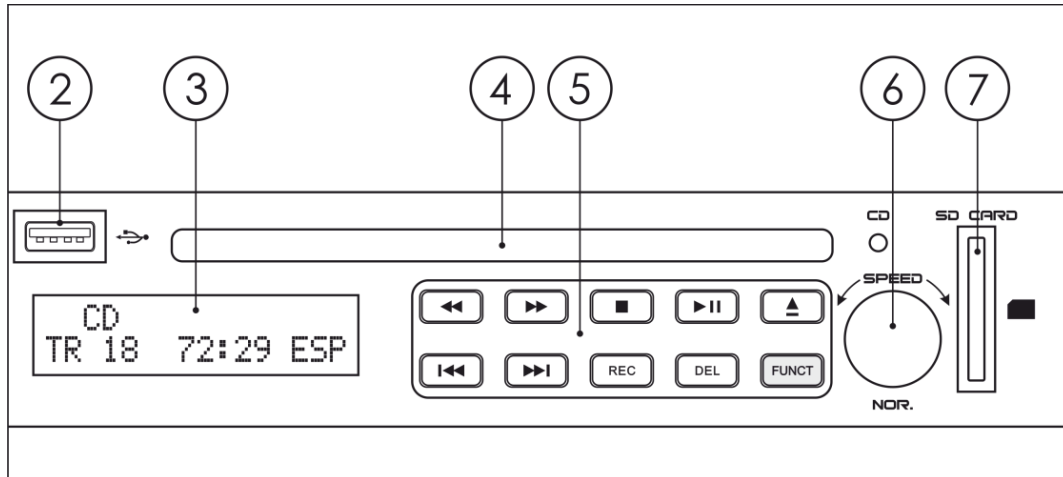



Abb. 05

CDs einlegen

01) Halten Sie die CD an den Kanten und schieben Sie sie vorsichtig in den **CD-Einschub (04)**. Die CD wird nun automatisch geladen.

CD entnehmen

- 01)** Drücken Sie die **Eject**  Taste. Die Wiedergabe wird nun angehalten und die CD ausgeworfen.
02) Wenn die CD sich nicht mehr dreht, nehmen Sie sie an den Kanten und entfernen Sie sie aus dem Einschub.

Achtung:

Keine Fremdkörper und nicht mehr als eine CD auf einmal in den CD-Einschub einführen. Drücken Sie die CD nicht mit der Hand in den CD-Einschub, wenn das Gerät ausgeschaltet ist, da dies zu einer Fehlfunktion und Schäden am Player führen kann.

CDs/ MP3-Discs/ USB-Sticks/ SD/MMC-Cards

MP3 ist ein Verfahren zur Kompression von Audiodateien unter Verwendung des internationalen MPEG-Standards. Dabei wird das Audiosignal im Verhältnis 12:1 komprimiert. Eine MP3-Disc kann über 600 Minuten bzw. mehr als 170 Tracks in einer Qualität aufnehmen, die der Klangqualität von CDs in nichts nachsteht. Auf einem USB-Stick finden sogar noch mehr Daten Platz. Der MBR-200BT funktioniert natürlich auch mit normalen Audio-CDs.

Audio-CD-Wiedergabemodus

- 01)** Wenn Sie während der Wiedergabe **Repeat (25)** drücken, können Sie zwischen den folgenden Wiedergabemodi auswählen:
- INTRO PLAY: Die ersten 10 Sekunden jedes Tracks werden abgespielt.
 - PLAY ALL: Spielt alle Tracks in normaler Reihenfolge ab.
 - REPEAT TRACK: Wiederholt einen einzelnen Track.
 - REPEAT ALL: Wiederholt die gesamte CD.
 - RANDOM PLAY: Spielt alle Tracks in zufälliger Reihenfolge ab.

USB-Wiedergabemodus

- 01)** Wenn Sie während der Wiedergabe **Repeat (25)** drücken, können Sie zwischen den folgenden Wiedergabemodi auswählen:
- INTRO PLAY: Die ersten 10 Sekunden jedes Tracks werden abgespielt.
 - PLAY ALL: Spielt alle Tracks in normaler Reihenfolge ab.
 - REPEAT TRACK: Wiederholt einen einzelnen Track.
 - REPEAT FOLDER: Der gesamte Ordner wird wiederholt.
 - REPEAT ALL: Wiederholt die gesamte CD.
 - RANDOM PLAY: Spielt alle Tracks in zufälliger Reihenfolge ab.

Tracks vorwärts überspringen

- 01) Im Stop-Modus: Drücken Sie auf **Cue ►► (05/38)**, um zum nächsten Track zu springen.
- 02) Im Programmeingabemodus: Drücken Sie auf **Cue ►► (05/38)**, um zum nächsten Track zu springen, den Sie in Ihr Programm einfügen wollen.
- 03) Im Wiedergabe-, Pause-, Programmwiedergabe- oder Zufallswiedergabemodus: Drücken Sie auf **Cue ►► (05/38)**, um zum nächsten Track im normalen Wiedergabe-/Pausemodus, zum nächsten programmierten Track im Programmwiedergabe-/Pausemodus oder zum nächsten Zufallstrack im Zufallswiedergabe-/Pausemodus zu springen.
- 04) Wenn Sie während der Wiedergabe des letzten Tracks **Cue ►► (05/38)** drücken, wird der erste Track ausgewählt.

Tracks rückwärts überspringen

- 01) Im Stop-Modus: Drücken Sie auf **Rev ◀◀ (05/37)**, um zum vorhergehenden Track zu springen.
- 02) Im Programmeingabemodus: Drücken Sie auf **Rev ◀◀ (05/37)**, um zum vorhergehenden Track zu springen, den Sie in Ihr Programm einfügen wollen.
- 03) Im Wiedergabe-, Pause-, Programmwiedergabe- oder Zufallswiedergabemodus: Drücken Sie auf **Rev ◀◀ (05/37)**, um zum vorhergehenden Track im normalen Wiedergabe-/Pausemodus, zum nächsten programmierten Track im Programmwiedergabe-/Pausemodus oder zum nächsten Zufallstrack im Zufallswiedergabe-/Pausemodus zu springen.
- 04) Wenn Sie während der Wiedergabe des ersten Tracks **Rev ◀◀ (05/37)** drücken, wird der letzte Track ausgewählt.

Ordner vorwärts überspringen

- 01) Im Stop-Modus: Drücken Sie **Folder ►► (22)** oder die **►►| -Taste (05)** auf dem Medienplayer, um zum nächsten Ordner zu springen.
- 02) Im Programmeingabemodus: Drücken Sie **Folder ►► (22)** oder die **►►| -Taste (05)** auf dem Medienplayer, um die aktuelle Datei zu überspringen und die erste Datei im nächsten Ordner auszuwählen.
- 03) Im Wiedergabemodus: Drücken Sie **Folder ►► (22)** oder die **►►| -Taste (05)** auf dem Medienplayer, um die aktuelle Datei zu überspringen und die erste Datei im nächsten Ordner abzuspielen.
- 04) Wenn Sie **Folder ►► (22)** oder die **►►| -Taste (05)** auf dem Medienplayer drücken, während Sie sich im letzten Ordner befinden, wird der erste Ordner ausgewählt.

Ordner rückwärts überspringen

- 01) Im Stop-Modus: Drücken Sie **Folder ◀◀ (23)** oder die **|◀◀ -Taste (05)** auf dem Medienplayer, um zum vorhergehenden Ordner zu springen.
- 02) Im Programmeingabemodus: Drücken Sie **Folder ◀◀ (23)** oder die **|◀◀ -Taste (05)** auf dem Medienplayer, um die aktuelle Datei zu überspringen und die erste Datei im vorhergehenden Ordner auszuwählen.
- 03) Im Wiedergabemodus: Drücken Sie **Folder ◀◀ (23)** oder die **|◀◀ -Taste (05)** auf dem Medienplayer, um die aktuelle Datei zu überspringen und die erste Datei im vorhergehenden Ordner abzuspielen.
- 04) Wenn Sie **Folder ◀◀ (23)** oder die **|◀◀ -Taste (05)** auf dem Medienplayer drücken, während Sie sich im ersten Ordner befinden, wird der letzte Ordner ausgewählt.

Starten der Wiedergabe

- 01) Drücken Sie die **Play/Pause-Taste (32)** oder die **►/| -Taste (05)** auf dem Medienplayer, um die Wiedergabe zu starten.

Anhalten der Wiedergabe

Es gibt zwei Möglichkeiten, die Wiedergabe anzuhalten:

- 01) Drücken Sie während der Wiedergabe die **Play/Pause-Taste (32)** oder die **►/| -Taste (05)** auf dem Medienplayer, um die Wiedergabe an dieser Stelle zu pausieren.
- 02) Drücken Sie während der Wiedergabe die **Stop-Taste (33)** oder die **■ -Taste (05)** auf dem Medienplayer, um zum Stop-Modus zurückzukehren.

Pausieren der Wiedergabe

- 01) Drücken Sie die **Play/Pause-Taste (32)** oder die **▶/||-Taste (05)** auf dem Medienplayer, um die Wiedergabe zu starten bzw. zu pausieren.
- 02) Wenn Sie erneut die **Play/Pause-Taste (32)** oder die **▶/||-Taste (05)** auf dem Medienplayer drücken, wird die Wiedergabe fortgesetzt.

Schnellvorlauf-Suche

- 01) Die Schnellvorlaufsuchfunktion kann im Wiedergabemodus angewendet werden.
- 02) Wenn Sie **Cue ▶▶ (05/38)** länger als 1 Sekunde gedrückt halten, wird die normale Wiedergabe beschleunigt und der Ton wird weiter ausgegeben. Gleichzeitig wird die aktuelle Suchstelle auf dem LCD-Display angezeigt.

Schnellrücklauf-Suche

- 01) Die Schnellrücklaufsuchfunktion kann im Wiedergabemodus angewendet werden.
- 02) Wenn Sie **Cue ◀◀ (05/37)** länger als 1 Sekunde gedrückt halten, wird die Wiedergabe rückwärts beschleunigt und der Ton wird weiter ausgegeben. Gleichzeitig wird die aktuelle Suchstelle auf dem LCD-Display angezeigt.

Einstellung des Wiedergabegeschwindigkeit

- 01) Drehen Sie den **Geschwindigkeitsregler (06)** nach links/rechts, um die Wiedergabegeschwindigkeit zu verringern/erhöhen. Alternativ können Sie auch die Tasten **Speed +/-** und **Nor. (30/31/45)** drücken.
- 02) Wenn Sie auf den **Geschwindigkeitsregler (06)** drücken, kehren Sie zur ursprünglichen Wiedergabegeschwindigkeit zurück.

CD-Programm-wiedergabe

- 01) Wenn Sie die Fernbedienung verwenden, muss sich das Gerät im CD-Modus befinden.
- 02) Drücken Sie während der Wiedergabe die **Stop-Taste (33)** oder die **■-Taste (05)** auf dem Medienplayer, um die CD anzuhalten.
- 03) Drücken Sie **Prog (34)**, um den Player in den Programmiermodus zu versetzen.
- 04) Wählen Sie den gewünschten Track mit den **Track-Tasten (19)**, der **Rev-Taste ◀◀ (05/37)** oder der **Cue-Taste ▶▶ (05/38)** aus und drücken Sie dann erneut auf die **Prog-Taste (34)**. Der ausgewählte Track wird der Programmsequenz hinzugefügt.
- 05) Wiederholen Sie Schritt 3. Es können maximal 64 Tracks programmiert werden.
- 06) Drücken Sie die **Play/Pause-Taste (32)** oder die **▶/||-Taste (05)** auf dem Medienplayer, um die Programmwiedergabe vom ersten ausgewählten Track aus zu starten.
- 07) Drücken Sie während der Programmwiedergabe die **Stop-Taste (33)** oder die **■-Taste (05)** auf dem Medienplayer, um die Wiedergabe zu stoppen.
- 08) Halten Sie die **Prog-Taste (34)** 4 Sekunden lang gedrückt.
- 09) Drücken Sie erneut die **Stop-Taste (33)** oder die **■-Taste (05)** auf dem Medienplayer. Sie haben nun den Programmiermodus verlassen und der gesamte Inhalt der Programmierung wurde gelöscht.

MP3/SD-MMC/AUX-Programm-wiedergabe

- 01) Drücken Sie die **Stop-Taste (33)** oder die **■-Taste (05)** auf dem Medienplayer, um die Wiedergabe anzuhalten.
- 02) Drücken Sie **Prog (34)**, um den Player in den Programmiermodus zu versetzen.
- 03) Wählen Sie den gewünschten Ordner mit den **Track-Tasten (19)**, der **Rev-Taste ◀◀ (05/37)** oder der **Cue-Taste ▶▶ (05/38)** aus und drücken Sie dann erneut auf die **Prog-Taste (34)**.
- 04) Wählen Sie den gewünschten Track mit den **Track-Tasten (19)**, der **Rev-Taste ◀◀ (05/37)** oder der **Cue-Taste ▶▶ (05/38)** aus und drücken Sie dann erneut auf die **Prog-Taste (34)**. Der ausgewählte Ordner und Track wird der Programmsequenz hinzugefügt.
- 05) Wiederholen Sie Schritt 3 und 4, bis Sie alle gewünschten Tracks programmiert haben.
- 06) Drücken Sie die **Play/Pause-Taste (32)** oder die **▶/||-Taste (05)** auf dem Medienplayer, um die Programmwiedergabe vom ersten ausgewählten Track aus zu starten.
- 07) Drücken Sie während der Programmwiedergabe die **Stop-Taste (33)** oder die **■-Taste (05)** auf dem Medienplayer, um die Wiedergabe zu stoppen.

- 08) Drücken Sie während der Programmwiedergabe die **Stop-Taste (33)** oder die **■-Taste (05)** auf dem Medienplayer, um die Wiedergabe zu stoppen.
- 09) Halten Sie die **Prog-Taste (34)** 4 Sekunden lang gedrückt.
- 10) Drücken Sie erneut die **Stop-Taste (33)** oder die **■-Taste (05)** auf dem Medienplayer. Sie haben nun den Programmiermodus verlassen und der gesamte Inhalt der Programmierung wurde gelöscht.

Schleife

- 01) Drücken Sie während der Wiedergabe die **A-B-Taste (29)**, um den Schleifenanfangspunkt festzulegen. Auf dem LCD-Display blinkt nun ein "LOOP"-Symbol.
- 02) Drücken Sie erneut die **A-B Taste (29)**, um den Schleifenendpunkt festzulegen. Danach wird die Schleife immer wieder von Anfang bis Ende abgespielt.
- 03) Drücken Sie erneut die **A-B Taste (29)**, um die Schleife zu löschen und die normale Wiedergabe wieder zu aktivieren.

Löschen von Tracks

- 01) Drücken Sie im Stop-Modus die **DEL-Taste (05)** auf dem Medienplayer, um den Löschmodus aufzurufen.
- 02) Wählen Sie mit der **Rev- ◀◀ (05/37)** oder **Cue-Taste ▶▶ (05/38)** den Ordner aus, in dem sich der Track befindet, den Sie löschen möchten.
- 03) Halten Sie die **Rev-◀◀ (05/37)** oder **Cue-Taste ▶▶ (05/38)** 3 Sekunden lang gedrückt, um den ausgewählten Ordner zu öffnen.
- 04) Wählen Sie mit der **Rev- ◀◀ (05/37)** oder **Cue-Taste ▶▶ (05/38)** den Track aus, den Sie löschen möchten.
- 05) Drücken Sie die **DEL-Taste (05)** auf dem Medienplayer, um den Track zu löschen. Auf dem LCD-Display erscheint „DELETE“.

Aufnahme

- 01) Wählen Sie mit der **Func-Taste (05/40)** eine Quelle aus. Diese Quellen stehen Ihnen zur Verfügung:
 - DISC: Aufnahme von einer CD
 - AUX: Aufnahme direkt von einem externen Gerät.
 - CARD: Kopieren von einer SD/MMC-Karte auf einen USB-Stick.
 - USB: Kopieren von einem USB-Stick auf eine SD/MMC-Karte.
- 02) Schließen Sie das Zielgerät an (SD/USB), auf dem Sie einen Track aufnehmen möchten.
- 03) Drücken Sie die **Rec-Taste (05)**. Das Gerät lädt nun die Musikquelle. Das Gerät beginnt danach automatisch mit der Aufnahme.
- 04) Drücken Sie erneut **Rec (05)**, um die Aufnahme anzuhalten.
- 05) Die neuen Dateien befinden sich nun auf Ihrem Zielgerät. Die Dateinamen sind CDDAxxx, wobei xxx die Nummer der aufgenommenen Datei anzeigt.

Nach Tracks suchen

- 01) Drücken Sie die **Find-Taste (24)**, um den Suchmodus aufzurufen.
- 02) Suchen Sie mit der **Rev- ◀◀ (05/37)** oder **Cue-Taste ▶▶ (05/38)** in alphabetischer Reihenfolge nach dem gewünschten Track. Der Bereich geht von A-Z und 0-9. Wenn es keinen Track gibt, der mit dem aktuell ausgewählten Buchstaben/der Ziffer startet, wird auf dem LCD-Display „None“ angezeigt.
- 03) Wenn es Tracks gibt, die mit dem aktuell ausgewählten Buchstaben/der Ziffer starten, werden auf dem LCD-Display ihre Namen angezeigt.
- 04) Drücken Sie die **Find-Taste (24)**, um den Suchmodus aufzurufen.
- 05) Suchen Sie mit der **Rev- ◀◀ (05/37)** oder **Cue-Taste ▶▶ (05/38)** nach dem Ordner, in dem sich der gewünschte Track befindet.
- 06) Halten Sie die **Rev-◀◀ (05/37)** oder **Cue-Taste ▶▶ (05/38)** 3 Sekunden lang gedrückt, um den Ordner zu öffnen.
- 07) Suchen Sie mit der **Rev- ◀◀ (05/37)** oder **Cue-Taste ▶▶ (05/38)** nach dem gewünschten Track.
- 08) Drücken Sie die **Play/Pause-Taste (32)** oder die **▶/||-Taste (05)** auf dem Medienplayer, um den ausgewählten Track abzuspielen.

Radio

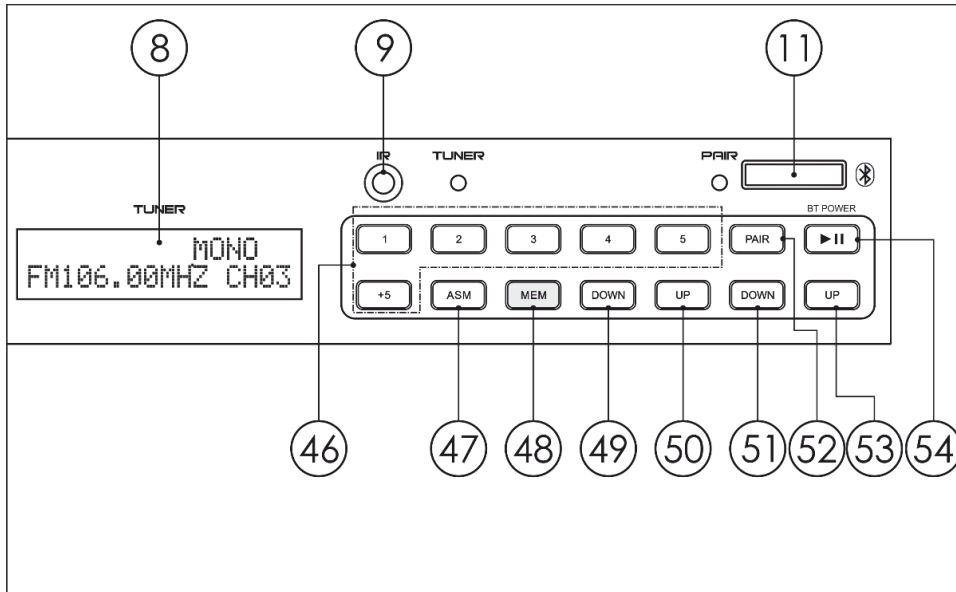


Abb. 06

Auswahl eines Radiosenders mit den Up/Down-Tasten

- 01) Sie können mit den Tasten **Up/Down (49/50)**, **Rev ◀◀ (37)** oder **Cue ▶▶ (38)** die Frequenz schrittweise einstellen.
- 02) Wenn Sie die Tasten **Up/Down (49/50)**, **Rev ◀◀ (37)** oder **Cue ▶▶ (38)** länger als 1 Sekunde gedrückt halten, wird die Autosuche aktiviert. Die Suche stoppt beim ersten Sender, dessen Signal ausreichend stark empfangen wird.

Auswahl eines Radiosender mit der Direct-Funktion

- 01) Wenn sich das Gerät im CD-Modus befindet, müssen Sie die **CD/Tuner-Taste (42)** drücken und den Radiomodus aktivieren (Tuner-LED leuchtet).
- 02) Drücken Sie die **Direct-Taste (20)**. Die auf dem Display angezeigte Frequenz wird nun unterstrichen angezeigt.
- 03) Geben Sie mit den **Auswahl-tasten (19/46)** die gewünschte Frequenz ohne Dezimaltrennzeichen ein.
- 04) Drücken Sie erneut die **Direct-Taste (20)** zur Bestätigung. Der MBR-200BT setzt nun das Dezimaltrennzeichen automatisch an die richtige Stelle.

Auswahl eines Radiosenders

- 01) Auf dem MBR-200BT können Sie bis zu 30 verschiedene Radiosender speichern.
- 02) Drücken Sie zur Auswahl eines Speicherplatzes die **Auswahl-tasten (19/46)** und/oder die **+5-Taste (19/46)**
- 03) Sie können dafür auch **M-Down (23)** und **M-Up (22)** verwenden. Wenn Sie die Fernbedienung verwenden, muss sich das Gerät im Radiomodus befinden.

Speichern eines Senders

- 01) Wählen Sie wie oben beschrieben einen Radiosender aus.
- 02) Drücken Sie die **Mem-Taste (34/48)**. Das MEM-Symbol auf dem Display beginnt zu blinken.
- 03) Verwenden Sie nun die **Auswahl-tasten (19/46)** und/oder die **+5-Taste (19/46)**, um den gewünschten Speicherplatz auszuwählen.
- 04) Drücken Sie die **Mem-Taste (34/48)** erneut, um den Sender zu speichern.

Einstellen des Einschlaf-Timers

- 01) Wenn sich das Gerät im CD-Modus befindet, müssen Sie die **CD/Tuner-Taste (42)** drücken und den Radiomodus aktivieren (Tuner-LED leuchtet).
- 02) Drücken Sie die **Sleep-Taste (39)**. Auf dem Display erscheint nun „90“. Das bedeutet, dass das Radio in 90 Minuten in den Schlaf-Modus versetzt wird.
- 03) Diese Zeit kann durch mehrmaliges Drücken der **Sleep-Taste (39)** geändert werden. Sie haben folgende Möglichkeiten:

90→80→70→60→50→40→30→20→10→Off

- 04) Der Timer startet automatisch nach 3 Sekunden. Auf dem Display wird über der Radiofrequenz nun „SLEEP“ angezeigt.
- 05) Sobald die eingestellte Zeit abgelaufen ist, schaltet sich das Display aus und wird die Radiowiedergabe lautlos gestellt.
- 06) Sie können den Schlaf-Modus durch Drücken der **Sleep-Taste (39)** verlassen. Schalten Sie den Timer aus. Wenn Sie das vergessen, beginnt der Timer von vorne.

Bluetooth-Funktion

- 01) Aktivieren Sie an Ihrem Gerät, auf dem Sie Ihre Musik gespeichert haben, die Bluetooth-Funktion und suchen Sie nach verfügbaren Bluetooth-Geräten. Der MBR-200BT wird als AUDIO BLUETOOTH angezeigt.
- 02) Drücken Sie die **▶/I-Taste (54)**, um das Bluetooth-Modul am MBR-200BT zu aktivieren.
- 03) Halten Sie die **Pair-Taste (52)** gedrückt, um den MBR-200BT mit der Musikquelle zu verbinden. Sobald die Geräte verbunden sind, beginnt die Bluetooth-LED am MBR-200BT zu blinken.
- 04) Sie können nun die Musik auf dem verbundenen Gerät wiedergeben.
- 05) Drücken Sie die **▶/I-Taste (54)**, um die Wiedergabe zu pausieren.
- 06) Wählen Sie mit **Up/Down (51/53)** den nächsten/vorhergehenden Track aus.

Wartung

Der MBR-200BT von DAP Audio ist annähernd wartungsfrei. Dennoch sollte das Gerät regelmäßig gereinigt werden. Trennen Sie das Gerät vom Netz und wischen Sie es mit einem feuchten Tuch ab. Tauchen Sie das Gerät niemals in eine Flüssigkeit. Verwenden Sie keinen Alkohol oder Lösungsmittel. Die Anschlüsse sollten ebenfalls regelmäßig gereinigt werden. Trennen Sie das Gerät vom Netz und wischen Sie die Audioanschlüsse mit einem feuchten Tuch ab. Versichern Sie sich, dass alle Anschlüsse vollständig trocken sind, bevor Sie das Gerät mit anderen Geräten verbinden oder wieder ans Netz anschließen.

Ersetzen der Sicherung

Durch Überspannungen, Kurzschlüsse oder ungeeignete Netzanschlüsse kann eine Sicherung durchbrennen. Das Gerät funktioniert nicht, wenn die Sicherung durchgebrannt ist. Führen Sie in diesem Fall die folgenden Schritte durch.

- 01) Ziehen Sie den Netzstecker ab.
- 02) Führen Sie einen flachen Schraubendreher in den Schlitz der Sicherungsabdeckung ein. Hebeln Sie die Abdeckung vorsichtig auf. Die Sicherung kommt nun zum Vorschein.
- 03) Entfernen Sie die alte Sicherung. Wenn Sie braun oder milchig aussieht, ist sie durchgebrannt.
- 04) Setzen Sie die neue Sicherung in die Halterung ein. Schließen Sie die Abdeckung. Verwenden Sie ausschließlich eine Sicherung desselben Typs und mit den gleichen Spezifikationen. Beachten Sie dafür das Etikett mit den technischen Daten.

Fehlersuche

DAP Audio MBR-200BT

Diese Anleitung zur Fehlersuche soll bei der Lösung einfacher Probleme helfen. Falls ein Problem auftreten sollte, führen Sie die unten stehenden Schritte der Reihe nach aus, bis das Problem gelöst ist. Sobald das Gerät wieder ordnungsgemäß funktioniert, sollten die nachfolgenden Schritte nicht mehr ausgeführt werden.

- 01) Falls das Gerät nicht ordnungsgemäß funktioniert, ziehen Sie den Stecker ab.
- 02) Überprüfen Sie die Steckdose, alle Kabel, Verbindungen, etc.
- 03) Ersetzen Sie die Sicherung. Siehe Seite 18 für nähere Informationen zum Auswechseln der Sicherung.
- 04) Wenn alle erwähnten Bestandteile in einem ordnungsgemäßen Zustand zu sein scheinen, verbinden Sie das Gerät wieder mit dem Netz.
- 05) Wenn nach 30 Sekunden nichts passiert, ziehen Sie erneut den Stecker ab.
- 06) Geben Sie das System an Ihren DAP-Audio-Händler zurück.

Technische Daten

Allgemein

- Eingangsspannung: 230V AC, 60/50 Hz
- Leistungsaufnahme: 50W
- Sicherung: T630mAL/250 V
 - Abmessungen: 482 x 250 x 44 mm (LxBxH)
19" x 1 HE (LxH)
- Gewicht: 3,7 kg

CD/USB/SD

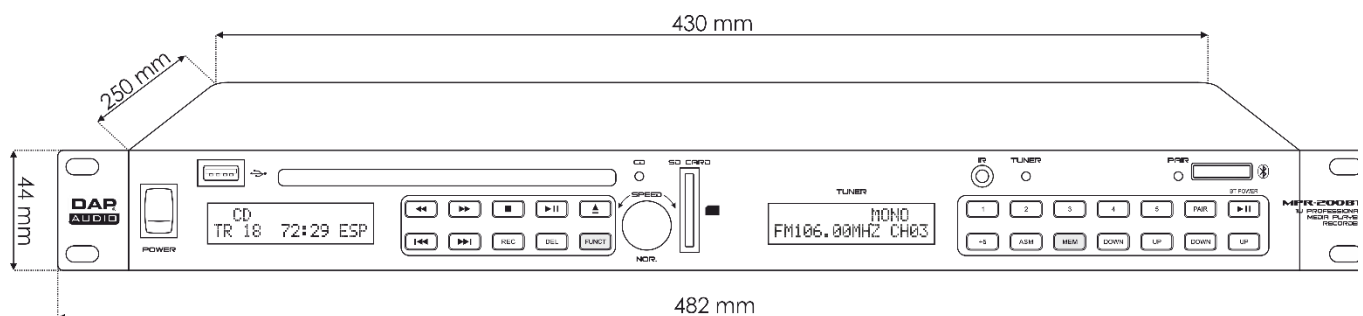
- Antischock-Puffer: 30 Sek
- Disc-Arten: CD/CDR/MP-3
- USB- & SD-Speicherkapazität: bis zu 32 GB
- Ausgangsanschluss: Cinch
- Ausgangspegel: 1,2 V +/- 2 dB
- Klirrfaktor: <0,1 % (1 kHz)
- Signal-Rauschabstand: > 70 dB (1 kHz)

Radio

- FM-Band: 87,5 – 108 MHz
- Antenne: 75-Ohm-Antennenbuchse
- Voreinstellungen: 30
- Ausgangsanschluss: Cinch

Bluetooth

- Max. Reichweite: 25 m (je nach Umgebungsbedingungen)



Unangekündigte Änderungen der technischen Daten und des Designs bleiben vorbehalten.



Website: www.Dap-audio.info
E-Mail: service@highlite.com



©2019 DAP Audio