



LED Profile Mini IP65
3200K bk, 3200K wh
5600K bk, 5600K wh

LED-scheinwerfer

Musikhaus Thomann
Thomann GmbH
Hans-Thomann-Straße 1
96138 Burgebrach
Deutschland
Telefon: +49 (0) 9546 9223-0
E-Mail: info@thomann.de
Internet: www.thomann.de

14.04.2021, ID: 435627, 435629, 435628, 435630 (V2)

Inhaltsverzeichnis

| | | |
|----------|--|-----------|
| 1 | Allgemeine Hinweise | 5 |
| | 1.1 Weitere Informationen..... | 6 |
| | 1.2 Darstellungsmittel..... | 7 |
| | 1.3 Symbole und Signalwörter..... | 7 |
| 2 | Sicherheitshinweise | 10 |
| 3 | Leistungsmerkmale | 14 |
| 4 | Installation | 15 |
| 5 | Anschlüsse und Bedienelemente | 18 |
| 6 | Technische Daten | 20 |
| 7 | Reinigung | 24 |
| 8 | Umweltschutz | 25 |



4 LED Profile Mini IP65 3200K bk, 3200K wh 5600K bk, 5600K wh
LED-scheinwerfer

1 Allgemeine Hinweise

Diese Bedienungsanleitung enthält wichtige Hinweise zum sicheren Betrieb des Geräts. Lesen und befolgen Sie die angegebenen Sicherheitshinweise und Anweisungen. Bewahren Sie die Anleitung zum späteren Nachschlagen auf. Sorgen Sie dafür, dass sie allen Personen zur Verfügung steht, die das Gerät verwenden. Sollten Sie das Gerät verkaufen, achten Sie bitte darauf, dass der Käufer diese Anleitung erhält.

Unsere Produkte und Bedienungsanleitungen unterliegen einem Prozess der kontinuierlichen Weiterentwicklung. Daher bleiben Änderungen vorbehalten. Bitte informieren Sie sich in der aktuellsten Version dieser Bedienungsanleitung, die für Sie unter www.thomann.de bereitliegt.

1.1 Weitere Informationen

Auf unserer Homepage (www.thomann.de) finden Sie viele weitere Informationen und Details zu den folgenden Punkten:

| | |
|----------------------|--|
| Download | Diese Bedienungsanleitung steht Ihnen auch als PDF-Datei zum Download zur Verfügung. |
| Stichwortsuche | Nutzen Sie in der elektronischen Version die Suchfunktion, um die für Sie interessantesten Themen schnell zu finden. |
| Online-Ratgeber | Unsere Online-Ratgeber informieren Sie ausführlich über technische Grundlagen und Fachbegriffe. |
| Persönliche Beratung | Zur persönlichen Beratung wenden Sie sich bitte an unsere Fach-Hotline. |
| Service | Sollten Sie Probleme mit dem Gerät haben, steht Ihnen der Kundenservice gerne zur Verfügung. |

1.2 Darstellungsmittel

In dieser Bedienungsanleitung werden die folgenden Darstellungsmittel verwendet:


Beschriftungen





Die Beschriftungen für Anschlüsse und Bedienelemente sind durch eckige Klammern und Kursivdruck gekennzeichnet.

Beispiele: Regler [*VOLUME*], Taste [*Mono*].

1.3 Symbole und Signalwörter

In diesem Abschnitt finden Sie eine Übersicht über die Bedeutung der Symbole und Signalwörter, die in dieser Bedienungsanleitung verwendet werden.

| Signalwort | Bedeutung |
|---|---|
| GEFAHR! | Diese Kombination aus Symbol und Signalwort weist auf eine unmittelbar gefährliche Situation hin, die zum Tod oder zu schweren Verletzungen führt, wenn sie nicht gemieden wird. |
| WARNUNG! | Diese Kombination aus Symbol und Signalwort weist auf eine möglicherweise gefährliche Situation hin, die zum Tod oder zu schweren Verletzungen führen kann, wenn sie nicht gemieden wird. |
| HINWEIS! | Diese Kombination aus Symbol und Signalwort weist auf eine möglicherweise gefährliche Situation hin, die zu Sach- und Umweltschäden führen kann, wenn sie nicht gemieden wird. |
| Warnzeichen | Art der Gefahr |
|  | Warnung vor gefährlicher elektrischer Spannung. |

| Warnzeichen | Art der Gefahr |
|---|---|
|  | Warnung vor heißer Oberfläche. |
|  | Warnung vor gefährlicher optischer Strahlung. |
|  | Warnung vor schwebender Last. |
|  | Warnung vor einer Gefahrenstelle. |

2 Sicherheitshinweise

Bestimmungsgemäßer Gebrauch

Dieses Gerät ist für den Einsatz als elektronischer Beleuchtungseffekt mittels LED-Technik bestimmt. Das Gerät ist für den professionellen Einsatz konzipiert und nicht für die Verwendung in Haushalten geeignet. Verwenden Sie das Gerät ausschließlich wie in dieser Bedienungsanleitung beschrieben. Jede andere Verwendung sowie die Verwendung unter anderen Betriebsbedingungen gelten als nicht bestimmungsgemäß und können zu Personen- oder Sachschäden führen. Für Schäden, die aus nicht bestimmungsgemäßem Gebrauch entstehen, wird keine Haftung übernommen.

Das Gerät darf nur von Personen benutzt werden, die über ausreichende physische, sensorische und geistige Fähigkeiten sowie über entsprechendes Wissen und Erfahrung verfügen. Andere Personen dürfen das Gerät nur benutzen, wenn sie von einer für ihre Sicherheit zuständigen Person beaufsichtigt oder angeleitet werden.



Verlängern Sie die Lebensdauer des Geräts durch regelmäßige Betriebspausen und indem Sie häufiges Ein- und Ausschalten vermeiden. Das Gerät ist nicht für den Dauerbetrieb geeignet.

Sicherheit



GEFAHR!

Gefahren für Kinder

Sorgen Sie dafür, dass Kunststoffhüllen, Verpackungen, etc. ordnungsgemäß entsorgt werden und sich nicht in der Reichweite von Babys und Kleinkindern befinden. Erstickungsgefahr! Achten Sie darauf, dass Kinder keine Kleinteile vom Gerät (z.B. Bedienknöpfe o.ä.) lösen. Sie könnten die Teile verschlucken und daran ersticken! Lassen Sie Kinder nicht unbeaufsichtigt elektrische Geräte benutzen.



GEFAHR!

Elektrischer Schlag durch Kurzschluss

Nehmen Sie am Netzkabel und am Netzstecker keine Veränderungen vor. Bei Nichtbeachtung kann es zu einem elektrischen Schlag kommen und es besteht Brand- und Lebensgefahr. Falls Sie sich unsicher sind, wenden Sie sich an einen autorisierten Elektriker.



GEFAHR!

Elektrischer Schlag durch hohe Spannungen im Geräteinneren

Im Inneren des Geräts befinden sich Teile, die unter hoher elektrischer Spannung stehen. Entfernen Sie niemals Abdeckungen. Im Geräteinneren befinden sich keine vom Benutzer zu wartenden Teile. Verwenden Sie das Gerät nicht, wenn Abdeckungen, Schutzvorrichtungen oder optische Komponenten fehlen oder beschädigt sind.



WARNUNG!

Augenverletzungen durch hohe Lichtintensität

Blicken Sie niemals direkt in die Lichtquelle.



WARNUNG!

Gefahr eines epileptischen Anfalls

Lichtblitze (strobe effects) können bei empfindlichen Menschen epileptische Anfälle auslösen. Empfindliche Menschen sollten es vermeiden, auf blinkendes Licht zu blicken.



WARNUNG!

Verbrennungsgefahr

Die Oberfläche des Geräts kann im Betrieb sehr heiß werden. Berühren Sie das Gerät während des Betriebs nicht mit bloßen Händen und warten Sie nach dem Ausschalten mindestens 15 Minuten.



HINWEIS!

Brandgefahr



Decken Sie das Gerät oder die Lüftungsschlitze niemals ab. Montieren Sie das Gerät nicht direkt neben einer Wärmequelle. Halten Sie das Gerät von offenem Feuer fern.



HINWEIS!

Brand- und Überhitzungsgefahr



Der Betrieb mit geschlossenen Blendschiebern kann zu Brand oder Überhitzung im Scheinwerfer führen. Die Lebensdauer der LEDs wird durch geschlossene Blendschieber negativ beeinflusst. Das eingebaute Thermostat verursacht sonst unter Umständen eine thermisch sinnvolle Abschaltung. Betreiben Sie das Gerät nur mit geöffneten Blendschiebern.

**HINWEIS!****Stromversorgung**

Bevor Sie das Gerät anschließen, überprüfen Sie, ob die Spannungsangabe auf dem Gerät mit Ihrem örtlichen Stromversorgungsnetz übereinstimmt und ob die Netzsteckdose über einen Fehlerstromschutzschalter (FI) abgesichert ist. Nichtbeachtung kann zu einem Schaden am Gerät und zu Verletzungen des Benutzers führen. Wenn Gewitter aufziehen oder wenn Sie das Gerät längere Zeit nicht benutzen wollen, trennen Sie es vom Netz, um die Gefahr eines elektrischen Schlags oder eines Brands zu verringern.

3 Leistungsmerkmale

Kleiner LED Profilscheinwerfer mit vier Blendenschiebern, ideal zur zeitweisen Objektbeleuchtung oder Gobo-Projektion.

Besondere Eigenschaften des Geräts:

- 20 Watt LED-Modul
- Farbtemperatur 3200 bzw. 5600 K (modellabhängig)
- Abstrahlwinkel einstellbar von 15° bis 30°
- Fokus manuell einstellbar
- Verstellbarer Montagebügel
- Kompakte, wassergeschützte Bauweise

Technologisch bedingt verringert sich die Lichtleistung von LEDs im Laufe ihrer Lebensdauer. Dieser Effekt steigt mit höherer Betriebstemperatur. Sie können die Nutzungsdauer der Leuchtmittel verlängern, indem Sie für ausreichende Belüftung sorgen und die LEDs mit möglichst niedriger Helligkeit betreiben.

4 Installation

Packen Sie das Gerät aus und überprüfen Sie es sorgfältig auf Schäden, bevor Sie es verwenden. Bewahren Sie die Verpackung auf. Um das Gerät bei Transport und Lagerung optimal vor Erschütterungen, Staub und Feuchtigkeit zu schützen, benutzen Sie die Originalverpackung oder eigene, besonders dafür geeignete Transport- bzw. Lagerungsverpackungen.



WARNUNG!

Verletzungsgefahr durch Herabfallen

Stellen Sie sicher, dass die Montage den Normen und Vorschriften in Ihrem Land entspricht. Sichern Sie das Gerät immer durch eine zweite Befestigung, zum Beispiel ein Sicherheitsfangseil oder eine Sicherungskette.



HINWEIS!

Überhitzungsgefahr

Sorgen Sie stets für ausreichende Belüftung.

Die Umgebungstemperatur darf nicht außerhalb des angegebenen Temperaturbereichs liegen (siehe Kapitel „Technische Daten“ der Bedienungsanleitung).



HINWEIS!

Verwendung von Stativen

Wenn das Gerät auf ein Stativ montiert wird, achten Sie auf sicheren Stand und darauf, dass das Gewicht des Geräts die zulässige Tragkraft des Stativs nicht übersteigt.

Befestigungsmöglichkeiten

Sie können das Gerät hängend oder stehend installieren. Die Befestigung während des Gebrauchs muss immer auf einer festen Oberfläche oder an einem dafür zugelassenen Träger erfolgen. Benutzen Sie zur Befestigung die dafür vorgesehenen Öffnungen des Bügels.

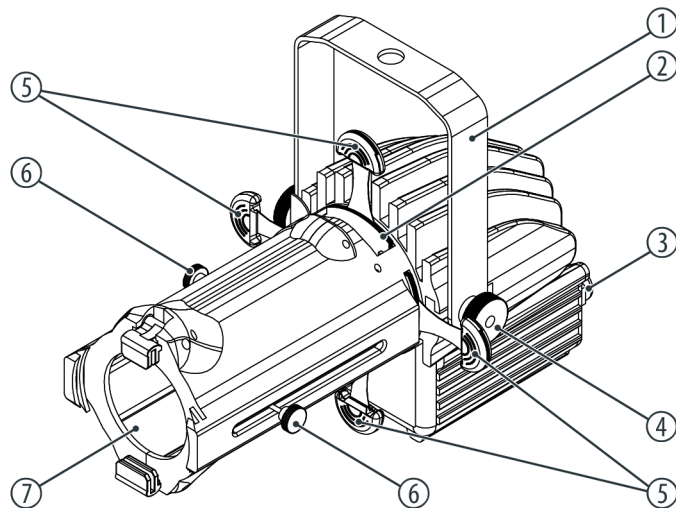
Arbeiten Sie immer von einer stabilen Plattform aus, wenn Sie das Gerät installieren, bewegen oder Wartungsarbeiten daran durchführen. Dabei muss der Bereich unterhalb des Geräts abgesperrt sein.

Das Sicherheitsfangseil muss am Bügel befestigt werden.



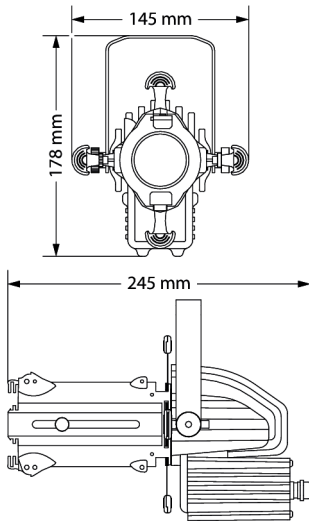
Bitte beachten Sie, dass dieses Gerät nicht an einen Dimmer angeschlossen werden darf.

5 Anschlüsse und Bedienelemente



| | |
|---|--|
| 1 | Montagebügel |
| 2 | Gobo-Halter |
| 3 | Netzkabel |
| 4 | Feststellschraube für den Montagebügel |
| 5 | Blendenschieber |
| 6 | Einstellknopf für den Abstrahlwinkel und den Fokus |
| 7 | Lichtaustrittsöffnung |

6 Technische Daten



| | | | |
|--|---------------------|------------------------------------|----------------------|
| Varytec LED Profile Mini IP65 3200K bk/wh | | Artnr. 435627 | Artnr. 435629 |
| Lichtquelle | | 1 × LED-Modul, 20 W | |
| Eigenschaften der Lichtquelle | Farbtemperatur | 3200 K | |
| | Farbwiedergabeindex | 97 CRI Ra | |
| | Lichtleistung | 3076 Lux @ 1 m, 15° Abstrahlwinkel | |
| 7092 Lux @ 1 m, 30° Abstrahlwinkel | | | |
| Optische Eigenschaften | Abstrahlwinkel | 15° ... 30° | |
| Leistungsaufnahme | | 20 W | |
| Versorgungsspannung | | 110 - 240 V ~ 50/60 Hz | |
| Schutzart | | IP65 | |
| Montageoptionen | | hängend, stehend | |
| Abmessungen (B × H × T) | | 145 mm × 178 mm × 245 mm | |

| | | | |
|--|----------------------|-----------------------------------|----------------------|
| Varytec LED Profile Mini IP65 3200K bk/wh | | Artnr. 435627 | Artnr. 435629 |
| Gewicht | | 1,6 kg | |
| Gehäusefarbe | | Schwarz | Weiß |
| Umgebungsbedingungen | Temperaturbereich | 0 °C...40 °C | |
| | relative Luftfeuchte | 20 %...80 % (nicht kondensierend) | |

| Varytec LED Profile Mini IP65 5600K bk/wh | | Artnr. 435628 | Artnr. 435630 |
|--|---------------------|------------------------------------|----------------------|
| Lichtquelle | | 1 × LED-Modul, 20 W | |
| Eigenschaften der Lichtquelle | Farbtemperatur | 5600 K | |
| | Farbwiedergabeindex | 97 CRI Ra | |
| | Lichtleistung | 3076 Lux @ 1 m, 15° Abstrahlwinkel | |
| 7092 Lux @ 1 m, 30° Abstrahlwinkel | | | |
| Optische Eigenschaften | Abstrahlwinkel | 15° ... 30° | |
| Leistungsaufnahme | | 20 W | |
| Versorgungsspannung | | 110 - 240 V ~ 50/60 Hz | |
| Schutzart | | IP65 | |
| Montageoptionen | | hängend, stehend | |
| Abmessungen (B × H × T) | | 145 mm × 178 mm × 245 mm | |
| Gewicht | | 1,6 kg | |
| Gehäusefarbe | | Schwarz | Weiß |

| Varytec LED Profile Mini IP65 5600K bk/wh | | Artnr. 435628 | Artnr. 435630 |
|--|----------------------|-----------------------------------|----------------------|
| Umgebungsbedingungen | Temperaturbereich | 0 °C...40 °C | |
| | relative Luftfeuchte | 20 %...80 % (nicht kondensierend) | |

Weitere Informationen

| | Artnr. 435627 | Artnr. 435629 | Artnr. 435628 | Artnr. 435630 |
|----------------------------------|----------------------|----------------------|----------------------|----------------------|
| Lichtquelle | LED | LED | LED | LED |
| Farbmischung / Farbtemperatur | WW | WW | CW | CW |
| Lüfterlos | Ja | Ja | Ja | Ja |
| Zoom | Ja | Ja | Ja | Ja |

7 Reinigung

Optische Linsen

Reinigen Sie die von außen zugänglichen optischen Linsen regelmäßig, um die Lichtleistung zu optimieren. Die Häufigkeit der Reinigung hängt von der Betriebsumgebung ab: feuchte, rauchige oder besonders schmutzige Umgebungen können eine größere Schmutzansammlung an der Optik des Geräts verursachen.

- Reinigen Sie mit einem weichen Tuch und unserem Leuchtmittel- und Linsenreiniger (Artnr. 280122).
- Trocknen Sie die Teile immer gründlich ab.

8 Umweltschutz

Verpackungsmaterial entsorgen



Für die Verpackungen wurden umweltverträgliche Materialien gewählt, die einer normalen Wiederverwertung zugeführt werden können. Sorgen Sie dafür, dass Kunststoffhüllen, Verpackungen, etc. ordnungsgemäß entsorgt werden.

Werfen Sie diese Materialien nicht einfach weg, sondern sorgen Sie dafür, dass sie einer Wiederverwertung zugeführt werden. Beachten Sie die Hinweise und Kennzeichen auf der Verpackung.

Entsorgen Ihres Altgeräts



Dieses Produkt unterliegt der europäischen Richtlinie über Elektro- und Elektronik-Altgeräte (WEEE-Richtlinie – Waste Electrical and Electronic Equipment) in ihrer jeweils aktuell gültigen Fassung. Entsorgen Sie Ihr Altgerät nicht mit dem normalen Hausmüll.

Entsorgen Sie das Produkt über einen zugelassenen Entsorgungsbetrieb oder über Ihre kommunale Entsorgungseinrichtung. Beachten Sie dabei die in Ihrem Land geltenden Vorschriften. Setzen Sie sich im Zweifelsfall mit Ihrer Entsorgungseinrichtung in Verbindung.

