




STAIRVILLE

RevueLED 120 COB
True White
LED-scheinwerfer

Musikhaus Thomann
Thomann GmbH
Hans-Thomann-Straße 1
96138 Burgebrach
Deutschland
Telefon: +49 (0) 9546 9223-0
E-Mail: info@thomann.de
Internet: www.thomann.de

14.04.2021, ID: 443734

Inhaltsverzeichnis

1	Allgemeine Hinweise	5
1.1	Weitere Informationen.....	6
1.2	Darstellungsmittel.....	7
1.3	Symbole und Signalwörter.....	8
2	Sicherheitshinweise	11
3	Leistungsmerkmale	15
4	Installation	17
5	Inbetriebnahme	21
6	Anschlüsse und Bedienelemente	24
7	Bedienung	27
7.1	Gerät starten.....	27
7.2	Bedienung am Gerät.....	27
7.3	Menüübersicht.....	42
7.4	Funktionen im 1-Kanal-DMX-Modus.....	43
7.5	Funktionen im 2-Kanal-DMX-Modus (Modus 1).....	44

7.6	Funktionen im 2-Kanal-DMX-Modus (Modus 2).....	44
7.7	Funktionen im 3-Kanal-DMX-Modus.....	45
7.8	Funktionen im 4-Kanal-DMX-Modus.....	46
8	Technische Daten	47
9	Stecker- und Anschlussbelegungen	51
10	Fehlerbehebung	52
11	Reinigung	54
12	Umweltschutz	55

1 Allgemeine Hinweise

Diese Bedienungsanleitung enthält wichtige Hinweise zum sicheren Betrieb des Geräts. Lesen und befolgen Sie die angegebenen Sicherheitshinweise und Anweisungen. Bewahren Sie die Anleitung zum späteren Nachschlagen auf. Sorgen Sie dafür, dass sie allen Personen zur Verfügung steht, die das Gerät verwenden. Sollten Sie das Gerät verkaufen, achten Sie bitte darauf, dass der Käufer diese Anleitung erhält.

Unsere Produkte und Bedienungsanleitungen unterliegen einem Prozess der kontinuierlichen Weiterentwicklung. Daher bleiben Änderungen vorbehalten. Bitte informieren Sie sich in der aktuellsten Version dieser Bedienungsanleitung, die für Sie unter www.thomann.de bereitliegt.

1.1 Weitere Informationen

Auf unserer Homepage (www.thomann.de) finden Sie viele weitere Informationen und Details zu den folgenden Punkten:

Download	Diese Bedienungsanleitung steht Ihnen auch als PDF-Datei zum Download zur Verfügung.
Stichwortsuche	Nutzen Sie in der elektronischen Version die Suchfunktion, um die für Sie interessanten Themen schnell zu finden.
Online-Ratgeber	Unsere Online-Ratgeber informieren Sie ausführlich über technische Grundlagen und Fachbegriffe.
Persönliche Beratung	Zur persönlichen Beratung wenden Sie sich bitte an unsere Fach-Hotline.
Service	Sollten Sie Probleme mit dem Gerät haben, steht Ihnen der Kundenservice gerne zur Verfügung.

1.2 Darstellungsmittel

In dieser Bedienungsanleitung werden die folgenden Darstellungsmittel verwendet:

Beschriftungen

Die Beschriftungen für Anschlüsse und Bedienelemente sind durch eckige Klammern und Kursivdruck gekennzeichnet.

Beispiele: Regler [*VOLUME*], Taste [*Mono*].

Anzeigen

Am Gerät angezeigte Texte und Werte sind durch Anführungszeichen und Kursivdruck markiert.

Beispiele: „*24ch*“, „*OFF*“.

Handlungsanweisungen


Die einzelnen Schritte einer Handlungsanweisung sind fortlaufend nummeriert. Das Ergebnis eines Schritts ist eingerückt und durch einen Pfeil hervorgehoben.




Beispiel:

- 1.** ▶ Schalten Sie das Gerät ein.
- 2.** ▶ Drücken Sie *[Auto]*.
 - ⇒ Der automatische Betrieb wird gestartet.
- 3.** ▶ Schalten Sie das Gerät aus.

1.3 Symbole und Signalwörter

In diesem Abschnitt finden Sie eine Übersicht über die Bedeutung der Symbole und Signalwörter, die in dieser Bedienungsanleitung verwendet werden.

Signalwort	Bedeutung
GEFAHR!	Diese Kombination aus Symbol und Signalwort weist auf eine unmittelbar gefährliche Situation hin, die zum Tod oder zu schweren Verletzungen führt, wenn sie nicht gemieden wird.
WARNUNG!	Diese Kombination aus Symbol und Signalwort weist auf eine möglicherweise gefährliche Situation hin, die zum Tod oder zu schweren Verletzungen führen kann, wenn sie nicht gemieden wird.
HINWEIS!	Diese Kombination aus Symbol und Signalwort weist auf eine möglicherweise gefährliche Situation hin, die zu Sach- und Umweltschäden führen kann, wenn sie nicht gemieden wird.
Warnzeichen	Art der Gefahr
	Warnung vor gefährlicher elektrischer Spannung.

Warnzeichen	Art der Gefahr
	Warnung vor gefährlicher optischer Strahlung.
	Warnung vor schwebender Last.
	Warnung vor einer Gefahrenstelle.

2 Sicherheitshinweise

Bestimmungsgemäßer Gebrauch

Dieses Gerät ist für den Einsatz als elektronischer Beleuchtungseffekt mittels LED-Technik bestimmt. Das Gerät ist für den professionellen Einsatz konzipiert und nicht für die Verwendung in Haushalten geeignet. Verwenden Sie das Gerät ausschließlich wie in dieser Bedienungsanleitung beschrieben. Jede andere Verwendung sowie die Verwendung unter anderen Betriebsbedingungen gelten als nicht bestimmungsgemäß und können zu Personen- oder Sachschäden führen. Für Schäden, die aus nicht bestimmungsgemäßem Gebrauch entstehen, wird keine Haftung übernommen.

Das Gerät darf nur von Personen benutzt werden, die über ausreichende physische, sensorische und geistige Fähigkeiten sowie über entsprechendes Wissen und Erfahrung verfügen. Andere Personen dürfen das Gerät nur benutzen, wenn sie von einer für ihre Sicherheit zuständigen Person beaufsichtigt oder angeleitet werden.



Verlängern Sie die Lebensdauer des Geräts durch regelmäßige Betriebspausen und indem Sie häufiges Ein- und Ausschalten vermeiden. Das Gerät ist nicht für den Dauerbetrieb geeignet.

Sicherheit



GEFAHR!

Gefahren für Kinder

Sorgen Sie dafür, dass Kunststoffhüllen, Verpackungen, etc. ordnungsgemäß entsorgt werden und sich nicht in der Reichweite von Babys und Kleinkindern befinden. Erstickungsgefahr! Achten Sie darauf, dass Kinder keine Kleinteile vom Gerät (z.B. Bedienknöpfe o.ä.) lösen. Sie könnten die Teile verschlucken und daran ersticken! Lassen Sie Kinder nicht unbeaufsichtigt elektrische Geräte benutzen.



GEFAHR!

Elektrischer Schlag durch hohe Spannungen im Geräteinneren

Im Inneren des Geräts befinden sich Teile, die unter hoher elektrischer Spannung stehen. Entfernen Sie niemals Abdeckungen. Im Geräteinneren befinden sich keine vom Benutzer zu wartenden Teile. Verwenden Sie das Gerät nicht, wenn Abdeckungen, Schutzvorrichtungen oder optische Komponenten fehlen oder beschädigt sind.



GEFAHR!

Elektrischer Schlag durch Kurzschluss

Verwenden Sie immer ein ordnungsgemäß isoliertes dreidriges Netzkabel. Nehmen Sie am Netzkabel keine Veränderungen vor. Bei Nichtbeachtung kann es zu einem elektrischen Schlag kommen und es besteht Brand- und Lebensgefahr. Falls Sie sich unsicher sind, wenden Sie sich an einen autorisierten Elektriker.



WARNUNG!

Augenverletzungen durch hohe Lichtintensität

Blicken Sie niemals direkt in die Lichtquelle.

**WARNUNG!****Gefahr eines epileptischen Anfalls**

Lichtblitze (strobe effects) können bei empfindlichen Menschen epileptische Anfälle auslösen. Empfindliche Menschen sollten es vermeiden, auf blinkendes Licht zu blicken.

**WARNUNG!****Verletzungsgefahr durch Herabfallen**

Stellen Sie sicher, dass die Montage den Normen und Vorschriften in Ihrem Land entspricht. Sichern Sie das Gerät immer durch eine zweite Befestigung, zum Beispiel ein Sicherheitsfangseil oder eine Sicherungskette. Sichern Sie das Flügeltor nach der Montage durch ein Sicherungsseil am Scheinwerfer. Das Sicherungsseil muss außerhalb des Flügeltors verlaufen und darf den Lichtaustritt nicht beeinträchtigen.

**HINWEIS!****Brandgefahr**

Decken Sie das Gerät oder die Lüftungsschlitze niemals ab. Montieren Sie das Gerät nicht direkt neben einer Wärmequelle. Halten Sie das Gerät von offenem Feuer fern.

**HINWEIS!****Brand- und Überhitzungsgefahr**

Der Betrieb mit geschlossenen Flügeltoren kann zu Brand oder Überhitzung im Scheinwerfer führen. Die Lebensdauer der LEDs wird durch geschlossene Flügeltore negativ beeinflusst. Das eingebaute Thermostat verursacht sonst unter Umständen eine thermisch sinnvolle Abschaltung. Betreiben Sie das Gerät nur mit geöffneten Flügeltoren.



HINWEIS!

Betriebsbedingungen

Das Gerät ist für die Benutzung in Innenräumen ausgelegt. Um Beschädigungen zu vermeiden, setzen Sie das Gerät niemals Flüssigkeiten oder Feuchtigkeit aus. Vermeiden Sie direkte Sonneneinstrahlung, starken Schmutz und starke Vibrationen. Betreiben Sie das Gerät nur innerhalb der Umgebungsbedingungen, die im Kapitel „Technische Daten“ der Bedienungsanleitung angegeben sind. Vermeiden Sie starke Temperaturschwankungen und schalten Sie das Gerät nicht sofort nach Temperaturschwankungen ein (zum Beispiel nach dem Transport bei niedrigen Außentemperaturen). Staub und Schmutzablagerungen im Inneren können das Gerät beschädigen. Das Gerät sollte bei entsprechenden Umgebungsbedingungen (Staub, Rauch, Nikotin, Nebel usw.) regelmäßig von qualifiziertem Fachpersonal gewartet werden, um Schäden durch Überhitzung und andere Fehlfunktionen zu vermeiden.



HINWEIS!

Stromversorgung

Bevor Sie das Gerät anschließen, überprüfen Sie, ob die Spannungsangabe auf dem Gerät mit Ihrem örtlichen Stromversorgungsnetz übereinstimmt und ob die Netzsteckdose über einen Fehlerstromschutzschalter (FI) abgesichert ist. Nichtbeachtung kann zu einem Schaden am Gerät und zu Verletzungen des Benutzers führen. Wenn Gewitter aufziehen oder wenn Sie das Gerät längere Zeit nicht benutzen wollen, trennen Sie es vom Netz, um die Gefahr eines elektrischen Schlags oder eines Brands zu verringern.



HINWEIS!

Mögliche Schäden durch Einbau einer falschen Sicherung

Der Einsatz von Sicherungen eines anderen Typs kann zu schweren Schäden am Gerät führen. Es besteht Brandgefahr! Es dürfen ausschließlich Sicherungen des gleichen Typs eingesetzt werden.

3 Leistungsmerkmale

Der RevueLED 120 COB True White CW WW ist als professioneller LED-Scheinwerfer für den Einsatz auf Theaterbühnen, bei Ausstellungen und in Medienproduktionen geeignet.

Besondere Eigenschaften des Geräts:

- 120 W-COB-LED (warmweiß und kaltweiß)
- stufenlos einstellbare Farbtemperatur von 2800 K bis 7800 K
- homogene Lichtverteilung über den gesamten Ablichtungsbereich
- Ansteuerung über DMX sowie über Tasten und Display am Gerät
- Master-/Slave-Betrieb
- Musiksteuerung
- geräuscharmer Betrieb durch temperaturgeregelte aktive Konvektionskühlung
- montierte Torblenden
- für stehende und hängende Installation geeignet
- Netzkabel im Lieferumfang enthalten

Technologisch bedingt verringert sich die Lichtleistung von LEDs im Laufe ihrer Lebensdauer. Dieser Effekt steigt mit höherer Betriebstemperatur. Sie können die Nutzungsdauer der Leuchtmittel verlängern, indem Sie für ausreichende Belüftung sorgen und die LEDs mit möglichst niedriger Helligkeit betreiben.

4 Installation

Packen Sie das Gerät aus und überprüfen Sie es sorgfältig auf Schäden, bevor Sie es verwenden. Bewahren Sie die Verpackung auf. Um das Gerät bei Transport und Lagerung optimal vor Erschütterungen, Staub und Feuchtigkeit zu schützen, benutzen Sie die Originalverpackung oder eigene, besonders dafür geeignete Transport- bzw. Lagerungsverpackungen.



WARNUNG!

Verletzungsgefahr durch Herabfallen

Stellen Sie sicher, dass die Montage den Normen und Vorschriften in Ihrem Land entspricht. Sichern Sie das Gerät immer durch eine zweite Befestigung, zum Beispiel ein Sicherheitsfangseil oder eine Sicherungskette.

Sichern Sie das Flügeltor nach der Montage durch ein Sicherungsseil am Scheinwerfer. Das Sicherungsseil muss außerhalb des Flügeltors verlaufen und darf den Lichtaustritt nicht beeinträchtigen.



HINWEIS!

Überhitzungsgefahr

Der Abstand zwischen der Lichtquelle und der beleuchteten Fläche muss größer als 1,5 m sein.

Sorgen Sie stets für ausreichende Belüftung.

Die Umgebungstemperatur muss immer unter 40 °C liegen.



HINWEIS!

Verwendung von Stativen

Wenn das Gerät auf ein Stativ montiert wird, achten Sie auf sicheren Stand und darauf, dass das Gewicht des Geräts die zulässige Tragkraft des Stativs nicht übersteigt.

**HINWEIS!****Mögliche Störungen bei der Datenübertragung**

Um einen störungsfreien Betrieb zu gewährleisten, benutzen Sie spezielle DMX-Kabel und keine normalen Mikrofonkabel.

Verbinden Sie den DMX-Eingang oder -Ausgang niemals mit Audiogeräten wie Mischpulten oder Verstärkern.

Befestigungsmöglichkeiten

Sie können das Gerät hängend oder stehend installieren. Die Befestigung während des Gebrauchs muss immer auf einer festen Oberfläche oder an einem dafür zugelassenen Träger erfolgen. Benutzen Sie zur Befestigung die dafür vorgesehenen Öffnungen des zweiteiligen Bügels.

Arbeiten Sie immer von einer stabilen Plattform aus, wenn Sie das Gerät installieren, bewegen oder Wartungsarbeiten daran durchführen. Dabei muss der Bereich unterhalb des Geräts abgesperrt sein.

Das Sicherheitsfangseil muss an der Fangseilöse befestigt werden.



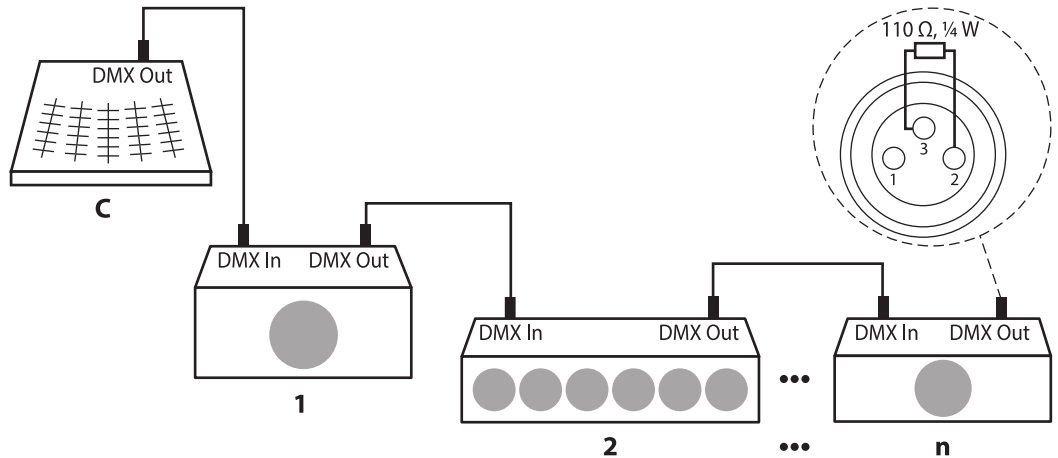
Bitte beachten Sie, dass dieses Gerät nicht an einen Dimmer angeschlossen werden darf.

5 Inbetriebnahme

Stellen Sie alle Verbindungen her, solange das Gerät ausgeschaltet ist. Benutzen Sie für alle Verbindungen hochwertige Kabel, die möglichst kurz sein sollten. Verlegen Sie die Kabel so, dass sich keine Stolperfallen bilden.

Verbindungen in der Betriebsart „DMX“

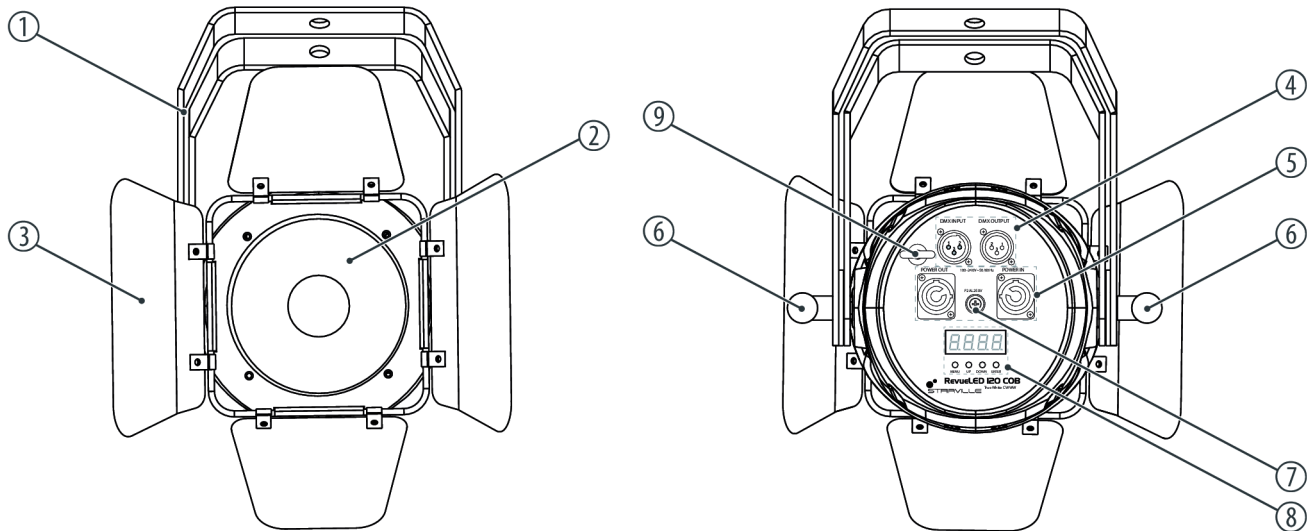
Verbinden Sie den DMX-Eingang des Geräts mit dem DMX-Ausgang eines DMX-Controllers oder eines anderen DMX-Geräts. Verbinden Sie den Ausgang des ersten DMX-Geräts mit dem Eingang des zweiten und so weiter, um eine Reihenschaltung zu bilden. Stellen Sie sicher, dass der Ausgang des letzten DMX-Geräts in der Kette mit einem Widerstand ($110\ \Omega$, $\frac{1}{4}\ W$) abgeschlossen ist.



**Verbindungen in der Betriebsart
„Master/Slave“**

Wenn Sie eine Gruppe von Geräten in der Betriebsart „Master/Slave“ konfigurieren, steuert das erste Gerät die anderen und ermöglicht eine automatische, von der Musik gesteuerte und synchronisierte Show. Diese Funktion ist besonders nützlich, um eine Show ohne großen Programmieraufwand zu starten. Verbinden Sie den DMX-Ausgang des Master-Geräts mit dem DMX-Eingang des ersten Slave-Geräts. Verbinden Sie anschließend den DMX-Ausgang des ersten Slave-Geräts mit dem DMX-Eingang des zweiten Slave-Geräts und so weiter.

6 Anschlüsse und Bedienelemente



1	Doppelbügel zum Aufhängen oder Aufstellen
2	Lichtauslass, 1 × 120 W COB True White CW WW
3	Torblende
4	<i>[DMX INPUT]</i> DMX-Eingang
	<i>[DMX OUTPUT]</i> DMX-Ausgang
5	<i>[POWER IN]</i> Verriegelbare Eingangsbuchse (Power Twist)
	<i>[POWER OUT]</i> Verriegelbare Ausgangsbuchse (Power Twist) für die Stromversorgung weiterer Geräte
6	Feststellschrauben für den Bügel
7	Sicherungshalter
8	Display

	<p><i>[MENU]</i> Aktiviert das Hauptmenü bzw. ein Untermenü.</p>
	<p><i>[UP]</i> Navigiert in einer Menüliste nach oben. Erhöht den angezeigten Wert um eins.</p>
	<p><i>[DOWN]</i> Navigiert in einer Menüliste nach unten. Verringert den angezeigten Wert um eins.</p>
	<p><i>[ENTER]</i> Bestätigt einen ausgewählten Wert.</p>
9	Fangseilöse

7 Bedienung

7.1 Gerät starten

Verbinden Sie das Gerät mit dem Stromnetz, um den Betrieb zu starten. Das Gerät ist sofort betriebsbereit.

7.2 Bedienung am Gerät

Menüsteuerung

1. ▶ Drücken Sie *[MENU]*, um das Hauptmenü zu öffnen.
2. ▶ Drücken Sie *[UP]* und *[DOWN]*, um die gewünschten Parameter auszuwählen bzw. den jeweils angezeigten Wert zu ändern.
3. ▶ Wenn das Display den gewünschten Parameter bzw. Wert anzeigt, drücken Sie *[ENTER]*.
⇒ Das jeweilige Untermenü wird angezeigt bzw. der neue Wert wird bestätigt.

4. ▶ Um ohne Änderungen zur vorherigen Menüebene zurückzukehren, drücken Sie *[MENU]*.

Rücksetzen auf Werkseinstellung

Um das Gerät auf die Standardeinstellungen zurückzusetzen, halten Sie *[MENU]* 5 Sekunden gedrückt.

DMX-Adresse

1. ▶ Drücken Sie *[MENU]* und drücken Sie *[UP]* oder *[DOWN]* so oft, bis das Display „Addr“ anzeigt.
2. ▶ Drücken Sie *[ENTER]*.
3. ▶ Wählen Sie mit *[UP]* oder *[DOWN]* die gewünschte DMX-Adresse zwischen 001 und 512 (Anzeige „d.001“ ... „d.512“) aus. Stellen Sie sicher, dass diese Nummer zur Konfiguration Ihres DMX-Controllers passt.
4. ▶ Bestätigen Sie die Auswahl mit *[ENTER]*.
⇒ Die Auswahl wird übernommen.

Diese Einstellung ist nur relevant, wenn das Gerät mittels DMX gesteuert wird.

DMX-Modus

1. ▶ Drücken Sie *[MENU]* und drücken Sie *[UP]* oder *[DOWN]* so oft, bis das Display „CH-M“ anzeigt.
2. ▶ Drücken Sie *[ENTER]*.
3. ▶ Wählen Sie mit *[UP]* oder *[DOWN]* den gewünschten DMX-Modus aus (Anzeige „1CH“, „2CH1“, „2CH2“, „3CH“, „4CH“).
4. ▶ Bestätigen Sie die Auswahl mit *[ENTER]*.
⇒ Die Auswahl wird übernommen.

Diese Einstellung ist nur relevant, wenn das Gerät mittels DMX gesteuert wird.

Slave-Modus

- 1.** ▶ Drücken Sie *[MENU]* und drücken Sie *[UP]* oder *[DOWN]* so oft, bis das Display „SLAV“ anzeigt.
- 2.** ▶ Wählen Sie mit *[UP]* oder *[DOWN]* die Option „oN“ aus, um den Slave-Modus einzuschalten.
- 3.** ▶ Bestätigen Sie die Auswahl mit *[ENTER]*.
 - ⇒ Die Auswahl wird übernommen.
Das Gerät arbeitet nun im Slave-Modus, d.h., bei korrekter Verkabelung wird es sich exakt wie das steuernde Master-Gerät verhalten.
- 4.** ▶ Wählen Sie mit *[UP]* oder *[DOWN]* die Option „oFF“ aus, um den Slave-Modus auszuschalten.
- 5.** ▶ Bestätigen Sie die Auswahl mit *[ENTER]*.
 - ⇒ Die Auswahl wird übernommen.

Diese Einstellung ist nur relevant, wenn das Gerät nicht mittels DMX gesteuert wird.

Musiksteuerung

1. ▶ Drücken Sie *[MENU]* und drücken Sie *[UP]* oder *[DOWN]* so oft, bis das Display „Sond“ anzeigt.
2. ▶ Wählen Sie mit *[UP]* oder *[DOWN]* den gewünschten Wert für die Empfindlichkeit des eingebauten Mikrofons aus. Für die Empfindlichkeit des eingebauten Mikrofons kann ein Wert zwischen „SEn0“ (gering) und „SEn9“ (hoch) gewählt werden.
3. ▶ Bestätigen Sie die Auswahl mit *[ENTER]*.
⇒ Die Auswahl wird übernommen.

Helligkeit Dimmer

1. ▶ Drücken Sie *[MENU]* und drücken Sie *[UP]* oder *[DOWN]* so oft, bis das Display „MANU“ anzeigt.
2. ▶ Wählen Sie mit *[UP]* oder *[DOWN]* das Untermenü „DIMM“ aus, um die Helligkeit des Dimmers einzustellen, und bestätigen Sie die Auswahl mit *[ENTER]*.
3. ▶ Wählen Sie mit *[UP]* oder *[DOWN]* den gewünschten Wert für die Helligkeit des Dimmers aus. Für die Helligkeit des Dimmers kann ein Wert zwischen „0“ (gering) und „255“ (hoch) gewählt werden.
4. ▶ Bestätigen Sie die Auswahl mit *[ENTER]*.
⇒ Die Auswahl wird übernommen.

Blitzfrequenz

1. ▶ Drücken Sie *[MENU]* und drücken Sie *[UP]* oder *[DOWN]* so oft, bis das Display „MANU“ anzeigt.
2. ▶ Wählen Sie mit *[UP]* oder *[DOWN]* das Untermenü „FLAS“ aus, um die Blitzfrequenz einzustellen, und bestätigen Sie die Auswahl mit *[ENTER]*.
3. ▶ Wählen Sie mit *[UP]* oder *[DOWN]* den gewünschten Wert für die Blitzfrequenz aus. Für die Blitzfrequenz kann ein Wert zwischen „0 Hz“ (gering) und „30 Hz“ (hoch) gewählt werden.
4. ▶ Bestätigen Sie die Auswahl mit *[ENTER]*.
⇒ Die Auswahl wird übernommen.

Helligkeit Warmweiß

1. ▶ Drücken Sie *[MENU]* und drücken Sie *[UP]* oder *[DOWN]* so oft, bis das Display „MANU“ anzeigt.
2. ▶ Wählen Sie mit *[UP]* oder *[DOWN]* das Untermenü „ww“ aus, um die Helligkeit der warmweißen LED einzustellen, und bestätigen Sie die Auswahl mit *[ENTER]*.
3. ▶ Wählen Sie mit *[UP]* oder *[DOWN]* den gewünschten Wert für die Helligkeit der warmweißen LED aus. Für die Helligkeit der warmweißen LED kann ein Wert zwischen „0“ (gering) und „255“ (hoch) gewählt werden.
4. ▶ Bestätigen Sie die Auswahl mit *[ENTER]*.
⇒ Die Auswahl wird übernommen.

Helligkeit Kaltweiß

1. ▶ Drücken Sie *[MENU]* und drücken Sie *[UP]* oder *[DOWN]* so oft, bis das Display „MANU“ anzeigt.
2. ▶ Wählen Sie mit *[UP]* oder *[DOWN]* das Untermenü „Cw“ aus, um die Helligkeit der kaltweißen LED einzustellen, und bestätigen Sie die Auswahl mit *[ENTER]*.
3. ▶ Wählen Sie mit *[UP]* oder *[DOWN]* den gewünschten Wert für die Helligkeit der kaltweißen LED aus. Für die Helligkeit der kaltweißen LED kann ein Wert zwischen „0“ (gering) und „255“ (hoch) gewählt werden.
4. ▶ Bestätigen Sie die Auswahl mit *[ENTER]*.
⇒ Die Auswahl wird übernommen.

Display

- 1.** ▶ Drücken Sie *[MENU]* und drücken Sie *[UP]* oder *[DOWN]* so oft, bis das Display „diSP“ anzeigt.
- 2.** ▶ Wählen Sie mit *[UP]* oder *[DOWN]* die Option „oN“ aus, wenn die Display-Anzeige dauerhaft leuchten soll.
- 3.** ▶ Wählen Sie mit *[UP]* oder *[DOWN]* die Option „oFF“ aus, wenn sich die Display-Anzeige bei Inaktivität automatisch abschalten soll.
- 4.** ▶ Bestätigen Sie die Auswahl mit *[ENTER]*.
⇒ Die Auswahl wird übernommen.

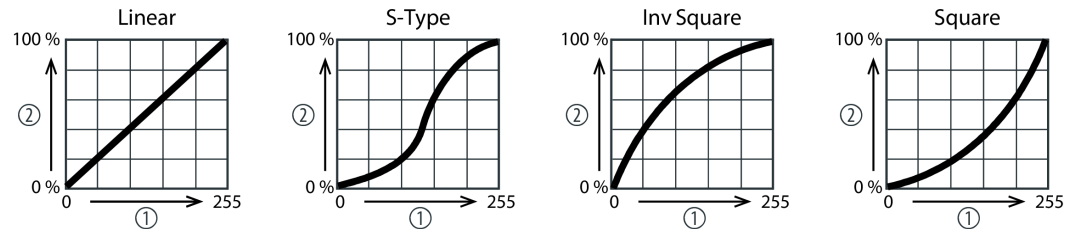
Verhalten bei Ausfall der DMX-Steuerung

1. ▶ Drücken Sie *[MENU]* und drücken Sie *[UP]* oder *[DOWN]* so oft, bis das Display „*dMXF*“ anzeigt.
2. ▶ Wählen Sie mit *[UP]* oder *[DOWN]* „*BLAC*“ aus, wenn der Strahler bei Ausfall der DMX-Steuerung dunkel geschaltet werden soll.
3. ▶ Wählen Sie mit *[UP]* oder *[DOWN]* „*HoLd*“ aus, wenn der Strahler bei Ausfall der DMX-Steuerung den zuletzt eingestellten Effekt halten soll.
4. ▶ Bestätigen Sie die Auswahl mit *[ENTER]*.
⇒ Die Auswahl wird übernommen.

Dimmerkurve

1. ➤ Drücken Sie *[MENU]* und drücken Sie *[UP]* oder *[DOWN]* so oft, bis das Display „diMC“ anzeigt.
2. ➤ Mit *[UP]* und *[DOWN]* können Sie eine der nachfolgend aufgeführten Dimmerkurven auswählen. Die Dimmerkurve legt fest, wie die Helligkeit in Abhängigkeit vom eingestellten DMX-Wert zu- oder abnimmt.
3. ➤ Bestätigen Sie die Auswahl mit *[ENTER]*.
 - ⇒ Die Auswahl wird übernommen. In Abhängigkeit vom eingestellten DMX-Wert leuchtet das Gerät mit einer Helligkeit zwischen 0 % und 100 %.

Die Abbildung zeigt die einstellbaren Dimmerkurven schematisch.



Anzeige	Bedeutung
„LINE“	Linear Linearer (proportionaler) Verlauf
„S“	S-Type Nichtlineare Kurve mit ausgeprägt flachem Verlauf an Anfang und Ende
„EXP“	InvSquare Invertierte quadratische Kurve mit steilem Verlauf am Anfang und flachem Verlauf am Ende
„LoG“	Square Quadratische Kurve mit flachem Verlauf am Anfang und steilem Verlauf am Ende

Dimmerverhalten

1. ▶ Drücken Sie *[MENU]* und drücken Sie *[UP]* oder *[DOWN]* so oft, bis das Display „drES“ anzeigt.
2. ▶ Wählen Sie mit *[UP]* oder *[DOWN]* „LEd“ aus, wenn das Dimmerverhalten als LED aktiviert werden soll.
3. ▶ Wählen Sie mit *[UP]* oder *[DOWN]* „LAMP“ aus, wenn das Dimmerverhalten als Scheinwerfer aktiviert werden soll.
4. ▶ Bestätigen Sie die Auswahl mit *[ENTER]*.
⇒ Die Auswahl wird übernommen.

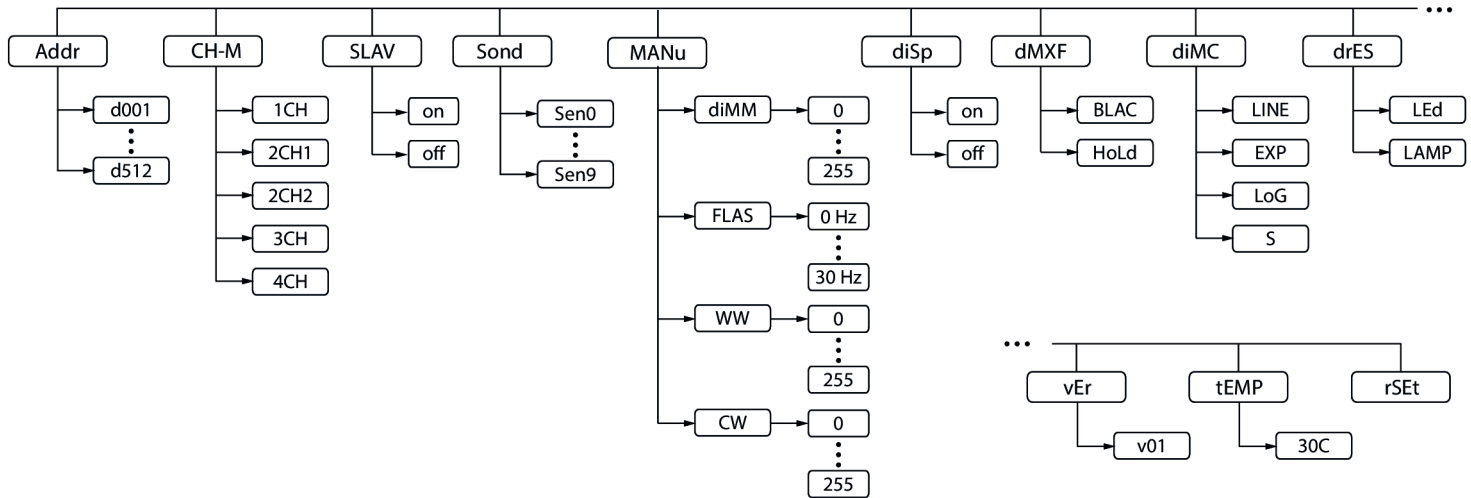
Software-Version

1. ▶ Drücken Sie *[MENU]* und drücken Sie *[UP]* oder *[DOWN]* so oft, bis das Display „VER“ anzeigt.
2. ▶ Bestätigen Sie die Auswahl mit *[ENTER]*.
⇒ Das Display zeigt die Software-Version des Geräts an.
3. ▶ Drücken Sie *[MENU]*, um ins Hauptmenü zurückzukehren.

Gerätetemperatur

1. ▶ Drücken Sie *[MENU]* und drücken Sie *[UP]* oder *[DOWN]* so oft, bis das Display „tEMP“ anzeigt.
2. ▶ Bestätigen Sie die Auswahl mit *[ENTER]*.
⇒ Das Display zeigt die Gerätetemperatur an.
3. ▶ Drücken Sie *[MENU]*, um ins Hauptmenü zurückzukehren.

7.3 Menüübersicht



DMX-Modus

Schließen Sie das Gerät über die XLR-Anschlüsse an einen DMX-Controller an. Das Gerät kann im 1-, 2-, 3- oder 4-Kanal-Modus betrieben werden.

7.4 Funktionen im 1-Kanal-DMX-Modus

Kanal	Wert	Funktion
1	0...255	Helligkeit des Dimmers (0 % – 100 %)

7.5 Funktionen im 2-Kanal-DMX-Modus (Modus 1)

Kanal	Wert	Funktion
1	0 ... 255	Helligkeit des Dimmers (0 % – 100 %)
2	0 ... 005	Einstellung der Farbtemperatur folgt Dimmersteuerung.
	006 ... 255	Farbtemperatur 2800 K – 7800 K

7.6 Funktionen im 2-Kanal-DMX-Modus (Modus 2)

Kanal	Wert	Funktion
1	0 ... 255	Intensität Warmweiß (0 % – 100 %)
2	0 ... 255	Intensität Kaltweiß (0 % – 100 %)

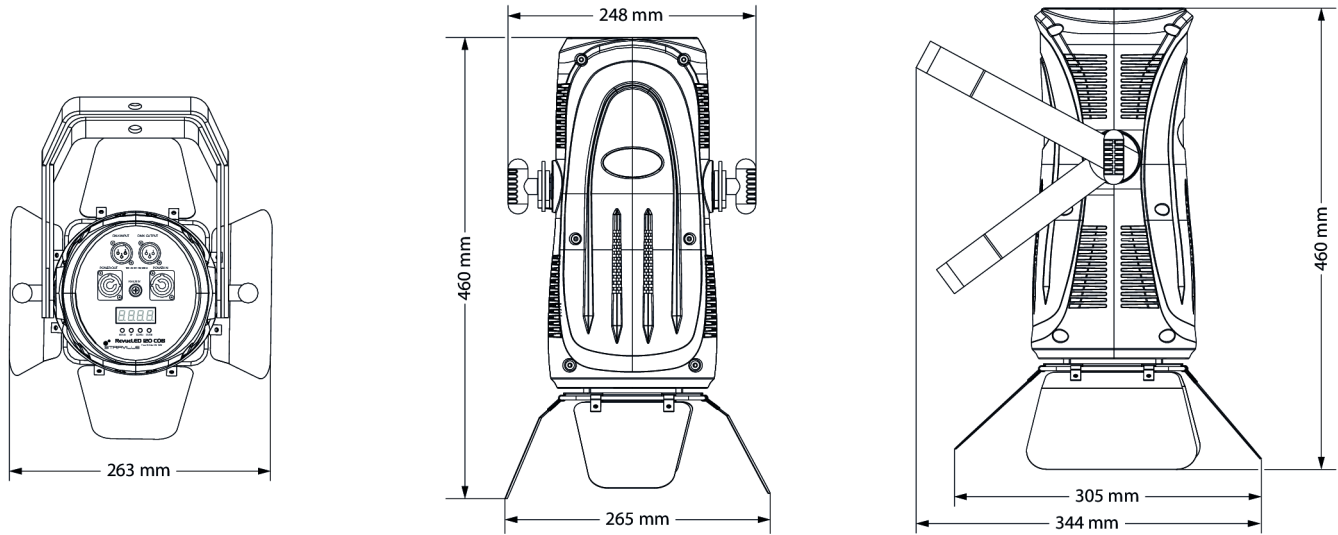
7.7 Funktionen im 3-Kanal-DMX-Modus

Kanal	Wert	Funktion
1	0 ... 255	Helligkeit des Dimmers (0 % – 100 %)
2	0 ... 005	Strobe an
	006 ... 255	Strobe-Geschwindigkeit von langsam nach schnell (1 Hz – 30 Hz)
3	0 ... 005	Einstellung der Farbtemperatur folgt Dimmersteuerung.
	006 ... 255	Farbtemperatur 2800 K – 7800 K

7.8 Funktionen im 4-Kanal-DMX-Modus

Kanal	Wert	Funktion
1	0 ... 255	Helligkeit des Dimmers (0 % – 100 %)
2	0 ... 005	Strobe an
	006 ... 255	Strobe-Geschwindigkeit von langsam nach schnell (1 Hz – 30 Hz)
3	0 ... 255	Intensität Warmweiß (0 % – 100 %)
4	0 ... 255	Intensität Kaltweiß (0 % – 100 %)

8 Technische Daten



RevueLED 120 COB True White

Lichtquelle	1 × 120 W COB True White CW WW	
Eigenschaften der Lichtquelle	Farbtemperatur	2800...7800 K
	Lichtleistung	20.000 Lux bei 1 m
	Lichtstrom	7000 lm
Optische Eigenschaften	Abstrahlwinkel	50 °, achsensymmetrisch
Ansteuerung	DMX, Tasten und Display am Gerät	
Anzahl der DMX-Kanäle	1, 2, 3 oder 4	
Eingangsanschlüsse	Spannungsversorgung	verriegelbare Eingangsbuchse (Power Twist)
	DMX-Ansteuerung	XLR-Einbaustecker, 3-polig
Ausgangsanschlüsse	Spannungsversorgung weiterer Geräte	verriegelbare Ausgangsbuchse (Power Twist)
	DMX-Ansteuerung	XLR-Einbaubuchse, 3-polig
Leistungsaufnahme	120 W	

Versorgungsspannung	100 - 240 V ~ 50/60 Hz	
Sicherung	5 mm × 20 mm, 2 A, 250 V, flink	
Schutzart	IP20	
Montageoptionen	hängend, stehend	
Abmessungen (B × H × T)	440 mm × 250 mm × 160 mm	
Gewicht	5,5 kg	
Umgebungsbedingungen	Temperaturbereich	0 °C...40 °C
	relative Luftfeuchte	20 %...80 % (nicht kondensierend)

Weitere Informationen

Bauform	Cannon
Bodengehäuse	ja
lüfterlos	nein
Fernbedienung	nicht möglich
kabelloses DMX	nein
Gehäusefarbe	schwarz

9 Stecker- und Anschlussbelegungen

Einführung

Dieses Kapitel hilft Ihnen dabei, die richtigen Kabel und Stecker auszuwählen, um Ihr wertvolles Equipment so zu verbinden, dass ein perfektes Lichterlebnis gewährleistet wird.

Bitte beachten Sie diese Tipps, denn gerade im Bereich „Sound & Light“ ist Vorsicht angesagt: Auch wenn ein Stecker in die Buchse passt, kann das Resultat einer falschen Verbindung ein zerstörter DMX-Controller, ein Kurzschluss oder „nur“ eine nicht funktionierende Lightshow sein!

DMX-Anschlüsse

Eine dreipolige XLR-Buchse dient als DMX-Ausgang, ein dreipoliger XLR-Stecker dient als DMX-Eingang. Die unten stehende Zeichnung und die Tabelle zeigen die Pinbelegung einer dazu passenden Kupplung.



Pin	Belegung
1	Masse (Abschirmung)
2	Signal invertiert (DMX-, „Cold“)
3	Signal (DMX+, „Hot“)

10 Fehlerbehebung



HINWEIS!

Mögliche Störungen bei der Datenübertragung

Um einen störungsfreien Betrieb zu gewährleisten, benutzen Sie spezielle DMX-Kabel und keine normalen Mikrofonkabel.

Verbinden Sie den DMX-Eingang oder -Ausgang niemals mit Audiogeräten wie Mischpulten oder Verstärkern.

Nachfolgend sind einige Probleme aufgeführt, die während des Betriebs vorkommen können. Hier finden Sie einige Vorschläge zur einfachen Fehlerbehebung:

Symptom	Abhilfe
Das Gerät funktioniert nicht, kein Licht	Überprüfen Sie die Netzverbindung und die Sicherung.
Keine Reaktion auf den DMX-Controller	1. Überprüfen Sie die DMX-Anschlüsse und -Kabel auf korrekte Verbindung.
	2. Überprüfen Sie die Adresseneinstellungen und die DMX-Polarität.
	3. Probieren Sie einen anderen DMX-Controller aus.
	4. Prüfen Sie, ob die DMX-Kabel in der Nähe von oder neben Hochspannungskabeln liegen, die Schäden oder Störungen bei einem DMX-Schnittstellenschaltkreis verursachen könnten.

Sollten die hier gegebenen Hinweise nicht zum Erfolg führen, wenden Sie sich bitte an unser Service Center. Die Kontaktdaten finden Sie unter www.thomann.de.

11 Reinigung

Optische Linsen

Reinigen Sie die von außen zugänglichen optischen Linsen regelmäßig, um die Lichtleistung zu optimieren. Die Häufigkeit der Reinigung hängt von der Betriebsumgebung ab: feuchte, rauchige oder besonders schmutzige Umgebungen können eine größere Schmutzansammlung an der Optik des Geräts verursachen.

- Reinigen Sie mit einem weichen Tuch und unserem Leuchtmittel- und Linsenreiniger (Artnr. 280122).
- Trocknen Sie die Teile immer gründlich ab.

Lüftungsgitter

Die Lüftungsgitter des Geräts müssen regelmäßig von Verunreinigungen, wie Staub usw. gereinigt werden. Schalten Sie das Gerät vor der Reinigung aus und trennen Sie netzbetriebene Geräte vom Stromnetz. Verwenden Sie ausschließlich pH-neutrale, lösungsmittelfreie und nicht scheuernde Reinigungsmittel. Wischen Sie das Gerät mit einem nur leicht angefeuchteten fusselfreien Tuch ab.

12 Umweltschutz

Verpackungsmaterial entsorgen



Für die Verpackungen wurden umweltverträgliche Materialien gewählt, die einer normalen Wiederverwertung zugeführt werden können. Sorgen Sie dafür, dass Kunststoffhüllen, Verpackungen, etc. ordnungsgemäß entsorgt werden.

Werfen Sie diese Materialien nicht einfach weg, sondern sorgen Sie dafür, dass sie einer Wiederverwertung zugeführt werden. Beachten Sie die Hinweise und Kennzeichen auf der Verpackung.

Entsorgen Ihres Altgeräts



Dieses Produkt unterliegt der europäischen Richtlinie über Elektro- und Elektronik-Altgeräte (WEEE-Richtlinie – Waste Electrical and Electronic Equipment) in ihrer jeweils aktuell gültigen Fassung. Entsorgen Sie Ihr Altgerät nicht mit dem normalen Hausmüll.

Entsorgen Sie das Produkt über einen zugelassenen Entsorgungsbetrieb oder über Ihre kommunale Entsorgungseinrichtung. Beachten Sie dabei die in Ihrem Land geltenden Vorschriften. Setzen Sie sich im Zweifelsfall mit Ihrer Entsorgungseinrichtung in Verbindung.

RevueLED 120 COB True White



