




STAIRVILLE

Z120M Par 64 LED
RGBW 120W

LED-PAR

Musikhaus Thomann
Thomann GmbH
Hans-Thomann-Straße 1
96138 Burgebrach
Deutschland
Telefon: +49 (0) 9546 9223-0
E-Mail: info@thomann.de
Internet: www.thomann.de

08.04.2021, ID: 451128

Inhaltsverzeichnis

1	Allgemeine Hinweise	5
1.1	Weitere Informationen.....	6
1.2	Darstellungsmittel.....	7
1.3	Symbole und Signalwörter.....	8
2	Sicherheitshinweise	11
3	Leistungsmerkmale	17
4	Installation	18
5	Inbetriebnahme	22
6	Anschlüsse und Bedienelemente	25
7	Bedienung	28
7.1	Gerät starten.....	28
7.2	Bedienung am Gerät.....	28
7.3	Menüübersicht.....	43
7.4	Funktionen im 2-Kanal-DMX-Modus.....	45
7.5	Funktionen im 3-Kanal-DMX-Modus.....	48

7.6	Funktionen im 4-Kanal-DMX-Modus.....	48
7.7	Funktionen im 5-Kanal-DMX-Modus.....	49
7.8	Funktionen im 6-Kanal-DMX-Modus.....	50
7.9	Funktionen im 10-Kanal-DMX-Modus.....	52
8	Technische Daten.....	56
9	Stecker- und Anschlussbelegungen.....	58
10	Fehlerbehebung.....	59
11	Reinigung.....	62
12	Umweltschutz.....	63

1 Allgemeine Hinweise

Diese Bedienungsanleitung enthält wichtige Hinweise zum sicheren Betrieb des Geräts. Lesen und befolgen Sie die angegebenen Sicherheitshinweise und Anweisungen. Bewahren Sie die Anleitung zum späteren Nachschlagen auf. Sorgen Sie dafür, dass sie allen Personen zur Verfügung steht, die das Gerät verwenden. Sollten Sie das Gerät verkaufen, achten Sie bitte darauf, dass der Käufer diese Anleitung erhält.

Unsere Produkte und Bedienungsanleitungen unterliegen einem Prozess der kontinuierlichen Weiterentwicklung. Daher bleiben Änderungen vorbehalten. Bitte informieren Sie sich in der aktuellsten Version dieser Bedienungsanleitung, die für Sie unter www.thomann.de bereitliegt.

1.1 Weitere Informationen

Auf unserer Homepage (www.thomann.de) finden Sie viele weitere Informationen und Details zu den folgenden Punkten:

Download	Diese Bedienungsanleitung steht Ihnen auch als PDF-Datei zum Download zur Verfügung.
Stichwortsuche	Nutzen Sie in der elektronischen Version die Suchfunktion, um die für Sie interessanten Themen schnell zu finden.
Online-Ratgeber	Unsere Online-Ratgeber informieren Sie ausführlich über technische Grundlagen und Fachbegriffe.
Persönliche Beratung	Zur persönlichen Beratung wenden Sie sich bitte an unsere Fach-Hotline.
Service	Sollten Sie Probleme mit dem Gerät haben, steht Ihnen der Kundenservice gerne zur Verfügung.

1.2 Darstellungsmittel

In dieser Bedienungsanleitung werden die folgenden Darstellungsmittel verwendet:

Beschriftungen

Die Beschriftungen für Anschlüsse und Bedienelemente sind durch eckige Klammern und Kursivdruck gekennzeichnet.

Beispiele: Regler [*VOLUME*], Taste [*Mono*].

Anzeigen

Am Gerät angezeigte Texte und Werte sind durch Anführungszeichen und Kursivdruck markiert.

Beispiele: „*24ch*“, „*OFF*“.

Handlungsanweisungen


Die einzelnen Schritte einer Handlungsanweisung sind fortlaufend nummeriert. Das Ergebnis eines Schritts ist eingerückt und durch einen Pfeil hervorgehoben.




Beispiel:

- 1.** ▶ Schalten Sie das Gerät ein.
- 2.** ▶ Drücken Sie *[Auto]*.
 - ⇒ Der automatische Betrieb wird gestartet.
- 3.** ▶ Schalten Sie das Gerät aus.

1.3 Symbole und Signalwörter

In diesem Abschnitt finden Sie eine Übersicht über die Bedeutung der Symbole und Signalwörter, die in dieser Bedienungsanleitung verwendet werden.

Signalwort	Bedeutung
GEFAHR!	Diese Kombination aus Symbol und Signalwort weist auf eine unmittelbar gefährliche Situation hin, die zum Tod oder zu schweren Verletzungen führt, wenn sie nicht gemieden wird.
WARNUNG!	Diese Kombination aus Symbol und Signalwort weist auf eine möglicherweise gefährliche Situation hin, die zum Tod oder zu schweren Verletzungen führen kann, wenn sie nicht gemieden wird.
HINWEIS!	Diese Kombination aus Symbol und Signalwort weist auf eine möglicherweise gefährliche Situation hin, die zu Sach- und Umweltschäden führen kann, wenn sie nicht gemieden wird.
Warnzeichen	Art der Gefahr
	Warnung vor gefährlicher elektrischer Spannung.

Warnzeichen	Art der Gefahr
	Warnung vor gefährlicher optischer Strahlung.
	Warnung vor schwebender Last.
	Warnung vor einer Gefahrenstelle.

2 Sicherheitshinweise

Bestimmungsgemäßer Gebrauch

Dieses Gerät ist für den Einsatz als elektronischer Beleuchtungseffekt mittels LED-Technik bestimmt. Das Gerät ist für den professionellen Einsatz konzipiert und nicht für die Verwendung in Haushalten geeignet. Verwenden Sie das Gerät ausschließlich wie in dieser Bedienungsanleitung beschrieben. Jede andere Verwendung sowie die Verwendung unter anderen Betriebsbedingungen gelten als nicht bestimmungsgemäß und können zu Personen- oder Sachschäden führen. Für Schäden, die aus nicht bestimmungsgemäßem Gebrauch entstehen, wird keine Haftung übernommen.

Das Gerät darf nur von Personen benutzt werden, die über ausreichende physische, sensorische und geistige Fähigkeiten sowie über entsprechendes Wissen und Erfahrung verfügen. Andere Personen dürfen das Gerät nur benutzen, wenn sie von einer für ihre Sicherheit zuständigen Person beaufsichtigt oder angeleitet werden.

Verlängern Sie die Lebensdauer des Geräts durch regelmäßige Betriebspausen und indem Sie häufiges Ein- und Ausschalten vermeiden. Das Gerät ist nicht für den Dauerbetrieb geeignet.

Sicherheit



GEFAHR!

Gefahren für Kinder

Sorgen Sie dafür, dass Kunststoffhüllen, Verpackungen, etc. ordnungsgemäß entsorgt werden und sich nicht in der Reichweite von Babys und Kleinkindern befinden. Erstickungsgefahr!

Achten Sie darauf, dass Kinder keine Kleinteile vom Gerät (z.B. Bedienknöpfe o.ä.) lösen. Sie könnten die Teile verschlucken und daran ersticken!

Lassen Sie Kinder nicht unbeaufsichtigt elektrische Geräte benutzen.



GEFAHR!

Elektrischer Schlag durch hohe Spannungen im Geräteinneren

Im Inneren des Geräts befinden sich Teile, die unter hoher elektrischer Spannung stehen.

Entfernen Sie niemals Abdeckungen. Im Geräteinneren befinden sich keine vom Benutzer zu wartenden Teile.

Verwenden Sie das Gerät nicht, wenn Abdeckungen, Schutzvorrichtungen oder optische Komponenten fehlen oder beschädigt sind.



GEFAHR!

Elektrischer Schlag durch Kurzschluss

Verwenden Sie immer ein ordnungsgemäß isoliertes dreiadriges Netzkabel. Nehmen Sie am Netzkabel keine Veränderungen vor. Bei Nichtbeachtung kann es zu einem elektrischen Schlag kommen und es besteht Brand- und Lebensgefahr. Falls Sie sich unsicher sind, wenden Sie sich an einen autorisierten Elektriker.



WARNUNG!

Verletzungsgefahr durch Herabfallen

Stellen Sie sicher, dass die Montage den Normen und Vorschriften in Ihrem Land entspricht. Sichern Sie das Gerät immer durch eine zweite Befestigung, zum Beispiel ein Sicherheitsfangseil oder eine Sicherungskette.



WARNUNG!

Augenverletzungen durch hohe Lichtintensität

Blicken Sie niemals direkt in die Lichtquelle.



WARNUNG!

Gefahr eines epileptischen Anfalls

Lichtblitze (strobe effects) können bei empfindlichen Menschen epileptische Anfälle auslösen. Empfindliche Menschen sollten es vermeiden, auf blinkendes Licht zu blicken.



HINWEIS!

Brandgefahr

Decken Sie das Gerät oder die Lüftungsschlitze niemals ab. Montieren Sie das Gerät nicht direkt neben einer Wärmequelle. Halten Sie das Gerät von offenem Feuer fern.

**HINWEIS!****Betriebsbedingungen**

Das Gerät ist für die Benutzung in Innenräumen ausgelegt. Um Beschädigungen zu vermeiden, setzen Sie das Gerät niemals Flüssigkeiten oder Feuchtigkeit aus. Vermeiden Sie direkte Sonneneinstrahlung, starken Schmutz und starke Vibrationen.

Betreiben Sie das Gerät nur innerhalb der Umgebungsbedingungen, die im Kapitel „Technische Daten“ der Bedienungsanleitung angegeben sind. Vermeiden Sie starke Temperaturschwankungen und schalten Sie das Gerät nicht sofort nach Temperaturschwankungen ein (zum Beispiel nach dem Transport bei niedrigen Außentemperaturen).

Staub und Schmutzablagerungen im Inneren können das Gerät beschädigen. Das Gerät sollte bei entsprechenden Umgebungsbedingungen (Staub, Rauch, Nikotin, Nebel usw.) regelmäßig von qualifiziertem Fachpersonal gewartet werden, um Schäden durch Überhitzung und andere Fehlfunktionen zu vermeiden.



HINWEIS!

Stromversorgung

Bevor Sie das Gerät anschließen, überprüfen Sie, ob die Spannungsangabe auf dem Gerät mit Ihrem örtlichen Stromversorgungsnetz übereinstimmt und ob die Netzsteckdose über einen Fehlerstromschutzschalter (FI) abgesichert ist. Nichtbeachtung kann zu einem Schaden am Gerät und zu Verletzungen des Benutzers führen.

Wenn Gewitter aufziehen oder wenn Sie das Gerät längere Zeit nicht benutzen wollen, trennen Sie es vom Netz, um die Gefahr eines elektrischen Schlags oder eines Brands zu verringern.



HINWEIS!

Mögliche Schäden durch Einbau einer falschen Sicherung

Der Einsatz von Sicherungen eines anderen Typs kann zu schweren Schäden am Gerät führen. Es besteht Brandgefahr!

Es dürfen ausschließlich Sicherungen des gleichen Typs eingesetzt werden.

3 Leistungsmerkmale

Besondere Eigenschaften des Geräts:

- 1 × 4in1-COB LED (120 W)
- Hohe Lichtleistung (14000 Lux @ 2 m bei 9,5° Zoom)
- Stufenloser manueller Zoom von 9,5 bis 43°
- Temperaturgesteuerte Lüfterdrehzahl
- Betrieb im Stand-Alone-, im Master/Slave- oder im DMX-Modus
- Ansteuerung über DMX oder über Tasten und Display am Gerät
- Robustes Aluminiumgehäuse mit Bügel und Farbfilterhalter

Technologisch bedingt verringert sich die Lichtleistung von LEDs im Laufe ihrer Lebensdauer. Dieser Effekt steigt mit höherer Betriebstemperatur. Sie können die Nutzungsdauer der Leuchtmittel verlängern, indem Sie für ausreichende Belüftung sorgen und die LEDs mit möglichst niedriger Helligkeit betreiben.

4 Installation

Packen Sie das Gerät aus und überprüfen Sie es sorgfältig auf Schäden, bevor Sie es verwenden. Bewahren Sie die Verpackung auf. Um das Gerät bei Transport und Lagerung optimal vor Erschütterungen, Staub und Feuchtigkeit zu schützen, benutzen Sie die Originalverpackung oder eigene, besonders dafür geeignete Transport- bzw. Lagerungsverpackungen.



WARNUNG!

Verletzungsgefahr durch Herabfallen

Stellen Sie sicher, dass die Montage den Normen und Vorschriften in Ihrem Land entspricht. Sichern Sie das Gerät immer durch eine zweite Befestigung, zum Beispiel ein Sicherheitsfangseil oder eine Sicherungskette.



HINWEIS!

Überhitzungsgefahr

Der Abstand zwischen der Lichtquelle und der beleuchteten Fläche muss größer als 1,5 m sein.

Sorgen Sie stets für ausreichende Belüftung.

Die Umgebungstemperatur muss immer unter 40 °C liegen.



HINWEIS!

Verwendung von Stativen

Wenn das Gerät auf ein Stativ montiert wird, achten Sie auf sicheren Stand und darauf, dass das Gewicht des Geräts die zulässige Tragkraft des Stativs nicht übersteigt.



HINWEIS!

Mögliche Störungen bei der Datenübertragung

Um einen störungsfreien Betrieb zu gewährleisten, benutzen Sie spezielle DMX-Kabel und keine normalen Mikrofonkabel.

Verbinden Sie den DMX-Eingang oder -Ausgang niemals mit Audiogeräten wie Mischpulten oder Verstärkern.

Befestigungsmöglichkeiten

Sie können das Gerät hängend oder auf einem Stativ installieren. Die Befestigung während des Gebrauchs muss immer auf einer festen Oberfläche oder an einem dafür zugelassenen Träger erfolgen. Benutzen Sie zur Befestigung die dafür vorgesehene Öffnung des Bügels.

Arbeiten Sie immer von einer stabilen Plattform aus, wenn Sie das Gerät installieren, bewegen oder Wartungsarbeiten daran durchführen. Dabei muss der Bereich unterhalb des Geräts abgesperrt sein.

Das Sicherheitsfangseil muss an der Fangseilöse befestigt werden.



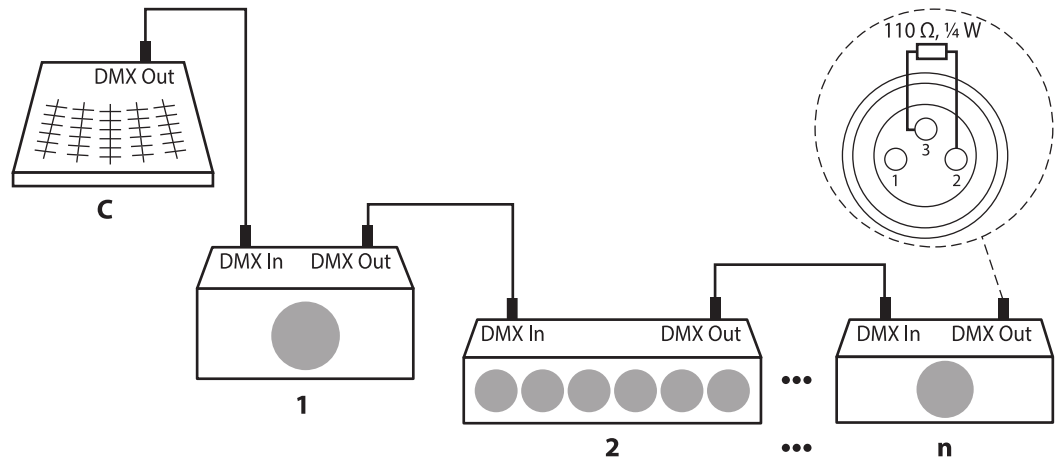
Bitte beachten Sie, dass dieses Gerät nicht an einen Dimmer angeschlossen werden darf.

5 Inbetriebnahme

Stellen Sie alle Verbindungen her, solange das Gerät ausgeschaltet ist. Benutzen Sie für alle Verbindungen hochwertige Kabel, die möglichst kurz sein sollten. Verlegen Sie die Kabel so, dass sich keine Stolperfallen bilden.

Verbindungen in der Betriebsart „DMX“

Verbinden Sie den DMX-Eingang des Geräts mit dem DMX-Ausgang eines DMX-Controllers oder eines anderen DMX-Geräts. Verbinden Sie den Ausgang des ersten DMX-Geräts mit dem Eingang des zweiten und so weiter, um eine Reihenschaltung zu bilden. Stellen Sie sicher, dass der Ausgang des letzten DMX-Geräts in der Kette mit einem Widerstand ($110\ \Omega$, $\frac{1}{4}\ \text{W}$) abgeschlossen ist.



Z120M Par 64 LED RGBW 120W

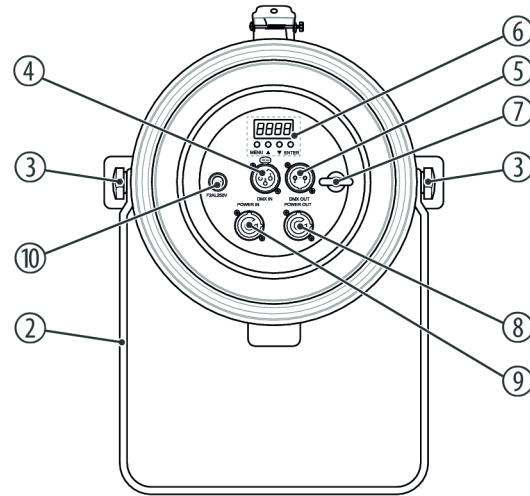
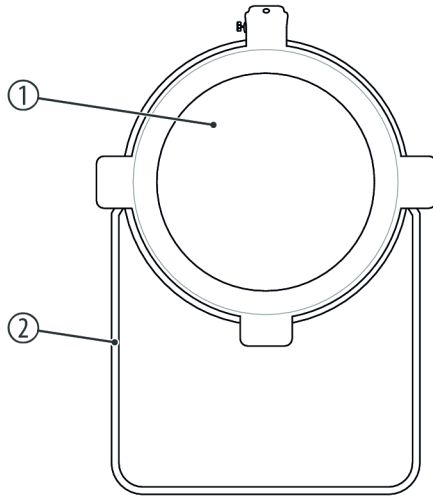
DMX-Indikator

Wenn das Gerät und der DMX-Controller in Betrieb sind, zeigt der DMX-Indikator im Display, dass ein DMX-Signal am Eingang empfangen wird.

Verbindungen in der Betriebsart „Master/Slave“

Wenn Sie eine Gruppe von Geräten in der Betriebsart „Master/Slave“ konfigurieren, steuert das erste Gerät die anderen. Diese Funktion ist besonders nützlich, um eine Show ohne großen Programmieraufwand zu starten. Verbinden Sie den DMX-Ausgang des Master-Geräts mit dem DMX-Eingang des ersten Slave-Geräts. Verbinden Sie anschließend den DMX-Ausgang des ersten Slave-Geräts mit dem DMX-Eingang des zweiten Slave-Geräts und so weiter.

6 Anschlüsse und Bedienelemente



Z120M Par 64 LED RGBW 120W

1	4in1-COB LED (120 W)
2	Bügel zum Aufhängen oder Aufstellen
3	Feststellschrauben für den Bügel
4	<i>[DMX IN]</i> DMX-Eingang
5	<i>[DMX OUT]</i> DMX-Ausgang
6	Display
	<i>[MENU]</i> Aktiviert das Hauptmenü bzw. ein Untermenü.
	▲ Navigiert in einer Menüliste nach oben. Erhöht den angezeigten Wert um eins.
	▼ Navigiert in einer Menüliste nach unten. Verringert den angezeigten Wert um eins.

	<i>[ENTER]</i> Bestätigt einen ausgewählten Wert.
7	Fangseilöse
8	<i>[POWER OUT]</i> Verriegelbare Ausgangsbuchse (Power Twist) für die Stromversorgung weiterer Geräte
9	<i>[POWER IN]</i> Verriegelbare Eingangsbuchse (Power Twist) für die Stromversorgung
10	Sicherungshalter

7 Bedienung

7.1 Gerät starten

Verbinden Sie das Gerät mit dem Stromnetz, um den Betrieb zu starten. Der Lüfter beginnt zu arbeiten und die LED leuchtet. Das Gerät ist sofort betriebsbereit und das Display zeigt „A001“ an.

7.2 Bedienung am Gerät

1. ➤ Drücken Sie *[MENU]*, um das Hauptmenü zu aktivieren.
2. ➤ Drücken Sie erneut *[MENU]*, um weitere Menüpunkte aufzurufen.
3. ➤ Um den jeweils angezeigten Menüpunkt zu aktivieren, drücken Sie *[ENTER]*.
4. ➤ Benutzen Sie ▲ und ▼, um den jeweils angezeigten Wert zu ändern. Um geänderte Werte und Einstellungen zu übernehmen, drücken Sie *[ENTER]*.

5. ▶ Mit *[MENU]* gelangen Sie eine Menüebene zurück.

Wenn Sie etwa acht Sekunden lang keine Taste drücken, erlischt das Display. Die eingestellten Werte bleiben erhalten, auch wenn das Gerät von der Stromversorgung getrennt wird.

DMX-Adresse

1. ▶ Drücken Sie *[MENU]* und anschließend erneut *[MENU]*. Das Display zeigt „*Addr*“ an. Bestätigen Sie mit *[ENTER]*.
2. ▶ Wählen Sie mit ▲ | ▼ die gewünschte DMX-Adresse zwischen 1 und 512. Stellen Sie sicher, dass diese Nummer zur Konfiguration Ihres DMX-Controllers passt.
3. ▶ Drücken Sie *[ENTER]*, um die Auswahl zu übernehmen.

Diese Einstellung ist nur relevant, wenn das Gerät mittels DMX gesteuert wird.

Bei aktivem DMX-Modus blinkt ein Punkt an zweiter Stelle des Displays.

DMX-Modus

1. ➤ Drücken Sie *[MENU]* und anschließend ▲ | ▼ so oft, bis das Display „Chnd“ anzeigt. Bestätigen Sie mit *[ENTER]*.
2. ➤ Wählen Sie mit ▲ | ▼ den gewünschten DMX-Modus (2, 3, 4, 5, 6 oder 10 Kanäle). Je nach gewähltem Modus zeigt das Display „2Ch“, „3Ch“, „4Ch“, „5Ch“, „6Ch“ oder „10Ch“ an.
3. ➤ Drücken Sie *[ENTER]*, um die Auswahl zu übernehmen.
Diese Einstellung ist nur relevant, wenn das Gerät mittels DMX gesteuert wird.
Bei aktivem DMX-Modus blinkt ein Punkt an zweiter Stelle des Displays.

Dimmereinstellungen

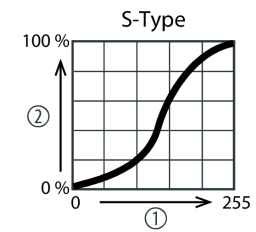
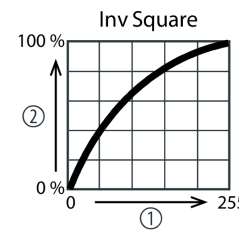
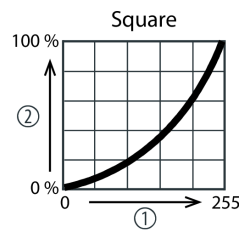
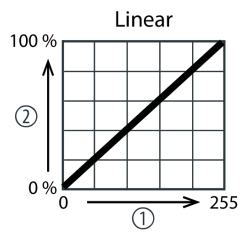
1. ➤ Drücken Sie *[MENU]* und anschließend ▲ | ▼ so oft, bis das Display „DInd“ anzeigt. Bestätigen Sie mit *[ENTER]*.
2. ➤ Wählen Sie mit ▲ | ▼ die gewünschte Dimmereinstellung.
3. ➤ Drücken Sie *[ENTER]*, um die Auswahl zu übernehmen.

Anzeige	Bedeutung
„stdA“	Standardeinstellung
„st9e“	Bühneneinstellung
„tu“	TV-Einstellung
„ArAL“	Gebäudeeinstellung
„thAL“	Theatereinstellung

Dimmerkurve

1. ➤ Drücken Sie *[MENU]* und anschließend ▲ | ▼ so oft, bis das Display „*DlnC*“ anzeigt. Bestätigen Sie mit *[ENTER]*.
2. ➤ Wählen Sie mit ▲ | ▼ die gewünschte Dimmerkurve.
3. ➤ Drücken Sie *[ENTER]*, um die Auswahl zu übernehmen.

Anzeige	Bedeutung
„ <i>Linn</i> “	Linear
„ <i>Inue</i> “	Inverse Square
„ <i>Suar</i> “	Square
„ <i>Scur</i> “	S-curve



Wiederholrate Dimmer

1. ➤ Drücken Sie *[MENU]* und anschließend **▲** | **▼** so oft, bis das Display „FrEq“ anzeigt. Bestätigen Sie mit *[ENTER]*.
2. ➤ Wählen Sie mit **▲** | **▼** die gewünschte Wiederholrate des Dimmers zwischen 900 Hz und 25 kHz (Anzeige „900“ ... „25t“).
3. ➤ Drücken Sie *[ENTER]*, um die Auswahl zu übernehmen.

Anzeige	Anzeige
„900“	„2500“
„1000“	„4000“
„1100“	„5000“
„1200“	„10t“
„1300“	„15t“
„1400“	„20t“
„1500“	„25t“

Automatische Shows

1. ➤ Drücken Sie *[MENU]* und anschließend ▲ | ▼ so oft, bis das Display „Shnd“ anzeigt. Bestätigen Sie mit *[ENTER]*.
2. ➤ Wählen Sie mit ▲ | ▼ die gewünschte automatische Show „Sh_1“, „Sh_2“ oder „Sh_3“.
3. ➤ Drücken Sie *[ENTER]*, um die Auswahl zu übernehmen.

Slave-Modus

1. ➤ Drücken Sie *[MENU]* und anschließend ▲ | ▼ so oft, bis das Display „SInd“ anzeigt. Bestätigen Sie mit *[ENTER]*.
2. ➤ Wählen Sie mit ▲ | ▼ den Slave-Modus (Anzeige „Sl 1“).
3. ➤ Drücken Sie *[ENTER]*, um die Auswahl zu übernehmen.
 - ⇒ Das Gerät arbeitet nun im Slave-Modus, d.h., bei korrekter Verkabelung wird es sich exakt wie das steuernde Master-Gerät verhalten.

Um den Slave-Modus zu beenden, wählen Sie „Mast“ und bestätigen Sie mit *[ENTER]*.

Diese Einstellung ist nur relevant, wenn das Gerät nicht mittels DMX gesteuert wird.

Verhalten bei Ausfall der DMX-Steuerung

1. ➤ Drücken Sie *[MENU]* und anschließend ▲ | ▼ so oft, bis das Display „Lost“ anzeigt. Bestätigen Sie mit *[ENTER]*.
2. ➤ Wählen Sie mit ▲ | ▼ zwischen „blac“, „hold“, „auto“ und „soun“, um die Einstellung vorzunehmen, die bei Ausfall der DMX-Steuerung verwendet werden soll.
3. ➤ Drücken Sie *[ENTER]*, um die Auswahl zu übernehmen.

Anzeige	Bedeutung
„blac“	Strahler wird dunkel geschaltet.
„hold“	Letzter Effekt wird gehalten.
„auto“	Automatischer Modus wird aktiviert.
„soun“	Musiksteuerung wird aktiviert.

Mikrofonempfindlichkeit

1. ➤ Drücken Sie *[MENU]* und anschließend ▲ | ▼ so oft, bis das Display „Sens“ anzeigt. Bestätigen Sie mit *[ENTER]*.
2. ➤ Wählen Sie mit ▲ | ▼ einen Wert zwischen „S000“ und „S099“, um die Empfindlichkeit des Mikrofons für die Musiksteuerung einzustellen.
3. ➤ Drücken Sie *[ENTER]*, um die Auswahl zu übernehmen.

Manuelle Steuerung

1. ➤ Drücken Sie *[MENU]* und anschließend ▲ | ▼ so oft, bis das Display „MANu“ anzeigt. Bestätigen Sie mit *[ENTER]*.
2. ➤ Wählen Sie mit ▲ | ▼ für die Einstellung der Farbtemperatur „CCT“ oder für die Einstellung der Farben „Clor“ aus.
3. ➤ Drücken Sie *[ENTER]*, um das gewünschte Untermenü zu aktivieren.
4. ➤ Wählen Sie mit ▲ | ▼ für das Untermenü „CCT“ einen Wert zwischen „CCT1“ und „CCT9“ aus oder wählen Sie mit ▲ | ▼ für das Untermenü „Clor“ einen Wert zwischen „Cor1“ und „Cor9“ aus.

Individuelle Mischfarbe einstellen

1. ➤ Drücken Sie *[MENU]* und anschließend ▲ | ▼ so oft, bis das Display „User Color“ anzeigt. Bestätigen Sie mit *[ENTER]*.
2. ➤ Wählen Sie mit ▲ | ▼ einen Effekt bzw. eine Farbe, die Sie individuell anpassen können.
3. ➤ Drücken Sie *[ENTER]*, um das gewünschte Untermenü zu aktivieren.
4. ➤ Um die Intensität des Dimmers, die Frequenz des Strobe-Effekts oder die Intensität der Farbe einzustellen, wählen Sie mit ▲ | ▼ einen Wert zwischen „000“ und „255“ aus.
5. ➤ Drücken Sie *[ENTER]*, um die Auswahl zu übernehmen.

Anzeige	Bedeutung
„Dimmer“	Dimmer-Intensität
„Strobe“	Strobe-Effekt
„Red“	Rot
„Green“	Grün

Anzeige	Bedeutung
„Blue“	Blau
„White“	Weiß

Gerätetemperatur

1. ➤ Drücken Sie *[MENU]* und anschließend ▲ | ▼ so oft, bis das Display „tEnP“ anzeigt. Bestätigen Sie mit *[ENTER]*.
 - ⇒ Das Display zeigt an, wie hoch die Gerätetemperatur ist (Anzeige „00C“ ... „90C“).
2. ➤ Drücken Sie *[ENTER]*.
 - ⇒ Das Menü wird geschlossen.

Display-Beleuchtung

1. ➤ Drücken Sie *[MENU]* und anschließend ▲ | ▼ so oft, bis das Display „*LEd*“ anzeigt. Bestätigen Sie mit *[ENTER]*.
2. ➤ Wählen Sie mit ▲ | ▼ zwischen „*On*“ (Display leuchtet dauerhaft) und „*oFF*“ (Display schaltet sich bei Inaktivität nach einigen Sekunden ab).
3. ➤ Drücken Sie *[ENTER]*, um die Auswahl zu übernehmen.

Display drehen

1. ➤ Drücken Sie ▲ | ▼ so oft, bis das Display „*diSP*“ anzeigt. Bestätigen Sie mit *[ENTER]*.
2. ➤ Wählen Sie mit ▲ | ▼ zwischen „*On*“ (Display um 180 ° drehen) und „*oFF*“ (Display nicht drehen).
3. ➤ Drücken Sie *[ENTER]*, um die Auswahl zu übernehmen.

Gesamtlaufzeit

- 1.** ▶ Drücken Sie *[MENU]* und anschließend ▲ | ▼ so oft, bis das Display „FhrS“ anzeigt. Bestätigen Sie mit *[ENTER]*.
 - ⇒ Das Display zeigt die Gesamtlaufzeit des Geräts an.
- 2.** ▶ Drücken Sie *[ENTER]*.
 - ⇒ Das Menü wird geschlossen.

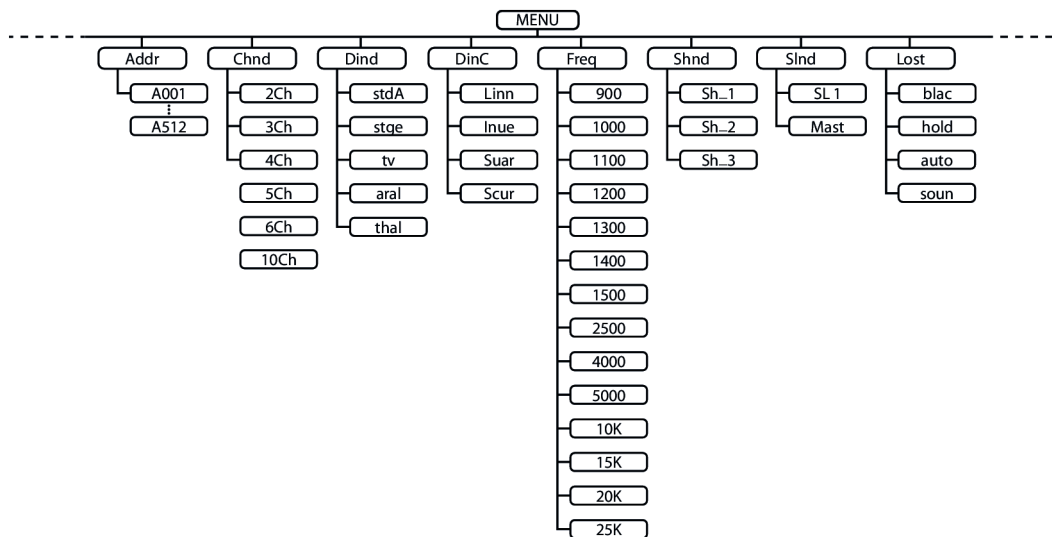
Software-Version

- 1.** ▶ Drücken Sie *[MENU]* und anschließend ▲ | ▼ so oft, bis das Display „uEr“ anzeigt. Bestätigen Sie mit *[ENTER]*.
 - ⇒ Das Display zeigt die Software-Version des Geräts an.
- 2.** ▶ Drücken Sie *[ENTER]*.
 - ⇒ Das Menü wird geschlossen.

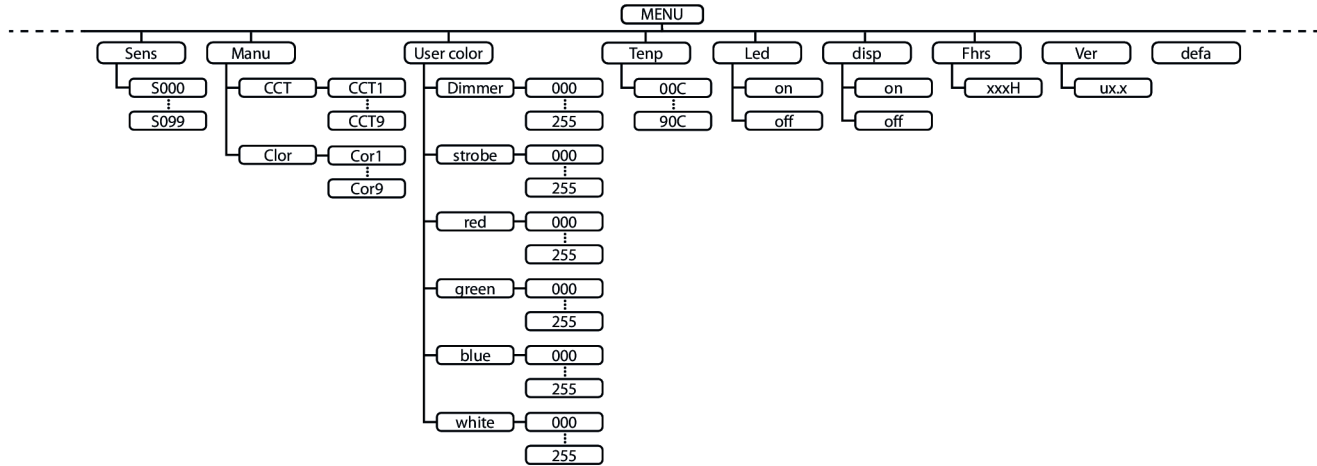
Reset

- Drücken Sie *[MENU]* und anschließend ▲ | ▼ so oft, bis das Display „*dEFA*“ anzeigt. Bestätigen Sie mit *[ENTER]*.
- ⇒ Das Gerät wird auf die Grundeinstellungen zurückgesetzt.

7.3 Menüübersicht



Z120M Par 64 LED RGBW 120W



7.4 Funktionen im 2-Kanal-DMX-Modus

Kanal	Wert	Funktion
1	000...005	Ohne Funktion
	006...017	Farbmakro Rot
	018...029	Farbmakro Bernsteinfarben
	030...041	Farbmakro Warmgelb
	042...053	Farbmakro Gelb
	054...065	Farbmakro Grün
	066...077	Farbmakro Türkis
	078...089	Farbmakro Kobaltblau
	090...101	Farbmakro Blau
	102...113	Farbmakro Fliederfarben
	114...125	Farbmakro Violett

Kanal	Wert	Funktion
	126...137	Farbmakro Purpurrot
	138...149	Farbmakro Pink
	150...161	Farbmakro Warmweiß
	162...173	Farbmakro Weiß
	174...185	Farbmakro Kaltweiß
	186...220	Farbwechsel, Geschwindigkeit ansteigend
	221...255	Farb-Fade-Effekt, Geschwindigkeit ansteigend
2	000...035	Ohne Funktion
	036...055	Farbtemperaturmakro 2800 K
	056...075	Farbtemperaturmakro 3000 K
	076...095	Farbtemperaturmakro 3200 K
	096...115	Farbtemperaturmakro 3500 K
	116...135	Farbtemperaturmakro 4000 K

Kanal	Wert	Funktion
	136...155	Farbtemperaturmakro 4500 K
	156...175	Farbtemperaturmakro 5000 K
	176...195	Farbtemperaturmakro 5500 K
	196...215	Farbtemperaturmakro 6000 K
	216...235	Farbtemperaturmakro 6500 K
	236...255	Farbtemperaturmakro 7200 K

7.5 Funktionen im 3-Kanal-DMX-Modus

Kanal	Wert	Funktion
1	000...255	Intensität Rot (0 %...100 %)
2	000...255	Intensität Grün (0 %...100 %)
3	000...255	Intensität Blau (0 %...100 %)

7.6 Funktionen im 4-Kanal-DMX-Modus

Kanal	Wert	Funktion
1	000...255	Intensität Rot (0 %...100 %)
2	000...255	Intensität Grün (0 %...100 %)

Kanal	Wert	Funktion
3	000...255	Intensität Blau (0 %...100 %)
4	000...255	Intensität Weiß (0 %...100 %)

7.7 Funktionen im 5-Kanal-DMX-Modus

Kanal	Wert	Funktion
1	000...255	Master Dimmer (0 %...100 %)
2	000...255	Intensität Rot (0 %...100 %)
3	000...255	Intensität Grün (0 %...100 %)

Kanal	Wert	Funktion
4	000...255	Intensität Blau (0 %...100 %)
5	000...255	Intensität Weiß (0 %...100 %)

7.8 Funktionen im 6-Kanal-DMX-Modus

Kanal	Wert	Funktion
1	000...255	Master Dimmer (0 %...100 %)
2	000...015	Keine Funktion (Blackout)
	016...030	Shutter offen
	031...090	Strobe-Ramp-Up-Effekt, Geschwindigkeit ansteigend
	091...105	Shutter offen

Kanal	Wert	Funktion
	106...165	Strobe-Effekt, ansteigend (1 Hz...25 Hz)
	166...180	Shutter offen
	181...240	Zufälliger Strobe-Effekt, Frequenz ansteigend
	241...255	Shutter offen
3	000...255	Intensität Rot (0 %...100 %)
4	000...255	Intensität Grün (0 %...100 %)
5	000...255	Intensität Blau (0 %...100 %)
6	000...255	Intensität Weiß (0 %...100 %)

7.9 Funktionen im 10-Kanal-DMX-Modus

Kanal	Wert	Funktion
1	000...255	Master Dimmer (0 %...100 %)
2	000...015	Keine Funktion (Blackout)
	016...030	Shutter offen
	031...090	Strobe-Ramp-Up-Effekt, Geschwindigkeit ansteigend
	091...105	Shutter offen
	106...165	Strobe-Effekt, ansteigend (1 Hz...25 Hz)
	166...180	Shutter offen
	181...240	Zufälliger Strobe-Effekt, Frequenz ansteigend
	241...255	Shutter offen
3	000...255	Intensität Rot (0 %...100 %)
4	000...255	Intensität Grün (0 %...100 %)

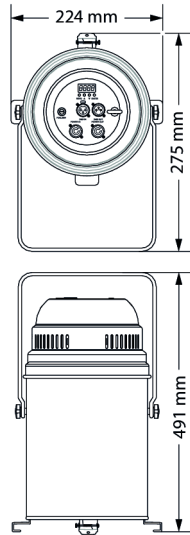
Kanal	Wert	Funktion
5	000...255	Intensität Blau (0 %...100 %)
6	000...255	Intensität Weiß (0 %...100 %)
7	000...005	Ohne Funktion
	006...017	Farbmakro Rot
	018...029	Farbmakro Bernsteinfarben
	030...041	Farbmakro Warmgelb
	042...053	Farbmakro Gelb
	054...065	Farbmakro Grün
	066...077	Farbmakro Türkis
	078...089	Farbmakro Kobaltblau
	090...101	Farbmakro Blau
	102...113	Farbmakro Fliederfarben
	114...125	Farbmakro Violett

Z120M Par 64 LED RGBW 120W

Kanal	Wert	Funktion
	126...137	Farbmakro Purpurrot
	138...149	Farbmakro Pink
	150...161	Farbmakro Warmweiß
	162...173	Farbmakro Weiß
	174...185	Farbmakro Kaltweiß
	186...220	Farbwechsel, Geschwindigkeit ansteigend
	211...255	Farb-Fade-Effekt, Geschwindigkeit ansteigend
8	000...035	Ohne Funktion
	036...055	Farbtemperaturmakro 2800 K
	056...075	Farbtemperaturmakro 3000 K
	076...095	Farbtemperaturmakro 3200 K
	096...115	Farbtemperaturmakro 3500 K
	116...135	Farbtemperaturmakro 4000 K

Kanal	Wert	Funktion
	136...155	Farbtemperaturmakro 4500 K
	156...175	Farbtemperaturmakro 5000 K
	176...195	Farbtemperaturmakro 5500 K
	196...215	Farbtemperaturmakro 6000 K
	216...235	Farbtemperaturmakro 6500 K
	236...255	Farbtemperaturmakro 7200 K
9	000...015	Keine Funktion
	016...095	Automatische Show 1: Farbwechsel
	096...175	Automatische Show 2: Strobe-Effekt Farbe
	176...255	Automatische Show 3: Farb-Fade-Effekt
10	000...250	Musiksteuerung aus, automatische Programmgeschwindigkeit, ansteigend
	251...255	Musiksteuerung an

8 Technische Daten



Lichtquelle	1 × COB-RGBW-4in1-LED, 120 W	
Eigenschaften der Lichtquelle	Farbtemperatur	2800 K...7200 K
	Lichtleistung	14000 Lux @ 2 m bei 9,5° Zoom
Optische Eigenschaften	Abstrahlwinkel	9,5°...43°
Ansteuerung	DMX	
	Tasten und Display am Gerät	
Anzahl der DMX-Kanäle	2, 3, 4, 5, 6, 10	
Eingangsanschlüsse	Spannungsversorgung	Verriegelbare Eingangsbuchse (Power Twist)
	DMX-Ansteuerung	XLR-Einbaubuchse, 3-polig
Ausgangsanschlüsse	Spannungsversorgung	Verriegelbare Ausgangsbuchse (Power Twist)

	DMX-Ansteuerung	XLR-Einbaubuchse, 3-polig
Leistungsaufnahme	125 W	
Versorgungsspannung	100 – 240 V ~ 50/60 Hz	
Sicherung	5 mm × 20 mm, 2 A, 250 V, flink	
Schutzart	IP20	
Montageoptionen	hängend, stehend	
Abmessungen (B × H × T)	224 mm × 275 mm × 491 mm	
Gewicht	3,24 kg	
Umgebungsbedingungen	Temperaturbereich	0 °C...40 °C
	Relative Luftfeuchte	50 %, nicht kondensierend

Z120M Par 64 LED RGBW 120W

9 Stecker- und Anschlussbelegungen

Einführung

Dieses Kapitel hilft Ihnen dabei, die richtigen Kabel und Stecker auszuwählen, um Ihr wertvolles Equipment so zu verbinden, dass ein perfektes Lichterlebnis gewährleistet wird.

Bitte beachten Sie diese Tipps, denn gerade im Bereich „Sound & Light“ ist Vorsicht angesagt: Auch wenn ein Stecker in die Buchse passt, kann das Resultat einer falschen Verbindung ein zerstörter DMX-Controller, ein Kurzschluss oder „nur“ eine nicht funktionierende Lightshow sein!

DMX-Anschlüsse

Eine dreipolige XLR-Buchse dient als DMX-Ausgang, ein dreipoliger XLR-Stecker dient als DMX-Eingang. Die unten stehende Zeichnung und die Tabelle zeigen die Pinbelegung einer dazu passenden Kupplung.



Pin	Belegung
1	Masse (Abschirmung)
2	Signal invertiert (DMX-, „Cold“)
3	Signal (DMX+, „Hot“)

10 Fehlerbehebung



HINWEIS!

Mögliche Störungen bei der Datenübertragung

Um einen störungsfreien Betrieb zu gewährleisten, benutzen Sie spezielle DMX-Kabel und keine normalen Mikrofonkabel.

Verbinden Sie den DMX-Eingang oder -Ausgang niemals mit Audiogeräten wie Mischpulten oder Verstärkern.

Nachfolgend sind einige Probleme aufgeführt, die während des Betriebs vorkommen können. Hier finden Sie einige Vorschläge zur einfachen Fehlerbehebung:

Symptom	Abhilfe
Das Gerät funktioniert nicht, kein Licht, das Display ist dunkel	Überprüfen Sie die Netzverbindung und die Sicherung.
Trotz einwandfreier Stromversorgung scheinbar keine Funktion	Prüfen Sie, ob sich das Gerät im DMX-Modus befindet. Wenn ja, überprüfen Sie das Gerät in einer anderen Betriebsart.
Keine Reaktion auf den DMX-Controller	1. Überprüfen Sie die DMX-Anschlüsse und -Kabel auf korrekte Verbindung.
	2. Wenn sich das Gerät im DMX-Modus befindet und ein DMX-Controller angeschlossen und eingeschaltet ist, blinkt ein Punkt an der zweiten Stelle des Displays. Ist das nicht der Fall, dann wird kein gültiges DMX-Signal empfangen. Überprüfen Sie, ob der DMX-Controller eingeschaltet ist. Prüfen Sie die DMX-Anschlüsse und -Kabel auf korrekte Verbindung.
	3. Falls der Punkt im Display blinkt und trotzdem keine Reaktion erfolgt, überprüfen Sie die Adresseneinstellungen und die DMX-Polarität.

Symptom	Abhilfe
	4. Probieren Sie einen anderen DMX-Controller aus.
	5. Prüfen Sie, ob die DMX-Kabel in der Nähe von oder neben Hochspannungskabeln liegen, die Schäden oder Störungen bei einem DMX-Schnittstellenschaltkreis verursachen könnten.

Sollten die hier gegebenen Hinweise nicht zum Erfolg führen, wenden Sie sich bitte an unser Service Center. Die Kontaktdaten finden Sie unter www.thomann.de.

11 Reinigung

Optische Linsen

Reinigen Sie die von außen zugänglichen optischen Linsen regelmäßig, um die Lichtleistung zu optimieren. Die Häufigkeit der Reinigung hängt von der Betriebsumgebung ab: feuchte, rauchige oder besonders schmutzige Umgebungen können eine größere Schmutzansammlung an der Optik des Geräts verursachen.

- Reinigen Sie mit einem weichen Tuch und unserem Leuchtmittel- und Linsenreiniger (Artnr. 280122).
- Trocknen Sie die Teile immer gründlich ab.

Lüftungsgitter

Die Lüftungsgitter des Geräts müssen regelmäßig von Verunreinigungen, wie Staub usw. gereinigt werden. Schalten Sie das Gerät vor der Reinigung aus und trennen Sie netzbetriebene Geräte vom Stromnetz. Verwenden Sie ausschließlich pH-neutrale, lösungsmittelfreie und nicht scheuernde Reinigungsmittel. Wischen Sie das Gerät mit einem nur leicht angefeuchteten fusselfreien Tuch ab.

12 Umweltschutz

Verpackungsmaterial entsorgen



Für die Verpackungen wurden umweltverträgliche Materialien gewählt, die einer normalen Wiederverwertung zugeführt werden können. Sorgen Sie dafür, dass Kunststoffhüllen, Verpackungen, etc. ordnungsgemäß entsorgt werden.

Werfen Sie diese Materialien nicht einfach weg, sondern sorgen Sie dafür, dass sie einer Wiederverwertung zugeführt werden. Beachten Sie die Hinweise und Kennzeichen auf der Verpackung.

Entsorgen Ihres Altgeräts



Dieses Produkt unterliegt der europäischen Richtlinie über Elektro- und Elektronik-Altgeräte (WEEE-Richtlinie – Waste Electrical and Electronic Equipment) in ihrer jeweils aktuell gültigen Fassung. Entsorgen Sie Ihr Altgerät nicht mit dem normalen Hausmüll.

Entsorgen Sie das Produkt über einen zugelassenen Entsorgungsbetrieb oder über Ihre kommunale Entsorgungseinrichtung. Beachten Sie dabei die in Ihrem Land geltenden Vorschriften. Setzen Sie sich im Zweifelsfall mit Ihrer Entsorgungseinrichtung in Verbindung.

Z120M Par 64 LED RGBW 120W



Musikhaus Thomann · Hans-Thomann-Straße 1 · 96138 Burgebrach · Germany · www.thomann.de