



Hero Spot Wash 140
2in1 RGBW+W
Hero Spot Wash 140
WH 2in1

cabeza móvil

Musikhaus Thomann

Thomann GmbH

Hans-Thomann-Straße 1

96138 Burgebrach

Alemania

Teléfono: +49 (0) 9546 9223-0

Correo electrónico: info@thomann.de

Internet: www.thomann.de

31.03.2020, ID: 460307, 481680 (V4)

Índice

1	Información general	6
	1.1 Guía de información.....	7
	1.2 Convenciones tipográficas.....	8
	1.3 Símbolos y palabras de advertencia.....	9
2	Instrucciones de seguridad	11
3	Características técnicas	21
4	Montaje	23
5	Puesta en funcionamiento	31
6	Conexiones y elementos de mando	34
7	Manejo	41
	7.1 Encender el equipo.....	41
	7.2 Menú principal.....	42
	7.3 Funciones en modo DMX de 12 canales.....	52
	7.4 Funciones en modo DMX de 16 canales.....	56
	7.5 Funciones en modo DMX de 23 canales.....	63

7.6	Gobos.....	73
8	Datos técnicos.....	75
9	Cables y conectores.....	79
10	Eliminación de fallos.....	81
11	Limpieza.....	83
12	Protección del medio ambiente.....	84



Hero Spot Wash 140 2in1 RGBW+W Hero Spot Wash 140 WH 2in1
cabeza móvil

1 Información general

Este manual de instrucciones contiene información importante sobre el funcionamiento seguro del equipo. Lea y siga los avisos de seguridad e instrucciones especificados. Guarde este manual de instrucciones para consultarlo cuando sea necesario. Asegúrese de que todas las personas que usan el equipo tienen acceso a este manual. En caso de revender el equipo, entregue el manual de instrucciones al nuevo usuario.

El desarrollo continuo de los productos y de los manuales de instrucciones es nuestra estrategia empresarial. Por lo tanto, están sujetos a cambios sin previo aviso. Por favor visítenos en www.thomann.de para ver la versión actualizada de este manual de instrucciones.


1.1 Guía de información

Visite nuestro sitio web www.thomann.de para obtener más información detallada sobre nuestra gama de productos y servicios.

Download	En nuestro sitio web, le ofrecemos un enlace de descarga de este manual en formato PDF.
Búsqueda con palabras clave	Gracias a la herramienta de palabras clave integrada en la versión digital, encontrará la información deseada en cuestión de segundos.
Guía de ayuda e información en línea	Visite nuestro guía de ayuda e información en línea para obtener información detallada sobre conceptos técnicos base y específicos.
Asesoramiento personal	Para contactar con un especialista, consulte nuestro servicio de asesoramiento en línea.
Servicio técnico	Para resolver cualquier problema técnico o duda que se le plantee respecto a su producto, diríjase a nuestro servicio técnico.

1.2 Convenciones tipográficas





En el presente manual de usuario, se utilizan las siguientes convenciones tipográficas:

- Rótulos** Los rótulos que se encuentran en el producto se identifican en el correspondiente manual con letras en cursiva y entre corchetes.
- Ejemplo:** regulador de *[VOLUME]*, tecla *[Mono]*.
- Display** Los textos y valores que aparecen en el display de un equipo se identifican en el correspondiente manual con letras en cursiva y entre comillas.
- Ejemplo:** "24ch", "OFF".
- Referencias cruzadas** Las referencias cruzadas se identifican gráficamente con una flecha e indicando el número de la página donde se encuentra la información. En la versión digital, las referencias cruzadas funcionan como enlaces directos que permiten acceder a la información referenciada con un clic del ratón.
- Ejemplo:** Ver  "Referencias cruzadas" en la página 8

1.3 Símbolos y palabras de advertencia

En esta sección, se detallan los símbolos y palabras de advertencia que figuran en el presente manual de instrucciones.

Palabra de advertencia	Significado
¡PELIGRO!	Esta combinación de símbolo y palabra de advertencia indica una situación de peligro inminente que, si no se evita, provoca la muerte o lesiones graves.
¡ADVERTENCIA!	Esta combinación de símbolo y palabra de advertencia indica una situación de peligro potencial que, si no se evita, puede provocar la muerte o lesiones graves.
¡ATENCIÓN!	Esta combinación de símbolo y palabra de advertencia indica una situación de peligro potencial que, si no se evita, puede provocar lesiones leves o moderadas.
¡AVISO!	Esta combinación de símbolo y palabra de advertencia indica una situación de peligro potencial que, si no se evita, puede provocar daños materiales y ambientales.

Señal de advertencia	Clase de peligro
	Riesgo eléctrico.
	Radiaciones ópticas peligrosas.
	Cargas suspendidas.
	Peligro en general.

2 Instrucciones de seguridad

Uso previsto

Este equipo se ha diseñado y fabricado exclusivamente para su uso como cabeza móvil. El equipo está diseñado para uso profesional y no es adecuado para uso doméstico. Utilice el equipo solamente para el uso previsto descrito en este manual de instrucciones. Cualquier otro uso y el incumplimiento de las condiciones de servicio se consideran usos inadecuados que pueden provocar daños personales y materiales. No se asume ninguna responsabilidad por daños ocasionados por uso inadecuado.

El equipo solo puede ser utilizado por personas que tengan suficiente capacidad física, sensorial y mental, así como el respectivo conocimiento y experiencia. Otras personas solo pueden utilizar el equipo bajo la supervisión o instrucción de una persona responsable de su seguridad.

Alargue la vida útil del equipo realizando regularmente pausas de servicio y evitando encenderlo y apagarlo con frecuencia. Este producto no se puede utilizar en funcionamiento continuo.

Seguridad



¡PELIGRO!

Peligros para niños

Deseche todos los materiales de embalaje siguiendo las normas y reglamentaciones aplicables en el país. Mantenga las hojas de plástico y demás materiales fuera del alcance de los niños. ¡Peligro de asfixia!

Preste atención a que los niños no arranquen piezas pequeñas del equipo (por ejemplo botones de mando o similares). Los niños podrían tragar las piezas y asfixiarse.

Nunca deje a los niños solos utilizar equipos eléctricos.



¡PELIGRO!

Riesgo de descargas eléctricas

El equipo integra componentes que conducen alta tensión eléctrica.

No desmonte nunca las cubiertas o partes de la carcasa del equipo. Los componentes en el interior del mismo no requieren ningún tipo de mantenimiento.

Sólo se podrá utilizar el equipo con todas las cubiertas, dispositivos de protección y elementos ópticos montados y en perfecto estado técnico.



¡PELIGRO!

Descarga eléctrica por cortocircuito

Utilice únicamente cables de corriente de tres hilos y adecuadamente aislados con conector tipo Schuko. No manipule el cable de red ni el conector de alimentación. ¡Peligro de descarga eléctrica! ¡Peligro de muerte! En caso de duda, contacte con un electricista cualificado.



¡ADVERTENCIA!

Riesgo de lesiones oculares causadas por la alta intensidad de la luz

Nunca mire directamente a la luz.



¡ADVERTENCIA!

Riesgo de un ataque epiléptico

Los destellos de luz (efecto estroboscópico) pueden provocar ataques epilépticos en personas susceptibles. Las personas sensibles deben evitar mirar a la luz intermitente.



¡ADVERTENCIA!

Riesgo de lesiones por caída de objetos

Asegúrese de que la instalación cumple con las normas y regulaciones de su país. Asegure siempre el equipo con una segunda sujeción, como por ejemplo, un cable de sujeción de seguridad o una cadena de seguridad.

Asegúrese de que los travesaños y demás elementos de fijación ofrezcan la suficiente capacidad portante, según el total de unidades montados. Tenga en cuenta la carga adicional sobre los elementos portantes que se genera debido al movimiento de la cabeza.



¡ATENCIÓN!

Peligro de daños personales

Según la programación del usuario, la cabeza móvil se puede girar/inclinar muy rápidamente y puede generar luz de muy alta intensidad independientemente del modo de funcionamiento (automático, remoto) ya en el momento del arranque, o bien apagando un controlador DMX conectado, lo cual puede poner en peligro la integridad de las personas que se encuentren cerca del equipo.

Por lo tanto, se asegurará que todas las personas guarden la debida distancia de seguridad al arrancar y durante el funcionamiento del equipo. Así mismo, se asegurará que el equipo permanezca apagado mientras se efectúen trabajos en el área de acción del mismo.



¡AVISO!

Peligro de incendios

No tapar nunca las rejillas de ventilación del equipo. No sitúe el equipo cerca de fuentes de calor. Evite cualquier contacto con el fuego.



¡AVISO!

Condiciones de servicio

El equipo solo debe utilizarse en lugares cerrados. Para prevenir daños, evite la humedad y cualquier contacto del equipo con líquidos. Evite la luz solar directa, suciedad y vibraciones fuertes.

Opere el equipo solo dentro de las condiciones ambientales descritas en el capítulo «Datos técnicos» del manual de instrucciones. Evite fuertes variaciones de temperatura y no encienda el equipo inmediatamente después de que haya habido tales variaciones de temperatura (por ejemplo, después del transporte a bajas temperaturas ambiente).

El polvo y los depósitos de suciedad pueden dañar el interior del equipo. Se ha de realizar un mantenimiento regular del equipo por parte de personal cualificado en las condiciones ambientales correspondientes (polvo, humo, nicotina, niebla, etc) a fin de evitar daños por sobrecalentamiento y otros fallos de funcionamiento.

El equipo no debe moverse durante su uso.



¡AVISO!

Alimentación de corriente

Antes de conectar el equipo, asegúrese de que los datos de alimentación del equipo se correspondan con las especificaciones de la red local y si la toma de corriente de red dispone de un interruptor del circuito de fallos de conexión a tierra (FI). ¡Peligro de daños personales y/o materiales!

En caso de tormentas o de uso ocasional, desconecte la alimentación de corriente desenchufando el conector de la toma de corriente para prevenir descargas eléctricas o incendios.



¡AVISO!

Formación de manchas

Los pies de goma de este producto contienen plastificante que posiblemente interaccione con las sustancias químicas del revestimiento de suelos de parquet, linóleo, laminado o PVC, dejando así manchas oscuras permanentes.

Si procede, utilice protectores de fieltro o una moqueta para evitar que los pies entren en contacto directo con el suelo.



¡AVISO!

Peligro de sobrecalentamiento

La distancia entre la fuente de luz y la superficie iluminada no debe ser nunca inferior a 1,5 metros.

Asegúrese de que haya una circulación de aire suficientemente alta alrededor del equipo.

La temperatura ambiente debe ser siempre inferior a 40 °C.



¡AVISO!

Posibles daños por uso de un fusible incorrecto

El uso de fusibles de un otro tipo puede causar daños graves en el equipo. ¡Existe peligro de incendio!

Utilice únicamente fusibles del mismo tipo.



¡AVISO!

Peligro de incendio debido a la superación de la máxima corriente

El equipo puede alimentar otros equipos a través de un terminal de salida Power Twist con mecanismo de cierre. El consumo de corriente de todos los otros equipos conectados en serie no debe rebasar 16 A ya que de lo contrario pueden producirse daños personales y materiales.

Conecte solamente tantos equipos en el terminal de salida que el máximo consumo de corriente no está rebasado.

Asegúrese de dimensionar correctamente los cables de red (sección de conductor) de todos los equipos conectados en serie.

3 Características técnicas

La cabeza móvil combina dos equipos en una carcasa y ha sido especialmente diseñada para DJ móviles, artistas del entretenimiento y bares.

Características específicas del equipo:

- 4 × anillos LED 4 en 1 (RGBW, 10 W cada uno)
- 1 × spot LED de luz blanca (100 W)
- Control vía DMX (12, 16 o 23 canales), así como por medio de las teclas y el display del equipo o de un telemando IR (ref. 470389, ref. 483679 a partir de Firmware V1.1; opcional)
- Programas de iluminación integrados
- Dos ejes flexibles con una resolución de 16 bits:
 - Tilt (190°)
 - Pan (540°)
- Control al ritmo de la música
- Modo Master/Slave
- 8 gobos con rotación
- Función Gobo-Flow y Gobo-Shake
- Regulador electrónico de la intensidad luminosa
- Shutter electrónico 0 ... 20 Hz

Por motivos técnicos, la potencia luminosa de los LED disminuye a lo largo de su vida útil. Este efecto aumenta con temperatura de funcionamiento superior. Puede prolongar la vida útil de las lámparas con una circulación de aire suficientemente y funcionando los LED con un brillo más bajo.

4 Montaje

Antes del primer uso, desembale y compruebe el producto cuidadosamente por daños. Guarde el embalaje original del equipo. Para proteger el equipo adecuadamente contra vibraciones, humedad y partículas de polvo durante el transporte y/o en almacén, utilice el embalaje original, o bien otros materiales de embalaje y transporte propios que aseguren la suficiente protección.

Para transportar, siempre agarre la base del equipo. No levante nunca el equipo agarrando el cabezal del mismo. ¡Peligro de dañar el mecanismo de giro!

Puede instalar el equipo en posición vertical o en posición colgante. Durante el uso, fije el equipo en una estructura o superficie portante para ello certificada y que ofrezca la suficiente rigidez y estabilidad.

Todas las tareas de montaje, desplazamiento y mantenimiento en el equipo se realizarán utilizando una plataforma de trabajo adecuada y restringiendo el acceso a la zona debajo del equipo hasta que se finalicen los trabajos.



¡ADVERTENCIA!

Riesgo de lesiones por caída de objetos

Asegúrese de que la instalación cumple con las normas y regulaciones de su país. Asegure siempre el equipo con una segunda sujeción, como por ejemplo, un cable de sujeción de seguridad o una cadena de seguridad.

Asegúrese de que los travesaños y demás elementos de fijación ofrezcan la suficiente capacidad portante, según el total de unidades montados. Tenga en cuenta la carga adicional sobre los elementos portantes que se genera debido al movimiento de la cabeza.



¡ATENCIÓN!

Peligro de daños personales

Según la programación del usuario, la cabeza móvil se puede girar/inclinar muy rápidamente y puede generar luz de muy alta intensidad independientemente del modo de funcionamiento (automático, remoto) ya en el momento del arranque, o bien apagando un controlador DMX conectado, lo cual puede poner en peligro la integridad de las personas que se encuentren cerca del equipo.

Por lo tanto, se asegurará que todas las personas guarden la debida distancia de seguridad al arrancar y durante el funcionamiento del equipo. Así mismo, se asegurará que el equipo permanezca apagado mientras se efectúen trabajos en el área de acción del mismo.



¡AVISO!

Peligro de sobrecalentamiento

La distancia entre la fuente de luz y la superficie iluminada no debe ser nunca inferior a 1,5 metros.

Asegúrese de que haya una circulación de aire suficientemente alta alrededor del equipo.

La temperatura ambiente debe ser siempre inferior a 40 °C.



¡AVISO!

¡Peligro de daños personales y/o materiales!

Asegúrese de que todas las personas guarden la debida distancia de seguridad al arrancar y durante el funcionamiento del equipo (movimiento giratorio e inclinación de la cabeza móvil) y no sitúe otros objetos en el área de acción del equipo.



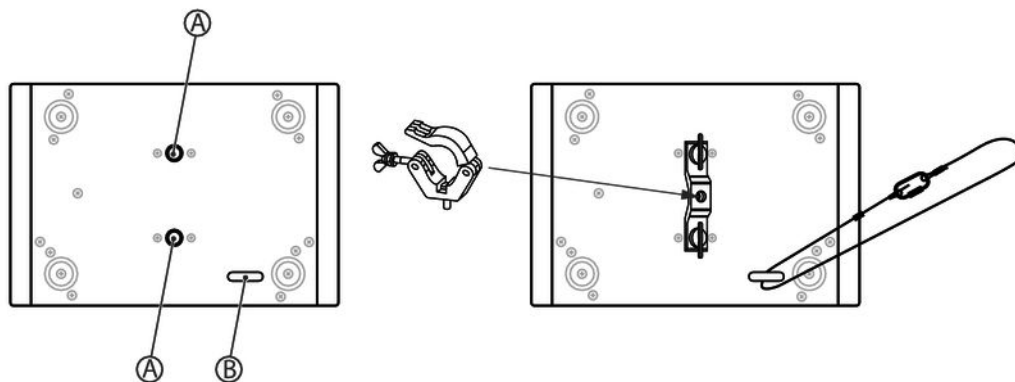
¡AVISO!

Posibles fallos en la transmisión de datos

Para asegurar el correcto funcionamiento, utilice cables DMX especiales. No utilice cables de micrófono normales.

Nunca conecte la entrada o salida DMX con equipos de audio tales como mezcladoras o amplificadores.

Opciones de fijación

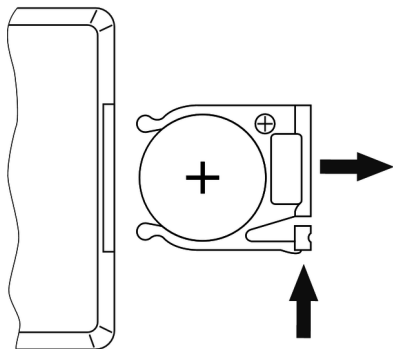


En la parte inferior de la carcasa (A) se encuentran roscas para la fijación segura del estribo de sujeción suministrado. En ese último, se montan los adaptadores para el montaje en estructuras portantes (half coupler, trigger clamps, ganchos en C, etc.). Los cables de seguridad se pasan a través de los ojales (B) en la parte inferior de la carcasa.



Este equipo no se puede conectar con un dimmer.

Insertar la batería del telemando



Empuje con el dedo sobre el bloqueador del portabatería y tire del mismo para sacarlo de la carcasa. Inserte la batería. Procure que el polo + muestre hacia el fondo del telemando. Inserte el portabatería en el telemando, empujando hasta que quede enclavado.

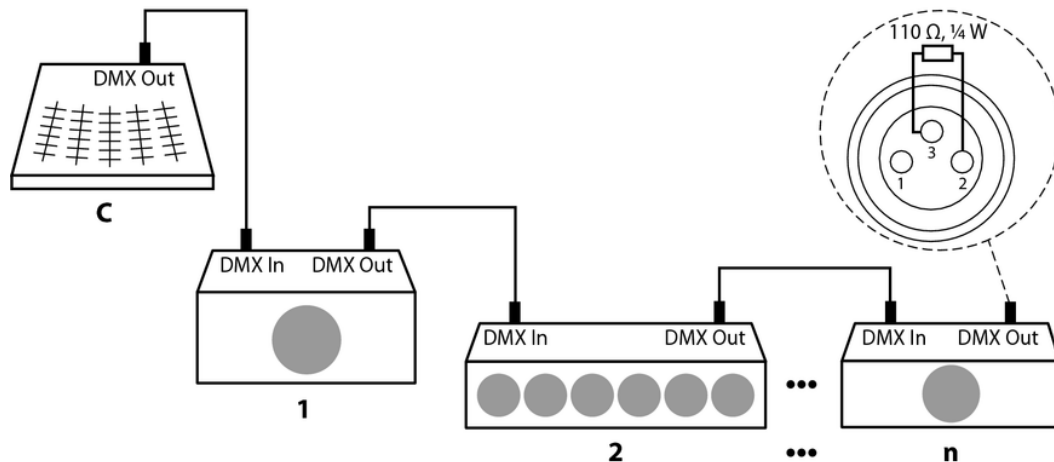
Tenga en cuenta que en estado de suministro la batería insertada queda protegida con una lámina de plástico contra la posible descarga. Antes de poner en funcionamiento el equipo, es necesario que quite dicha lámina de la batería.

5 Puesta en funcionamiento

Se recomienda conectar todos los cables antes de encender el equipo. Para todas las conexiones de audio, se deben utilizar cables de alta calidad y lo más cortos posible. Sitúe todos los cables de manera tal que ninguna persona pueda tropezar y caer.

Conexiones en modo DMX

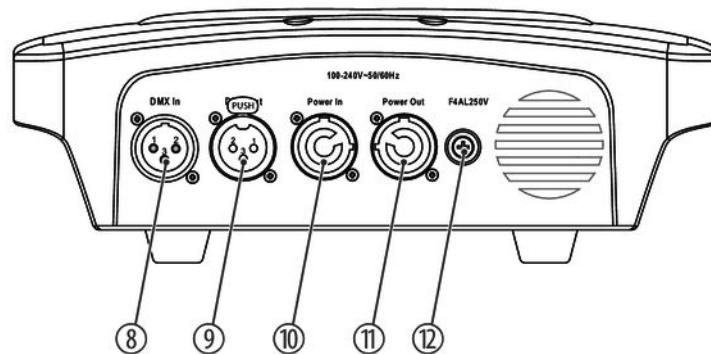
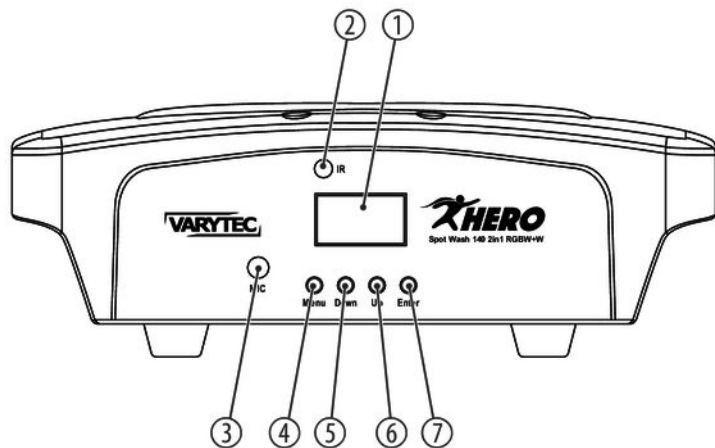
Conecte la entrada DMX del equipo a la salida DMX de un controlador DMX o de otro equipo DMX. Conecte la salida del primer equipo DMX a la entrada del segundo equipo DMX y así sucesivamente. Asegúrese de que la salida del último equipo DMX en la cadena está terminada con una resistencia (110Ω , $\frac{1}{4} W$).



Conexiones en modo "Master/Slave"

Configurando un grupo de equipos para el servicio en modo "Master/Slave", el primer equipo controla todos los demás integrados. De esta manera, Vd. puede automatizar todos los efectos, controlados al ritmo de la música. Esta función particularmente le permite crear un espectáculo sin que sea necesario programar cada uno de los equipos individualmente. Conecte la salida DMX del equipo Master con la entrada DMX del primer equipo Slave. A continuación, conecte la salida DMX del primer equipo Slave con la entrada DMX del segundo equipo Slave, etc.

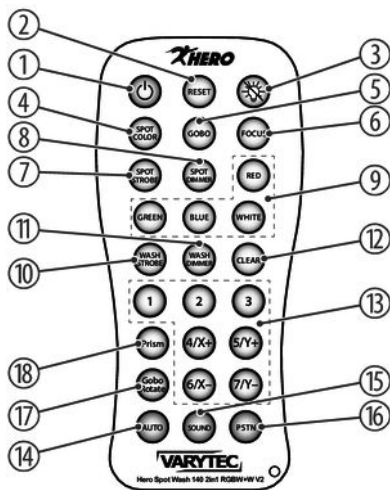
6 Conexiones y elementos de mando




1	Display
2	Sensor para el telemando de infrarrojos
3	<i>[MIC]</i> Micrófono incorporado para control al ritmo de la música
4	<i>[MENU]</i> Botón para activar el menú principal y para cambiar entre las opciones de menús. Así mismo, se utiliza para cerrar el menú abierto sin guardar los cambios que se hayan efectuado.
5	<i>[DOWN]</i> Botón para disminuir el valor indicado por el factor 1.
6	<i>[UP]</i> Botón para aumentar el valor indicado por el factor 1.
7	<i>[ENTER]</i> Botón para activar la función marcada y para confirmar entradas.
8	<i>[DMX IN]</i> Entrada DMX

9	<i>[DMX OUT]</i> Salida DMX
10	<i>[Power in]</i> Terminal de entrada (Power Twist) para la alimentación
11	<i>[Power out]</i> Terminal de cierre (Power Twist) con mecanismo de cierre para la alimentación de red de otros equipos. Corriente de salida máx. 16 A
12	Portafusibles

Telemando IR (ref. 483679)



	Tecla	Función
1	⏻	Activa o desactiva el telemando.
2	[RESET]	Resetea el equipo (duración de aprox. 45 s).
3	✳	Apaga o enciende los LED en el modo manual de mezcla de colores
4	[SPOT COLOR]	
	Macros de color	2 × color dividido y evolución de colores
5	[GOBO]	Selección de diferentes gobos.
6	[FOCUS]	Ajusta el foco en ocho niveles.
7	[SPOT STROBE]	Ajusta el efecto estroboscópico del LED de spot en ocho niveles.
8	[SPOT DIMMER]	Atenúa la intensidad total de los LED de spot en ocho niveles.
9	Mezcla de colores manual de los LED de wash en cuatro niveles por color	
	[RED]	Rojo
	[GREEN]	Verde
	[BLUE]	Azul

	Tecla	Función
	[WHITE]	Blanco
10	[WASH STROBE]	Ajusta el efecto estroboscópico del LED de wash en ocho niveles.
11	[WASH DIMMER]	Atenúa la intensidad total de los LED de wash en ocho niveles.
12	[CLEAR]	Apaga todas las funciones ajustadas. Pulse de nuevo  para, a continuación, la mezcla manual de colores.
13	Teclado numérico	
	[1] [2] [3] [4/X+] [5/Y+] [6/X-] [7/Y-]	Si [AUTO] está activado: Selecciona los programas automáticos [1] ... [7].
	[4/X+] [5/Y+] [6/X-] [7/Y-]	Si [PSTN] está activado: Ajusta manualmente la posición estática.
14	[AUTO]	Activa la selección de los programas automáticos.
15	[SOUND]	Activa el modo de control al ritmo de la música.
16	[PSTN]	Activa el ajuste manual de la posición estática.

	Tecla	Función
17	<i>[Gobo Rotate]</i>	Ajusta la rotación de la rueda de gobos.
18	<i>[Prism]</i>	Enciende y apaga el prisma.

7 Manejo

7.1 Encender el equipo



¡ATENCIÓN!

Peligro de daños personales

Según la programación del usuario, la cabeza móvil se puede girar/inclinar muy rápidamente y puede generar luz de muy alta intensidad independientemente del modo de funcionamiento (automático, remoto) ya en el momento del arranque, o bien apagando un controlador DMX conectado, lo cual puede poner en peligro la integridad de las personas que se encuentren cerca del equipo.

Por lo tanto, se asegurará que todas las personas guarden la debida distancia de seguridad al arrancar y durante el funcionamiento del equipo. Así mismo, se asegurará que el equipo permanezca apagado mientras se efectúen trabajos en el área de acción del mismo.

Conecte el equipo a la red de alimentación para comenzar a usarlo. Transcurridos algunos segundos, se arranca el ventilador y la cabeza se mueve a las posiciones iniciales de los movimientos de rotación (pan) e inclinación (tilt). Después de unos segundos, el display muestra "001". El equipo está listo para funcionar.

7.2 Menú principal

Para activar el menú principal, pulse *[ENTER]*.

Cambie el valor indicado, utilizando *[UP]* y *[DOWN]*. Pulse *[ENTER]* para confirmar el cambio.

Para cerrar el menú sin guardar sus cambios, pulse *[MENU]*.

Transcurridos aproximadamente 30 segundos sin accionar ningún botón, se oscurece automáticamente el display del equipo. Para volver a conectarlo, solo tiene que pulsar brevemente *[MENU]*, *[ENTER]*, *[UP]* o *[DOWN]*.

El equipo memoriza todos los ajustes anteriormente válidos aunque desconecte la alimentación de tensión.

Dirección DMX

Ajuste la dirección DMX con el menú "DMX Address".

Pulse [ENTER] para activar el menú principal y utilice [UP] o [DOWN] hasta que el display muestre "DMX Address". Confirme pulsando [ENTER] y utilice [UP] o [DOWN] para seleccionar un valor entre 1 y 512 y ajustar la dirección DMX que desee.

Cuando el display muestre el valor deseado, confirme el ajuste pulsando [ENTER]. Para cerrar el menú sin guardar sus cambios, pulse [MENU].

Compruebe que el número del canal sea compatible con la configuración del controlador DMX utilizado.

Modo DMX

Ajuste el modo DMX con el menú "DMX Channel".

Pulse [ENTER] para activar el menú principal y utilice [UP] o [DOWN] hasta que el display muestre "DMX Channel". Confirme el ajuste pulsando [ENTER] y utilice [UP] o [DOWN] para seleccionar uno de los tres modos (modo de 12 canales, modo de 16 canales o modo de 23 canales, visualización "DMX 12 Ch", "DMX 16 CH" o "DMX 23 Ch").

Cuando el display muestre el valor deseado, confirme el ajuste pulsando [ENTER]. Para cerrar el menú sin guardar sus cambios, pulse [MENU].

Modo de servicio

Ajuste el modo de servicio con el menú *"Running Mode"*.

Pulse *[ENTER]* para activar el menú principal y utilice *[UP]* o *[DOWN]* hasta que el display muestre *"Running Mode"*. Confirme el ajuste pulsando *[ENTER]* y utilice *[UP]* o *[DOWN]* para seleccionar uno de los cuatro modos de servicio (*"DMX"*, *"Auto"*, *"Sound"*, *"Slave"*).

Modo de servicio	Función
<i>"DMX"</i>	Control DMX En ese modo, el equipo es controlado por medio de un controlador DMX.
<i>"Auto"</i>	Programas automáticos En este modo de servicio, el equipo reproduce los programas automáticos.

Modo de servicio	Función
"Sound"	Control al ritmo de la música En este modo de servicio, el equipo sigue el ritmo de la música de fondo o los sonidos registrados por el micrófono incorporado.
"Slave"	Función Slave En este modo de servicio, el equipo funciona exactamente como el equipo Master al que está conectado.

Cuando el display muestre el valor deseado, confirme el ajuste pulsando *[ENTER]*. Para cerrar el menú sin guardar sus cambios, pulse *[MENU]*.

Programas automáticos

Seleccione uno de los programas automáticos con el menú "Programs".

Pulse *[ENTER]* para activar el menú principal y utilice *[UP]* o *[DOWN]* hasta que el display muestre "Programs". Confirme el ajuste con *[ENTER]* y utilice *[UP]* o *[DOWN]* para seleccionar uno de los ocho programas automáticos (visualización "Program1" ... "Program8").


Cuando el display muestre el valor deseado, confirme el ajuste pulsando *[ENTER]*. El equipo reproduce el programa seleccionado como bucle infinito. Para cerrar el menú sin guardar sus cambios, pulse *[MENU]*.

Ajustes

Configure los parámetros del equipo con el menú "Settings".

Pulse [ENTER] para activar el menú principal y utilice [UP] o [DOWN] hasta que el display muestre "Settings". Confirme el ajuste con [ENTER] y utilice [UP] o [DOWN] para seleccionar el parámetro que desee.

Parámetro	Función
"Pan Rev"	Inversión del ángulo pan Utilice [UP] o [DOWN] para seleccionar la opción "YES" (sentido de giro inverso) o "NO" (sentido de giro normal).
"Tilt Rev"	Inversión del ángulo tilt Utilice [UP] o [DOWN] para seleccionar la opción "YES" (sentido de inclinación invertido) o "NO" (sentido de inclinación normal).
"Display Rev"	Rotación del texto en el display Utilice [UP] o [DOWN] para seleccionar la opción "YES" (rotación del texto) o "NO" (visualización normal).

Parámetro	Función
"Sensitivity"	Sensibilidad del micrófono Utilice [UP] o [DOWN] para seleccionar un valor de 0 (control al ritmo de la música desconectado) a 100 (sensibilidad del micrófono alta).
"Dmx Fail"	Comportamiento en caso de fallo del control DMX Utilice [UP] o [DOWN] para seleccionar la opción "OFF" (oscurecer en caso de fallo de DMX) o "HOLD" (mantener última señal DMX).
"Calibration"	Calibración Encontrará información detallada acerca de este opción de menú en  "Calibración" en la página 48.
"Factory Reset"	Restablecimiento de los ajustes de fábrica Utilice [UP] o [DOWN] para seleccionar la opción "YES" (restablecer los ajustes de fábrica) o "NO" (no restablecer los ajustes de fábrica).
"Reset Motor"	Reset del motor

Cuando el display muestre el valor deseado, confirme el ajuste pulsando [ENTER]. Para cerrar el menú sin guardar sus cambios, pulse [MENU].

Calibración

Ajuste los parámetros de inicio del equipo con el menú "Calibration".

Pulse [ENTER] para activar el menú principal y utilice [UP] o [DOWN] hasta que el display muestre "Settings". Confirme el ajuste con [ENTER] y utilice [UP] o [DOWN] para seleccionar el submenú "Calibration".

Confirme el ajuste pulsando [ENTER]. El equipo le solicita que introduzca una contraseña. Pulse [UP] o [DOWN] hasta que el display muestre "018" y confirme la selección con [ENTER].

Utilice [UP] o [DOWN] para seleccionar el parámetro que quiere configurar.

Parámetro	Función
"All To Origin"	Restablece los valores de fábrica de todos los parámetros de calibración.
"Pan"	Establece la posición inicial del movimiento de giro.
"Tilt"	Establece la posición inicial del movimiento de inclinación.
"Red "	Establece la intensidad inicial para rojo.
"Green"	Establece la intensidad inicial para verde.
"Blue"	Establece la intensidad inicial para azul.

Parámetro	Función
"White"	Establece la intensidad inicial para blanco.
"Spot Color"	Establece el color inicial del spot.
"Fixed Gobo"	Establece la posición inicial del gobo estático.
"Wheel Gobo"	Establece la posición inicial de la rueda de gobos.
"Focus"	Establece el ajuste inicial del foco.
"Prism"	Establece el ajuste inicial del prisma.

Cuando el display muestre el parámetro deseado, confirme el ajuste pulsando *[ENTER]*. Utilice *[UP]* o *[DOWN]* para seleccionar el valor deseado para el parámetro seleccionado (0 ... 120 para pan y tilt, 0 ... 255 para rojo, verde, azul, blanco, agrupamiento de luces, color de spot y gobo) y confirme el ajuste con *[ENTER]*. Para cerrar el menú sin guardar sus cambios, pulse *[MENU]*.

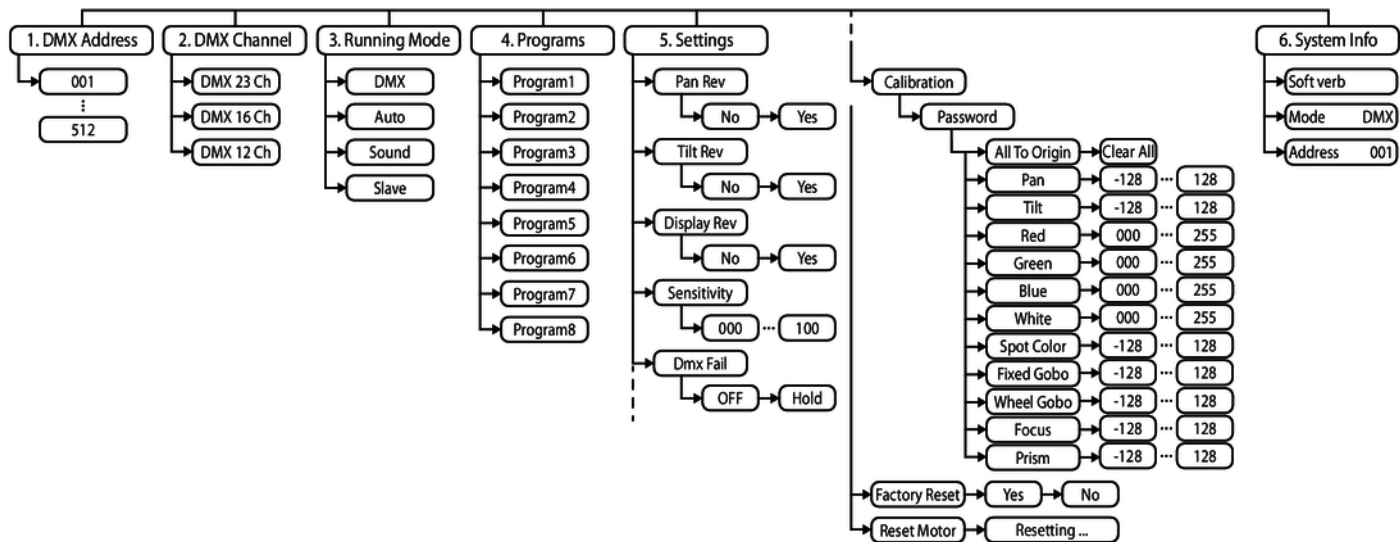
Informaciones de sistema

Edite la información del sistema con el menú "*System Info*".

Pulse *[ENTER]* para activar el menú principal y utilice *[UP]* o *[DOWN]* hasta que el display muestre "*System Info*". Confirme el ajuste pulsando *[ENTER]*.

El display muestra la versión actual del software, el modo configurado y la dirección de inicio DMX.

Sinopsis de los menús



7.3 Funciones en modo DMX de 12 canales

Canal	Valor	Función
1	0...255	Rotación (pan) (0° hasta el valor máximo del rango de pan. Posición media: 128)
2	0...255	Inclinación (tilt) (0° hasta el valor máximo del rango de tilt. Posición media: 128)
3	0...255	Spot: Intensidad del regulador de intensidad luminosa de oscura (0) a clara (255)
4	0...9	Spot: Estroboscopio abierto
	10...250	Spot: Estroboscopio, velocidad en aumento
	251...255	Spot: Estroboscopio abierto
5	0...255	Foco
6	0...255	Wash: Intensidad del regulador de intensidad luminosa de oscura (0) a clara (255)
7	0...9	Wash: Estroboscopio abierto
	10...250	Wash: Estroboscopio, velocidad en aumento
	251...255	Wash: Estroboscopio abierto

Canal	Valor	Función
8	0...255	Temperatura de color
9	0...10	Sin función
	11...20	Rojo
	21...30	Verde
	31...40	Azul
	41...50	Blanco
	51...60	Rojo, blanco
	61...70	Verde, blanco
	71...80	Azul, blanco
	81...90	Rojo, verde
	91...100	Verde, azul
	101...110	Rojo, azul
111...120	Rojo, verde, blanco	

Canal	Valor	Función
	121...130	Verde, azul, blanco
	131...140	Rojo, azul, blanco
	141...150	Rojo, verde, azul, blanco
	151...200	Cambio de color, velocidad en aumento
	201...255	Cambio entre colores, velocidad en aumento
10	0...24	Sin función
	25...50	Secuencia de colores automática 1
	51...75	Secuencia de colores automática 2
	76...100	Secuencia de colores automática 3
	101...125	Secuencia de colores automática 4
	126...150	Secuencia de colores automática 5
	151...175	Secuencia de colores automática 6
	176...200	Secuencia de colores automática 7

Canal	Valor	Función
	201...255	Secuencia de colores automática, gobo (control al ritmo de la música, desde control al ritmo de la música desconectado hasta sensibilidad del micrófono alta)
11	0...10	Sin función
	11...20	Programa automático preprogramado 1
	21...30	Programa automático preprogramado 2
	31...40	Programa automático preprogramado 3
	41...50	Programa automático preprogramado 4
	51...60	Programa automático preprogramado 5
	61...70	Programa automático preprogramado 6
	71...80	Programa automático preprogramado 7
	81...90	Programa automático preprogramado 8
	91...230	Control al ritmo de la música, desde control al ritmo de la música desconectado hasta sensibilidad del micrófono alta
	231...255	Sin función

Canal	Valor	Función
12	0...229	Sin función
	230...240	Resetear tras 3 segundos
	241...255	Sin función

7.4 Funciones en modo DMX de 16 canales

Canal	Valor	Función
1	0...255	Rotación (pan) (0° hasta el valor máximo del rango de pan. Posición media: 128)
2	0...255	Inclinación (tilt) (0° hasta el valor máximo del rango de tilt. Posición media: 128)
3	0...255	Spot: Intensidad del regulador de intensidad luminosa de oscura (0) a clara (255)
4	0...9	Spot: Estroboscopio abierto
	10...250	Spot: Estroboscopio, velocidad en aumento

Canal	Valor	Función
	251...255	Spot: Estroboscopio abierto
5	0...4	Blanco
	5...13	Blanco, rojo
	14...22	Rojo
	23...31	Rojo, naranja
	32...40	Naranja
	41...49	Naranja, verde
	50...58	Verde
	59...67	Verde, azul
	68...76	Azul
	77...85	Azul, amarillo
	86...94	Amarillo
95...103	Amarillo, azul claro	

Canal	Valor	Función
	104...112	Azul claro
	113...121	Azul claro, violeta
	122...130	Violeta
	131...139	Blanco
	140...195	Rotación en el sentido contrario al de las agujas del reloj, disminuyendo la velocidad
	196...199	Parada rotación
	200...255	Rotación en el sentido de las agujas del reloj, aumentando la velocidad
6	0...7	Abierto (gobo estático)
	8...15	Gobo 1
	16...23	Gobo 2
	24...31	Gobo 3
	32...39	Gobo 4
	40...47	Gobo 5

Canal	Valor	Función
	48...55	Gobo 6
	56...63	Gobo 7
	64...77	Gobo 8
	78...85	Gobo 1 shake, acelerando
	86...93	Gobo 2 shake, acelerando
	94...101	Gobo 3 shake, acelerando
	102...109	Gobo 4 shake, acelerando
	110...117	Gobo 5 shake, acelerando
	118...125	Gobo 6 shake, acelerando
	126...133	Gobo 7 shake, acelerando
	134...147	Gobo 8 shake, acelerando
	148...199	Rotación en el sentido de las agujas del reloj, aumentando la velocidad
	200...203	Parada rotación

Canal	Valor	Función
	204...255	Rotación al contrario del sentido de las agujas del reloj, aumentando la velocidad
7	0...7	Abierta (rueda de gobos)
	8...17	Gobo 1
	18...27	Gobo 2
	28...37	Gobo 3
	38...47	Gobo 4
	48...57	Gobo 5
	58...67	Gobo 6
	68...77	Gobo 7
	78...87	Gobo 1 Shake
	88...97	Gobo 2 Shake
	98...107	Gobo 3 Shake
108...117	Gobo 4 Shake	

Canal	Valor	Función
	118...127	Gobo 5 Shake
	128...137	Gobo 6 Shake
	138...147	Gobo 7 Shake
	148...199	Rotación en el sentido de las agujas del reloj, aumentando la velocidad
	200...203	Parada rotación
	204...255	Rotación al contrario del sentido de las agujas del reloj, aumentando la velocidad
8	0...7	Parada rotación
	8...129	Gobo 2: Rotación en el sentido de las agujas del reloj, aumentando la velocidad
	130...133	Parada rotación
	134...255	Gobo 2: Rotación al contrario del sentido de las agujas del reloj, aumentando la velocidad
9	0...255	Foco
10	0...7	Blanco (abierto)
	8...130	Prisma

Canal	Valor	Función
	131...255	Prisma: Rotación en el sentido de las agujas del reloj, aumentando la velocidad
11	0...255	Wash: Intensidad del regulador de intensidad luminosa de oscura (0) a clara (255)
12	0...9	Wash: Estroboscopio abierto
	10...250	Wash: Estroboscopio, velocidad en aumento
	251...255	Wash: Estroboscopio abierto
13	0...250	Intensidad rojo (del 0 % al 100 %)
14	0...250	Intensidad verde (del 0 % al 100 %)
15	0...250	Intensidad azul (del 0 % al 100 %)
16	0...250	Intensidad blanco (del 0 % al 100 %)

7.5 Funciones en modo DMX de 23 canales

Canal	Valor	Función
1	0...255	Rotación (pan) (0° hasta el valor máximo del rango de pan. Posición media: 128)
2	0...255	Ajuste fino rotación (pan)
3	0...255	Inclinación (tilt) (0° hasta el valor máximo del rango de tilt. Posición media: 128)
4	0...255	Ajuste fino inclinación (tilt)
5	0...255	Velocidad del movimiento giratorio (pan) e inclinación (tilt), de rápido (0) a lento (255)
6	0...255	Spot: Intensidad del regulador de intensidad luminosa de oscura (0) a clara (255)
7	0...9	Spot: Estroboscopio abierto
	10...250	Spot: Estroboscopio, velocidad en aumento
	251...255	Spot: Estroboscopio abierto
8	0...4	Blanco
	5...13	Blanco, rojo

Canal	Valor	Función
	14...22	Rojo
	23...31	Rojo, naranja
	32...40	Naranja
	41...49	Naranja, verde
	50...58	Verde
	59...67	Verde, azul
	68...76	Azul
	77...85	Azul, amarillo
	86...94	Amarillo
	95...103	Amarillo, azul claro
	104...112	Azul claro
	113...121	Azul claro, violeta
	122...130	Violeta

Canal	Valor	Función
	131...139	Blanco
	140...195	Rotación en el sentido contrario al de las agujas del reloj, disminuyendo la velocidad
	196...199	Parada rotación
	200...255	Rotación en el sentido de las agujas del reloj, aumentando la velocidad
9	0...7	Abierto (gobo estático)
	8...15	Gobo 1
	16...23	Gobo 2
	24...31	Gobo 3
	32...39	Gobo 4
	40...47	Gobo 5
	48...55	Gobo 6
	56...63	Gobo 7
	64...77	Gobo 8

Canal	Valor	Función
	78...85	Gobo 1 shake, acelerando
	86...93	Gobo 2 shake, acelerando
	94...101	Gobo 3 shake, acelerando
	102...109	Gobo 4 shake, acelerando
	110...117	Gobo 5 shake, acelerando
	118...125	Gobo 6 shake, acelerando
	126...133	Gobo 7 shake, acelerando
	134...147	Gobo 8 shake, acelerando
	148...199	Rotación en el sentido de las agujas del reloj, aumentando la velocidad
	200...203	Parada rotación
	204...255	Rotación al contrario del sentido de las agujas del reloj, aumentando la velocidad
10	0...7	Abierta (rueda de gobos)
	8...17	Gobo 1

Canal	Valor	Función
	18...27	Gobo 2
	28...37	Gobo 3
	38...47	Gobo 4
	48...57	Gobo 5
	58...67	Gobo 6
	68...77	Gobo 7
	78...87	Gobo 1 Shake
	88...97	Gobo 2 Shake
	98...107	Gobo 3 Shake
	108...117	Gobo 4 Shake
	118...127	Gobo 5 Shake
	128...137	Gobo 6 Shake
	138...147	Gobo 7 Shake

Canal	Valor	Función
	148...199	Rotación en el sentido de las agujas del reloj, aumentando la velocidad
	200...203	Parada rotación
	204...255	Rotación al contrario del sentido de las agujas del reloj, aumentando la velocidad
11	0...7	Parada rotación
	8...129	Gobo 2: Rotación en el sentido de las agujas del reloj, aumentando la velocidad
	130...133	Parada rotación
	134...255	Gobo 2: Rotación al contrario del sentido de las agujas del reloj, aumentando la velocidad
12	0...255	Foco
13	0...7	Blanco (abierto)
	8...130	Prisma
	131...255	Prisma: Rotación en el sentido de las agujas del reloj, aumentando la velocidad
14	0...255	Wash: Intensidad del regulador de intensidad luminosa de oscura (0) a clara (255)
15	0...9	Wash: Estroboscopio abierto

Canal	Valor	Función
	10...250	Wash: Estroboscopio, velocidad en aumento
	251...255	Wash: Estroboscopio abierto
16	0...250	Intensidad rojo (del 0 % al 100 %)
17	0...250	Intensidad verde (del 0 % al 100 %)
18	0...250	Intensidad azul (del 0 % al 100 %)
19	0...250	Intensidad blanco (del 0 % al 100 %)
20	0...250	Temperatura de color
21	0...10	Sin función
	11...20	Rojo
	21...30	Verde
	31...40	Azul
	41...50	Blanco
	51...60	Rojo, blanco

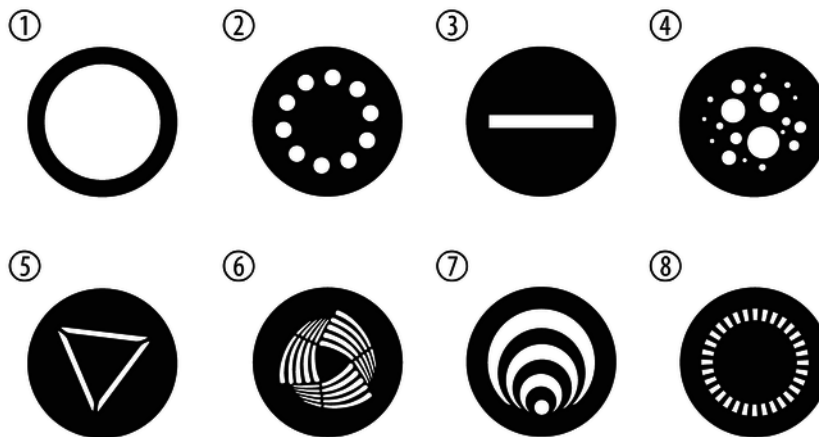
Canal	Valor	Función
	61...70	Verde, blanco
	71...80	Azul, blanco
	81...90	Rojo, verde
	91...100	Verde, azul
	101...110	Rojo, azul
	111...120	Rojo, verde, blanco
	121...130	Verde, azul, blanco
	131...140	Rojo, azul, blanco
	141...150	Rojo, verde, azul, blanco
	151...200	Cambio de color, velocidad en aumento
	201...255	Cambio entre colores, velocidad en aumento
22	0...24	Sin función
	25...50	Secuencia de colores automática 1

Canal	Valor	Función
	51...75	Secuencia de colores automática 2
	76...100	Secuencia de colores automática 3
	101...125	Secuencia de colores automática 4
	126...150	Secuencia de colores automática 5
	151...175	Secuencia de colores automática 6
	176...200	Secuencia de colores automática 7
	201...255	Secuencia de colores automática, gobo (control al ritmo de la música, desde control al ritmo de la música desconectado hasta sensibilidad del micrófono alta)
23	0...10	Sin función
	11...20	Programa automático preprogramado 1
	21...30	Programa automático preprogramado 2
	31...40	Programa automático preprogramado 3
	41...50	Programa automático preprogramado 4

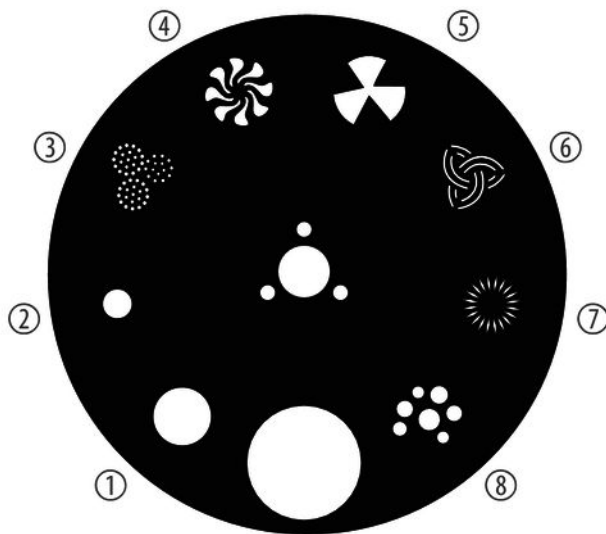
Canal	Valor	Función
	51...60	Programa automático preprogramado 5
	61...70	Programa automático preprogramado 6
	71...80	Programa automático preprogramado 7
	81...90	Programa automático preprogramado 8
	91...230	Control al ritmo de la música, desde control al ritmo de la música desconectado hasta sensibilidad del micrófono alta
	231...240	Resetear tras 3 segundos
	241...255	Sin función

7.6 Gobos

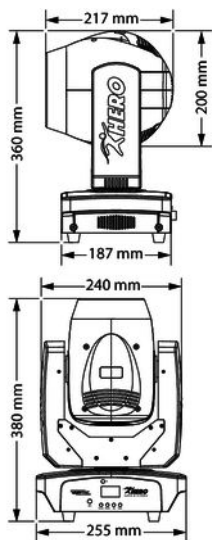
Gobo giratorio



Rueda de gobos (estática)



8 Datos técnicos



Fuente de luz		4 × anillos LED RGBW 4 en 1, 10 W
		1 × spot LED de luz blanca, 100 W
Propiedades ópticas	Ángulo de radiación Wash	25°
	Ángulo de radiación Spot	18°
Máx. ángulo de giro (pan)		540°
Máx. ángulo de inclinación (tilt)		190°
Shutter electrónico		0 Hz ... 20 Hz
Regulador electrónico de la intensidad luminosa		0 % ... 100 %
Protocolos de control	DMX512	
Control	DMX	
	Botones y display	

	Telemando IR (ref. 470389, ref. 483679 a partir de Firmware V1.1), opcional	
Total de canales DMX	12, 16, 23	
Conexiones de entrada	Alimentación de tensión	Terminal de entrada (Power Twist) con mecanismo de cierre
	Control vía DMX	Conector XLR, 3 polos
Conexiones de salida	Alimentación de tensión	Terminal de salida (Power-Twist) con mecanismo de cierre Corriente de salida máx. 16 A
	Control vía DMX	Conector XLR, 3 polos
Consumo de energía	170 W	
Tensión de alimentación	100 – 240 V ~ 50/60 Hz	
Fusible	5 mm × 20 mm, 4 A, 250 V, rápido	
Grado de protección	IP20	

Batería para el telemando	Tipo de batería	Pila de botón de litio, 3 V, CR 2025
Opciones de montaje	suspendido, en posición vertical	
Dimensiones (ancho × alto × prof.)	255 mm × 380 mm × 187 mm	
Peso	8,5 kg	
Color de equipo	Referencia 460307: Negro	
	Referencia 481680: Blanco	
Condiciones ambientales	Rango de temperatura	0 °C...40 °C
	Humedad relativa	50 %, sin condensación

Más información

Tipo	Equipo combinado
Mezcla de colores	Rueda de colores, RGBW
Gobos rotativos	Sí
Gobos estáticos	Sí
Foco motorizado	Sí
Prisma	Sí
Zoom	No
Número de las ruedas de colores	1
Color de la carcasa	Negro

9 Cables y conectores

Introducción

En este capítulo, se describen los cables y conectores requeridos para establecer las conexiones adecuadas entre los equipos involucrados en su instalación de iluminación.

Tenga en cuenta que, particularmente en el ámbito de "sonido & iluminación", es imprescindible respetar minuciosamente esta información ya que en muchas ocasiones la mera posibilidad de enchufar entre sí dos conectores macho y hembra no necesariamente significa que el cable utilizado sea el adecuado, con la consecuencia de que la instalación no funciona y hasta dañar, por ejemplo, el controlador DMX, o causar cortocircuitos eléctricos.

Conexiones DMX

El equipo ofrece un conector hembra XLR de tres polos que funciona como salida DMX. Las señales DMX de entrada se transmiten a través de un conector macho XLR de tres polos. La ilustración y la tabla muestran la asignación de los pins de un acoplador adecuado.



1	Masa
2	Datos DMX (-)
3	Datos DMX (+)

10 Eliminación de fallos



¡AVISO!

Posibles fallos en la transmisión de datos

Para asegurar el correcto funcionamiento, utilice cables DMX especiales. No utilice cables de micrófono normales.

Nunca conecte la entrada o salida DMX con equipos de audio tales como mezcladoras o amplificadores.

En este apartado, se describen algunos fallos que pueden ocurrir durante el uso y las medidas adecuadas para poner en funcionamiento el equipo.

Síntoma	Medidas a adoptar
El equipo no funciona, luz y ventilación apagadas	Compruebe la conexión de alimentación de red y el fusible del equipo.
El equipo no responde a las señales del controlador DMX	1. Se debe iluminar el indicador "DMX". Si está apagado, compruebe todas las conexiones y cables DMX.
	2. Si el indicador "DMX" está iluminado sin que el equipo muestre ninguna reacción, verifique los ajustes de dirección y la polaridad DMX.
	3. Conecte otro controlador DMX.
	4. Compruebe si los cables DMX se encuentran junto a otros cables de alta tensión. En tal caso, se pueden producir interferencias y hasta dañar los circuitos de maniobra DMX.

Si no se puede resolver un fallo de la manera aquí descrita, contacte con nuestro servicio técnico, ver www.thomann.de.

11 Limpieza

Lentes ópticos

Limpie los lentes ópticos accesibles sin abrir la carcasa con regularidad, para optimizar así el flujo luminoso. Los intervalos de limpieza varían según las condiciones ambiente. Cuanto más húmeda, ahumada o contaminada la atmósfera en el lugar de uso, más frecuentemente se deben limpiar los componentes ópticos del equipo.

- Limpie el equipo con un paño suave y seco y utilizando nuestro agente de limpieza especial para lámparas y lentes (ref. 280122).
- Procure secar cuidadosamente todos los componentes.

Rejilla de ventilación

Procure limpiar con regularidad la rejilla de ventilación del equipo. Antes de limpiar, apague el equipo y, si procede, desconecte el cable de tensión. Utilice exclusivamente los agentes limpiadores de pH neutro, sin disolvente y no abrasivo. Limpie el equipo con un paño ligeramente humedecido que no deje pelusas.

12 Protección del medio ambiente

Reciclaje de los materiales de embalaje



El embalaje no contiene ningún tipo de material que requiera un tratamiento especial.

Deseche todos los materiales de embalaje siguiendo las normas y reglamentaciones aplicables del país de que se trate.

No tire los materiales a la basura doméstica sino entréguelos en un centro de reciclaje autorizado. Respete los rótulos y avisos que se encuentran en el embalaje.

Reciclaje de baterías



¡Queda prohibido quemar o echar las baterías a la basura doméstica! Respete las normas y reglamentaciones sobre el tratamiento de basura especial aplicables. Entregue las baterías usadas en un centro de reciclaje autorizado.

Reciclaje del producto



Este equipo está sujeto a la Directiva Europea sobre el tratamiento de residuos de aparatos eléctricos y electrónicos (RAEE) en su versión vigente. ¡No echar a la basura doméstica!

Entregue el producto y sus componentes en un centro de reciclaje autorizado. Respete todas las normas y reglamentaciones aplicables del país de que se trate. En caso de dudas, contacte con las autoridades responsables.

