



WLS-DMX Pro Twin G5 transceiver



Musikhaus Thomann
Thomann GmbH
Hans-Thomann-Straße 1
96138 Burgebrach
Deutschland
Telefon: +49 (0) 9546 9223-0
E-Mail: info@thomann.de
Internet: www.thomann.de

11.02.2020, ID: 464174 (V2)

Inhaltsverzeichnis

1	Allgemeine Hinweise	4
1.1	Weitere Informationen.....	5
1.2	Darstellungsmittel.....	6
1.3	Symbole und Signalwörter.....	7
2	Sicherheitshinweise	9
3	Leistungsmerkmale	15
4	Installation	16
5	Inbetriebnahme	18
6	Anschlüsse und Bedienelemente	22
7	Bedienung	28
8	Technische Daten	31
9	Stecker- und Anschlussbelegungen	33
10	Fehlerbehebung	35
11	Umweltschutz	38

1 Allgemeine Hinweise

Diese Bedienungsanleitung enthält wichtige Hinweise zum sicheren Betrieb des Geräts. Lesen und befolgen Sie die angegebenen Sicherheitshinweise und Anweisungen. Bewahren Sie die Anleitung zum späteren Nachschlagen auf. Sorgen Sie dafür, dass sie allen Personen zur Verfügung steht, die das Gerät verwenden. Sollten Sie das Gerät verkaufen, achten Sie bitte darauf, dass der Käufer diese Anleitung erhält.

Unsere Produkte und Bedienungsanleitungen unterliegen einem Prozess der kontinuierlichen Weiterentwicklung. Daher bleiben Änderungen vorbehalten. Bitte informieren Sie sich in der aktuellsten Version dieser Bedienungsanleitung, die für Sie unter www.thomann.de bereitliegt.

1.1 Weitere Informationen

Auf unserer Homepage (www.thomann.de) finden Sie viele weitere Informationen und Details zu den folgenden Punkten:

Download	Diese Bedienungsanleitung steht Ihnen auch als PDF-Datei zum Download zur Verfügung.
Stichwortsuche	Nutzen Sie in der elektronischen Version die Suchfunktion, um die für Sie interessanten Themen schnell zu finden.
Online-Ratgeber	Unsere Online-Ratgeber informieren Sie ausführlich über technische Grundlagen und Fachbegriffe.
Persönliche Beratung	Zur persönlichen Beratung wenden Sie sich bitte an unsere Fach-Hotline.
Service	Sollten Sie Probleme mit dem Gerät haben, steht Ihnen der Kundenservice gerne zur Verfügung.

1.2 Darstellungsmittel

In dieser Bedienungsanleitung werden die folgenden Darstellungsmittel verwendet:

Beschriftungen

Die Beschriftungen für Anschlüsse und Bedienelemente sind durch eckige Klammern und Kurzivdruck gekennzeichnet.

Beispiele: Regler [*VOLUME*], Taste [*Mono*].

Handlungsanweisungen


Die einzelnen Schritte einer Handlungsanweisung sind fortlaufend nummeriert. Das Ergebnis eines Schritts ist eingerückt und durch einen Pfeil hervorgehoben.


Beispiel:

1. ▶ Schalten Sie das Gerät ein.
2. ▶ Drücken Sie [*Auto*].
 - ⇒ Der automatische Betrieb wird gestartet.
3. ▶ Schalten Sie das Gerät aus.

1.3 Symbole und Signalwörter

In diesem Abschnitt finden Sie eine Übersicht über die Bedeutung der Symbole und Signalwörter, die in dieser Bedienungsanleitung verwendet werden.

Signalwort	Bedeutung
GEFAHR!	Diese Kombination aus Symbol und Signalwort weist auf eine unmittelbar gefährliche Situation hin, die zum Tod oder zu schweren Verletzungen führt, wenn sie nicht gemieden wird.
HINWEIS!	Diese Kombination aus Symbol und Signalwort weist auf eine möglicherweise gefährliche Situation hin, die zu Sach- und Umweltschäden führen kann, wenn sie nicht gemieden wird.
Warnzeichen	Art der Gefahr
	Warnung vor gefährlicher elektrischer Spannung.

Warnzeichen	Art der Gefahr
	Warnung vor einer Gefahrenstelle.

2 Sicherheitshinweise

Bestimmungsgemäßer Gebrauch

Dieses Gerät ist für die drahtlose Übertragung von DMX-Signalen in Lichnanlagen bestimmt. Verwenden Sie das Gerät ausschließlich wie in dieser Bedienungsanleitung beschrieben. Jede andere Verwendung sowie die Verwendung unter anderen Betriebsbedingungen gelten als nicht bestimmungsgemäß und können zu Personen- oder Sachschäden führen. Für Schäden, die aus nicht bestimmungsgemäßem Gebrauch entstehen, wird keine Haftung übernommen.

Das Gerät darf nur von Personen benutzt werden, die über ausreichende physische, sensorische und geistige Fähigkeiten sowie über entsprechendes Wissen und Erfahrung verfügen. Andere Personen dürfen das Gerät nur benutzen, wenn sie von einer für ihre Sicherheit zuständigen Person beaufsichtigt oder angeleitet werden.

Sicherheit



GEFAHR!

Gefahren für Kinder

Sorgen Sie dafür, dass Kunststoffhüllen, Verpackungen, etc. ordnungsgemäß entsorgt werden und sich nicht in der Reichweite von Babys und Kleinkindern befinden. Erstickungsgefahr!

Achten Sie darauf, dass Kinder keine Kleinteile vom Gerät (z.B. Bedienknöpfe o.ä.) lösen. Sie könnten die Teile verschlucken und daran ersticken!

Lassen Sie Kinder nicht unbeaufsichtigt elektrische Geräte benutzen.



GEFAHR!

Elektrischer Schlag durch hohe Spannungen im Geräteinneren

Im Inneren des Geräts befinden sich Teile, die unter hoher elektrischer Spannung stehen.

Entfernen Sie niemals Abdeckungen. Im Geräteinneren befinden sich keine vom Benutzer zu wartenden Teile.

Verwenden Sie das Gerät nicht, wenn Abdeckungen, Schutzvorrichtungen oder optische Komponenten fehlen oder beschädigt sind.



GEFAHR!

Elektrischer Schlag durch Kurzschluss

Verwenden Sie immer ein ordnungsgemäß isoliertes dreiadriges Netzkabel. Nehmen Sie am Netzkabel keine Veränderungen vor. Bei Nichtbeachtung kann es zu einem elektrischen Schlag kommen und es besteht Brand- und Lebensgefahr. Falls Sie sich unsicher sind, wenden Sie sich an einen autorisierten Elektriker.



HINWEIS!

Brandgefahr

Decken Sie das Gerät oder die Lüftungsschlitze niemals ab. Montieren Sie das Gerät nicht direkt neben einer Wärmequelle. Halten Sie das Gerät von offenem Feuer fern.

**HINWEIS!****Betriebsbedingungen**

Das Gerät ist für die Benutzung in Innenräumen ausgelegt. Um Beschädigungen zu vermeiden, setzen Sie das Gerät niemals Flüssigkeiten oder Feuchtigkeit aus. Vermeiden Sie direkte Sonneneinstrahlung, starken Schmutz und starke Vibrationen.

Betreiben Sie das Gerät nur innerhalb der Umgebungsbedingungen, die im Kapitel „Technische Daten“ der Bedienungsanleitung angegeben sind. Vermeiden Sie starke Temperaturschwankungen und schalten Sie das Gerät nicht sofort nach Temperaturschwankungen ein (zum Beispiel nach dem Transport bei niedrigen Außentemperaturen).

Staub und Schmutzablagerungen im Inneren können das Gerät beschädigen. Das Gerät sollte bei entsprechenden Umgebungsbedingungen (Staub, Rauch, Nikotin, Nebel usw.) regelmäßig von qualifiziertem Fachpersonal gewartet werden, um Schäden durch Überhitzung und andere Fehlfunktionen zu vermeiden.



HINWEIS!

Stromversorgung

Bevor Sie das Gerät anschließen, überprüfen Sie, ob die Spannungsangabe auf dem Gerät mit Ihrem örtlichen Stromversorgungsnetz übereinstimmt und ob die Netzsteckdose über einen Fehlerstromschutzschalter (FI) abgesichert ist. Nichtbeachtung kann zu einem Schaden am Gerät und zu Verletzungen des Benutzers führen.

Wenn Gewitter aufziehen oder wenn Sie das Gerät längere Zeit nicht benutzen wollen, trennen Sie es vom Netz, um die Gefahr eines elektrischen Schlags oder eines Brands zu verringern.



HINWEIS!

Mögliche Schäden durch Einbau einer falschen Sicherung

Der Einsatz von Sicherungen eines anderen Typs kann zu schweren Schäden am Gerät führen. Es besteht Brandgefahr!

Es dürfen ausschließlich Sicherungen des gleichen Typs eingesetzt werden.

3 Leistungsmerkmale

Besondere Eigenschaften des Geräts:

- Zwei Wireless Solution G5 Funkeinheiten
- Betriebsart umschaltbar: Sender oder Empfänger
- Störungsfreie kabellose Signalübertragung im Frequenzbereich 2,4 GHz
- Latenzfreie, drahtlose Übertragung von DMX-Signalen (2 × 512 Kanäle)
- Genehmigungs- und gebührenfreier Betrieb in den EU- und NAFTA-Staaten
- Unterstützt RDM
- Steuerung über Tasten am Gerät
- Tastensperre zum Schutz vor versehentlicher Änderung der Betriebsart
- Je Funkeinheit vier LEDs zur Überwachung des Betriebszustands
- Verriegelbare Eingangsbuchse (Power Twist) für den Netzanschluss
- M10-Gewinde und Safety-Öse auf der Unterseite
- Geeignet für 19-Zoll-Racks (1 HE)

4 Installation

Packen Sie das Gerät aus und überprüfen Sie es sorgfältig auf Schäden, bevor Sie es verwenden. Bewahren Sie die Verpackung auf. Um das Gerät bei Transport und Lagerung optimal vor Erschütterungen, Staub und Feuchtigkeit zu schützen, benutzen Sie die Originalverpackung oder eigene, besonders dafür geeignete Transport- bzw. Lagerungsverpackungen.

Stellen Sie alle Verbindungen her, solange das Gerät ausgeschaltet ist. Benutzen Sie für alle Verbindungen hochwertige Kabel, die möglichst kurz sein sollten. Verlegen Sie die Kabel so, dass sich keine Stolperfallen bilden.

Montage in ein Rack

Das Gerät ist für die Montage in 19-Zoll-Racks ausgelegt, es belegt eine Höheneinheit (HE).



HINWEIS!

Mögliche Störungen bei der Datenübertragung

Um einen störungsfreien Betrieb zu gewährleisten, benutzen Sie spezielle DMX-Kabel und keine normalen Mikrofonkabel.

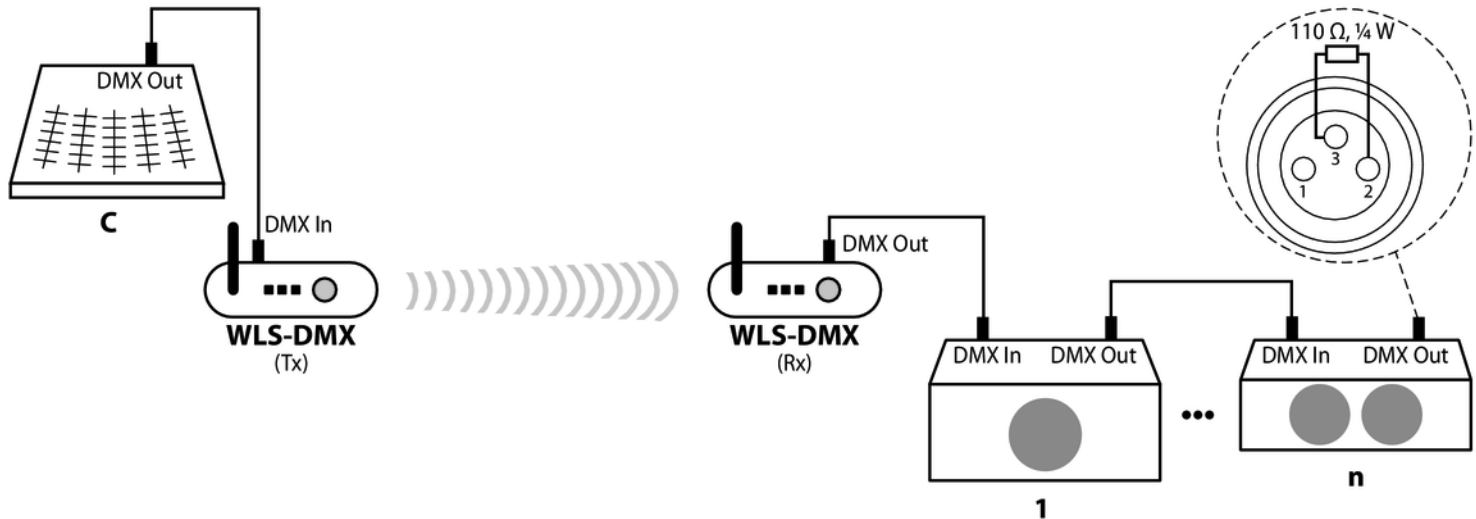
Verbinden Sie den DMX-Eingang oder -Ausgang niemals mit Audiogeräten wie Mischpulten oder Verstärkern.

5 Inbetriebnahme

Stellen Sie alle Verbindungen her, solange das Gerät ausgeschaltet ist. Benutzen Sie für alle Verbindungen hochwertige Kabel, die möglichst kurz sein sollten. Verlegen Sie die Kabel so, dass sich keine Stolperfallen bilden.

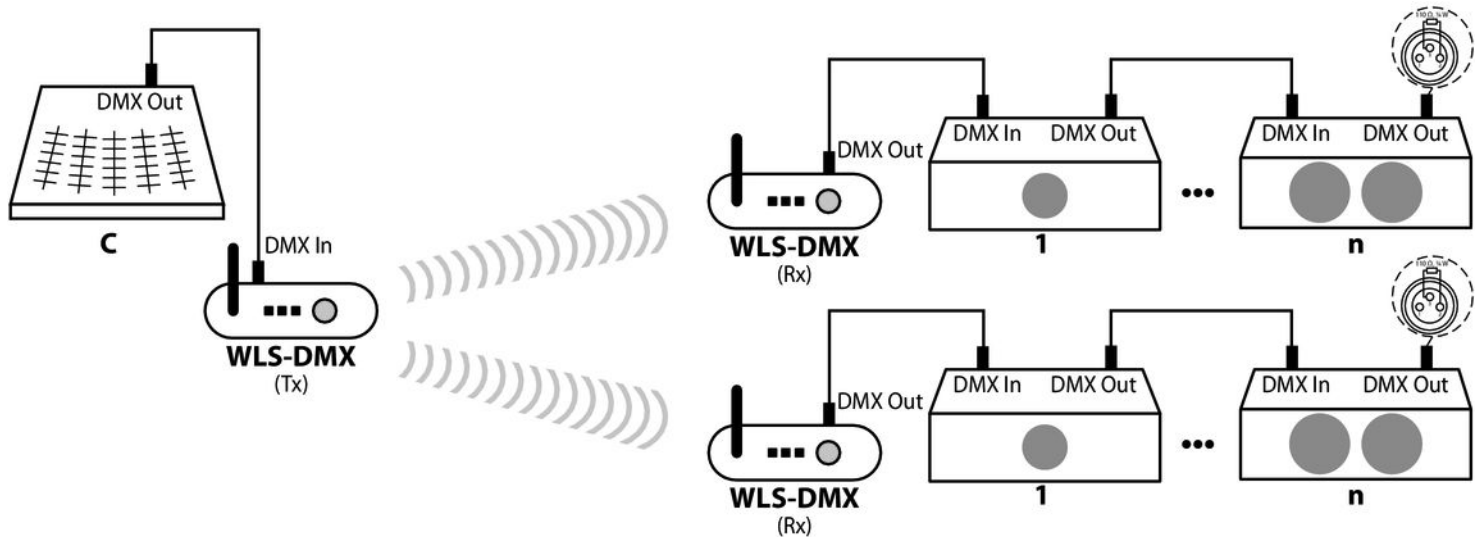
Punkt-zu-Punkt-Verbindung

Schließen Sie ein als Sender konfiguriertes Gerät an den DMX-Ausgang Ihres DMX-Controllers an und ein als Empfänger konfiguriertes Gerät an den DMX-Eingang des ersten DMX-Geräts in der DMX-Kette an, die gesteuert werden soll. In dieser Punkt-zu-Punkt-Konfiguration wird das DMX-Signal von einem Sender zu einem Empfänger übertragen.



Punkt-zu-Mehrpunkt-Verbindung

Schließen Sie ein als Sender konfiguriertes Gerät an den DMX-Ausgang Ihres DMX-Controllers an und ein als Empfänger konfiguriertes Gerät an den DMX-Eingang des jeweils ersten Geräts in den DMX-Ketten an, die gesteuert werden sollen. In dieser Punkt-zu-Mehrpunkt-Konfiguration wird das DMX-Signal von einem Sender zu mehreren Empfängern übertragen.

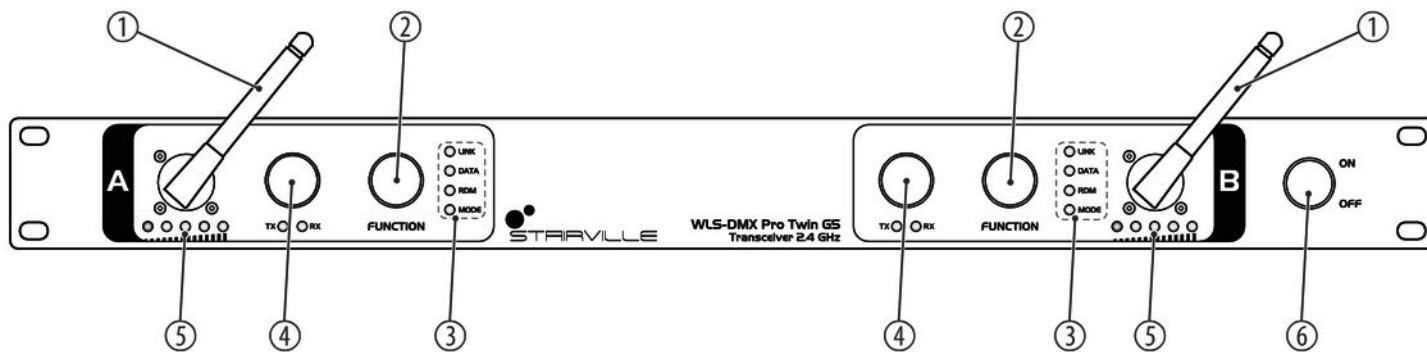


DMX-Kette

Verbinden Sie den Ausgang des ersten DMX-Geräts mit dem Eingang des zweiten und so weiter, um eine Reihenschaltung zu bilden. Stellen Sie sicher, dass der Ausgang des letzten DMX-Geräts in der Kette mit einem Widerstand (110 Ω , ¼ W) abgeschlossen ist.

6 Anschlüsse und Bedienelemente

Vorderseite



1	Antenne
2	<i>[FUNCTION]</i> Taste zur Steuerung von Funktionen. Bei eingeschaltetem Gerät leuchtet die Taste.
3	Kontroll-LEDs <i>[LINK]</i> Bedeutung, wenn das Gerät als Sender arbeitet: <ul style="list-style-type: none">■ Blinkt: Das Gerät versucht, eine Übertragungsstrecke zu einem Empfänger aufzubauen.■ Dauerlicht: Übertragungsstrecke zu einem Empfänger aktiv.■ Aus: Übertragungsstrecke zu einem Empfänger nicht aktiv. Bedeutung, wenn das Gerät als Empfänger arbeitet: <ul style="list-style-type: none">■ Blinkt: Das Gerät versucht, eine Übertragungsstrecke zu einem Sender aufzubauen.■ Dauerlicht: Übertragungsstrecke zu einem Sender aktiv.■ Aus: Übertragungsstrecke zu einem Sender nicht aktiv.

[DATA]

Bedeutung, wenn das Gerät als **Sender** arbeitet:

- Dauerlicht: DMX-Signal liegt oder lag an.
- Aus: Es liegt kein DMX-Signal an

Bedeutung, wenn das Gerät als **Empfänger** arbeitet:

- Dauerlicht: DMX-Signal wird empfangen.
- Aus: Es wird kein DMX-Signal empfangen.

[RDM]

Die LED leuchtet, wenn der Transceiver und das angeschlossene Gerät ein RDM-Signal empfangen.

[MODE]

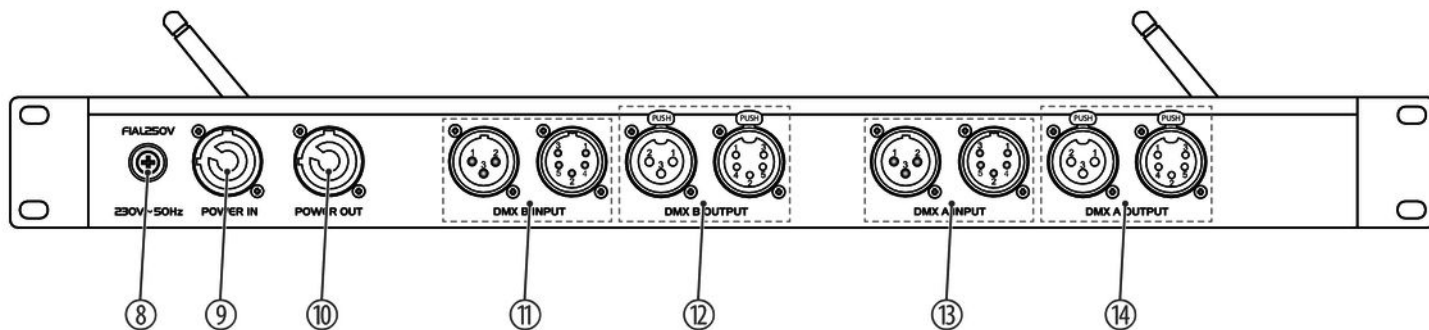
Aus: Das Gerät befindet sich im G3-Modus.

Leuchtet blau: Das Gerät befindet sich im G4S-Modus.

Leuchtet grün: Das Gerät befindet sich im G5-Modus.

4	<p>Taste zum Umschalten von Sender und Empfänger / [TX]/[RX] sowie zum Aktivieren oder Deaktivieren der Tastensperre.</p> <p>Die LED [TX] leuchtet: Das Gerät arbeitet als Sender.</p> <p>Die LED [RX] leuchtet: Das Gerät arbeitet als Empfänger.</p> <p>Die Taste leuchtet rot, wenn die Tastensperre aktiviert ist.</p>
5	<p>Kontroll-LEDs</p> <p>Anzeige der Signalstärke des Funksignals.</p>
6	<p>Hauptschalter. Schaltet das Gerät ein und aus.</p>

Rückseite



8	Sicherungshalter
9	Verriegelbare Eingangsbuchse (Power Twist) für den Netzanschluss
10	Verriegelbare Ausgangsbuchse (Power Twist) für die Stromversorgung weiterer Geräte
11	<i>[DMX B INPUT]</i> DMX-Eingang für Funkeinheit B, ausgeführt als XLR-Einbaustecker, 3-polig und 5-polig
12	<i>[DMX B OUTPUT]</i> DMX-Ausgang für Funkeinheit B, ausgeführt als XLR-Einbaubuchse, 3-polig und 5-polig
13	<i>[DMX A INPUT]</i> DMX-Eingang für Funkeinheit A, ausgeführt als XLR-Einbaustecker, 3-polig und 5-polig
14	<i>[DMX A OUTPUT]</i> DMX-Ausgang für Funkeinheit A, ausgeführt als XLR-Einbaubuchse, 3-polig und 5-polig

7 Bedienung

Betriebsart von Sender/ Empfänger umschalten

1. ➤ Drücken Sie die Taste zum Umschalten von Sender und Empfänger.
2. ➤ Wenn nach dem Loslassen der Taste zum Umschalten von Sender und Empfänger die LED [TX] leuchtet, ist das Gerät als Sender konfiguriert.
3. ➤ Wenn nach dem Loslassen der Taste zum Umschalten von Sender und Empfänger die LED [RX] leuchtet, ist das Gerät als Empfänger konfiguriert.

Tastensperre aktivieren bzw. deaktivieren

1. ➤ Drücken Sie die Taste zum Umschalten von Sender und Empfänger sechs Sekunden lang, um die Tastensperre zu aktivieren. Der LED-Ring der Taste leuchtet rot.
2. ➤ Zum Deaktivieren der Tastensperre drücken Sie die Taste erneut sechs Sekunden lang. Der LED-Ring erlischt.

Verbindung herstellen, wenn das Gerät als Sender arbeitet

1. ► Stellen Sie sicher, dass an den zu verbindenden Empfängern keine aktive Verbindung zu einem anderen Sender besteht.
2. ► Drücken Sie am Sender die Taste *[FUNCTION]* kurz. Die LEDs *[LINK]* am Sender und am Empfänger blinken schnell, die Verbindung wird hergestellt.
3. ► Leuchtet die LED *[DATA]*, liegt am Sender ein DMX-Signal an.

Aktive Verbindung lösen

Wenn das Gerät als **Empfänger** arbeitet:

- Halten Sie *[FUNCTION]* ungefähr vier Sekunden lang gedrückt.
 - ⇒ Die Verbindung zum Sender wird unterbrochen. Die LED *[LINK]* erlischt.

Wenn das Gerät als **Sender** arbeitet:

- Halten Sie *[FUNCTION]* ungefähr vier Sekunden lang gedrückt.
 - ⇒ Die LED *[LINK]* blinkt ungefähr sechs Sekunden langsam. Die Verbindung zum Empfänger wird unterbrochen. Die LED *[LINK]* am Empfänger erlischt.

Modus G5/G4S/G3 umschalten

1. ➤ Halten Sie *[FUNCTION]* gedrückt, bis die LEDs *[LINK]* und *[DATA]* abwechselnd blinken.
2. ➤ Drücken Sie *[FUNCTION]* erneut, um den G5-, G4S- oder G3-Modus auszuwählen.
 - ⇒ Leuchtet die LED *[MODE]* nicht, befindet sich das Gerät im G3-Modus.
Leuchtet die LED *[MODE]* blau, befindet sich das Gerät im G4S-Modus.
Leuchtet die LED *[MODE]* grün, befindet sich das Gerät im G5-Modus.
3. ➤ Halten Sie zum Bestätigen *[FUNCTION]* gedrückt, bis die LEDs *[LINK]* und *[DATA]* nicht mehr abwechselnd blinken.



Empfänger müssen immer einen höheren oder den gleichen Modus verwenden.

8 Technische Daten

Eingangsanschlüsse	Spannungsversorgung	Verriegelbare Eingangsbuchse (Power Twist)
	DMX-Ansteuerung	2 × XLR-Einbaustecker, 3-polig 2 × XLR-Einbaustecker, 5-polig
Ausgangsanschlüsse	Spannungsversorgung	Verriegelbare Ausgangsbuchse (Power Twist)
	DMX-Ansteuerung	2 × XLR-Einbaubuchse, 3-polig 2 × XLR-Einbaubuchse, 5-polig
Frequenzband	2,4 GHz	
Reichweite (im Freien)	500 m	
Versorgungsspannung	100 – 240 V ~ 50/60 Hz	
Sicherung	5 mm × 20 mm, 1 A, 250 V, flink	
Leistungsaufnahme	ca. 12 W	

Technische Daten

Einbaueigenschaften	19 Zoll, 1 HE	
Abmessungen (B × H × T)	483 mm × 44 mm × 160 mm	
Gewicht	2,8 kg	
Umgebungsbedingungen	Temperaturbereich	0 °C...40 °C
	Relative Luftfeuchte	50 %, nicht kondensierend

9 Stecker- und Anschlussbelegungen

Einführung

Dieses Kapitel hilft Ihnen dabei, die richtigen Kabel und Stecker auszuwählen, um Ihr wertvolles Equipment so zu verbinden, dass ein perfektes Lichterlebnis gewährleistet wird.

Bitte beachten Sie diese Tipps, denn gerade im Bereich „Sound & Light“ ist Vorsicht angesagt: Auch wenn ein Stecker in die Buchse passt, kann das Resultat einer falschen Verbindung ein zerstörter DMX-Controller, ein Kurzschluss oder „nur“ eine nicht funktionierende Lightshow sein!

DMX-Anschlüsse

Eine dreipolige XLR-Buchse dient als DMX-Ausgang, ein dreipoliger XLR-Stecker dient als DMX-Eingang. Die unten stehende Zeichnung und die Tabelle zeigen die Pinbelegung einer dazu passenden Kupplung.



Pin	Belegung
1	Masse (Abschirmung)
2	Signal invertiert (DMX-, „Cold“)
3	Signal (DMX+, „Hot“)

DMX-Anschlüsse



Eine fünfpolige XLR-Buchse dient als DMX-Ausgang, ein fünfpoliger XLR-Stecker dient als DMX-Eingang. Die unten stehende Zeichnung und die Tabelle zeigen die Pinbelegung einer dazu passenden Kupplung.

Pin	Belegung
1	Masse (Abschirmung)
2	Signal invertiert (DMX-, „Cold“)
3	Signal (DMX+, „Hot“)
4	frei / zweite Verbindung (DMX-)
5	frei / zweite Verbindung (DMX+)

10 Fehlerbehebung



HINWEIS!

Mögliche Störungen bei der Datenübertragung

Um einen störungsfreien Betrieb zu gewährleisten, benutzen Sie spezielle DMX-Kabel und keine normalen Mikrofonkabel.

Verbinden Sie den DMX-Eingang oder -Ausgang niemals mit Audiogeräten wie Mischpulten oder Verstärkern.

Nachfolgend sind einige Probleme aufgeführt, die während des Betriebs vorkommen können. Hier finden Sie einige Vorschläge zur einfachen Fehlerbehebung:

Symptom	Abhilfe
Keine Reaktion auf den DMX-Controller	1. Überprüfen Sie die Spannungsversorgung von Sender und Empfänger.
	2. Stellen Sie sicher, dass Sender und Empfänger im selben Frequenzbereich arbeiten.
	3. Überprüfen Sie die DMX-Anschlüsse und -Kabel auf korrekte Verbindung.
	4. Überprüfen Sie die Adresseneinstellungen und die DMX-Polarität.
	5. Probieren Sie einen anderen DMX-Controller aus.
	6. Prüfen Sie, ob die DMX-Kabel in der Nähe von oder neben Hochspannungskabeln liegen, die Schäden oder Störungen bei einem DMX-Schnittstellenschaltkreis verursachen könnten.
Die Übertragung ist gestört	1. Probieren Sie, ob die Übertragung besser funktioniert, wenn Sie mit dem Sender näher an den Empfänger herangehen.

Symptom	Abhilfe
	2. Prüfen Sie, ob Metallteile in der Nähe des Senders oder Empfängers die Übertragung behindern.
	3. Ändern Sie die Ausrichtung der Antennen.
	4. Falls Sie mehr als ein Wireless-System gleichzeitig benutzen, kontrollieren Sie die verwendeten Frequenzen und Kanäle.
	5. Störungen können auch von anderen Funk- und In-Ear-Systeme verursacht werden.

Sollten die hier gegebenen Hinweise nicht zum Erfolg führen, wenden Sie sich bitte an unser Service Center. Die Kontaktdaten finden Sie unter www.thomann.de.

11 Umweltschutz

Verpackungsmaterial entsorgen



Für die Verpackungen wurden umweltverträgliche Materialien gewählt, die einer normalen Wiederverwertung zugeführt werden können. Sorgen Sie dafür, dass Kunststoffhüllen, Verpackungen, etc. ordnungsgemäß entsorgt werden.

Werfen Sie diese Materialien nicht einfach weg, sondern sorgen Sie dafür, dass sie einer Wiederverwertung zugeführt werden. Beachten Sie die Hinweise und Kennzeichen auf der Verpackung.

Entsorgen Ihres Altgeräts



Dieses Produkt unterliegt der europäischen Richtlinie über Elektro- und Elektronik-Altgeräte (WEEE-Richtlinie – Waste Electrical and Electronic Equipment) in ihrer jeweils aktuell gültigen Fassung. Entsorgen Sie Ihr Altgerät nicht mit dem normalen Hausmüll.

Entsorgen Sie das Produkt über einen zugelassenen Entsorgungsbetrieb oder über Ihre kommunale Entsorgungseinrichtung. Beachten Sie dabei die in Ihrem Land geltenden Vorschriften. Setzen Sie sich im Zweifelsfall mit Ihrer Entsorgungseinrichtung in Verbindung.



