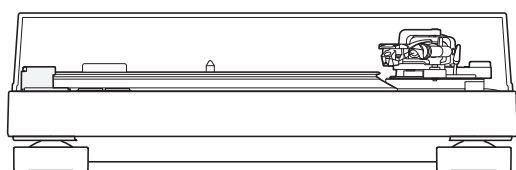
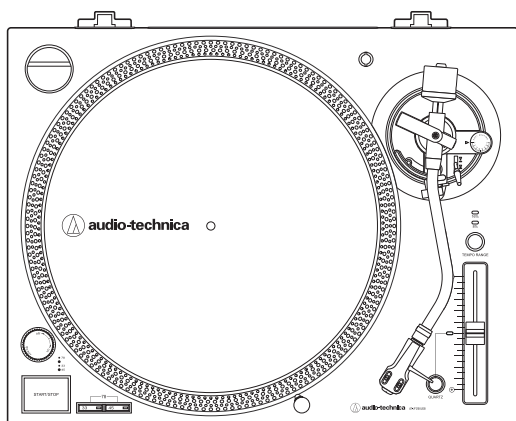




AT-LP120XUSB

Bedienungsanleitung
Direkttriebener Plattenspieler



Einführung

Vielen Dank für den Kauf dieses Audio-Technica-Produkts.

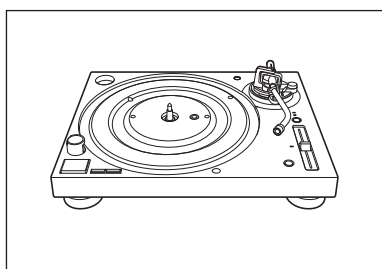
Lesen Sie vor dem Gebrauch des Produktes diese Bedienungsanleitung für eine ordnungsgemäße Nutzung. Bewahren Sie diese Anleitung zudem zur zukünftigen Bezugnahme sicher auf.

Dieses Produkt darf nur in den Ländern verwendet werden, in denen es verkauft wird. Stellen Sie sicher, dass die Betriebsspannung des Produkts und der Stecker des Netzteils für das Land, in dem Sie leben, richtig sind.

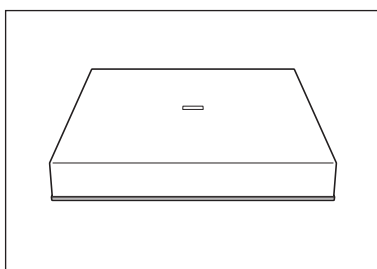
Verpackungsinhalt

Vergewissern Sie sich vor der Verwendung dieses Produkts, dass alle unten genannten Teile vorhanden sind.

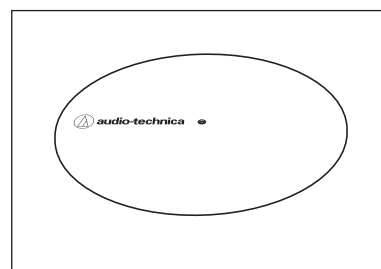
Sollten Teile fehlen oder beschädigt sein, wenden Sie sich an Ihren Audio-Technica-Händler vor Ort.



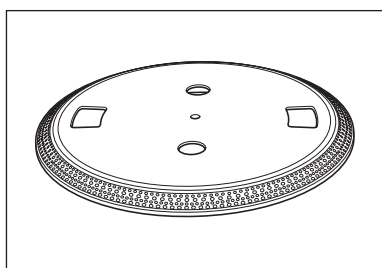
• Plattenspieler



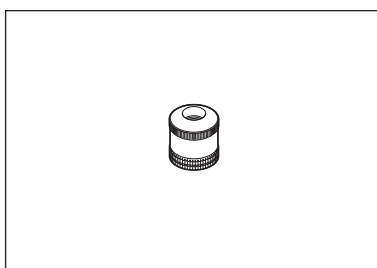
• Staubschutzhaube



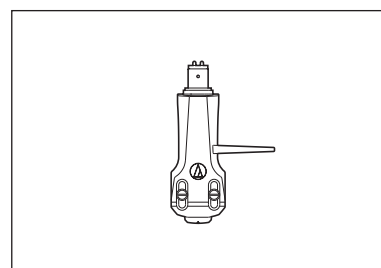
• Filzmatte



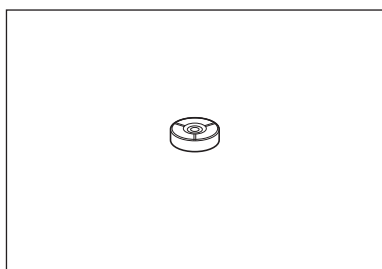
• Plattenteller



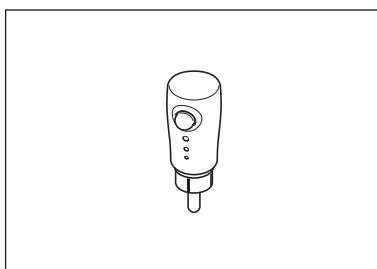
• Gegengewicht



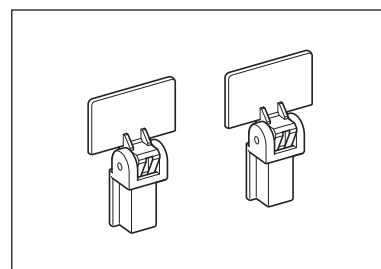
• Headshell (AT-HS6) mit VM-Stereo-Tonabnehmer (AT-VM95E)



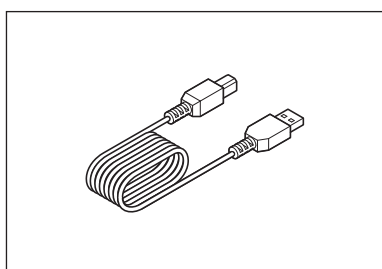
• Adapter für 45 U/min



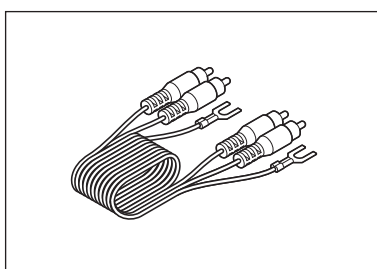
• Nadelbeleuchtung



• Staubschutzhaubenscharniere



• USB-Kabel (1,9 m)



• Cinch-Audiokabel (ca. 1,4 m)

- Netzteil (ca. 1,3 m)
- Kurzanleitung
- Sicherheitsanweisungen

Wir empfehlen Ihnen, nach dem Kauf alle Verpackungsmaterialien für mögliche künftige Lagerungs-, Umzugs- oder Versandzwecke aufzubewahren.

Sicherheitsvorkehrungen

Obwohl dieses Produkt für die sichere Anwendung konstruiert wurde, kann falsche Verwendung einen Unfall verursachen. Beachten Sie zu Ihrer Sicherheit alle Hinweise, wenn Sie das Produkt verwenden.

Wichtige Informationen

Warnung:

Setzen Sie das Gerät weder Regen noch Feuchtigkeit aus, um die Gefahr eines Brands oder Stromschlags zu vermeiden.

Vorsicht:

- Das Gerät darf weder Tropf- noch Spritzwasser ausgesetzt werden.
- Öffnen Sie das Gehäuse nicht, um die Gefahr eines Stromschlags zu vermeiden.
- Überlassen Sie Wartungs- oder Reparaturarbeiten nur qualifiziertem Fachpersonal.
- Das Gerät darf keiner übermäßigen Hitzeeinwirkung, beispielsweise direktem Sonnenlicht, Feuer oder ähnlichem, ausgesetzt werden.
- Schützen Sie das Gerät vor starken Erschütterungen.
- Dieses Gerät sollte in der Nähe einer Steckdose platziert werden, damit Sie das Netzteil jederzeit schnell erreichen können.
- Trennen Sie das Netzteil in einem Notfall unverzüglich.
- Stellen Sie keine mit Flüssigkeiten gefüllten Gegenstände (z. B. Vasen) auf das Gerät.
- Stellen Sie keine offenen Feuerquellen (wie brennende Kerzen) auf das Gerät, um die Gefahr eines Brands zu vermeiden.
- Stellen Sie dieses Gerät nicht an einem beengten Ort auf, wie beispielsweise einem Bücherregal oder Ähnlichem.
- Installieren Sie das Gerät nur an Orten mit guter Belüftung.
- Das Typenschild befindet sich an der Unterseite des Geräts.

Für Kunden in den USA

FCC-Hinweis

Warnung:

Dieses Gerät entspricht Teil 15 der FCC-Vorschriften. Der Betrieb unterliegt den beiden folgenden Bedingungen: (1) Dieses Gerät darf keine Störungen verursachen, und (2) dieses Gerät muss empfangene Störungen tolerieren, auch wenn sie unerwünschte Auswirkungen auf den Betrieb haben.

Vorsicht:

Sie werden davor gewarnt, dass jegliche nicht ausdrücklich in dieser Anleitung genehmigten Änderungen Ihre Berechtigung zum Betrieb dieses Gerätes ungültig machen könnten.

Hinweis: Dieses Gerät wurde getestet und entspricht den Grenzwerten für ein digitales Gerät der Klasse B, entsprechend Teil 15 der FCC-Vorschriften. Diese Vorschriften sind dazu bestimmt, einen angemessenen Schutz gegen Störungen in häuslichen Installationen zu bieten. Dieses Gerät erzeugt und verwendet Funkfrequenzenergie und kann solche ausstrahlen, wodurch es bei unsachgemäßer Installation und Bedienung zu Störungen des Funkverkehrs kommen kann. Es kann jedoch nicht garantiert werden, dass bei ordnungsgemäßer Installation keine Empfangsstörungen auftreten. Wenn das Gerät Störungen im Rundfunk- oder Fernsehempfang verursacht, was durch vorübergehendes Ausschalten des Geräts überprüft werden kann, versuchen Sie, die Störung durch eine oder mehrere der folgenden Maßnahmen zu beheben:

- Richten Sie die Empfangsantenne neu aus oder stellen Sie sie an einem anderen Ort auf.
- Erhöhen Sie den Abstand zwischen dem Gerät und dem Empfänger.
- Schließen Sie das Gerät und den Empfänger an getrennte Stromkreise an.
- Wenden Sie sich an den Händler oder einen erfahrenen Radio- und Fernsehtechniker für weitere Empfehlungen.

Sicherheitsvorkehrungen

Für Kunden in Kanada

IC-Strahlenbelastungserklärung:

CAN ICES-3 (B)/NMB-3(B)

Gebrauchshinweise

Plattenspieler

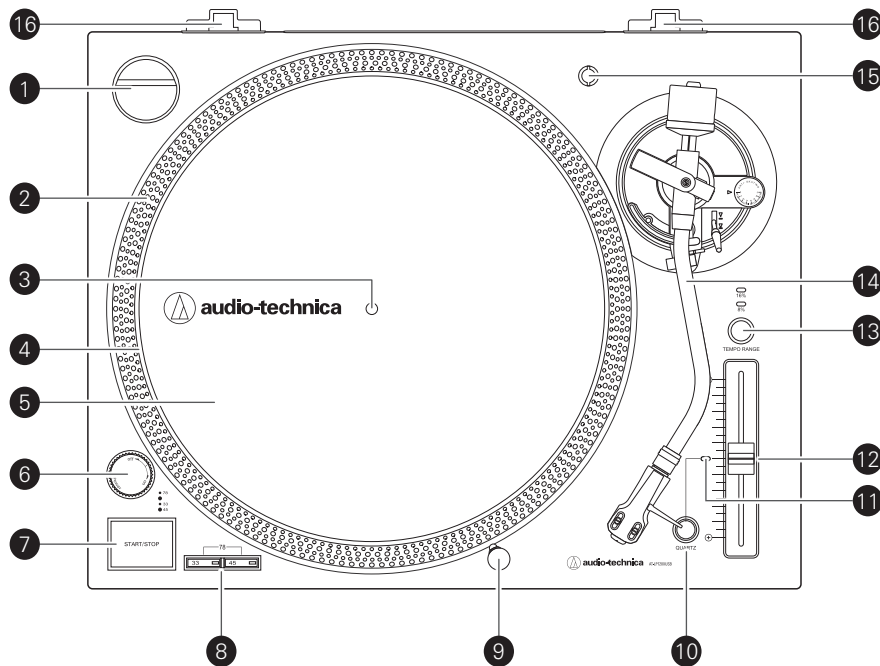
- Verwenden Sie das Produkt nicht an Orten, die besonders heiß, feucht oder verschmutzt sind bzw. extremen Vibrationen ausgesetzt sind, und stellen Sie das Produkt nicht dort auf.
- Das Produkt sollte auf einer flachen und ebenen Oberfläche aufgestellt werden.

Tonabnehmer

- Befestigen Sie die Schutzkappe, um die Abtastnadel zu schützen, wenn das Produkt nicht verwendet wird.
- Berühren Sie die Abtastnadel des Tonabnehmers nicht mit Ihren Fingern.
- Achten Sie darauf, dass die Abtastnadel des Tonabnehmers nicht gegen den Plattenteller oder den Rand der Schallplatte stößt.

Bezeichnung und Funktion der Teile

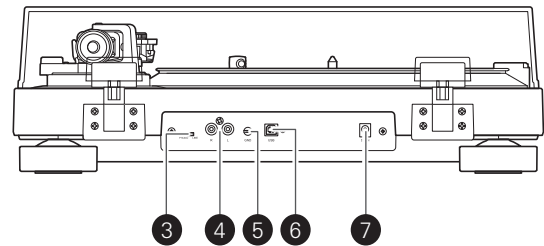
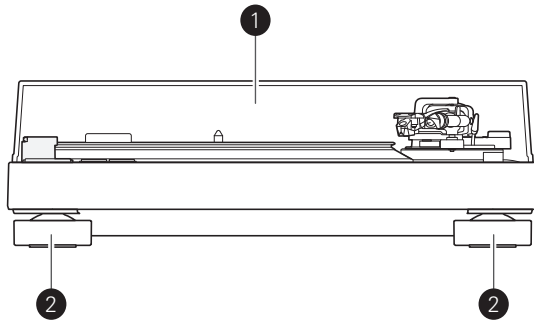
Ansicht von oben



- 1** Adapter für 45 U/min (in Einbuchtung platziert)
Passt 7"-Schallplatten mit größeren Löchern in der Mitte an die Mittelachse an.
- 2** Stroboskopische Punkte (am Rand des Plattentellers)
Die Punkte werden in Verbindung mit dem stroboskopischen Licht unter dem Netzschalter verwendet und helfen bei der Anzeige der Plattentellergeschwindigkeit.
- 3** Mittelachse
- 4** Plattenteller
Direkt an der Mittelachse/Motorwelle angebrachte Plattenhalterung aus Aluminiumguss.
- 5** Filzmatte
- 6** Netzschalter
Steuert die Stromversorgung des Geräts.
- 7** START/STOP-Taste
Schaltet den Motor/Plattenteller ein und aus.
- 8** Drehzahl-Steuerregler
Stellt die Plattentellergeschwindigkeit zwischen 33 und 45 U/min um. 78 U/min wird durch gleichzeitiges Drücken der Tasten „33“ und „45“ ausgewählt; beide Tasten sollten dabei leuchten.
- 9** Abnehmbare Nadelbeleuchtung
Beleuchtet die Position der Abtastnadel für ein einfacheres Cueing bei schlechten Lichtverhältnissen. Sie wird einfach in die Buchse auf dem Plattenspielerdeck gesteckt.
- 10** QUARTZ-Taste
Schaltet die Pitch-Regelung ein und aus. Wenn die QUARTZ-Taste aktiviert ist, hält der Plattenteller die Drehzahlen bei einer Tonhöhe von 0 %, unabhängig von der Position des Pitch-Reglers und den Geschwindigkeitseinstellungen.
- 11** Anzeige der Pitch-Auswahl
Leuchtet rot bei Standard- oder gesperrten Drehzahleinstellungen.
- 12** Pitch-Schieberegler
In Verbindung mit der Pitch-Taste verwenden, um den Plattenteller zu beschleunigen oder zu verlangsamen. In der Rastposition in der Mitte ist die Quartz-Lock-Funktion aktiv.
- 13** „TEMPO RANGE“-Taste
Auswahl des Geschwindigkeitsbereichs zwischen 8 % und 16 %.
- 14** Tonarm
Für weitere Details siehe „Tonarm“ auf S. 5.
- 15** Einbuchtung für Headshell
Einbuchtung für die Aufbewahrung einer zusätzlichen Headshell (nicht im Lieferumfang enthalten).
- 16** Scharnierhalterungen für Staubschutzhaube
Befestigungspunkte für Staubschutzhaubenscharniere.

Bezeichnung und Funktion der Teile

Vorder- und Rückansicht

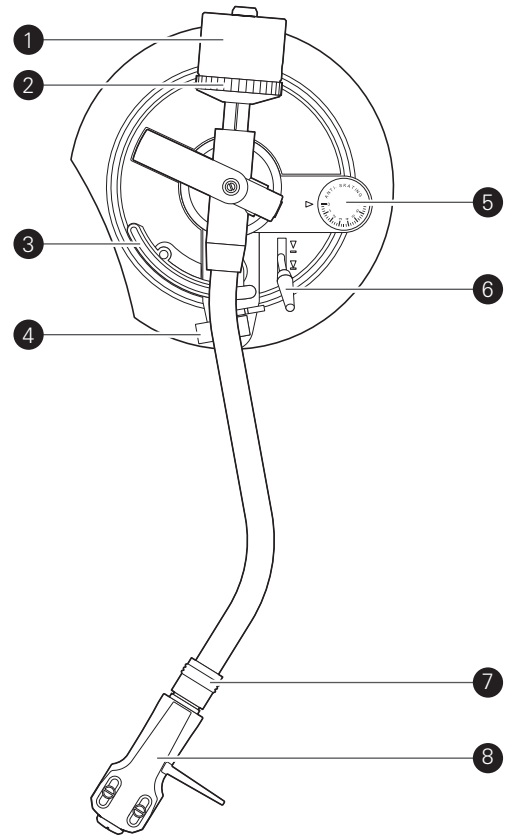


- 1 Staubschutzhaube
- 2 Füße
Justieren Sie die Nivellierung des Produkts.
- 3 Vorverstärker-Wahlschalter
Bei Verwendung eines Verstärkers mit einer PHONO-Eingangsbuchse muss dieser Schalter in die PHONO-Position gestellt werden. Wenn das Gerät an die AUX-Buchse eines Verstärkers angeschlossen wird, muss dieser Schalter in die LINE-Position gestellt werden.
- 4 Stereoausgangsklemmen
Zum Anschließen des Cinch-Audiokabels. Schließen Sie dieses entweder an die PHONO-Eingangsbuchse des Verstärkers oder seine Line-Eingangsbuchse an. Die rote Buchse ist für den rechten Kanal und die weiße Buchse für den linken Kanal vorgesehen.
- 5 Erdungsanschluss (Masse)
Schließen Sie den Erdungsanschluss (Masse) des Verstärkers über die Erdungsleitung des Cinch-Audiokabels an diese Buchse an.
- 6 USB-Ausgang
Verwenden Sie diesen Ausgang, um Ihren Plattenspieler mit dem USB-Eingang Ihres Computers zu verbinden.
- 7 Netzeingangsbuchse
Zum Anschließen des Netzteils.

Bezeichnung und Funktion der Teile

Tonarm

- 1 Gegengewicht
Balanciert den Tonarm aus und sorgt für die richtige Auflagekraft.
- 2 Auflagekraft-Passring
Passt die Auflagekraft an.
- 3 Tonarmlift
Bewegt den Tonarm vertikal über die Oberfläche der Schallplatte.
- 4 Tonarmstütze mit Klammer
Sichern Sie den Tonarm mit der Klammer, damit er sich nicht bewegt.
- 5 Anti-Skating-Drehrad
Während die Schallplatte abgespielt wird, wirkt eine Kraft auf die Spitze der Abtastnadel, die versucht, sie nach innen zu ziehen. Diese Kraft kann aufgehoben werden, indem der gleiche Wert für die Anti-Skating-Funktion und die Auflagekraft eingestellt wird.
- 6 Tonarmlift-Bedienhebel
Zur Bedienung des Tonarmlifts.
- 7 Verriegelungsring
Drehen Sie den Ring nach links (entgegen dem Uhrzeigersinn), um die Headshell zu sichern. Um die Headshell zu entfernen, drehen Sie den Ring nach rechts.
- 8 Headshell
Der Tonabnehmer (AT-VM95E) ist an der Headshell (AT-HS6) befestigt.



Einrichten des Geräts

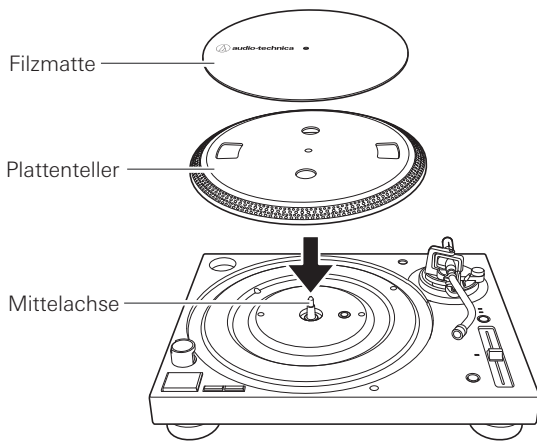
Einsetzen des Plattentellers

Vor der erstmaligen Verwendung des Produkts sind einige vorbereitende Schritte erforderlich. Schließen Sie das Netzteil erst an, wenn die Montage abgeschlossen ist.

1. Setzen Sie den Plattenteller auf die Mittelachse.

- Um Beschädigung der Mittelachse beim Aufsetzen des Plattentellers zu vermeiden, richten Sie die Öffnung an der Mittelachse aus und setzen Sie den Plattenteller dann langsam ein.
- Vergewissern Sie sich, dass der Plattenteller vollständig auf der Mittelachse sitzt.

2. Legen Sie die Filzmatte auf den Plattenteller.



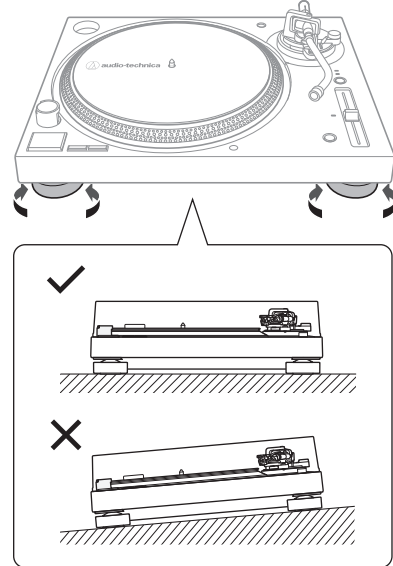
Einrichten des Plattenspielers

- Positionieren Sie das Produkt auf einer geraden Oberfläche.
- Um Vibrations- und Schalldruckeffekte zu vermeiden, sollte das Produkt nicht neben Objekten wie Lautsprechern aufgestellt werden.
- Das Produkt kann möglicherweise Radiowellen aufnehmen, wenn es neben einem Radio aufgestellt wird. Halten Sie das Produkt daher von Radiogeräten fern.
- Wenn das Produkt in der Nähe von Geräten platziert wird, die starke Funkwellen abstrahlen (wie ein Mobiltelefon usw.), könnte Rauschen auftreten.

Nivellieren des Plattenspielers

1. Nachdem das Produkt am gewünschten Ort aufgestellt worden ist, muss es mithilfe der FüÙe nivelliert werden, d. h. in eine waagerechte Position gebracht werden.

- Verwenden Sie bei Bedarf eine Wasserwaage (separat erhältlich), um sicherzustellen, dass das Produkt nivelliert ist.



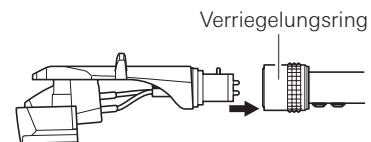
Montage des Tonarms

1. Entfernen Sie den Kabelbinder, der während der Auslieferung zur Sicherung des Tonarms angebracht war.

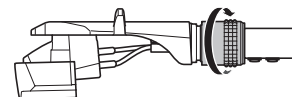
- Sichern Sie den Tonarm vorübergehend mit der Klammer an der Tonarmstütze.

2. Setzen Sie die Headshell in den Tonarm ein.

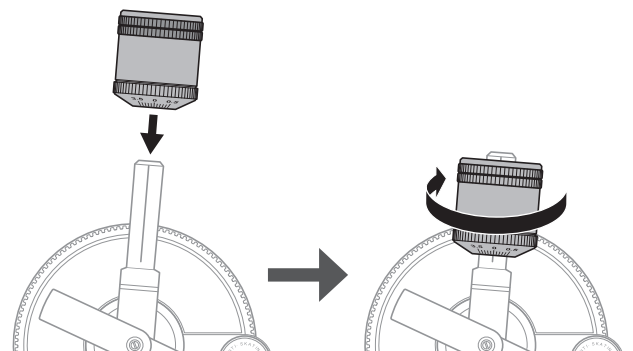
- Halten Sie die Headshell an ihrer rechten und linken Kante fest, um nicht die Abtastnadel zu beschädigen oder die Drähte des Tonabnehmers zu trennen.



3. Drehen Sie den Verriegelungsring mit eingesetzter Headshell entgegen dem Uhrzeigersinn (nach links).



4. Befestigen Sie das Gegengewicht am Ende des Tonarms und drehen Sie es langsam entgegen dem Uhrzeigersinn (nach links), während der Auflagekraft-Passing nach vorn zeigt.



Einrichten des Geräts

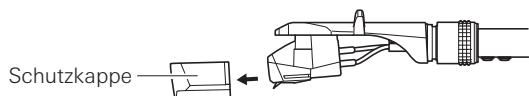
Tonarmbalance und Auflagekraft

Damit der Tonabnehmer den Ton korrekt von den Rillen der Schallplatte ausliest, müssen die Tonarmbalance und die Auflagekraft gemäß den Spezifikationen des Tonabnehmers angepasst werden. Wenn die Tonarmbalance und die Auflagekraft nicht angemessen justiert wurden, kann möglicherweise die Schallplatte oder die Abtastnadel des Tonabnehmers beschädigt werden.

- Ziehen Sie beim Justieren der Tonarmbalance und der Auflagekraft die Abtastnadel des Tonabnehmers nicht über die Schallplatte oder den Plattenteller. Dies könnte die Abtastnadel beschädigen.

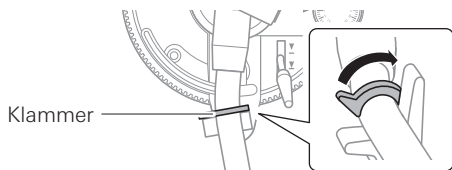
Einstellen der Tonarmbalance

1. Nehmen Sie die Schutzkappe des Tonabnehmers ab.



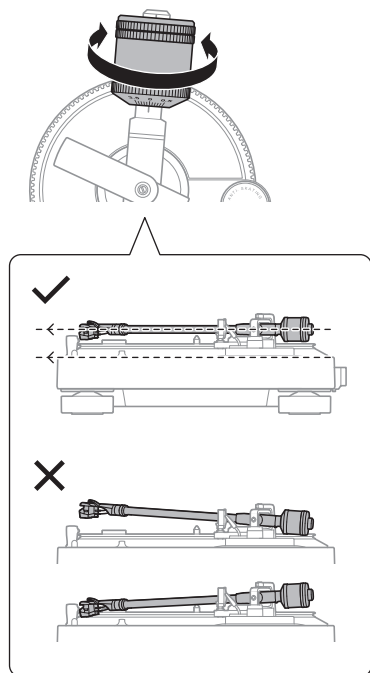
2. Halten Sie die Headshell vorsichtig fest, damit sich der Tonarm nicht bewegt, und entfernen Sie die Klammer.

- Der Tonarm ist geneigt, da die Balance noch eingestellt werden muss.



3. Halten Sie die Headshell weiterhin vorsichtig fest und drehen Sie das Gegengewicht, um die Tonarmbalance einzustellen.

- Passen Sie die Balance an, damit der Tonarm gerade ausgerichtet ist, wenn Sie die Headshell loslassen.

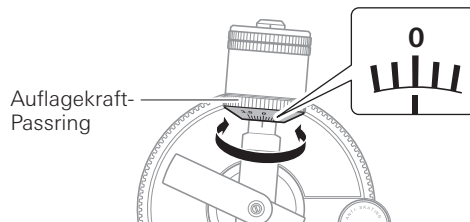


4. Setzen Sie den Tonarm wieder auf die Tonarmstütze und befestigen Sie ihn mit der Klammer.

Einstellen der Auflagekraft

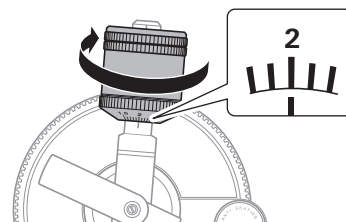
1. Halten Sie das Gegengewicht fest, damit es sich nicht bewegt, und drehen Sie den Auflagekraft-Passring, bis die „0“-Position mit der Mittellinie am Ende des Tonarms übereinstimmt.

- Die Auflagekraft wird nicht einfach durch Drehen des Auflagekraft-Passrings eingestellt.



2. Drehen Sie das Gegengewicht und den Auflagekraft-Passring gemeinsam entgegen dem Uhrzeigersinn (nach links), bis der Wert der Mittellinie der empfohlenen Auflagekraft des verwendeten Tonabnehmers entspricht.

- Angaben zur empfohlenen Auflagekraft entnehmen Sie bitte den Spezifikationen des Tonabnehmer-Herstellers.
- Der Standardwert für die Auflagekraft des Tonabnehmers, der diesem Produkt beiliegt, beträgt 2,0 g.

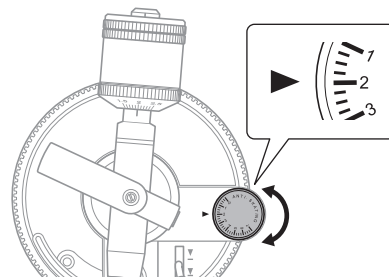


Einstellen der Anti-Skating-Funktion

Während die Schallplatte abgespielt wird, wirkt eine Kraft auf die Spitze der Abtastnadel, die versucht, sie nach innen zu ziehen. Diese Kraft kann aufgehoben werden, indem der gleiche Wert für die Anti-Skating-Funktion und die Auflagekraft eingestellt wird.

1. Stellen Sie das Anti-Skating-Drehrad so ein, dass es den gleichen Wert wie die Auflagekraft hat.

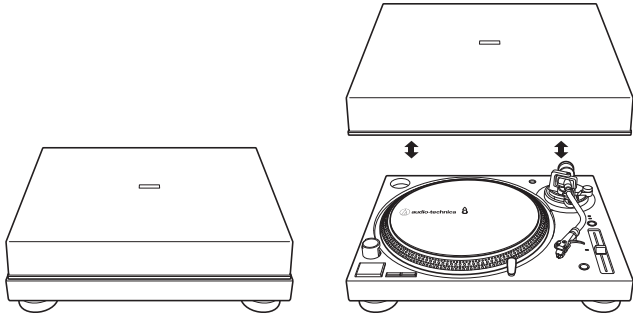
- Der Standardwert für die Auflagekraft des Tonabnehmers, der diesem Produkt beiliegt, beträgt 2,0 g.



Einrichten des Geräts

Anbringen/Entfernen der Staubschutzhaube

- Die Staubschutzhaube soll die empfindlichen Teile des Produkts schützen, wenn es nicht verwendet wird. Sie sollte abgenommen bleiben, während Schallplatten abgespielt werden.
- Verwendung der Staubschutzhaube beim Abspielen kann Beschädigung von Schallplatten oder Beeinträchtigung des Klangs verursachen.
- Entfernen und befestigen Sie die Staubschutzhaube immer vorsichtig.



Einstellen des Vorverstärker-Wahlschalters

Dieses Produkt ist mit einer integrierten Phono-Equalizer-Funktion ausgestattet. Sie können das Produkt auch dann verwenden, wenn Sie über keinen Phono-Verstärker oder kein anschließbares Gerät mit integriertem Phono-Verstärker verfügen, indem Sie einen Lautsprecher usw. anschließen.

Stellen Sie den Ausgang mit dem Vorverstärker-Wahlschalter, wie unten angezeigt, ein.

Verwendetes anschließbares Gerät	Position des Vorverstärker-Wahlschalters	Anschlussposition des Cinch-Audiokabels
Gerät mit Phono-Eingang	PHONO	Phono-Eingangsbuchse und Erdungsanschluss (Masse) des anschließbaren Geräts
Gerät ohne Phono-Eingang	LINE	AUX- oder LINE-Eingangsbuchse des anschließbaren Geräts
PC-Soundkarte	LINE	LINE-Eingangsbuchse der Soundkarte*1
Gerät mit USB-Eingang	LINE	USB-Eingang Ihres Computers*2

*1 Es ist eventuell ein Audioadapter (separat erhältlich) erforderlich, um das Cinch-Audiokabel an die LINE-Eingangsbuchse der PC-Soundkarte anzuschließen.

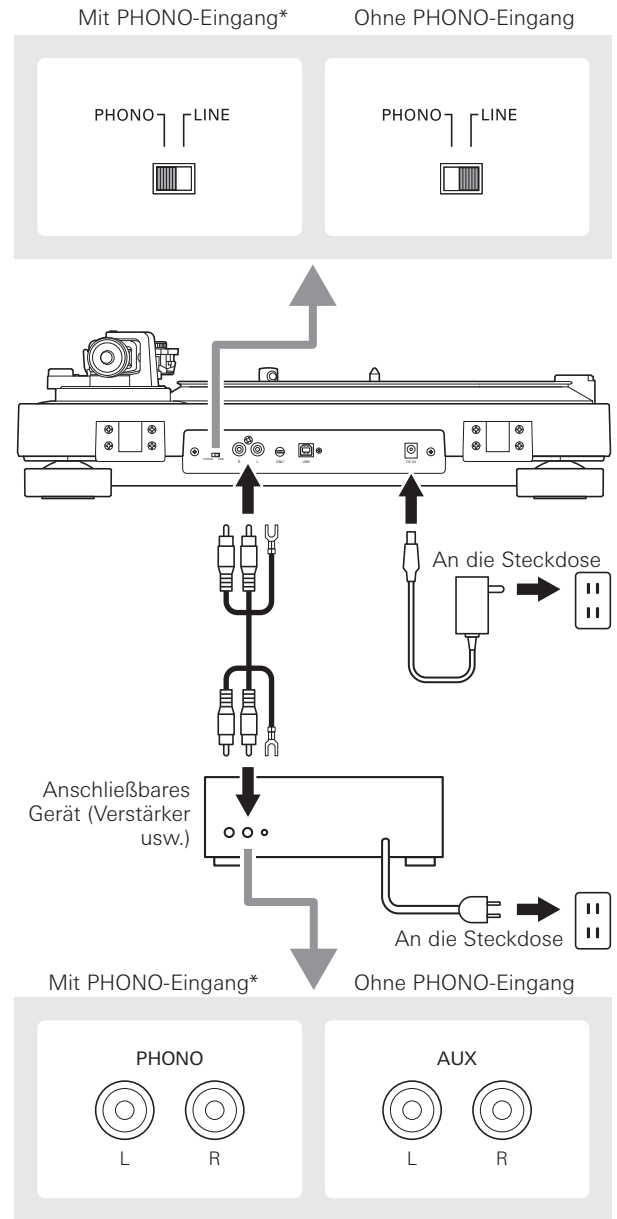
*2 Verwenden Sie zum Anschließen das mitgelieferte USB-Kabel anstelle des Cinch-Audiokabels.

Anschluss an externe Geräte (Lautsprecher, Verstärker usw.)

Anschluss an eine Audioquelle

Stellen Sie den Vorverstärker-Wahlschalter korrekt ein und verbinden Sie das Cinch-Audiokabel mit einer Eingangsbuchse, die mit dem anschließbaren Gerät, das Sie verwenden (Verstärker, Empfänger, Lautsprecher, Soundkarte usw.), kompatibel ist.

- Die rote Buchse des Cinch-Audiokabels ist für den rechten Kanal (R) und die weiße Buchse für den linken Kanal (L) vorgesehen.



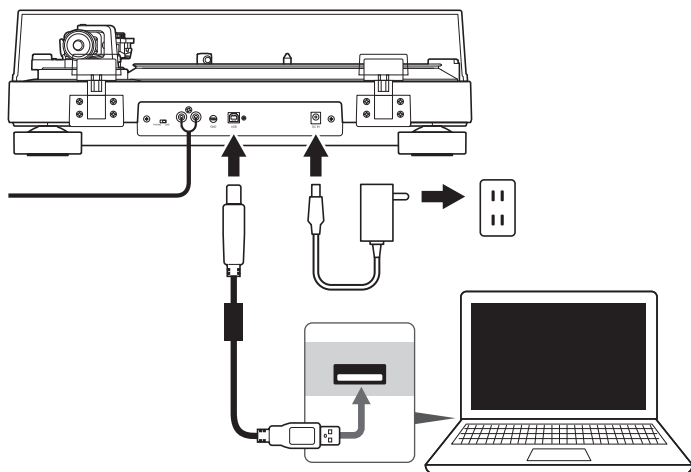
* Je nach anschließbarem Gerät ist eventuell ein Erdungsanschluss (Masse) in der Nähe der Phono-Eingangsbuchse vorhanden. Schließen Sie in diesem Fall die Erdungsleitung des Cinch-Audiokabels daran an. Damit wird ein tiefes Brummen verhindert, das andernfalls eventuell beim Abspielen der Schallplatte zu hören ist.

Einrichten des Geräts

Anschluss an Computer mit USB-Eingang

Beachten Sie die Einstellungen des Vorverstärker-Wahlschalters beim Anschließen des mitgelieferten USB-Kabels an den USB-Eingang Ihres Computers.

- Das mitgelieferte USB-Kabel verbindet das Produkt mit Ihrem Computer, ohne dass spezielle Treiber benötigt werden.
- Audacity (siehe <http://www.audacityteam.org>) und andere kompatible Recording-Softwarepakete von Drittanbietern, mit denen Sie Audio-Output auf Ihrem Computer aufnehmen können, sind verfügbar.
- Stellen Sie sicher, dass der Vorverstärker-Wahlschalter auf „LINE“ eingestellt ist.



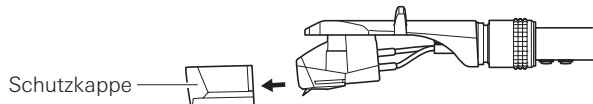
Anschließen des Netzteils

Sobald alle Audioanschlüsse hergestellt sind, können Sie das mitgelieferte Netzteil mit dem Produkt verbinden. Schließen Sie dann das Kabel des Netzteils an eine geeignete Steckdose an.

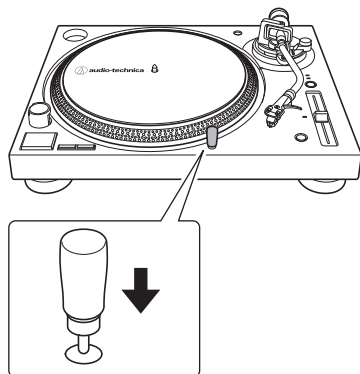
Wiedergabe einer Schallplatte

Vor der Wiedergabe einer Schallplatte

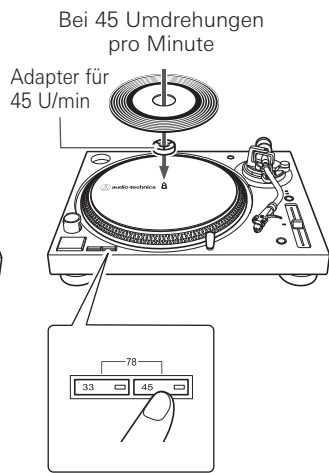
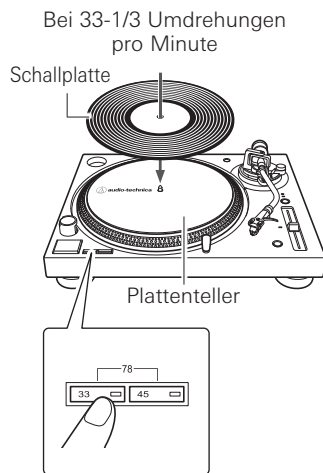
1. Nehmen Sie die Schutzkappe des Tonabnehmers ab.
 - Wenn der Tonarm an der Tonarmstütze befestigt ist, entfernen Sie die Klammer.



2. Drehen Sie den Netzschalter auf die Position „ON“.
 - Der Drehzahlregler und die Stroboskopbeleuchtung leuchten auf.
3. Schließen Sie bei Bedarf die Nadelbeleuchtung zur Beleuchtung der Position der Spitze der Abtastnadel auf der Schallplatte an.



4. Legen Sie eine Schallplatte so auf den Plattenteller, dass das Loch in ihrer Mitte auf der Mittelachse sitzt.
 - Befestigen Sie bei der Verwendung einer Schallplatte für 45 U/min den Adapter für 45 U/min (siehe Abbildung rechts unten).

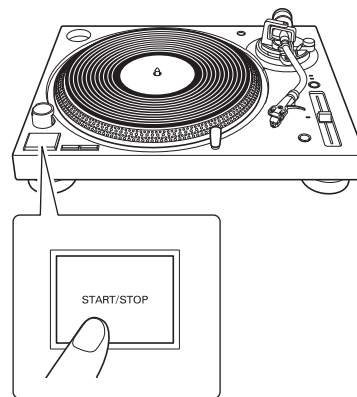


5. Stellen Sie die Plattentellergeschwindigkeit (33/45/78) so ein, dass sie jener der Schallplatte entspricht.
 - Um die Drehzahl auf 78 U/min einzustellen, drücken Sie gleichzeitig die Tasten „33“ und „45“.

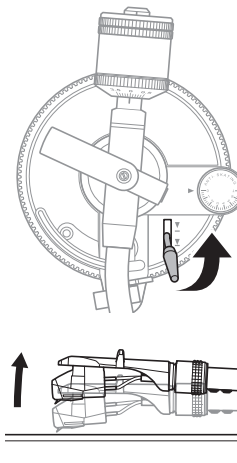
Wiedergabe einer Schallplatte

Verringern Sie die Lautstärke des Verstärkers, des Lautsprechers usw. auf angemessene Weise.

1. Drücken Sie die START/STOP-Taste.
 - Der Plattenteller beginnt sich zu drehen.



2. Heben Sie den Tonarm an, indem Sie den Tonarmlift-Bedienhebel in die NACH OBEN-Position bewegen.



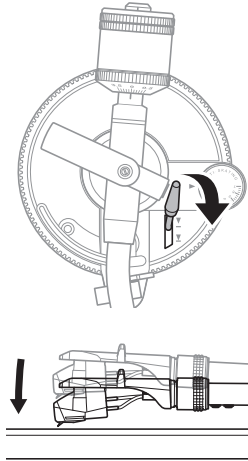
3. Positionieren Sie den Tonarm über der gewünschten Stelle (Rille) der Platte.



Wiedergabe einer Schallplatte

4. Senken Sie den Tonarm, indem Sie den Tonarmlift-Bedienhebel in die NACH UNTEN-Position bewegen. Der Tonarm sinkt langsam auf die Platte, woraufhin diese abgespielt wird.

- Überspringen Sie alternativ die Schritte 2 bis 4 und heben Sie die Headshell mit Ihren Fingern an, positionieren Sie den Tonarm über der gewünschten Stelle auf der Schallplatte und setzen Sie die Headshell auf der Schallplatte ab, um mit der Wiedergabe zu beginnen.
- Setzen Sie das Gerät während der Wiedergabe keinen starken Stößen aus.

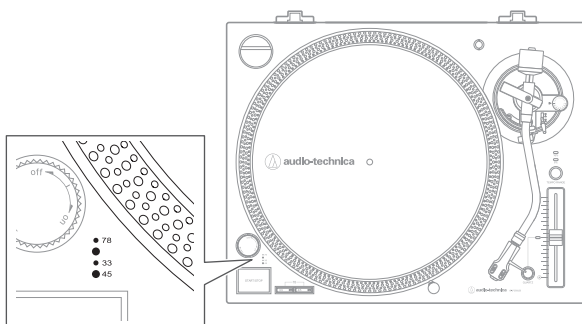


Pitch-Überprüfung und -Einstellung

1. Wählen Sie bei Bedarf einen Pitch-Einstellungsbereich von 8 oder 16 %, indem Sie die „TEMPO RANGE“-Taste drücken. Bewegen Sie dann den Pitch-Schieberegler nach oben oder unten, um Pitch-Einstellungen vorzunehmen.

- Der Pitch-Schieberegler hat eine Rastposition in der Mitte für eine Pitch-Schwankung von 0 %.

2. Wenn das rote Licht unter dem Netzschalter leuchtet, beobachten Sie die Stroboskoppunkte am Rand des Plattentellers. Wenn sich die entsprechende Reihe von Stroboskoppunkten nicht zu bewegen scheint, bewegt sich der Plattenteller mit der genauen Nenndrehzahl. Wenn sich die Punkte nach rechts zu bewegen scheinen, bewegt sich der Plattenteller unter der Nenndrehzahl; wenn sie sich nach links zu bewegen scheinen, bewegt sich der Plattenteller über der Nenndrehzahl.



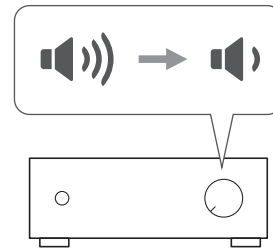
3. Wenn die QUARTZ-Taste aktiviert ist, sorgt die Quartz-Lock-Funktion dafür, dass der Plattenteller sich mit genauer Nenndrehzahl bewegt, unabhängig von der Position des Pitch-Schiebereglers.

Anhalten der Wiedergabe

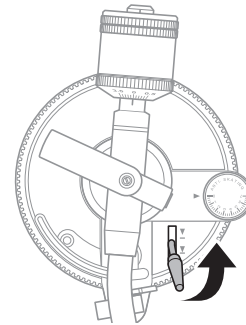
1. Verringern Sie die Lautstärke des Verstärkers, des Lautsprechers usw. auf angemessene Weise, und heben Sie den Tonarm mit dem Tonarmlift-Bedienhebel an.

Stoppen der Wiedergabe

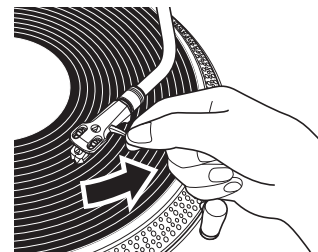
1. Verringern Sie die Lautstärke des Verstärkers, des Lautsprechers usw. auf angemessene Weise.



2. Heben Sie den Tonarmlift-Bedienhebel an.



3. Setzen Sie den Tonarm auf die Tonarmstütze und befestigen Sie ihn mit der Klammer.



4. Wenn Sie die Nadelbeleuchtung verwenden, schalten Sie sie aus, indem Sie sie aus der Buchse nehmen.
5. Drücken Sie die START/STOP-Taste, um den Plattenteller anzuhalten.
 - Der Plattenteller verlangsamt sich und die Drehung stoppt.
6. Drehen Sie den Netzschalter auf die Position „OFF“.
7. Entnehmen Sie die Schallplatte, nachdem der Plattenteller zum völligen Stillstand gekommen ist.

- Um die Schallplatte vor Kratzern und Verformungen zu schützen, nehmen Sie sie nach dem Gebrauch ab.
- Verwenden Sie ausschließlich den mitgelieferten Plattenteller.
- Wenn das Produkt für mehr als 30 Minuten nicht verwendet wird, gebt es sich in den Standby-Modus und die Drehzahl-Steuerregler blinken. Um den Standby-Modus zu beenden, drücken Sie die START/STOP-Taste oder drehen Sie den Netzschalter auf „OFF“ und danach wieder auf „ON“.

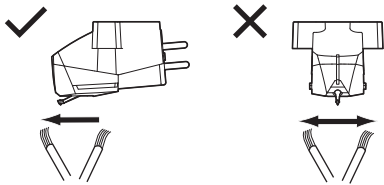
Pflege

Plattenspieler

- Wenn der Plattenspieler verschmutzt oder verstaubt ist, trennen Sie zuerst das Netzteilkabel und entfernen Sie dann jeglichen Schmutz und Staub mit einem weichen, trockenen Tuch.
- Verwenden Sie kein Benzin, keinen Verdünner usw.
- Wenn das Produkt für längere Zeit nicht verwendet wird, trennen Sie das Netzteilkabel von der Steckdose und wickeln Sie das Gerät in eine Plastiktüte. Das Gerät darf nicht feucht werden.

Spitze der Abtastnadel

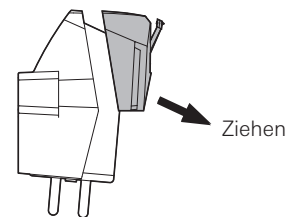
- Wenn Schmutz an der Spitze der Abtastnadel haftet, reinigen Sie sie vor jeder Verwendung.
- Wenn die Spitze der Abtastnadel erheblich verschmutzt ist, empfehlen wir die Verwendung eines Abtastnadelreinigers (separat erhältlich). Reinigen Sie die Spitze der Abtastnadel, indem Sie den Pinsel von der Rück- zur Vorderseite der Abtastnadel bewegen.



Austauschen der Abtastnadel

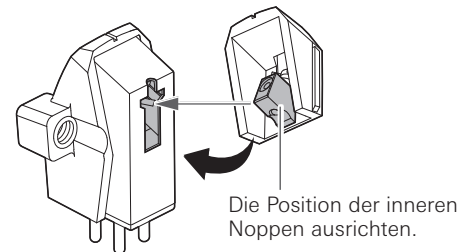
Entfernen der Abtastnadel

- Wenn die Spitze der Abtastnadel des Tonabnehmers verschliffen ist, kann sich die Tonqualität verschlechtern, aber auch die Schallplatten beschädigt werden.
 - Generell sollte die Abtastnadel nach einer Betriebszeit von 300 Stunden ersetzt werden.
 - Trennen Sie unbedingt das Netzteil des Geräts von der Steckdose.
1. Lösen Sie die Headshell vom Tonarm.
 - Befestigen Sie den Tonarm mit der Klammer und entfernen Sie die Headshell dann vorsichtig.
 2. Nehmen Sie die Schutzkappe des Tonabnehmers ab und entfernen Sie die Abtastnadel, indem Sie sie in Pfeilrichtung ziehen. Achten Sie darauf, dass Sie den Nadelträger und die Spitze der Abtastnadel nicht berühren sowie die Abtastnadel von Magneten fernhalten.



Einsetzen einer neuen Ersatznadel

1. Befestigen Sie die neue Ersatznadel am Tonabnehmer.

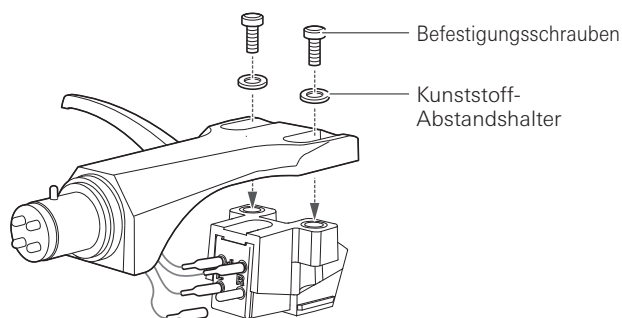


2. Befestigen Sie die Headshell am Tonarm.

Austauschen des Tonabnehmers

Wenn Sie den Tonabnehmer (AT-VM95E), der diesem Produkt beiliegt, mit einem anderen handelsüblichen Tonabnehmer ersetzen, lesen Sie die Bedienungsanleitung des neuen Tonabnehmers. Nachdem Sie den alten Tonabnehmer durch einen neuen ersetzt haben, müssen der Überhang, die Balance und Auflagekraft des Tonarms neu angepasst werden.

1. Lösen Sie die Headshell vom Tonarm.
 - Verwenden Sie die Klammer zum Befestigen des Tonarms und entfernen Sie die Headshell dann vorsichtig.
2. Entfernen Sie die Abtastnadel vom Tonabnehmer.
3. Entfernen Sie die Drahtenden.
 - Achten Sie darauf, die Drahtenden nicht zu beschädigen.
4. Entfernen Sie die Befestigungsschrauben mit einem handelsüblichen, metallfreien Schlitzschraubendreher und entfernen Sie dann die Headshell vom Tonabnehmer.
5. Details zur Montage des neuen Tonabnehmers und zum Anschließen der Drahtenden finden Sie in dessen Bedienungsanleitung.



6. Ziehen Sie die Befestigungsschrauben an beiden Stellen mit einem handelsüblichen, metallfreien Schlitzschraubendreher an und passen Sie anschließend den Überhang an.
 - Ziehen Sie die Schrauben nach dem Abschluss der Anpassungen fest an.
7. Befestigen Sie die Headshell am Tonarm.
8. Passen Sie die Tonarmbalance und Auflagekraft an.
 - Siehe „Einstellen der Tonarmbalance“ und „Einstellen der Auflagekraft“ auf S. 7.

Transport des Plattenspielers

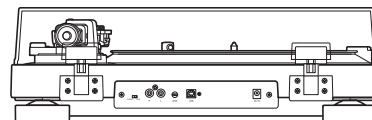
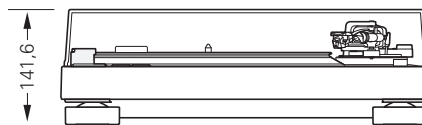
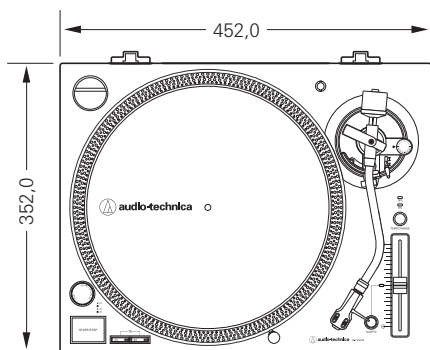
Wickeln Sie den Plattenspieler wieder in die Originalverpackungsmaterialien in umgekehrter Reihenfolge zum Auspacken. Wenn Sie die Verpackungsmaterialien nicht mehr zur Hand haben, ergreifen Sie folgenden Maßnahmen:

- Trennen Sie das Netzteil von der Steckdose, entfernen Sie den Plattenteller und wickeln Sie die Teile dann so ein, dass sie nicht beschädigt werden. Wenn das Produkt mit eingesetztem Plattenteller transportiert wird, könnte die Mittelachse beschädigt werden.
- Befestigen Sie den Tonarm mit der Klammer.
- Entfernen Sie das Gegengewicht.
- Entfernen Sie die Headshell vom Tonarm, während die Schutzkappe des Tonabnehmers angebracht ist, und wickeln Sie die gesamte Headshell-Komponente dann so ein, dass sie nicht beschädigt wird.
- Wickeln Sie den Plattenspieler in ein weiches Tuch ein, damit er nicht beschädigt wird.

Fehlerbehebung

Problem	Lösung
Der Plattenteller dreht sich nicht.	<ul style="list-style-type: none"> • Ist das Netzteil mit der Steckdose verbunden? Verbinden Sie das Netzteil mit der Steckdose. • Hat sich der Stecker des Netzteils gelöst? Prüfen Sie, ob der Stecker am Netzteil befestigt ist.
Der Plattenteller dreht sich, aber es wird kein Ton ausgegeben oder die Lautstärke ist sehr gering.	<ul style="list-style-type: none"> • Ist die Schutzkappe des Tonabnehmers noch angebracht? Nehmen Sie die Schutzkappe des Tonabnehmers ab. • Befindet sich der Tonarm in der Hebe-Position? Senken Sie den Tonarm. • Sind die Funktionseinstellungen und der Eingang für die angeschlossenen Geräte (Verstärker usw.) korrekt ausgewählt? Überprüfen Sie, ob die Einstellungen für das angeschlossene Gerät richtig sind. • Ist die Abtastnadel beschädigt? Prüfen Sie die Abtastnadel und ersetzen Sie sie bei Bedarf. • Ist die Abtastnadel ordnungsgemäß in den Tonabnehmer eingesetzt? Prüfen Sie den Tonabnehmer und passen Sie ihn bei Bedarf an. • Ist die Einstellposition des Vorverstärker-Wahlschalters korrekt? Überprüfen Sie, ob die Vorverstärker-Einstellungen korrekt sind, und beachten Sie dabei die folgenden häufigen Probleme und ihre Ursachen: <ul style="list-style-type: none"> - Wenn kein Ton ausgegeben wird oder die Lautstärke sehr gering ist, dann ist das Gerät auf die „PHONO“-Position gesetzt und an den AUX/LINE-Eingang des Verstärkers angeschlossen. - Wenn die Lautstärke zu hoch oder der Ton verzerrt ist, dann ist das Produkt auf die „LINE“-Position gesetzt und am PHONO-Eingang des Verstärkers angeschlossen. • Ist eine zu hohe Auflagekraft eingestellt? Justieren Sie die Auflagekraft.
Die Abtastnadel springt.	<ul style="list-style-type: none"> • Ist eine zu niedrige oder zu hohe Auflagekraft eingestellt? Justieren Sie die Auflagekraft. • Ist die Anti-Skating-Funktion nicht richtig eingestellt? Stellen Sie sicher, dass derselbe Wert für das Anti-Skating und die Auflagekraft des Tonabnehmers eingestellt ist. • Ist die Schallplatte verformt? Überprüfen Sie die Schallplatte. • Ist die Schallplatte zerkratzt? Überprüfen Sie die Schallplatte.
Es werden heulende Geräusche ausgegeben.	<ul style="list-style-type: none"> • Nimmt das Produkt übermäßige Vibrationen vom Boden, den Wänden oder sich in der Nähe befindlichen Oberflächen auf? Verringern Sie die Vibrationen oder stellen Sie das Produkt auf eine Oberfläche, die keinen Vibrationseffekten ausgesetzt ist. • Ist das Produkt auf einer instabilen Oberfläche aufgestellt? Überprüfen Sie, ob die Oberfläche, auf der das Produkt aufgestellt ist, geeignet ist.
Bei der Wiedergabe der Schallplatte ist Rauschen zu hören.	<ul style="list-style-type: none"> • Befindet sich Staub an der Spitze der Abtastnadel des Tonabnehmers? Wenn Staub an der Spitze der Abtastnadel haftet, reinigen Sie sie mit einem handelsüblichen Pinsel.
Die Schallplatte wird entweder zu schnell oder zu langsam abgespielt.	<ul style="list-style-type: none"> • Sind die Geschwindigkeitseinstellungen des Produkts korrekt? Wählen Sie mit den Drehzahl-Tasten die richtige Geschwindigkeit für die Art der abzuspielenden Schallplatte aus. • Ist die Pitch-Regelung aktiviert? Drücken Sie die QUARTZ-Taste oder stellen Sie den Schieberegler auf die Rastposition in die Mitte zurück, um die Quartz-Lock-Funktion zu aktivieren.
Der Pitch-Schieberegler erzeugt keinen Effekt.	<ul style="list-style-type: none"> • Wenn die LED neben der Rastposition des Schiebereglers in der Mitte bei Bewegung des Schiebereglers rot bleibt, ist die Quartz-Lock-Funktion aktiviert. Drücken Sie die QUARTZ-Taste, um die Quartz-Lock-Funktion zu deaktivieren und die Pitch-Regelung zu aktivieren. Die LED sollte erlöschen.
Stroboskopische Punkte sind schwer zu sehen und/oder die Nadelbeleuchtung ist sehr schwach.	<ul style="list-style-type: none"> • Zu helles oder fluoreszierendes Licht stört die Stroboskopanzeige. Halten Sie Ihre Hand, die Plattenhülle o. Ä. über die Stroboskopanzeige, um das helle Licht abzuschirmen.
Während der Wiedergabe ist ein Summen zu hören.	<ul style="list-style-type: none"> • Ist die Erdungsleitung ordnungsgemäß verbunden? Vergewissern Sie sich, dass die Erdungsleitung ordnungsgemäß verbunden ist. • Ist die Headshell fest am Tonarm angebracht? Vergewissern Sie sich, dass der Verriegelungsring angezogen ist.

Abmessungen



(Einheit: mm)

Technische Daten

Plattenspieler-Spezifikationen

Typ	Vollmanuelle Bedienung mit 3 Geschwindigkeiten
Motor	DC-Servomotor
Antriebsart	Direktantrieb
Geschwindigkeiten	33-1/3, 45 oder 78 Umdrehungen pro Minute
Plattenteller des Plattenspielers	Aluminiumdruckguss
Anlaufmoment	> 1,0 kgf.cm
Bremssystem	Elektronische Bremse
Gleichlaufschwankungen	< 0,2 % RMS-Leistung (33 Umdrehungen pro Minute) bei 3 kHz
Signal-Rausch-Verhältnis	> 50 dB
Ausgangspegel „PHONO“	4 mV Nennspannung bei 1 kHz, 5 cm/Sek
„LINE (MM)“	240 mV Nennspannung bei 1 kHz, 5 cm/Sek
Eingangsverstärkung Phono-Vorverst.	36 dB Nennpegel, nach RIAA entzerrt

Tonarm-Spezifikationen

Typ	Statischer, balancierter, S-förmiger Tonarm
Effektive Länge	230,5 mm
Überhang	16 mm
Maximaler Spurfelhwinkel	Weniger als 3°
Nadeldruck-Einstellungsbereich	0 bis 4 g
Anwendbarer Tonabnehmer-Gewichtsbereich	3,5 bis 8,5 g

Tonabnehmer- und Headshellspezifikationen

Tonabnehmermodell	AT-VM95E
Tonabnehmertyp	VM
Empfohlene Lastimpedanz	47.000 Ohm
Ausgangsspannung	4,0 mV (1 kHz, 5 cm/sec)
Abtastnadel	0,3 × 0,7 mil verbundene elliptische Abtastnadel
Nadelträger	Aluminiumrohr
Auflagekraftbereich	1,8 bis 2,2 g (Standard 2,0 g)
Gewicht des Tonabnehmers	6,1 g
Headshell-Modell	AT-HS6
Gewicht der Headshell	9 g (einschließlich Leitungsdraht)
Überhangeinstellung der Headshell	± 5 mm

USB-Funktion

A/D, D/A	16 Bit 44,1 kHz oder 48 kHz USB wählbar
Computer-Schnittstelle	USB 1.1 Kompatibel mit Windows 7 oder höher oder MAC OSX oder höher

Allgemeine Spezifikationen

Erforderliche Stromversorgung	100 bis 240 V, 50/60 Hz, max. 1,5 A
Leistungsaufnahme	2,8 W
Netzteil	12 V, 3 A
Abmessungen	452,0 mm × 352,0 mm × 141,6 mm (B × T × H)
Gewicht	8 kg (ohne Staubschutzhaube)
Zubehör	Staubschutzhaube, Filzmatte, Plattenteller, Gegengewicht, Headshell (AT-HS6) mit VM-Stereo-Tonabnehmer (AT-VM95E), Adapter für 45 U/min, Nadelbeleuchtung, Staubschutzhaubenscharniere, USB-Kabel (ca. 1,9 m), Cinch-Audiokabel (ca. 1,4 m), Netzteil (ca. 1,3 m) (AD-SA1230WD)
Ersatznadel (separat erhältlich)	AT-VMN95E
Ersatzheadshell (separat erhältlich)	AT-HS6

Änderungen der technischen Daten aufgrund von Verbesserungen ohne Ankündigung vorbehalten.

