

ignition

2bright Pint TW200 IP

LED-PAR

Musikhaus Thomann  
Thomann GmbH  
Hans-Thomann-Straße 1  
96138 Burgebrach  
Deutschland  
Telefon: +49 (0) 9546 9223-0  
E-Mail: [info@thomann.de](mailto:info@thomann.de)  
Internet: [www.thomann.de](http://www.thomann.de)

14.04.2021, ID: 486485 (V2)

# Inhaltsverzeichnis

<b>1</b>	<b>Allgemeine Hinweise</b> .....	<b>6</b>
	1.1 Weitere Informationen.....	7
	1.2 Darstellungsmittel.....	8
	1.3 Symbole und Signalwörter.....	9
<b>2</b>	<b>Sicherheitshinweise</b> .....	<b>12</b>
<b>3</b>	<b>Leistungsmerkmale</b> .....	<b>16</b>
<b>4</b>	<b>Installation</b> .....	<b>18</b>
<b>5</b>	<b>Inbetriebnahme</b> .....	<b>22</b>
<b>6</b>	<b>Anschlüsse und Bedienelemente</b> .....	<b>24</b>
<b>7</b>	<b>Bedienung</b> .....	<b>27</b>
	7.1 Gerät starten.....	27
	7.2 Bedienung am Gerät.....	27
	7.3 Menüübersicht.....	48
	7.4 Funktionen im 1-Kanal-DMX-Modus.....	49
	7.5 Funktionen im 2-Kanal-DMX-Modus, Variante A.....	49

7.6	Funktionen im 2-Kanal-DMX-Modus, Variante B.....	51
7.7	Funktionen im 3-Kanal-DMX-Modus.....	51
7.8	Funktionen im 5-Kanal-DMX-Modus, Variante A.....	53
7.9	Funktionen im 5-Kanal-DMX-Modus, Variante B.....	54
7.10	Funktionen im 9-Kanal-DMX-Modus.....	60
7.11	Einstellung der Farbtemperatur über DMX.....	65
<b>8</b>	<b>Technische Daten.....</b>	<b>69</b>
<b>9</b>	<b>Stecker- und Anschlussbelegungen.....</b>	<b>72</b>
<b>10</b>	<b>Fehlerbehebung.....</b>	<b>73</b>
<b>11</b>	<b>Reinigung.....</b>	<b>75</b>
<b>12</b>	<b>Umweltschutz.....</b>	<b>76</b>



# 1 Allgemeine Hinweise

Diese Bedienungsanleitung enthält wichtige Hinweise zum sicheren Betrieb des Geräts. Lesen und befolgen Sie die angegebenen Sicherheitshinweise und Anweisungen. Bewahren Sie die Anleitung zum späteren Nachschlagen auf. Sorgen Sie dafür, dass sie allen Personen zur Verfügung steht, die das Gerät verwenden. Sollten Sie das Gerät verkaufen, achten Sie bitte darauf, dass der Käufer diese Anleitung erhält.

Unsere Produkte und Bedienungsanleitungen unterliegen einem Prozess der kontinuierlichen Weiterentwicklung. Daher bleiben Änderungen vorbehalten. Bitte informieren Sie sich in der aktuellsten Version dieser Bedienungsanleitung, die für Sie unter [www.thomann.de](http://www.thomann.de) bereitliegt.

## 1.1 Weitere Informationen

Auf unserer Homepage ([www.thomann.de](http://www.thomann.de)) finden Sie viele weitere Informationen und Details zu den folgenden Punkten:

Download	Diese Bedienungsanleitung steht Ihnen auch als PDF-Datei zum Download zur Verfügung.
Stichwortsuche	Nutzen Sie in der elektronischen Version die Suchfunktion, um die für Sie interessanten Themen schnell zu finden.
Online-Ratgeber	Unsere Online-Ratgeber informieren Sie ausführlich über technische Grundlagen und Fachbegriffe.
Persönliche Beratung	Zur persönlichen Beratung wenden Sie sich bitte an unsere Fach-Hotline.
Service	Sollten Sie Probleme mit dem Gerät haben, steht Ihnen der Kundenservice gerne zur Verfügung.

### 1.2 Darstellungsmittel

In dieser Bedienungsanleitung werden die folgenden Darstellungsmittel verwendet:

#### Beschriftungen

Die Beschriftungen für Anschlüsse und Bedienelemente sind durch eckige Klammern und Kursivdruck gekennzeichnet.

**Beispiele:** Regler [*VOLUME*], Taste [*Mono*].

#### Anzeigen

Am Gerät angezeigte Texte und Werte sind durch Anführungszeichen und Kursivdruck markiert.

**Beispiele:** „*24ch*“, „*OFF*“.

#### Texteingaben

Texteingaben, die man am Gerät vornimmt, sind durch Schreibmaschinenschrift gekennzeichnet.

**Beispiel:** 2323



## Handlungsanweisungen


Die einzelnen Schritte einer Handlungsanweisung sind fortlaufend nummeriert. Das Ergebnis eines Schritts ist eingerückt und durch einen Pfeil hervorgehoben.





### Beispiel:

- 1.** ▶ Schalten Sie das Gerät ein.
- 2.** ▶ Drücken Sie *[Auto]*.
  - ⇒ Der automatische Betrieb wird gestartet.
- 3.** ▶ Schalten Sie das Gerät aus.

## 1.3 Symbole und Signalwörter

In diesem Abschnitt finden Sie eine Übersicht über die Bedeutung der Symbole und Signalwörter, die in dieser Bedienungsanleitung verwendet werden.

Signalwort	Bedeutung
<b>GEFAHR!</b>	Diese Kombination aus Symbol und Signalwort weist auf eine unmittelbar gefährliche Situation hin, die zum Tod oder zu schweren Verletzungen führt, wenn sie nicht gemieden wird.
<b>WARNUNG!</b>	Diese Kombination aus Symbol und Signalwort weist auf eine möglicherweise gefährliche Situation hin, die zum Tod oder zu schweren Verletzungen führen kann, wenn sie nicht gemieden wird.
<b>HINWEIS!</b>	Diese Kombination aus Symbol und Signalwort weist auf eine möglicherweise gefährliche Situation hin, die zu Sach- und Umweltschäden führen kann, wenn sie nicht gemieden wird.
Warnzeichen	Art der Gefahr
	Warnung vor gefährlicher elektrischer Spannung.

Warnzeichen	Art der Gefahr
	Warnung vor heißer Oberfläche.
	Warnung vor gefährlicher optischer Strahlung.
	Warnung vor schwebender Last.
	Warnung vor einer Gefahrenstelle.

## 2 Sicherheitshinweise

### Bestimmungsgemäßer Gebrauch

Dieses Gerät ist für den Einsatz als elektronischer Beleuchtungseffekt mittels LED-Technik bestimmt. Das Gerät ist für den professionellen Einsatz konzipiert und nicht für die Verwendung in Haushalten geeignet. Verwenden Sie das Gerät ausschließlich wie in dieser Bedienungsanleitung beschrieben. Jede andere Verwendung sowie die Verwendung unter anderen Betriebsbedingungen gelten als nicht bestimmungsgemäß und können zu Personen- oder Sachschäden führen. Für Schäden, die aus nicht bestimmungsgemäßem Gebrauch entstehen, wird keine Haftung übernommen.

Das Gerät darf nur von Personen benutzt werden, die über ausreichende physische, sensorische und geistige Fähigkeiten sowie über entsprechendes Wissen und Erfahrung verfügen. Andere Personen dürfen das Gerät nur benutzen, wenn sie von einer für ihre Sicherheit zuständigen Person beaufsichtigt oder angeleitet werden.



*Verlängern Sie die Lebensdauer des Geräts durch regelmäßige Betriebspausen und indem Sie häufiges Ein- und Ausschalten vermeiden. Das Gerät ist nicht für den Dauerbetrieb geeignet.*

## Sicherheit



### **GEFAHR!**

#### **Gefahren für Kinder**

Sorgen Sie dafür, dass Kunststoffhüllen, Verpackungen, etc. ordnungsgemäß entsorgt werden und sich nicht in der Reichweite von Babys und Kleinkindern befinden. Erstickungsgefahr! Achten Sie darauf, dass Kinder keine Kleinteile vom Gerät (z.B. Bedienknöpfe o.ä.) lösen. Sie könnten die Teile verschlucken und daran ersticken! Lassen Sie Kinder nicht unbeaufsichtigt elektrische Geräte benutzen.



### **GEFAHR!**

#### **Elektrischer Schlag durch Kurzschluss**

Verwenden Sie immer ein ordnungsgemäß isoliertes dreiadriges Netzkabel. Nehmen Sie am Netzkabel keine Veränderungen vor. Bei Nichtbeachtung kann es zu einem elektrischen Schlag kommen und es besteht Brand- und Lebensgefahr. Falls Sie sich unsicher sind, wenden Sie sich an einen autorisierten Elektriker.



### **GEFAHR!**

#### **Elektrischer Schlag durch hohe Spannungen im Geräteinneren**

Im Inneren des Geräts befinden sich Teile, die unter hoher elektrischer Spannung stehen. Entfernen Sie niemals Abdeckungen. Im Geräteinneren befinden sich keine vom Benutzer zu wartenden Teile. Verwenden Sie das Gerät nicht, wenn Abdeckungen, Schutzvorrichtungen oder optische Komponenten fehlen oder beschädigt sind.



### **WARNUNG!**

#### **Augenverletzungen durch hohe Lichtintensität**

Blicken Sie niemals direkt in die Lichtquelle.



### **WARNUNG!**

#### **Gefahr eines epileptischen Anfalls**

Lichtblitze (strobe effects) können bei empfindlichen Menschen epileptische Anfälle auslösen. Empfindliche Menschen sollten es vermeiden, auf blinkendes Licht zu blicken.



### **WARNUNG!**

#### **Verbrennungsgefahr**

Die Oberfläche des Geräts kann im Betrieb sehr heiß werden. Berühren Sie das Gerät während des Betriebs nicht mit bloßen Händen und warten Sie nach dem Ausschalten mindestens 15 Minuten.



### **WARNUNG!**

#### **Verletzungsgefahr durch Herabfallen**

Stellen Sie sicher, dass die Montage den Normen und Vorschriften in Ihrem Land entspricht. Sichern Sie das Gerät immer durch eine zweite Befestigung, zum Beispiel ein Sicherheitsfangeil oder eine Sicherungskette. Sichern Sie das Flügeltor nach der Montage durch ein Sicherungsseil am Scheinwerfer. Das Sicherungsseil muss außerhalb des Flügeltors verlaufen und darf den Lichtaustritt nicht beeinträchtigen.



### **HINWEIS!**

#### **Brandgefahr**

Decken Sie das Gerät oder die Lüftungsschlitze niemals ab. Montieren Sie das Gerät nicht direkt neben einer Wärmequelle. Halten Sie das Gerät von offenem Feuer fern.



**HINWEIS!**

**Brand- und Überhitzungsgefahr**



Der Betrieb mit geschlossenen Flügeltoren kann zu Brand oder Überhitzung im Scheinwerfer führen. Die Lebensdauer der LEDs wird durch geschlossene Flügeltore negativ beeinflusst. Das eingebaute Thermostat verursacht sonst unter Umständen eine thermisch sinnvolle Abschaltung. Betreiben Sie das Gerät nur mit geöffneten Flügeltoren.



**HINWEIS!**

**Stromversorgung**



Bevor Sie das Gerät anschließen, überprüfen Sie, ob die Spannungsangabe auf dem Gerät mit Ihrem örtlichen Stromversorgungsnetz übereinstimmt und ob die Netzsteckdose über einen Fehlerstromschutzschalter (FI) abgesichert ist. Nichtbeachtung kann zu einem Schaden am Gerät und zu Verletzungen des Benutzers führen. Wenn Gewitter aufziehen oder wenn Sie das Gerät längere Zeit nicht benutzen wollen, trennen Sie es vom Netz, um die Gefahr eines elektrischen Schlags oder eines Brands zu verringern.

### 3 Leistungsmerkmale

Das Gerät eignet sich als Blinder, Strobe und Fluter für Bühnen und alle Arten von Events.

Besondere Eigenschaften des Geräts:

- 1 × 3in1-WW/CW/A-COB-LED (200 Watt)
- Einstellbare Farbtemperatur von 2700 bis 5800 K
- Ansteuerung über DMX, RDM sowie über Tasten und Display am Gerät
- Blinder-Kanal für Halogen-Effekt
- Intensive Pulse- und Strobe-Effekte
- Wählbare Dimmerkurven und Dimmergeschwindigkeiten
- Einstellbare LED-Wiederholrate von 900 bis 10.000 Hz
- Lüftersteuerung mit „Silent-Modus“
- Doppelbügel mit Omega-Bracket
- Schutzart IP65



### **Hinweise zur Schutzart IP65**

Geräte mit Schutzart IP65 sind staubdicht und vollständig gegen Berührung geschützt (erste Kennziffer). Sie sind außerdem gegen Strahlwasser aus beliebigem Winkel geschützt (zweite Kennziffer). Deshalb können diese Geräte auch im Freien benutzt werden. Grundsätzlich sind Geräte der Veranstaltungstechnik aber nur für den vorübergehenden Einsatz ausgelegt (Eventbeleuchtung), nicht für den Dauerbetrieb im Außenbereich.

Die angegebene Schutzart trifft keine Aussage über die Witterungsbeständigkeit der Geräte (Beständigkeit gegen wechselnde Umgebungstemperaturen sowie gegen die Wirkung von Sonnenlicht und UV-Strahlen).

Die Dichtungen und Verschraubungen der Geräte müssen regelmäßig überprüft werden, um einen störungsfreien Betrieb sicherzustellen. Ziehen Sie im Zweifelsfall rechtzeitig eine Fachwerkstatt hinzu.

Technologisch bedingt verringert sich die Lichtleistung von LEDs im Laufe ihrer Lebensdauer. Dieser Effekt steigt mit höherer Betriebstemperatur. Sie können die Nutzungsdauer der Leuchtmittel verlängern, indem Sie für ausreichende Belüftung sorgen und die LEDs mit möglichst niedriger Helligkeit betreiben.

## 4 Installation

Packen Sie das Gerät aus und überprüfen Sie es sorgfältig auf Schäden, bevor Sie es verwenden. Bewahren Sie die Verpackung auf. Um das Gerät bei Transport und Lagerung optimal vor Erschütterungen, Staub und Feuchtigkeit zu schützen, benutzen Sie die Originalverpackung oder eigene, besonders dafür geeignete Transport- bzw. Lagerungsverpackungen.



### **WARNUNG!**

#### **Verletzungsgefahr durch Herabfallen**

Stellen Sie sicher, dass die Montage den Normen und Vorschriften in Ihrem Land entspricht. Sichern Sie das Gerät immer durch eine zweite Befestigung, zum Beispiel ein Sicherheitsfangseil oder eine Sicherungskette.

Sichern Sie das Flügeltor nach der Montage durch ein Sicherungsseil am Scheinwerfer. Das Sicherungsseil muss außerhalb des Flügeltors verlaufen und darf den Lichtaustritt nicht beeinträchtigen.

**HINWEIS!****Überhitzungsgefahr**

Sorgen Sie stets für ausreichende Belüftung.

Die Umgebungstemperatur darf nicht außerhalb des angegebenen Temperaturbereichs liegen (siehe Kapitel „Technische Daten“ der Bedienungsanleitung).

**HINWEIS!****Verwendung von Stativen**

Wenn das Gerät auf ein Stativ montiert wird, achten Sie auf sicheren Stand und darauf, dass das Gewicht des Geräts die zulässige Tragkraft des Stativs nicht übersteigt.



### **HINWEIS!**

#### **Mögliche Störungen bei der Datenübertragung**

Um einen störungsfreien Betrieb zu gewährleisten, benutzen Sie spezielle DMX-Kabel und keine normalen Mikrofonkabel.

Verbinden Sie den DMX-Eingang oder -Ausgang niemals mit Audiogeräten wie Mischpulten oder Verstärkern.



### **HINWEIS!**

#### **Mögliche Schäden durch Feuchtigkeit**

In offene Verbinder (Stecker und Kupplungen) von DMX- oder Stromversorgungskabeln eindringende Feuchtigkeit kann zu Kurzschlüssen führen.

Verschließen Sie nicht benutzte Verbinder mit dafür vorgesehenen Endkappen ([www.thomann.de](http://www.thomann.de)).

## **Befestigungsmöglichkeiten**

Sie können das Gerät hängend oder stehend installieren. Die Befestigung während des Gebrauchs muss immer auf einer festen Oberfläche oder an einem dafür zugelassenen Träger erfolgen. Benutzen Sie zur Befestigung die dafür vorgesehenen Öffnungen des Bügels.

Arbeiten Sie immer von einer stabilen Plattform aus, wenn Sie das Gerät installieren, bewegen oder Wartungsarbeiten daran durchführen. Dabei muss der Bereich unterhalb des Geräts abgesperrt sein.



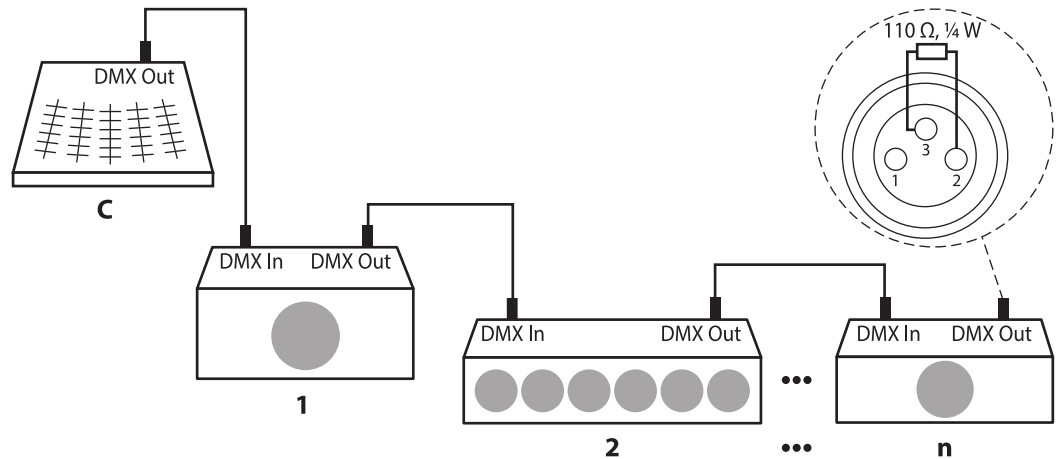
*Bitte beachten Sie, dass dieses Gerät nicht an einen Dimmer angeschlossen werden darf.*

## 5 Inbetriebnahme

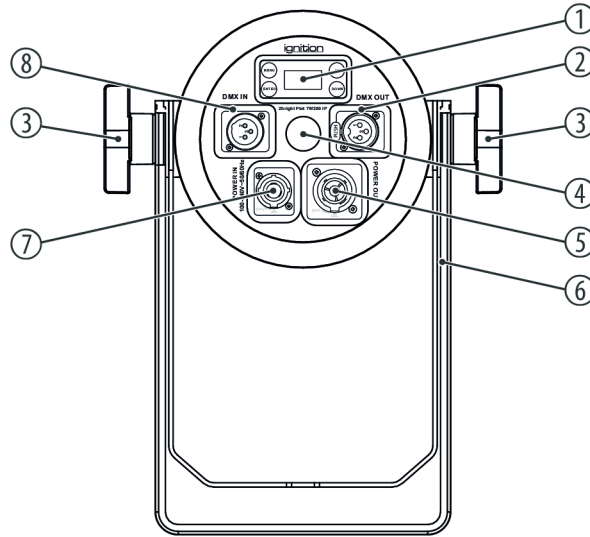
Stellen Sie alle Verbindungen her, solange das Gerät ausgeschaltet ist. Benutzen Sie für alle Verbindungen hochwertige Kabel, die möglichst kurz sein sollten. Verlegen Sie die Kabel so, dass sich keine Stolperfallen bilden.

**Verbindungen in der Betriebsart „DMX“**

Verbinden Sie den DMX-Eingang des Geräts mit dem DMX-Ausgang eines DMX-Controllers oder eines anderen DMX-Geräts. Verbinden Sie den Ausgang des ersten DMX-Geräts mit dem Eingang des zweiten und so weiter, um eine Reihenschaltung zu bilden. Stellen Sie sicher, dass der Ausgang des letzten DMX-Geräts in der Kette mit einem Widerstand ( $110\ \Omega$ ,  $\frac{1}{4}\text{ W}$ ) abgeschlossen ist.



## 6 Anschlüsse und Bedienelemente





1	Display und Tastenfeld
	<i>[MENU]</i> Aktiviert das Hauptmenü, wechselt zwischen den Menüebenen oder schließt ein Untermenü.
	<i>[DOWN]</i> Verringert den angezeigten Wert um eins.
	<i>[UP]</i> Erhöht den angezeigten Wert um eins.
	<i>[ENTER]</i> Öffnet ein Untermenü oder bestätigt einen Wert.
2	<i>[DMX OUT]</i> DMX-Ausgang, ausgeführt als 3-polige XLR-Einbaubuchse (IP65)
3	Feststellschrauben für die Bügel
4	Druckausgleichselement

5	<i>[POWER OUT]</i> Verriegelbare Einbaubuchse (Power Twist TR1 IP65) zur Spannungsversorgung eines anderen Geräts
6	Bügel zum Aufhängen oder Aufstellen
7	<i>[POWER IN]</i> Verriegelbare Einbaubuchse (Power Twist TR1 IP65) zur Spannungsversorgung des Geräts
8	<i>[DMX IN]</i> DMX-Eingang, ausgeführt als 3-poliger XLR-Einbaustecker (IP65)

## 7 Bedienung

### 7.1 Gerät starten

Verbinden Sie das Gerät mit dem Stromnetz, um den Betrieb zu starten. Das Gerät ist sofort betriebsbereit.

### 7.2 Bedienung am Gerät

#### Im Menü navigieren

1. ▶ Drücken Sie *[MENU]*, um das Hauptmenü zu aktivieren.
2. ▶ Drücken Sie erneut *[MENU]*, um weitere Menüpunkte aufzurufen.
3. ▶ Um den jeweils angezeigten Menüpunkt zu aktivieren, drücken Sie *[ENTER]*.
4. ▶ Drücken Sie *[UP]* oder *[DOWN]*, um den jeweils angezeigten Wert zu ändern.

- 5.** ▶ Drücken Sie *[ENTER]*, um den angezeigten Wert zu übernehmen.
- 6.** ▶ Um einen Menüpunkt ohne Änderungen zu verlassen, drücken Sie *[MENU]*.

Die eingestellten Werte bleiben erhalten, auch wenn Sie das Gerät ausschalten und vom Stromnetz trennen.

## DMX-Adresse einstellen

1. ➤ Drücken Sie *[MENU]* und anschließend *[UP]* oder *[DOWN]* so oft, bis das Display „DMX Address“ anzeigt. Bestätigen Sie mit *[ENTER]*.
2. ➤ Wählen Sie mit *[UP]* oder *[DOWN]* die gewünschte DMX-Adresse zwischen „001“ und „512“.
3. ➤ Drücken Sie *[ENTER]*, um die Auswahl zu übernehmen.

Diese Einstellung ist nur relevant, wenn das Gerät mittels DMX gesteuert wird. Stellen Sie sicher, dass diese Nummer zur Konfiguration Ihres DMX-Controllers passt. Die folgende Tabelle zeigt für die verschiedenen DMX-Modi die höchste mögliche DMX-Adresse.

Modus	Anzeige	Höchste mögliche DMX-Adresse
1-Kanal	„1CH“	512
2-Kanal, Variante A	„2CH A“	511
2-Kanal, Variante B	„2CH B“	511
3-Kanal	„3CH“	510

Modus	Anzeige	Höchste mögliche DMX-Adresse
5-Kanal, Variante A	„5CH A“	508
5-Kanal, Variante B	„5CH B“	508
9-Kanal	„9CH“	504

## DMX-Modus einstellen

1. ▶ Drücken Sie *[MENU]* und anschließend *[UP]* oder *[DOWN]* so oft, bis das Display „DMX Mode“ anzeigt. Bestätigen Sie mit *[ENTER]*.
2. ▶ Wählen Sie mit *[UP]* oder *[DOWN]* den gewünschten DMX-Modus (1, 2, 3, 5 oder 9 Kanäle). Je nach gewähltem Modus zeigt das Display „1CH“, „2CH A“, „2CH B“, „3CH“, „5CH A“, „5CH B“ oder „9CH“ an.
3. ▶ Drücken Sie *[ENTER]*, um die Auswahl zu übernehmen.

Diese Einstellung ist nur relevant, wenn das Gerät mittels DMX gesteuert wird.

## Manueller Modus / Stand-Alone-Betrieb

1. ➤ Drücken Sie *[MENU]* und anschließend *[UP]* oder *[DOWN]* so oft, bis das Display „Stand Alone“ anzeigt. Bestätigen Sie mit *[ENTER]*.
2. ➤ Drücken Sie *[UP]* oder *[DOWN]*, um das gewünschte Untermenü bzw. den gewünschten Wert auszuwählen.

Die folgenden Untermenüs stehen zur Auswahl:

Menüebene 2	Menüebene 3	Funktion
„CTC“	„OFF“	Funktion "Farbtemperatur einstellen" ausgeschaltet
	„2700...5800 K“	Einstellen der Farbtemperatur
„WarmWhite“	„0...255“	Helligkeit der warmweißen LED
„ColdWhite“	„0...255“	Helligkeit der kaltweißen LED
„Amber“	„0...255“	Helligkeit der bernsteinfarbenen LED
„Dimmer“	„0...255“	Intensität des Dimmers (0 % bis 100 %)
„Strobe“	„0...30Hz“	Frequenz des Strobe-Effekts von 0 bis 30 Hz

Menüebene 2	Menüebene 3	Funktion
„AutoFade“	„No fade“	Funktion „Automatisches Ausblenden“ ausgeschaltet
	„0.5s...30s“	Automatisches Ausblenden mit einer Fade-Zeit von 0,5 s bis 30 s. Die Einstellungen des Dimmers und des Strobe-Effekts werden unwirksam.

**3.** ▶ Drücken Sie *[ENTER]*, um die Auswahl zu übernehmen.

## Display drehen

- 1.** ▶ Drücken Sie *[MENU]* und anschließend *[UP]* oder *[DOWN]* so oft, bis das Display „Settings“ anzeigt. Bestätigen Sie mit *[ENTER]*.
- 2.** ▶ Drücken Sie *[UP]* oder *[DOWN]* so oft, bis das Display „Display Reverse“ anzeigt. Bestätigen Sie mit *[ENTER]*.
- 3.** ▶ Wählen Sie mit *[UP]* oder *[DOWN]* entweder „On“ (Display um 180 ° drehen) oder „Off“ (Display nicht drehen).
- 4.** ▶ Drücken Sie *[ENTER]*, um die Auswahl zu übernehmen.



## Display-Beleuchtung einstellen

1. ▶ Drücken Sie *[MENU]* und anschließend *[UP]* oder *[DOWN]* so oft, bis das Display „Settings“ anzeigt. Bestätigen Sie mit *[ENTER]*.
2. ▶ Drücken Sie *[UP]* oder *[DOWN]* so oft, bis das Display „Backlight“ anzeigt. Bestätigen Sie mit *[ENTER]*.
3. ▶ Wählen Sie mit *[UP]* oder *[DOWN]* zwischen „On“ (Display leuchtet dauerhaft) und „Off“ (Display schaltet sich bei Inaktivität nach einigen Sekunden ab).
4. ▶ Drücken Sie *[ENTER]*, um die Auswahl zu übernehmen.

## Verhalten bei Ausfall der DMX-Steuerung einstellen

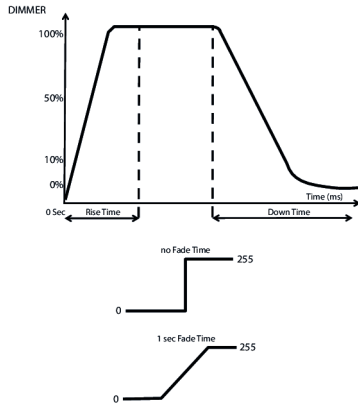
1. ▶ Drücken Sie *[MENU]* und anschließend *[UP]* oder *[DOWN]* so oft, bis das Display „Settings“ anzeigt. Bestätigen Sie mit *[ENTER]*.
2. ▶ Drücken Sie *[UP]* oder *[DOWN]* so oft, bis das Display „DMX Fail“ anzeigt. Bestätigen Sie mit *[ENTER]*.
3. ▶ Wählen Sie mit *[UP]* oder *[DOWN]* zwischen „Hold Last“, „Blackout“ und „Manual“, um die Einstellung vorzunehmen, die bei Ausfall der DMX-Steuerung verwendet werden soll.

Die folgenden Untermenüs stehen zur Auswahl:

Menüebene 3	Funktion
„Hold Last“	Das zuletzt empfangene Signal wird gehalten.
„Blackout“	Der Strahler wird dunkel geschaltet.
„Manual“	Das Gerät ruft die im Menü „Stand Alone“ eingestellten Werte auf.

4. ▶ Drücken Sie *[ENTER]*, um die Auswahl zu übernehmen.

## Dimmerkurve einstellen



1. ➤ Drücken Sie *[MENU]* und anschließend *[UP]* oder *[DOWN]* so oft, bis das Display „Settings“ anzeigt. Bestätigen Sie mit *[ENTER]*.
2. ➤ Drücken Sie *[UP]* oder *[DOWN]* so oft, bis das Display „Dimmer Curve“ anzeigt. Bestätigen Sie mit *[ENTER]*.
3. ➤ Wählen Sie mit *[UP]* oder *[DOWN]* die gewünschte Dimmerkurve.

Die folgenden Untermenüs stehen zur Auswahl:

Menüebene 3	Funktion
„Linear“	ohne Fade-Zeit: Anstiegszeit 0 ms, Abfallzeit 0 ms
	Fade-Zeit 1 s: Anstiegszeit 0 ms, Abfallzeit 0 ms
„Stage“	ohne Fade-Zeit: Anstiegszeit 780 ms, Abfallzeit 1100 ms
	Fade-Zeit 1 s: Anstiegszeit 1540 ms, Abfallzeit 1660 ms
„TV“	ohne Fade-Zeit: Anstiegszeit 1180 ms, Abfallzeit 1520 ms
	Fade-Zeit 1 s: Anstiegszeit 1860 ms, Abfallzeit 1940 ms
„Architectural“	ohne Fade-Zeit: Anstiegszeit 1380 ms, Abfallzeit 1730 ms

Menüebene 3	Funktion
	Fade-Zeit 1 s: Anstiegszeit 2040 ms, Abfallzeit 2120 ms
„Theatre“	ohne Fade-Zeit: Anstiegszeit 1580 ms, Abfallzeit 1940 ms
	Fade-Zeit 1 s: Anstiegszeit 2230 ms, Abfallzeit 2280 ms
„Stage2“	ohne Fade-Zeit: Anstiegszeit 0 ms, Abfallzeit 1100 ms
	Fade-Zeit 1 s: Anstiegszeit 0 ms, Abfallzeit 1660 ms

**4.** ➤ Drücken Sie *[ENTER]*, um die Auswahl zu übernehmen.

## Dimmergeschwindigkeit einstellen

Die Dimmergeschwindigkeit kann nur für die Dimmerkurve „*Stage2*“ eingestellt werden.

1. ▶ Drücken Sie *[MENU]* und anschließend *[UP]* oder *[DOWN]* so oft, bis das Display „*Settings*“ anzeigt. Bestätigen Sie mit *[ENTER]*.
2. ▶ Drücken Sie *[UP]* oder *[DOWN]* so oft, bis das Display „*Dimmer Speed*“ anzeigt. Bestätigen Sie mit *[ENTER]*.
3. ▶ Wählen Sie mit *[UP]* oder *[DOWN]* eine Dimmergeschwindigkeit zwischen 0,1...0,9 Sekunden und 1...10 Sekunden (Anzeige „*0.1-0.9s*“ ... „*1-10s*“).
4. ▶ Drücken Sie *[ENTER]*, um die Auswahl zu übernehmen.

### Tastensperre aktivieren

1. ▶ Drücken Sie *[MENU]* und anschließend *[UP]* oder *[DOWN]* so oft, bis das Display „Settings“ anzeigt. Bestätigen Sie mit *[ENTER]*.
2. ▶ Drücken Sie *[UP]* oder *[DOWN]* so oft, bis das Display „Auto Lock“ anzeigt. Bestätigen Sie mit *[ENTER]*.
3. ▶ Wählen Sie mit *[UP]* oder *[DOWN]* zwischen „On“ (Tastensperre aktiviert) und „Off“ (Tastensperre deaktiviert).
4. ▶ Drücken Sie *[ENTER]*, um die Auswahl zu übernehmen.

Drücken Sie gleichzeitig *[UP]* und *[DOWN]* für 5 Sekunden, wenn Sie bei aktivierter Tastensperre die Eingabe aktivieren wollen.

## Lüftermodus einstellen

1. ➤ Drücken Sie *[MENU]* und anschließend *[UP]* oder *[DOWN]* so oft, bis das Display „Settings“ anzeigt. Bestätigen Sie mit *[ENTER]*.
2. ➤ Drücken Sie *[UP]* oder *[DOWN]* so oft, bis das Display „Fan Mode“ anzeigt. Bestätigen Sie mit *[ENTER]*.
3. ➤ Wählen Sie mit *[UP]* oder *[DOWN]* den gewünschten Lüftermodus.

Die folgenden Untermenüs stehen zur Auswahl:

Menüebene 3	Funktion
„Smart“	Die Geschwindigkeit des Lüfters wird automatisch abhängig von der Gerätetemperatur gesteuert.
„Silent“	Der Lüfter ist ausgeschaltet (lautloser Modus). Die Gerätetemperatur wird gesteuert, indem die Leistungsaufnahme auf maximal 70 W verringert wird.
„Max“	Der Lüfter läuft mit maximaler Geschwindigkeit.

4. ➤ Drücken Sie *[ENTER]*, um die Auswahl zu übernehmen.

## LED-Wiederholrate (PWM) einstellen

1. ➤ Drücken Sie *[MENU]* und anschließend *[UP]* oder *[DOWN]* so oft, bis das Display „Settings“ anzeigt. Bestätigen Sie mit *[ENTER]*.
2. ➤ Drücken Sie *[UP]* oder *[DOWN]* so oft, bis das Display „PWM Rate“ anzeigt. Bestätigen Sie mit *[ENTER]*.
3. ➤ Wählen Sie mit *[UP]* oder *[DOWN]* den Wert für die LED-Wiederholrate. Die folgende Tabelle zeigt die zur Auswahl stehenden Optionen.

Menüebene 3	Funktion
„900Hz“	PWM 900 Hz
„1000Hz“	PWM 1,0 kHz
„1100Hz“	PWM 1,1 kHz
„1200Hz“	PWM 1,2 kHz
„1300Hz“	PWM 1,3 kHz
„1400Hz“	PWM 1,4 kHz
„1500Hz“	PWM 1,5 kHz



Menüebene 3	Funktion
„2500Hz“	PWM 2,5 kHz
„4000Hz“	PWM 4 kHz
„5000Hz“	PWM 5 kHz
„6000Hz“	PWM 6 kHz
„10000Hz“	PWM 10 kHz

**4.** ➤ Drücken Sie *[ENTER]*, um die Auswahl zu übernehmen.

## Gerät auf Werkseinstellungen zurücksetzen

1. ▶ Drücken Sie *[MENU]* und anschließend *[UP]* oder *[DOWN]* so oft, bis das Display „Settings“ anzeigt. Bestätigen Sie mit *[ENTER]*.
2. ▶ Drücken Sie *[UP]* oder *[DOWN]* so oft, bis das Display „Service“ anzeigt. Bestätigen Sie mit *[ENTER]*.
3. ▶ Drücken Sie *[UP]* oder *[DOWN]* so oft, bis das Display „Reset“ anzeigt. Bestätigen Sie mit *[ENTER]*.
  - ⇒ Sie werden zur Eingabe eines Passworts aufgefordert.
4. ▶ Geben Sie das Passwort 11 ein.
5. ▶ Drücken Sie *[ENTER]*.
  - ⇒ Das Gerät wird auf Werkseinstellungen zurückgesetzt.

## Farbtemperatur kalibrieren

1. ▶ Drücken Sie *[MENU]* und anschließend *[UP]* oder *[DOWN]* so oft, bis das Display „Settings“ anzeigt. Bestätigen Sie mit *[ENTER]*.
2. ▶ Drücken Sie *[UP]* oder *[DOWN]* so oft, bis das Display „Service“ anzeigt. Bestätigen Sie mit *[ENTER]*.
3. ▶ Drücken Sie *[UP]* oder *[DOWN]* so oft, bis das Display „Calibration“ anzeigt. Bestätigen Sie mit *[ENTER]*.  
⇒ Sie werden zur Eingabe eines Passworts aufgefordert.
4. ▶ Geben Sie das Passwort 50 ein. Bestätigen Sie mit *[ENTER]*.
5. ▶ Wählen Sie mit *[UP]* oder *[DOWN]* den Wert für die Kalibrierung der Farbtemperatur. Die folgende Tabelle zeigt die zur Auswahl stehenden Optionen.

Menüebene 4	Menüebene 5	Funktion
„Warm“	„000...255“	Kalibrierung Warmweiß
„Cold“	„000...255“	Kalibrierung Kaltweiß
„Amber“	„000...255“	Kalibrierung Bernsteinfarben

6. ▶ Drücken Sie *[ENTER]*, um die Auswahl zu übernehmen.

## Firmwareversion anzeigen

1. ➤ Drücken Sie *[MENU]* und anschließend *[UP]* oder *[DOWN]* so oft, bis das Display „System Info“ anzeigt. Bestätigen Sie mit *[ENTER]*.
2. ➤ Drücken Sie *[UP]* oder *[DOWN]*, bis das Display „Firmware“ anzeigt.  
⇒ Die aktuelle Firmware-Version wird angezeigt.

## Betriebsstunden der LED anzeigen

1. ➤ Drücken Sie *[MENU]* und anschließend *[UP]* oder *[DOWN]* so oft, bis das Display „System Info“ anzeigt. Bestätigen Sie mit *[ENTER]*.
2. ➤ Drücken Sie *[UP]* oder *[DOWN]*, bis das Display „LED On Time“ anzeigt.  
⇒ Die Betriebsstunden der LED werden angezeigt.

## Betriebsstunden des Geräts anzeigen

1. ▶ Drücken Sie *[MENU]* und anschließend *[UP]* oder *[DOWN]* so oft, bis das Display „System Info“ anzeigt. Bestätigen Sie mit *[ENTER]*.
2. ▶ Drücken Sie *[UP]* oder *[DOWN]*, bis das Display „Operation Hour“ anzeigt.  
⇒ Die Betriebsstunden des Geräts werden angezeigt.

## Gerätetemperatur anzeigen

1. ▶ Drücken Sie *[MENU]* und anschließend *[UP]* oder *[DOWN]* so oft, bis das Display „System Info“ anzeigt. Bestätigen Sie mit *[ENTER]*.
2. ▶ Drücken Sie *[UP]* oder *[DOWN]*, bis das Display „Temperature“ anzeigt.  
⇒ Die aktuelle Gerätetemperatur wird angezeigt.

## RDM-Funktion

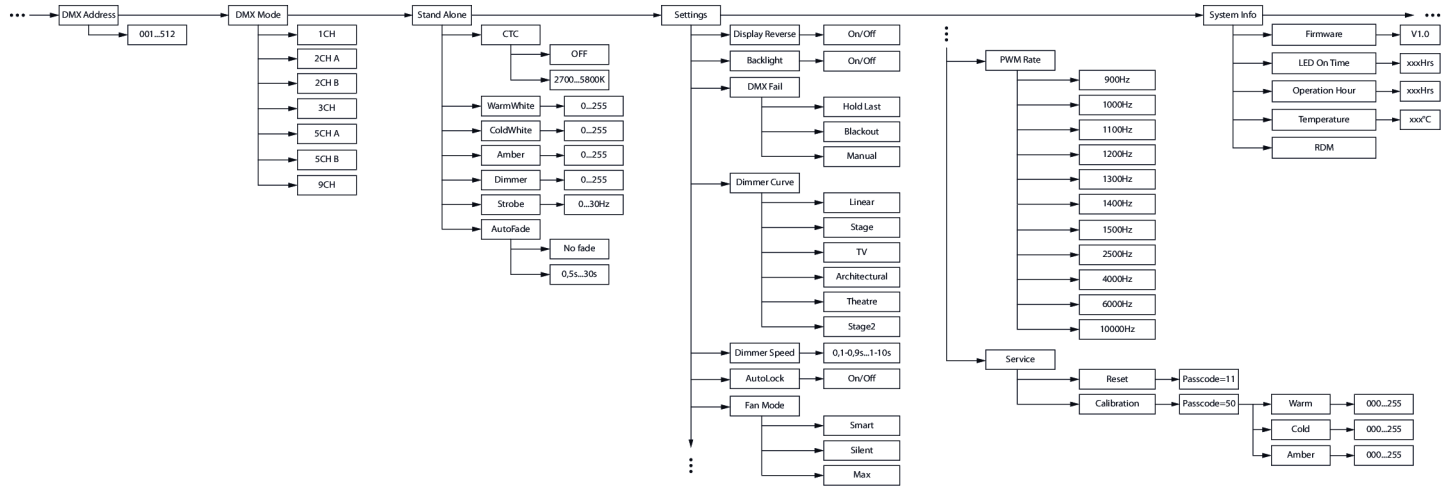
Dieses Gerät verfügt über eine RDM-Funktion und unterstützt den DMX512-Standard. Jedes Gerät mit RDM kann anhand des eingebauten UID-Codes erkannt werden.

1. ➤ Drücken Sie *[MENU]* und anschließend *[UP]* oder *[DOWN]* so oft, bis das Display „System Info“ anzeigt. Bestätigen Sie mit *[ENTER]*.
2. ➤ Drücken Sie *[UP]* oder *[DOWN]*, bis das Display „RDM“.  
⇒ Im Display wird der UID-Code angezeigt.

Parameter-ID	Erkennungsbe- fehl	Gesendeter Befehl	Empfangener Befehl
DISC_UNIQUE_BRANCH	*		
DISC_MUTE	*		
DISC_UN_MUTE	*		
DEVICE_INFO			*
SOFTWARE_VERSION_LABEL			*
DMX_START_ADDRESS		*	*

<b>Parameter-ID</b>	<b>Erkennungsbe- fehl</b>	<b>Gesendeter Befehl</b>	<b>Empfangener Befehl</b>
IDENTIFY_DEVICE		*	*
SUPPORTED_PARAMETERS			*
SENSOR_DEFINITION			*
SENSOR_VALUE			*
DMX_PERSONALITY		*	*
DMX_PERSONALITY_DESCRIPTION			*
RESET_DEVICE		*	
FACTORY_DEFAULTS		*	

## 7.3 Menüübersicht





## 7.4 Funktionen im 1-Kanal-DMX-Modus

Kanal	Wert	Funktion
1	000...255	Blinder-Modus

## 7.5 Funktionen im 2-Kanal-DMX-Modus, Variante A

Kanal	Wert	Funktion
1	000...255	Blinder-Modus
2	Stroboskop	
	000...010	LED eingeschaltet
	011...020	LED ausgeschaltet
	021...030	Einzelner Strobe-Impuls

Kanal	Wert	Funktion
	031...090	Strobe-Effekt, Geschwindigkeit zunehmend
	091...100	LED eingeschaltet
	101...170	Strobe-Impulse, Geschwindigkeit zunehmend
	171...180	LED eingeschaltet
	181...240	Zufälliger Strobe-Effekt, Geschwindigkeit zunehmend
	241...255	LED eingeschaltet

## 7.6 Funktionen im 2-Kanal-DMX-Modus, Variante B

Kanal	Wert	Funktion
1	000...255	Intensität des Dimmers von dunkel (0) bis hell (255)
2	000...031	keine Funktion
	032...255	Farbtemperatur von 2700 K bis 5800 K (siehe Tabelle unter ↪ Kapitel 7.11 „Einstellung der Farbtemperatur über DMX“ auf Seite 65)

## 7.7 Funktionen im 3-Kanal-DMX-Modus

Kanal	Wert	Funktion
1	000...255	Intensität des Dimmers von dunkel (0) bis hell (255)
2	000...031	keine Funktion

Kanal	Wert	Funktion
	032...255	Farbtemperatur von 2700 K bis 5800 K (siehe Tabelle unter ↪ Kapitel 7.11 „Einstellung der Farbtemperatur über DMX“ auf Seite 65
3	Stroboskop	
	000...010	LED eingeschaltet
	011...020	LED ausgeschaltet
	021...030	Einzelner Strobe-Impuls
	031...090	Strobe-Effekt, Geschwindigkeit zunehmend
	091...100	LED eingeschaltet
	101...170	Strobe-Impulse, Geschwindigkeit zunehmend
	171...180	LED eingeschaltet
	181...240	Zufälliger Strobe-Effekt, Geschwindigkeit zunehmend
	241...255	LED eingeschaltet

## 7.8 Funktionen im 5-Kanal-DMX-Modus, Variante A

Kanal	Wert	Funktion
1	000...255	Intensität des Dimmers von dunkel (0) bis hell (255)
2	000...255	Intensität Kaltweiß (0 %...100 %)
3	000...255	Intensität Warmweiß (0 %...100 %)
4	000...255	Intensität Bernsteinfarben (0 %...100 %)
5	Stroboskop	
	000...010	LED eingeschaltet
	011...020	LED ausgeschaltet
	021...030	Einzelner Strobe-Impuls
	031...090	Strobe-Effekt, Geschwindigkeit zunehmend
	091...100	LED eingeschaltet
	101...170	Strobe-Impulse, Geschwindigkeit zunehmend

Kanal	Wert	Funktion
	171...180	LED eingeschaltet
	181...240	Zufälliger Strobe-Effekt, Geschwindigkeit zunehmend
	241...255	LED eingeschaltet

## 7.9 Funktionen im 5-Kanal-DMX-Modus, Variante B

Kanal	Wert	Funktion
1	000...255	Intensität des Dimmers von dunkel (0) bis hell (255)
2	000...031	keine Funktion
	032...255	Farbtemperatur von 2700 K bis 5800 K (siehe Tabelle unter ↪ Kapitel 7.11 „Einstellung der Farbtemperatur über DMX“ auf Seite 65)
3	Stroboskop	

Kanal	Wert	Funktion
	000...010	LED eingeschaltet
	011...020	LED ausgeschaltet
	021...030	Einzelner Strobe-Impuls
	031...090	Strobe-Effekt, Geschwindigkeit zunehmend
	091...100	LED eingeschaltet
	101...170	Strobe-Impulse, Geschwindigkeit zunehmend
	171...180	LED eingeschaltet
	181...240	Zufälliger Strobe-Effekt, Geschwindigkeit zunehmend
	241...255	LED eingeschaltet
4	Dimmerkurven	
	000...010	Standardeinstellung des Geräts
	011...020	Dimmerkurve „ <i>Linear</i> “
	021...040	Dimmerkurve „ <i>Stage</i> “

Kanal	Wert	Funktion
	041...060	Dimmerkurve „TV“
	061...080	Dimmerkurve „Architectural“
	081...100	Dimmerkurve „Theatre“
	101...120	Dimmerkurve „Stage2“
	121	Verzögerung 0,1 s
	122	Verzögerung 0,2 s
	123	Verzögerung 0,3 s
	124	Verzögerung 0,4 s
	125	Verzögerung 0,5 s
	126	Verzögerung 0,6 s
	127	Verzögerung 0,7 s
	128	Verzögerung 0,8 s
	129	Verzögerung 0,9 s



Kanal	Wert	Funktion
	130	Verzögerung 1,0 s
	131	Verzögerung 1,5 s
	132	Verzögerung 2,0 s
	133	Verzögerung 3,0 s
	134	Verzögerung 4,0 s
	135	Verzögerung 5,0 s
	136	Verzögerung 6,0 s
	137	Verzögerung 7,0 s
	138	Verzögerung 8,0 s
	139	Verzögerung 9,0 s
	140	Verzögerung 10 s
	141...255	Standardeinstellung des Geräts
5	LED-Wiederholrate	

Kanal	Wert	Funktion
	000...010	Ohne Funktion
	011...020	900 Hz
	021...030	1000 Hz
	031...040	1100 Hz
	041...050	1200 Hz
	051...060	1300 Hz
	061...070	1400 Hz
	071...080	1500 Hz
	081...090	2500 Hz
	091...100	4000 Hz
	101...110	5000 Hz
	111...120	6000 Hz
	121...130	10.000 Hz

Kanal	Wert	Funktion
	131...140	Standardeinstellung des Geräts
	Lüftermodus	
	141...150	Lüftermodus „ <i>Silent</i> “
	151...160	Lüftermodus „ <i>Smart</i> “
	161...170	Lüftermodus „ <i>Max</i> “
	171...180	Standardeinstellung des Geräts
	181...255	Ohne Funktion

## 7.10 Funktionen im 9-Kanal-DMX-Modus

Kanal	Wert	Funktion
1	000...255	Intensität des Dimmers von dunkel (0) bis hell (255)
2	000...255	Intensität Kaltweiß (0 %...100 %)
3	000...255	Intensität Warmweiß (0 %...100 %)
4	000...255	Intensität Bernsteinfarben (0 %...100 %)
5	Stroboskop	
	000...010	LED eingeschaltet
	011...020	LED ausgeschaltet
	021...030	Einzelner Strobe-Impuls
	031...090	Strobe-Effekt, Geschwindigkeit zunehmend
	091...100	LED eingeschaltet
	101...170	Strobe-Impulse, Geschwindigkeit zunehmend

Kanal	Wert	Funktion
	171...180	LED eingeschaltet
	181...240	Zufälliger Strobe-Effekt, Geschwindigkeit zunehmend
	241...255	LED eingeschaltet
6	000...255	Blinder-Modus, überschreibt die Kanäle 2, 3 und 4
7	000...031	keine Funktion
	032...255	Farbtemperatur von 2700 K bis 5800 K (siehe Tabelle unter ↪ Kapitel 7.11 „Einstellung der Farbtemperatur über DMX“ auf Seite 65
8	Dimmerkurven	
	000...010	Standardeinstellung des Geräts
	011...020	Dimmerkurve „Linear“
	021...040	Dimmerkurve „Stage“
	041...060	Dimmerkurve „TV“
	061...080	Dimmerkurve „Architectural“

Kanal	Wert	Funktion
	081...100	Dimmerkurve „Theatre“
	101...120	Dimmerkurve „Stage2“
	121	Verzögerung 0,1 s
	122	Verzögerung 0,2 s
	123	Verzögerung 0,3 s
	124	Verzögerung 0,4 s
	125	Verzögerung 0,5 s
	126	Verzögerung 0,6 s
	127	Verzögerung 0,7 s
	128	Verzögerung 0,8 s
	129	Verzögerung 0,9 s
	130	Verzögerung 1,0 s
	131	Verzögerung 1,5 s

Kanal	Wert	Funktion
	132	Verzögerung 2,0 s
	133	Verzögerung 3,0 s
	134	Verzögerung 4,0 s
	135	Verzögerung 5,0 s
	136	Verzögerung 6,0 s
	137	Verzögerung 7,0 s
	138	Verzögerung 8,0 s
	139	Verzögerung 9,0 s
	140	Verzögerung 10 s
	141...255	Standardeinstellung des Geräts
9	LED-Wiederholrate	
	000...010	Ohne Funktion
	011...020	900 Hz

Kanal	Wert	Funktion
	021...030	1000 Hz
	031...040	1100 Hz
	041...050	1200 Hz
	051...060	1300 Hz
	061...070	1400 Hz
	071...080	1500 Hz
	081...090	2500 Hz
	091...100	4000 Hz
	101...110	5000 Hz
	111...120	6000 Hz
	121...130	10.000 Hz
	131...140	Standardeinstellung des Geräts
	Lüftermodus	



Kanal	Wert	Funktion
	141...150	Lüftermodus „ <i>Silent</i> “
	151...160	Lüftermodus „ <i>Smart</i> “
	161...170	Lüftermodus „ <i>Max</i> “
	171...180	Standardeinstellung des Geräts
	181...255	Ohne Funktion

## 7.11 Einstellung der Farbtemperatur über DMX

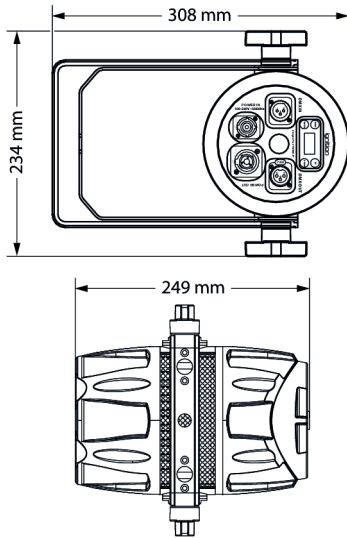
Farbtemperatur	Kaltweiß	Warmweiß	Bernsteinfarben	DMX-Wert
ohne Funktion				000...031
2700 K	000	255	235	032...038

<b>Farbtemperatur</b>	<b>Kaltweiß</b>	<b>Warmweiß</b>	<b>Bernsteinfarben</b>	<b>DMX-Wert</b>
2800 K	000	255	143	039...045
2900 K	000	255	093	046...052
3000 K	000	255	044	053...059
3100 K	000	255	035	060...066
3200 K	000	255	020	067...073
3300 K	000	255	000	074...080
3400 K	022	255	000	081...087
3500 K	034	255	000	088...094
3600 K	048	255	000	095...101
3700 K	068	255	000	102...108
3800 K	080	255	000	109...115
3900 K	091	255	000	116...122
4000 K	115	255	000	123...129

<b>Farbtemperatur</b>	<b>Kaltweiß</b>	<b>Warmweiß</b>	<b>Bernsteinfarben</b>	<b>DMX-Wert</b>
4100 K	130	255	000	130...136
4200 K	150	255	000	137...143
4300 K	170	255	000	144...150
4400 K	200	255	000	151...157
4500 K	230	255	000	158...164
4600 K	255	240	000	165...171
4700 K	255	220	000	172...178
4800 K	255	180	000	179...185
4900 K	255	160	000	186...192
5000 K	255	130	000	193...199
5100 K	255	105	000	200...206
5200 K	255	090	000	207...213
5300 K	255	070	000	214...220

<b>Farbtemperatur</b>	<b>Kaltweiß</b>	<b>Warmweiß</b>	<b>Bernsteinfarben</b>	<b>DMX-Wert</b>
5400 K	255	060	000	221...227
5500 K	255	045	000	228...234
5600 K	255	030	000	235...241
5700 K	255	015	000	242...248
5800 K	255	000	000	249...255

## 8 Technische Daten



Lichtquelle		1 x 3in1-WW/CW/A-COB-LED, 200 W
Optische Eigenschaften	Farbtemperatur	2700 K...5800 K
	Abstrahlwinkel	50°
	CRI	95
	Wiederholrate	900 Hz...10 kHz
Ansteuerung		DMX
		RDM
		Tasten und Display
Anzahl der DMX-Kanäle		1, 2, 3, 5, 9
Eingangsanschlüsse	Spannungsversorgung	Verriegelbare Eingangsbuchse Power Twist TR1 IP65
	DMX-Ansteuerung	XLR-Einbaustecker (IP65), 3-polig

Ausgangsanschlüsse	Spannungsversorgung	Verriegelbare Ausgangsbuchse Power Twist TR1 IP65
	DMX-Ansteuerung	XLR-Einbaukupplung (IP65), 3-polig
Leistungsaufnahme		135 W
Versorgungsspannung		100 - 240 V ~ 50/60 Hz
Schutzart		IP65
Montageoptionen		hängend, stehend
Abmessungen (B × H × T), mit Bügel		234 mm × 308 mm × 249 mm
Gewicht		4,2 kg
Umgebungsbedingungen	Temperaturbereich	-5 °C...+45 °C
	Relative Luftfeuchte	20 %...80 % (nicht kondensierend)

**Weitere Informationen**

Bauform	Outdoor-Gehäuse, Cannon
Anzahl der LEDs	1
Farbmischung	CW/WW/A
LED-Typ	COB
Bodengehäuse	Ja
Lüfterlos	Nein
Fernbedienung	nicht möglich
Kabelloses DMX	Nein
Gehäusefarbe	Schwarz

## 9 Stecker- und Anschlussbelegungen

### Einführung

Dieses Kapitel hilft Ihnen dabei, die richtigen Kabel und Stecker auszuwählen, um Ihr wertvolles Equipment so zu verbinden, dass ein perfektes Lichterlebnis gewährleistet wird.

Bitte beachten Sie diese Tipps, denn gerade im Bereich „Sound & Light“ ist Vorsicht angesagt: Auch wenn ein Stecker in die Buchse passt, kann das Resultat einer falschen Verbindung ein zerstörter DMX-Controller, ein Kurzschluss oder „nur“ eine nicht funktionierende Lightshow sein!

### DMX-Anschlüsse

Eine dreipolige XLR-Buchse dient als DMX-Ausgang, ein dreipoliger XLR-Stecker dient als DMX-Eingang. Die unten stehende Zeichnung und die Tabelle zeigen die Pinbelegung einer dazu passenden Kupplung.



Pin	Belegung
1	Masse (Abschirmung)
2	Signal invertiert (DMX-, „Cold“)
3	Signal (DMX+, „Hot“)



## 10 Fehlerbehebung



### **HINWEIS!**

#### **Mögliche Störungen bei der Datenübertragung**

Um einen störungsfreien Betrieb zu gewährleisten, benutzen Sie spezielle DMX-Kabel und keine normalen Mikrofonkabel.

Verbinden Sie den DMX-Eingang oder -Ausgang niemals mit Audiogeräten wie Mischpulten oder Verstärkern.

Nachfolgend sind einige Probleme aufgeführt, die während des Betriebs vorkommen können. Hier finden Sie einige Vorschläge zur einfachen Fehlerbehebung:

Symptom	Abhilfe
Das Gerät funktioniert nicht, kein Licht	Überprüfen Sie die Netzverbindung und die Sicherung.
Keine Reaktion auf den DMX-Controller	1. Überprüfen Sie die DMX-Anschlüsse und -Kabel auf korrekte Verbindung.
	2. Überprüfen Sie die Adresseneinstellungen und die DMX-Polarität.
	3. Probieren Sie einen anderen DMX-Controller aus.
	4. Prüfen Sie, ob die DMX-Kabel in der Nähe von oder neben Hochspannungskabeln liegen, die Schäden oder Störungen bei einem DMX-Schnittstellenschaltkreis verursachen könnten.

Sollten die hier gegebenen Hinweise nicht zum Erfolg führen, wenden Sie sich bitte an unser Service Center. Die Kontaktdaten finden Sie unter [www.thomann.de](http://www.thomann.de).

# 11 Reinigung

## Optische Linsen

Reinigen Sie die von außen zugänglichen optischen Linsen regelmäßig, um die Lichtleistung zu optimieren. Die Häufigkeit der Reinigung hängt von der Betriebsumgebung ab: feuchte, rauchige oder besonders schmutzige Umgebungen können eine größere Schmutzansammlung an der Optik des Geräts verursachen.

- Reinigen Sie mit einem weichen Tuch und unserem Leuchtmittel- und Linsenreiniger (Artnr. 280122).
- Trocknen Sie die Teile immer gründlich ab.

## 12 Umweltschutz

### Verpackungsmaterial entsorgen



Für die Verpackungen wurden umweltverträgliche Materialien gewählt, die einer normalen Wiederverwertung zugeführt werden können. Sorgen Sie dafür, dass Kunststoffhüllen, Verpackungen, etc. ordnungsgemäß entsorgt werden.

Werfen Sie diese Materialien nicht einfach weg, sondern sorgen Sie dafür, dass sie einer Wiederverwertung zugeführt werden. Beachten Sie die Hinweise und Kennzeichen auf der Verpackung.

### Entsorgen Ihres Altgeräts



Dieses Produkt unterliegt der europäischen Richtlinie über Elektro- und Elektronik-Altgeräte (WEEE-Richtlinie – Waste Electrical and Electronic Equipment) in ihrer jeweils aktuell gültigen Fassung. Entsorgen Sie Ihr Altgerät nicht mit dem normalen Hausmüll.

Entsorgen Sie das Produkt über einen zugelassenen Entsorgungsbetrieb oder über Ihre kommunale Entsorgungseinrichtung. Beachten Sie dabei die in Ihrem Land geltenden Vorschriften. Setzen Sie sich im Zweifelsfall mit Ihrer Entsorgungseinrichtung in Verbindung.







