



LED Studio 150 2900K,
LED Studio 150 6000K,
LED Studio 150 2900K WH,
LED Studio 150 6000K WH

LED-scheinwerfer

Musikhaus Thomann
Thomann GmbH
Hans-Thomann-Straße 1
96138 Burgebrach
Deutschland
Telefon: +49 (0) 9546 9223-0
E-Mail: info@thomann.de
Internet: www.thomann.de

28.04.2021, ID: 505149, 505150, 505210, 505211

Inhaltsverzeichnis

| | | |
|----------|--|-----------|
| 1 | Allgemeine Hinweise | 6 |
| 1.1 | Weitere Informationen..... | 7 |
| 1.2 | Darstellungsmittel..... | 8 |
| 1.3 | Symbole und Signalwörter..... | 9 |
| 2 | Sicherheitshinweise | 11 |
| 3 | Leistungsmerkmale | 17 |
| 4 | Installation | 19 |
| 5 | Inbetriebnahme | 23 |
| 6 | Anschlüsse und Bedienelemente | 26 |
| 7 | Bedienung | 31 |
| 7.1 | Gerät starten..... | 31 |
| 7.2 | Hauptmenü..... | 31 |
| 7.3 | Einstellungen..... | 36 |
| 7.4 | Menüübersicht..... | 44 |
| 7.5 | Funktionen im 1-Kanal-DMX-Modus..... | 45 |

| | | |
|-----------|--|-----------|
| 7.6 | Funktionen im 2-Kanal-DMX-Modus..... | 45 |
| 7.7 | Funktionen im 4-Kanal-DMX-Modus..... | 46 |
| 8 | Technische Daten..... | 48 |
| 9 | Stecker- und Anschlussbelegungen..... | 51 |
| 10 | Fehlerbehebung..... | 52 |
| 11 | Reinigung..... | 54 |
| 12 | Umweltschutz..... | 55 |



LED Studio 150 2900K, LED Studio 150 6000K, LED Studio 150 2900K WH, LED Studio 150 6000K WH
LED-scheinwerfer

1 Allgemeine Hinweise

Diese Bedienungsanleitung enthält wichtige Hinweise zum sicheren Betrieb des Geräts. Lesen und befolgen Sie die angegebenen Sicherheitshinweise und Anweisungen. Bewahren Sie die Anleitung zum späteren Nachschlagen auf. Sorgen Sie dafür, dass sie allen Personen zur Verfügung steht, die das Gerät verwenden. Sollten Sie das Gerät verkaufen, achten Sie bitte darauf, dass der Käufer diese Anleitung erhält.

Unsere Produkte und Bedienungsanleitungen unterliegen einem Prozess der kontinuierlichen Weiterentwicklung. Daher bleiben Änderungen vorbehalten. Bitte informieren Sie sich in der aktuellsten Version dieser Bedienungsanleitung, die für Sie unter www.thomann.de bereitliegt.

1.1 Weitere Informationen

Auf unserer Homepage (www.thomann.de) finden Sie viele weitere Informationen und Details zu den folgenden Punkten:

| | |
|----------------------|--|
| Download | Diese Bedienungsanleitung steht Ihnen auch als PDF-Datei zum Download zur Verfügung. |
| Stichwortsuche | Nutzen Sie in der elektronischen Version die Suchfunktion, um die für Sie interessantesten Themen schnell zu finden. |
| Online-Ratgeber | Unsere Online-Ratgeber informieren Sie ausführlich über technische Grundlagen und Fachbegriffe. |
| Persönliche Beratung | Zur persönlichen Beratung wenden Sie sich bitte an unsere Fach-Hotline. |
| Service | Sollten Sie Probleme mit dem Gerät haben, steht Ihnen der Kundenservice gerne zur Verfügung. |

1.2 Darstellungsmittel

In dieser Bedienungsanleitung werden die folgenden Darstellungsmittel verwendet:

Beschriftungen

Die Beschriftungen für Anschlüsse und Bedienelemente sind durch eckige Klammern und Kursivdruck gekennzeichnet.

Beispiele: Regler [*VOLUME*], Taste [*Mono*].

Anzeigen





Am Gerät angezeigte Texte und Werte sind durch Anführungszeichen und Kursivdruck markiert.

Beispiele: „*24ch*“, „*OFF*“.

1.3 Symbole und Signalwörter

In diesem Abschnitt finden Sie eine Übersicht über die Bedeutung der Symbole und Signalwörter, die in dieser Bedienungsanleitung verwendet werden.

| Signalwort | Bedeutung |
|-------------------|---|
| GEFAHR! | Diese Kombination aus Symbol und Signalwort weist auf eine unmittelbar gefährliche Situation hin, die zum Tod oder zu schweren Verletzungen führt, wenn sie nicht gemieden wird. |
| WARNUNG! | Diese Kombination aus Symbol und Signalwort weist auf eine möglicherweise gefährliche Situation hin, die zum Tod oder zu schweren Verletzungen führen kann, wenn sie nicht gemieden wird. |
| HINWEIS! | Diese Kombination aus Symbol und Signalwort weist auf eine möglicherweise gefährliche Situation hin, die zu Sach- und Umweltschäden führen kann, wenn sie nicht gemieden wird. |

| Warnzeichen | Art der Gefahr |
|---|---|
|  | Warnung vor gefährlicher elektrischer Spannung. |
|  | Warnung vor gefährlicher optischer Strahlung. |
|  | Warnung vor schwebender Last. |
|  | Warnung vor einer Gefahrenstelle. |

2 Sicherheitshinweise

Bestimmungsgemäßer Gebrauch

Dieses Gerät ist für den Einsatz als elektronischer Beleuchtungseffekt mittels LED-Technik bestimmt. Das Gerät ist für den professionellen Einsatz konzipiert und nicht für die Verwendung in Haushalten geeignet. Verwenden Sie das Gerät ausschließlich wie in dieser Bedienungsanleitung beschrieben. Jede andere Verwendung sowie die Verwendung unter anderen Betriebsbedingungen gelten als nicht bestimmungsgemäß und können zu Personen- oder Sachschäden führen. Für Schäden, die aus nicht bestimmungsgemäßem Gebrauch entstehen, wird keine Haftung übernommen.

Das Gerät darf nur von Personen benutzt werden, die über ausreichende physische, sensorische und geistige Fähigkeiten sowie über entsprechendes Wissen und Erfahrung verfügen. Andere Personen dürfen das Gerät nur benutzen, wenn sie von einer für ihre Sicherheit zuständigen Person beaufsichtigt oder angeleitet werden.



Verlängern Sie die Lebensdauer des Geräts durch regelmäßige Betriebspausen und indem Sie häufiges Ein- und Ausschalten vermeiden. Das Gerät ist nicht für den Dauerbetrieb geeignet.

Sicherheit



GEFAHR!

Gefahren für Kinder

Sorgen Sie dafür, dass Kunststoffhüllen, Verpackungen, etc. ordnungsgemäß entsorgt werden und sich nicht in der Reichweite von Babys und Kleinkindern befinden. Erstickungsgefahr!

Achten Sie darauf, dass Kinder keine Kleinteile vom Gerät (z.B. Bedienknöpfe o.ä.) lösen. Sie könnten die Teile verschlucken und daran ersticken!

Lassen Sie Kinder nicht unbeaufsichtigt elektrische Geräte benutzen.



GEFAHR!

Elektrischer Schlag durch hohe Spannungen im Geräteinneren

Im Inneren des Geräts befinden sich Teile, die unter hoher elektrischer Spannung stehen.

Entfernen Sie niemals Abdeckungen. Im Geräteinneren befinden sich keine vom Benutzer zu wartenden Teile.

Verwenden Sie das Gerät nicht, wenn Abdeckungen, Schutzvorrichtungen oder optische Komponenten fehlen oder beschädigt sind.



GEFAHR!

Elektrischer Schlag durch Kurzschluss

Verwenden Sie immer ein ordnungsgemäß isoliertes dreiadriges Netzkabel mit einem Schutzkontaktstecker. Nehmen Sie am Netzkabel und am Netzstecker keine Veränderungen vor. Bei Nichtbeachtung kann es zu einem elektrischen Schlag kommen und es besteht Brand- und Lebensgefahr. Falls Sie sich unsicher sind, wenden Sie sich an einen autorisierten Elektriker.



WARNUNG!

Augenverletzungen durch hohe Lichtintensität

Blicken Sie niemals direkt in die Lichtquelle.



WARNUNG!

Gefahr eines epileptischen Anfalls

Lichtblitze (strobe effects) können bei empfindlichen Menschen epileptische Anfälle auslösen. Empfindliche Menschen sollten es vermeiden, auf blinkendes Licht zu blicken.



WARNUNG!

Verletzungsgefahr durch Herabfallen

Stellen Sie sicher, dass die Montage den Normen und Vorschriften in Ihrem Land entspricht. Sichern Sie das Gerät immer durch eine zweite Befestigung, zum Beispiel ein Sicherheitsfangseil oder eine Sicherungskette.

Sichern Sie das Flügeltor nach der Montage durch ein Sicherungsseil am Scheinwerfer. Das Sicherungsseil muss außerhalb des Flügeltors verlaufen und darf den Lichtaustritt nicht beeinträchtigen.



HINWEIS!

Brandgefahr

Decken Sie das Gerät oder die Lüftungsschlitze niemals ab. Montieren Sie das Gerät nicht direkt neben einer Wärmequelle. Halten Sie das Gerät von offenem Feuer fern.

**HINWEIS!****Betriebsbedingungen**

Das Gerät ist für die Benutzung in Innenräumen ausgelegt. Um Beschädigungen zu vermeiden, setzen Sie das Gerät niemals Flüssigkeiten oder Feuchtigkeit aus. Vermeiden Sie direkte Sonneneinstrahlung, starken Schmutz und starke Vibrationen.

Betreiben Sie das Gerät nur innerhalb der Umgebungsbedingungen, die im Kapitel „Technische Daten“ der Bedienungsanleitung angegeben sind. Vermeiden Sie starke Temperaturschwankungen und schalten Sie das Gerät nicht sofort nach Temperaturschwankungen ein (zum Beispiel nach dem Transport bei niedrigen Außentemperaturen).

Staub und Schmutzablagerungen im Inneren können das Gerät beschädigen. Das Gerät sollte bei entsprechenden Umgebungsbedingungen (Staub, Rauch, Nikotin, Nebel usw.) regelmäßig von qualifiziertem Fachpersonal gewartet werden, um Schäden durch Überhitzung und andere Fehlfunktionen zu vermeiden.



HINWEIS!

Stromversorgung

Bevor Sie das Gerät anschließen, überprüfen Sie, ob die Spannungsangabe auf dem Gerät mit Ihrem örtlichen Stromversorgungsnetz übereinstimmt und ob die Netzsteckdose über einen Fehlerstromschutzschalter (FI) abgesichert ist. Nichtbeachtung kann zu einem Schaden am Gerät und zu Verletzungen des Benutzers führen.

Wenn Gewitter aufziehen oder wenn Sie das Gerät längere Zeit nicht benutzen wollen, trennen Sie es vom Netz, um die Gefahr eines elektrischen Schlags oder eines Brands zu verringern.

3 Leistungsmerkmale

Besondere Eigenschaften des Geräts:

- 1 × COB-LED, 150 W
- PC-Linse
- Farbtemperatur: 2900 K (Artnr. 505149, Artnr. 505210) bzw. 6000 K (Artnr. 505150, Artnr. 505211)
- Farbwiedergabeindex: >90
- Abstrahlwinkel: 40°
- Ansteuerung über DMX (1, 2 oder 4 Kanäle) und Tasten und Display am Gerät
- Master-/Slave-Modus
- Elektronischer Dimmer mit vier wählbaren Dimmerkurven
- sehr leiser temperaturgeregelter Lüfter für geräuscharmen Betrieb
- ideal für den Einsatz im Theaterbereich
- Gehäuse aus Aluminium-Druckguss
- inklusive Netzkabel und Flügeltor

Technologisch bedingt verringert sich die Lichtleistung von LEDs im Laufe ihrer Lebensdauer. Dieser Effekt steigt mit höherer Betriebstemperatur. Sie können die Nutzungsdauer der Leuchtmittel verlängern, indem Sie für ausreichende Belüftung sorgen und die LEDs mit möglichst niedriger Helligkeit betreiben.

4 Installation

Packen Sie das Gerät aus und überprüfen Sie es sorgfältig auf Schäden, bevor Sie es verwenden. Bewahren Sie die Verpackung auf. Um das Gerät bei Transport und Lagerung optimal vor Erschütterungen, Staub und Feuchtigkeit zu schützen, benutzen Sie die Originalverpackung oder eigene, besonders dafür geeignete Transport- bzw. Lagerungsverpackungen.



WARNUNG!

Verletzungsgefahr durch Herabfallen

Stellen Sie sicher, dass die Montage den Normen und Vorschriften in Ihrem Land entspricht. Sichern Sie das Gerät immer durch eine zweite Befestigung, zum Beispiel ein Sicherheitsfangseil oder eine Sicherungskette.

Sichern Sie das Flügeltor nach der Montage durch ein Sicherungsseil am Scheinwerfer. Das Sicherungsseil muss außerhalb des Flügeltors verlaufen und darf den Lichtaustritt nicht beeinträchtigen.



HINWEIS!

Überhitzungsgefahr

Der Abstand zwischen der Lichtquelle und der beleuchteten Fläche muss größer als 1,5 m sein.

Sorgen Sie stets für ausreichende Belüftung.

Die Umgebungstemperatur muss immer unter 40 °C liegen.



HINWEIS!

Verwendung von Stativen

Wenn das Gerät auf ein Stativ montiert wird, achten Sie auf sicheren Stand und darauf, dass das Gewicht des Geräts die zulässige Tragkraft des Stativs nicht übersteigt.

**HINWEIS!****Mögliche Störungen bei der Datenübertragung**

Um einen störungsfreien Betrieb zu gewährleisten, benutzen Sie spezielle DMX-Kabel und keine normalen Mikrofonkabel.

Verbinden Sie den DMX-Eingang oder -Ausgang niemals mit Audiogeräten wie Mischpulten oder Verstärkern.

Befestigungsmöglichkeiten

Sie können das Gerät hängend oder stehend installieren. Die Befestigung während des Gebrauchs muss immer auf einer festen Oberfläche oder an einem dafür zugelassenen Träger erfolgen. Benutzen Sie zur Befestigung die dafür vorgesehenen Öffnungen des Bügels.

Arbeiten Sie immer von einer stabilen Plattform aus, wenn Sie das Gerät installieren, bewegen oder Wartungsarbeiten daran durchführen. Dabei muss der Bereich unterhalb des Geräts abgesperrt sein.

Das Sicherheitsfangseil muss am Bügel befestigt werden.



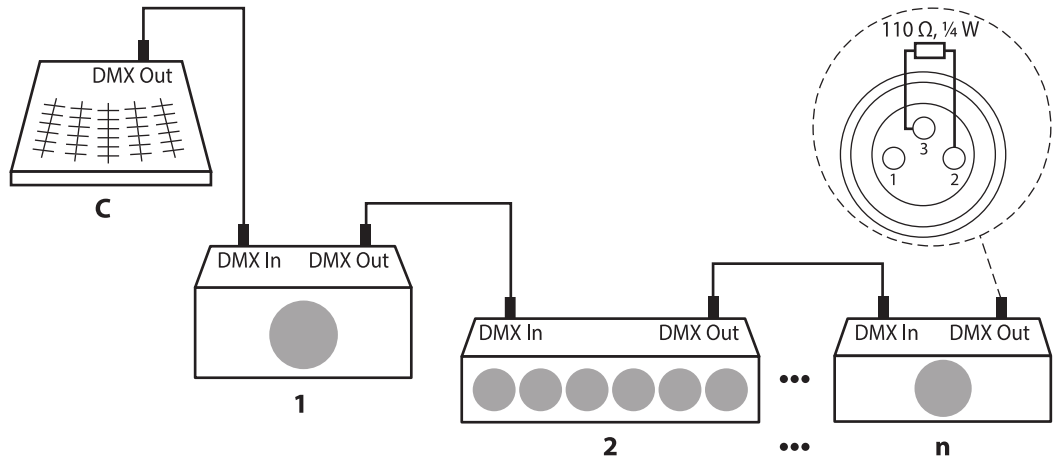
Bitte beachten Sie, dass dieses Gerät nicht an einen Dimmer angeschlossen werden darf.

5 Inbetriebnahme

Stellen Sie alle Verbindungen her, solange das Gerät ausgeschaltet ist. Benutzen Sie für alle Verbindungen hochwertige Kabel, die möglichst kurz sein sollten. Verlegen Sie die Kabel so, dass sich keine Stolperfallen bilden.

Verbindungen in der Betriebsart „DMX“

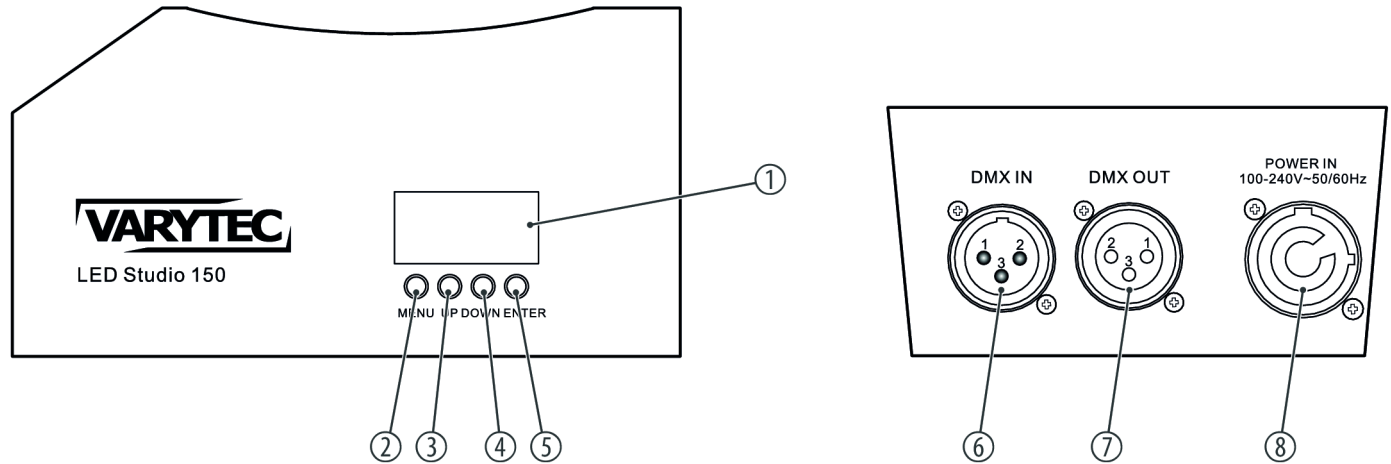
Verbinden Sie den DMX-Eingang des Geräts mit dem DMX-Ausgang eines DMX-Controllers oder eines anderen DMX-Geräts. Verbinden Sie den Ausgang des ersten DMX-Geräts mit dem Eingang des zweiten und so weiter, um eine Reihenschaltung zu bilden. Stellen Sie sicher, dass der Ausgang des letzten DMX-Geräts in der Kette mit einem Widerstand ($110\ \Omega$, $\frac{1}{4}\ W$) abgeschlossen ist.



**Verbindungen in der Betriebsart
„Master/Slave“**

Wenn Sie eine Gruppe von Geräten in der Betriebsart „Master/Slave“ konfigurieren, steuert das erste Gerät die anderen und ermöglicht eine automatische, von der Musik gesteuerte und synchronisierte Show. Diese Funktion ist besonders nützlich, um eine Show ohne großen Programmieraufwand zu starten. Verbinden Sie den DMX-Ausgang des Master-Geräts mit dem DMX-Eingang des ersten Slave-Geräts. Verbinden Sie anschließend den DMX-Ausgang des ersten Slave-Geräts mit dem DMX-Eingang des zweiten Slave-Geräts und so weiter.

6 Anschlüsse und Bedienelemente



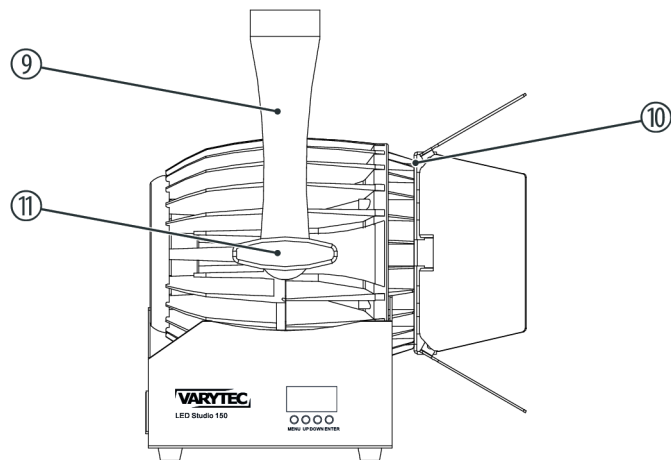
| | |
|---|---|
| 1 | Display Das Display blinkt, wenn ein gültiges DMX-Signal anliegt. |
| 2 | <i>[MENU]</i> Aktiviert das Hauptmenü bzw. ein Untermenü |
| 3 | <i>[UP]</i> Erhöht den angezeigten Wert um eins |
| 4 | <i>[DOWN]</i> Verringert den angezeigten Wert um eins |
| 5 | <i>[ENTER]</i> Bestätigt einen ausgewählten Wert |
| 6 | <i>[DMX IN]</i> DMX-Eingang, ausgeführt als XLR-Einbaustecker, 3-polig |

7 *[DMX OUT]*

DMX-Ausgang, ausgeführt als XLR-Einbaubuchse, 3-polig

8 *[POWER IN]*

Power-Twist-Anschlussbuchse zur Spannungsversorgung des Geräts



| | |
|----|--|
| 9 | Montagebügel |
| 10 | Frontseite mit Flügeltoraufsatz |
| 11 | Feststellschraube für den Montagebügel |

7 Bedienung

7.1 Gerät starten

Verbinden Sie das Gerät mit dem Stromnetz, um den Betrieb zu starten. Das Gerät ist sofort betriebsbereit und arbeitet im zuletzt aktiven Modus mit den zuletzt gewählten Einstellungen.

7.2 Hauptmenü

Menüsteuerung

1. ➤ Drücken Sie *[MENU]*, um das Hauptmenü zu öffnen.
2. ➤ Benutzen Sie *[UP]* bzw. *[DOWN]*, um den gewünschten Parameter auszuwählen bzw. den jeweils angezeigten Wert zu ändern.
3. ➤ Wenn das Display den gewünschten Parameter bzw. Wert anzeigt, drücken Sie *[ENTER]*, um in das jeweilige Untermenü zu gelangen oder einen neuen Wert zu bestätigen.

- 4.**  Um ohne Änderungen zur vorherigen Menüebene zurückzukehren, drücken Sie *[MENU]*.

DMX-Adresse einstellen

Mit dem Menü „ADDR“ stellen Sie die DMX-Adresse ein. Diese Einstellung ist nur relevant, wenn das Gerät über einen DMX-Controller gesteuert wird.

1. ▶ Drücken Sie *[MENU]*, um das Hauptmenü zu öffnen.
2. ▶ Drücken Sie *[UP]* bzw. *[DOWN]* so oft, bis das Display „ADDR“ anzeigt, und bestätigen Sie mit *[ENTER]*.
3. ▶ Drücken Sie *[UP]* bzw. *[DOWN]*, um einen Wert zwischen 1 und 512 für die DMX-Adresse auszuwählen (Anzeige „001“ ... „512“), und bestätigen Sie mit *[ENTER]*.

Stellen Sie sicher, dass diese Nummer zur Konfiguration Ihres DMX-Controllers passt. Die folgende Tabelle zeigt für die verschiedenen DMX-Modi die jeweils höchste mögliche DMX-Adresse:

| Modus | Höchste mögliche DMX-Adresse |
|---------------|------------------------------|
| 1-Kanal-Modus | 512 |
| 2-Kanal-Modus | 511 |
| 4-Kanal-Modus | 509 |

4. ▶ Um ohne Änderungen zur vorherigen Menüebene zurückzukehren, drücken Sie *[MENU]*.

DMX-Modus einstellen

In dieser Betriebsart wird das Gerät über einen DMX-Controller gesteuert.

1. ➤ Drücken Sie *[MENU]*, um das Hauptmenü zu öffnen.
2. ➤ Drücken Sie *[UP]* bzw. *[DOWN]* so oft, bis das Display „CHMD“ anzeigt, und bestätigen Sie mit *[ENTER]*.
3. ➤ Drücken Sie *[UP]* bzw. *[DOWN]*, um den gewünschten DMX-Modus („1CH“, „2CH“ oder „4CH“) auszuwählen, und bestätigen Sie mit *[ENTER]*.
4. ➤ Um ohne Änderungen zur vorherigen Menüebene zurückzukehren, drücken Sie *[MENU]*.

Manueller Dimmer

1. ➤ Drücken Sie *[MENU]*, um das Hauptmenü zu öffnen.
2. ➤ Drücken Sie *[UP]* bzw. *[DOWN]* so oft, bis das Display „MANL“ anzeigt, und bestätigen Sie mit *[ENTER]*.
3. ➤ Wählen Sie mit *[UP]* bzw. *[DOWN]* die gewünschte Intensität in einem Bereich von „000“ ... „255“ und bestätigen Sie mit *[ENTER]*.
4. ➤ Um ohne Änderungen zur vorherigen Menüebene zurückzukehren, drücken Sie *[MENU]*.

Betriebsart „Master/Slave“

Diese Einstellung ist nur relevant, wenn das Gerät nicht mittels DMX gesteuert wird.

1. ▶ Drücken Sie *[MENU]*, um das Hauptmenü zu öffnen.
2. ▶ Drücken Sie *[UP]* bzw. *[DOWN]* so oft, bis das Display „SLAV“ anzeigt, und bestätigen Sie mit *[ENTER]*.
3. ▶ Drücken Sie *[UP]* bzw. *[DOWN]* so oft, bis das Display „YES“ anzeigt, und bestätigen Sie mit *[ENTER]*
 - ⇒ Das Gerät arbeitet im Slave-Modus. Bei korrekter Verkabelung verhält es sich exakt wie das steuernde Master-Gerät.
4. ▶ Drücken Sie *[UP]* bzw. *[DOWN]* so oft, bis das Display „NO“ anzeigt, und bestätigen Sie mit *[ENTER]*
 - ⇒ Das Gerät arbeitet wieder im Stand-Alone-Modus.
5. ▶ Um ohne Änderungen zur vorherigen Menüebene zurückzukehren, drücken Sie *[MENU]*.

7.3 Einstellungen

Display-Beleuchtung

1. ➤ Drücken Sie *[MENU]*, um das Hauptmenü zu öffnen.
2. ➤ Drücken Sie *[UP]* bzw. *[DOWN]* so oft, bis das Display „*SET*“ (Settings) anzeigt, und bestätigen Sie mit *[ENTER]*.
3. ➤ Drücken Sie *[UP]* bzw. *[DOWN]* so oft, bis das Display „*DISO*“ (Display-Backlight) anzeigt, und bestätigen Sie mit *[ENTER]*.

Folgende Einstellungen können Sie vornehmen:

| Untermenü | Beschreibung |
|----------------|--|
| „ <i>On</i> “ | Die Display-Beleuchtung ist dauerhaft eingeschaltet. |
| „ <i>Off</i> “ | Die Display-Beleuchtung wird nach 30 Sekunden ausgeschaltet. |

4. ➤ Um ohne Änderungen zur vorherigen Menüebene zurückzukehren, drücken Sie *[MENU]*.

Verhalten bei Ausfall der DMX-Steuerung

1. ▶ Drücken Sie *[MENU]*, um das Hauptmenü zu öffnen.
2. ▶ Drücken Sie *[UP]* bzw. *[DOWN]* so oft, bis das Display „*SET*“ (Settings) anzeigt, und bestätigen Sie mit *[ENTER]*.
3. ▶ Drücken Sie *[UP]* bzw. *[DOWN]* so oft, bis das Display „*DFAL*“ (DMX Fail) anzeigt, und bestätigen Sie mit *[ENTER]*.

Folgende Einstellungen können Sie vornehmen:

| Untermenü | Beschreibung |
|-----------------|---|
| „ <i>Hold</i> “ | Bei Ausfall der DMX-Steuerung wird die letzte Einstellung gehalten. |
| „ <i>BLAK</i> “ | Bei Ausfall der DMX-Steuerung wird das Gerät dunkel geschaltet. |

4. ▶ Um ohne Änderungen zur vorherigen Menüebene zurückzukehren, drücken Sie *[MENU]*.

Dimmerkurve

1. ➤ Drücken Sie *[MENU]*, um das Hauptmenü zu öffnen.
2. ➤ Drücken Sie *[UP]* bzw. *[DOWN]* so oft, bis das Display „*SET*“ (Settings) anzeigt, und bestätigen Sie mit *[ENTER]*.
3. ➤ Drücken Sie *[UP]* bzw. *[DOWN]* so oft, bis das Display „*DCUR*“ (Dimmer Curve) anzeigt, und bestätigen Sie mit *[ENTER]*.

Folgende Einstellungen können Sie vornehmen:

| Untermenü | Beschreibung |
|-----------------|--|
| „ <i>LINR</i> “ | Linearer Verlauf |
| „ <i>EXPO</i> “ | Exponentieller Verlauf (Quadratische Kurve mit flachem Verlauf am Anfang und steilem Verlauf am Ende) |
| „ <i>LOGA</i> “ | Logarithmischer Verlauf (Invertierte quadratische Kurve mit steilem Verlauf am Anfang und flachem Verlauf am Ende) |
| „ <i>S</i> “ | S-kurvenförmiger Verlauf (Nichtlineare Kurve mit ausgeprägt flachem Verlauf an Anfang und Ende) |

4. ➤ Um ohne Änderungen zur vorherigen Menüebene zurückzukehren, drücken Sie *[MENU]*.

Ansprechverhalten des Dimmers

1. ▶ Drücken Sie *[MENU]*, um das Hauptmenü zu öffnen.
2. ▶ Drücken Sie *[UP]* bzw. *[DOWN]* so oft, bis das Display „*SET*“ (Settings) anzeigt, und bestätigen Sie mit *[ENTER]*.
3. ▶ Drücken Sie *[UP]* bzw. *[DOWN]* so oft, bis das Display „*DRES*“ (Dimmer Response) anzeigt, und bestätigen Sie mit *[ENTER]*.
4. ▶ Drücken Sie *[UP]* bzw. *[DOWN]*, bis das Display das Untermenü „*LED*“ anzeigt, und bestätigen Sie die Auswahl mit *[ENTER]*.
 - ⇒ Die Dimmereinstellung für LED ist aktiviert.
5. ▶ Drücken Sie *[UP]* bzw. *[DOWN]*, bis das Display das Untermenü „*LAMP*“ (Halogen) anzeigt und bestätigen Sie die Auswahl mit *[ENTER]*.
 - ⇒ Die Imitation des Dimmverhaltens für Glühlicht ist aktiviert.
6. ▶ Um ohne Änderungen zur vorherigen Menüebene zurückzukehren, drücken Sie *[MENU]*.

Lüfter-Einstellung

1. ➤ Drücken Sie *[MENU]*, um das Hauptmenü zu öffnen.
2. ➤ Drücken Sie *[UP]* bzw. *[DOWN]* so oft, bis das Display „*SET*“ (Settings) anzeigt, und bestätigen Sie mit *[ENTER]*.
3. ➤ Drücken Sie *[UP]* bzw. *[DOWN]* so oft, bis das Display „*SILT*“ (Silent Mode) anzeigt, und bestätigen Sie mit *[ENTER]*.

Folgende Einstellungen können Sie vornehmen:

| Untermenü | Beschreibung |
|-----------|--|
| „On“ | Der Lüfter ist ausgeschaltet (lautloser Modus). Die Gerätetemperatur wird gesteuert, indem die Leistungsaufnahme auf maximal 50 W verringert wird. |
| „Off“ | Temperaturabhängige Geschwindigkeit |

4. ➤ Um ohne Änderungen zur vorherigen Menüebene zurückzukehren, drücken Sie *[MENU]*.

Tastensperre aktivieren

1. ➤ Drücken Sie *[MENU]*, um das Hauptmenü zu öffnen.
2. ➤ Drücken Sie *[UP]* bzw. *[DOWN]* so oft, bis das Display „*SET*“ (Settings) anzeigt, und bestätigen Sie mit *[ENTER]*.
3. ➤ Drücken Sie *[UP]* bzw. *[DOWN]* so oft, bis das Display „*LOCK*“ (AutoLock) anzeigt, und bestätigen Sie mit *[ENTER]*.
4. ➤ Wählen Sie mit *[UP]* bzw. *[DOWN]* zwischen „*On*“ (Tastensperre aktiviert) und „*Off*“ (Tastensperre deaktiviert) und bestätigen Sie mit *[ENTER]*.
5. ➤ Drücken Sie gleichzeitig *[UP]* und *[DOWN]* für 5 Sekunden, wenn Sie bei aktivierter Tastensperre die Eingabe aktivieren wollen.
6. ➤ Um ohne Änderungen zur vorherigen Menüebene zurückzukehren, drücken Sie *[MENU]*.

Gerät auf Werkseinstellungen zurücksetzen

1. ▶ Drücken Sie *[MENU]*, um das Hauptmenü zu öffnen.
2. ▶ Drücken Sie *[UP]* bzw. *[DOWN]* so oft, bis das Display „*SET*“ (Settings) anzeigt, und bestätigen Sie mit *[ENTER]*.
3. ▶ Drücken Sie *[UP]* bzw. *[DOWN]* so oft, bis das Display „*RSET*“ (Factory Reset) anzeigt, und bestätigen Sie mit *[ENTER]*.
4. ▶ Wählen Sie mit *[UP]* bzw. *[DOWN]* „*YES*“ (Gerät zurücksetzen) und bestätigen Sie mit *[ENTER]*.
⇒ Das Gerät wird auf Werkseinstellungen zurückgesetzt.
5. ▶ Wählen Sie mit *[UP]* bzw. *[DOWN]* „*NO*“ (Gerät nicht zurücksetzen) und bestätigen Sie mit *[ENTER]*.
⇒ Das Gerät wird nicht auf Werkseinstellungen zurückgesetzt.
6. ▶ Um ohne Änderungen zur vorherigen Menüebene zurückzukehren, drücken Sie *[MENU]*.

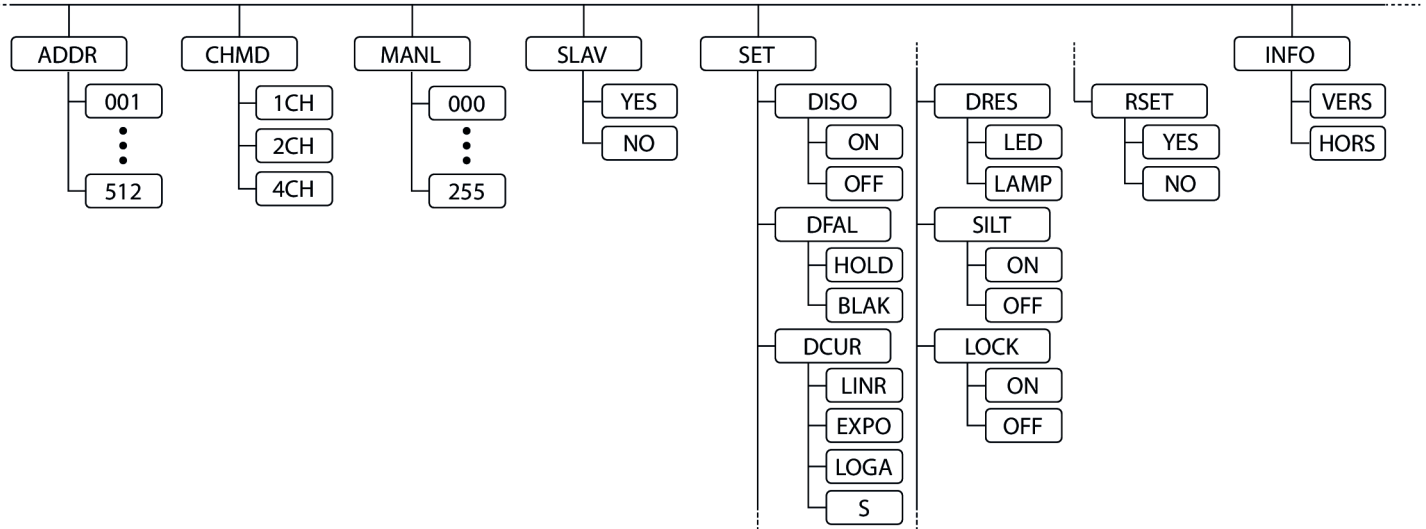
Firmwareversion anzeigen

1. ➤ Drücken Sie *[MENU]*, um das Hauptmenü zu öffnen.
2. ➤ Drücken Sie *[UP]* bzw. *[DOWN]* so oft, bis das Display „*INFO*“ anzeigt, und bestätigen Sie mit *[ENTER]*.
3. ➤ Drücken Sie *[UP]* bzw. *[DOWN]* so oft, bis das Display „*VERS*“ anzeigt, und bestätigen Sie mit *[ENTER]*.
⇒ Die aktuelle Firmware-Version wird angezeigt.

Betriebsstunden der LED anzeigen

1. ➤ Drücken Sie *[MENU]*, um das Hauptmenü zu öffnen.
2. ➤ Drücken Sie *[UP]* bzw. *[DOWN]* so oft, bis das Display „*INFO*“ anzeigt, und bestätigen Sie mit *[ENTER]*.
3. ➤ Drücken Sie *[UP]* bzw. *[DOWN]* so oft, bis das Display „*HORS*“ anzeigt, und bestätigen Sie mit *[ENTER]*.
⇒ Die Betriebsstunden der LED werden angezeigt.

7.4 Menüübersicht



7.5 Funktionen im 1-Kanal-DMX-Modus

| Kanal | Wert | Funktion |
|-------|-----------|-------------------------------|
| 1 | 0 ... 255 | Master-Dimmer (0 % bis 100 %) |

7.6 Funktionen im 2-Kanal-DMX-Modus

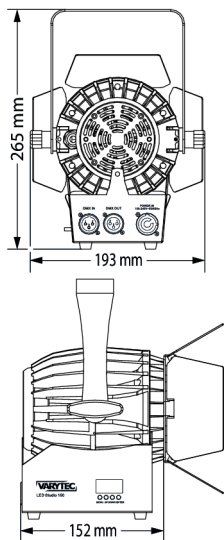
| Kanal | Wert | Funktion |
|-------|-------------|--|
| 1 | 0 ... 255 | Master-Dimmer (0 % bis 100 %) |
| 2 | Stroboskop | |
| | 0 ... 005 | LED ausgeschaltet |
| | 006 ... 255 | Strobe-Effekt, Geschwindigkeit zunehmend (1 ... 20 Hz) |

7.7 Funktionen im 4-Kanal-DMX-Modus

| Kanal | Wert | Funktion |
|-------|-------------|--|
| 1 | 0 ... 255 | Master-Dimmer (0 % bis 100 %) |
| 2 | Stroboskop | |
| | 0 ... 005 | LED ausgeschaltet |
| | 006 ... 010 | LED eingeschaltet |
| | 011 ... 033 | Impulseffekt, Geschwindigkeit zunehmend |
| | 034 ... 056 | Konstant ansteigende Helligkeit, Geschwindigkeit zunehmend |
| | 057 ... 079 | Konstant abnehmende Helligkeit, Geschwindigkeit zunehmend |
| | 080 ... 102 | Zufälliger Strobe-Effekt, Geschwindigkeit zunehmend |
| | 103 ... 127 | Impulseffekt (kurzer Burst mit Pause, 5s ... 1s) |
| | 128 ... 250 | Strobe-Effekt, Geschwindigkeit zunehmend (1 ... 20 Hz) |
| | 251 ... 255 | LED ausgeschaltet |

| Kanal | Wert | Funktion |
|-------|-------------|---|
| 3 | 0 ... 005 | Ohne Funktion |
| | 006 ... 127 | Ansprechverhalten des Dimmers für LED |
| | 128 ... 255 | Ansprechverhalten des Dimmers für Halogen |
| 4 | 0 ... 005 | Ohne Funktion |
| | 006 ... 063 | Lineare Dimmerkurve |
| | 064 ... 127 | Exponentielle Dimmerkurve |
| | 128 ... 191 | Logarithmische Dimmerkurve |
| | 192 ... 255 | S-kurvenförmige Dimmerkurve |

8 Technische Daten



| | | Artnr. 505149 (schwarz) | Artnr. 505150 (schwarz) |
|-------------------------------|----------------------------------|--|------------------------------------|
| | | Artnr. 505210 (weiß) | Artnr. 505211 (weiß) |
| Lichtquelle | 1 × COB-LED, 15 W | | |
| Eigenschaften der Lichtquelle | Farbtemperatur | 2900 K | 6000 K |
| | Farbwiedergabeindex | CRI Ra >90 | |
| Optische Eigenschaften | Abstrahlwinkel | 40° | |
| | LED-Wiederholrate (PWM) | 11800 Hz | |
| Ansteuerung | DMX, Tasten und Display am Gerät | | |
| Anzahl der DMX-Kanäle | 1, 2 oder 4 | | |
| Eingangsanschlüsse | Spannungsversorgung | verriegelbare Eingangsbuchse (Power Twist) | |

| | | Artnr. 505149 (schwarz) | Artnr. 505150 (schwarz) |
|----------------------------|--------------------------|------------------------------------|------------------------------------|
| | | Artnr. 505210 (weiß) | Artnr. 505211 (weiß) |
| | DMX-Ansteuerung | XLR-Einbaustecker, 3-polig | |
| Ausgangsanschlüsse | DMX-Ansteuerung | XLR-Einbaubuchse, 3-polig | |
| Leistungsaufnahme | 130 W | | |
| Versorgungsspannung | 100 - 240 V ~ 50/60 Hz | | |
| Schutzart | IP20 | | |
| Montageoptionen | hängend, stehend | | |
| Abmessungen (B × H × T) | 193 mm × 265 mm × 152 mm | | |
| Gewicht | 2,9 kg | | |

| | | | |
|----------------------|----------------------|------------------------------------|------------------------------------|
| | | Artnr. 505149 (schwarz) | Artnr. 505150 (schwarz) |
| | | Artnr. 505210 (weiß) | Artnr. 505211 (weiß) |
| Umgebungsbedingungen | Temperaturbereich | 0 °C...40 °C | |
| | relative Luftfeuchte | 50 %, nicht kondensierend | |

Weitere Informationen

| | |
|-----------|------|
| Optik | PC |
| Lüfterlos | nein |

9 Stecker- und Anschlussbelegungen

Einführung

Dieses Kapitel hilft Ihnen dabei, die richtigen Kabel und Stecker auszuwählen, um Ihr wertvolles Equipment so zu verbinden, dass ein perfektes Lichterlebnis gewährleistet wird.

Bitte beachten Sie diese Tipps, denn gerade im Bereich „Sound & Light“ ist Vorsicht angesagt: Auch wenn ein Stecker in die Buchse passt, kann das Resultat einer falschen Verbindung ein zerstörter DMX-Controller, ein Kurzschluss oder „nur“ eine nicht funktionierende Lightshow sein!

DMX-Anschlüsse

Eine dreipolige XLR-Buchse dient als DMX-Ausgang, ein dreipoliger XLR-Stecker dient als DMX-Eingang. Die unten stehende Zeichnung und die Tabelle zeigen die Pinbelegung einer dazu passenden Kupplung.



| Pin | Belegung |
|-----|----------------------------------|
| 1 | Masse (Abschirmung) |
| 2 | Signal invertiert (DMX-, „Cold“) |
| 3 | Signal (DMX+, „Hot“) |

10 Fehlerbehebung



HINWEIS!

Mögliche Störungen bei der Datenübertragung

Um einen störungsfreien Betrieb zu gewährleisten, benutzen Sie spezielle DMX-Kabel und keine normalen Mikrofonkabel.

Verbinden Sie den DMX-Eingang oder -Ausgang niemals mit Audiogeräten wie Mischpulten oder Verstärkern.

Nachfolgend sind einige Probleme aufgeführt, die während des Betriebs vorkommen können. Hier finden Sie einige Vorschläge zur einfachen Fehlerbehebung:

| Symptom | Abhilfe |
|--|--|
| Das Gerät funktioniert nicht, kein Licht | Überprüfen Sie die Netzverbindung. |
| Keine Reaktion auf den DMX-Controller | 1. Überprüfen Sie die DMX-Anschlüsse und -Kabel auf korrekte Verbindung. |
| | 2. Überprüfen Sie die Adresseneinstellungen und die DMX-Polarität. |
| | 3. Probieren Sie einen anderen DMX-Controller aus. |
| | 4. Prüfen Sie, ob die DMX-Kabel in der Nähe von oder neben Hochspannungskabeln liegen, die Schäden oder Störungen bei einem DMX-Schnittstellenschaltkreis verursachen könnten. |

Sollten die hier gegebenen Hinweise nicht zum Erfolg führen, wenden Sie sich bitte an unser Service Center. Die Kontaktdaten finden Sie unter www.thomann.de.

11 Reinigung

Optische Linsen

Reinigen Sie die von außen zugänglichen optischen Linsen regelmäßig, um die Lichtleistung zu optimieren. Die Häufigkeit der Reinigung hängt von der Betriebsumgebung ab: feuchte, rauchige oder besonders schmutzige Umgebungen können eine größere Schmutzansammlung an der Optik des Geräts verursachen.

- Reinigen Sie mit einem weichen Tuch und unserem Leuchtmittel- und Linsenreiniger (Artnr. 280122).
- Trocknen Sie die Teile immer gründlich ab.

Lüftungsgitter

Die Lüftungsgitter des Geräts müssen regelmäßig von Verunreinigungen, wie Staub usw. gereinigt werden. Schalten Sie das Gerät vor der Reinigung aus und trennen Sie netzbetriebene Geräte vom Stromnetz. Verwenden Sie ausschließlich pH-neutrale, lösungsmittelfreie und nicht scheuernde Reinigungsmittel. Wischen Sie das Gerät mit einem nur leicht angefeuchteten fusselfreien Tuch ab.

12 Umweltschutz

Verpackungsmaterial entsorgen



Für die Verpackungen wurden umweltverträgliche Materialien gewählt, die einer normalen Wiederverwertung zugeführt werden können. Sorgen Sie dafür, dass Kunststoffhüllen, Verpackungen, etc. ordnungsgemäß entsorgt werden.

Werfen Sie diese Materialien nicht einfach weg, sondern sorgen Sie dafür, dass sie einer Wiederverwertung zugeführt werden. Beachten Sie die Hinweise und Kennzeichen auf der Verpackung.

Entsorgen Ihres Altgeräts



Dieses Produkt unterliegt der europäischen Richtlinie über Elektro- und Elektronik-Altgeräte (WEEE-Richtlinie – Waste Electrical and Electronic Equipment) in ihrer jeweils aktuell gültigen Fassung. Entsorgen Sie Ihr Altgerät nicht mit dem normalen Hausmüll.

Entsorgen Sie das Produkt über einen zugelassenen Entsorgungsbetrieb oder über Ihre kommunale Entsorgungseinrichtung. Beachten Sie dabei die in Ihrem Land geltenden Vorschriften. Setzen Sie sich im Zweifelsfall mit Ihrer Entsorgungseinrichtung in Verbindung.

