



the
box **pro**

Achat 112 SUB
altavoz pasivo

Musikhaus Thomann

Thomann GmbH

Hans-Thomann-Straße 1

96138 Burgebrach

Alemania

Teléfono: +49 (0) 9546 9223-0

Correo electrónico: info@thomann.de

Internet: www.thomann.de

16.08.2021, ID: 214527, 277968 (V2)

Índice

1	Información general	4
1.1	Guía de información.....	5
1.2	Convenciones tipográficas.....	6
1.3	Símbolos y palabras de advertencia.....	6
2	Instrucciones de seguridad	8
3	Características técnicas	10
4	Instalación	11
4.1	Consejos sobre cómo utilizar los altavoces.....	12
4.2	Conexiones.....	13
5	Datos técnicos	15
6	Protección del medio ambiente	18

1 Información general

Este manual de instrucciones contiene información importante sobre el funcionamiento seguro del equipo. Lea y siga los avisos de seguridad e instrucciones especificados. Guarde este manual de instrucciones para consultarlo cuando sea necesario. Asegúrese de que todas las personas que usan el equipo tienen acceso a este manual. En caso de revender el equipo, entregue el manual de instrucciones al nuevo usuario.

El desarrollo continuo de los productos y de los manuales de instrucciones es nuestra estrategia empresarial. Por lo tanto, están sujetos a cambios sin previo aviso. Por favor visítenos en www.thomann.de para ver la versión actualizada de este manual de instrucciones.

1.1 Guía de información

Visite nuestro sitio web www.thomann.de para obtener más información detallada sobre nuestra gama de productos y servicios.

Download	En nuestro sitio web, le ofrecemos un enlace de descarga de este manual en formato PDF.
Búsqueda con palabras clave	Gracias a la herramienta de palabras clave integrada en la versión digital, encontrará la información deseada en cuestión de segundos.
Guía de ayuda e información en línea	Visite nuestro guía de ayuda e información en línea para obtener información detallada sobre conceptos técnicos base y específicos.
Asesoramiento personal	Para contactar con un especialista, consulte nuestro servicio de asesoramiento en línea.
Servicio técnico	Para resolver cualquier problema técnico o duda que se le plantee respecto a su producto, diríjase a nuestro servicio técnico.

1.2 Convenciones tipográficas

En el presente manual de usuario, se utilizan las siguientes convenciones tipográficas:


Rótulos

Los rótulos que se encuentran en el producto se identifican en el correspondiente manual con letras en cursiva y entre corchetes.

Ejemplo: regulador de *[VOLUME]*, tecla *[Mono]*.

1.3 Símbolos y palabras de advertencia

En esta sección, se detallan los símbolos y palabras de advertencia que figuran en el presente manual de instrucciones.

Palabra de advertencia	Significado
¡PELIGRO!	Esta combinación de símbolo y palabra de advertencia indica una situación de peligro inminente que, si no se evita, provoca la muerte o lesiones graves.
¡ATENCIÓN!	Esta combinación de símbolo y palabra de advertencia indica una situación de peligro potencial que, si no se evita, puede provocar lesiones leves o moderadas.
¡AVISO!	Esta combinación de símbolo y palabra de advertencia indica una situación de peligro potencial que, si no se evita, puede provocar daños materiales y ambientales.
Señal de advertencia	Clase de peligro
	Peligro en general.

2 Instrucciones de seguridad

Uso previsto

Este equipo ha sido diseñado para la audiodifusión. Utilice el equipo solamente para el uso previsto descrito en este manual de instrucciones. Cualquier otro uso y el incumplimiento de las condiciones de servicio se consideran usos inadecuados que pueden provocar daños personales y materiales. No se asume ninguna responsabilidad por daños ocasionados por uso inadecuado.

El equipo solo puede ser utilizado por personas que tengan suficiente capacidad física, sensorial y mental, así como el respectivo conocimiento y experiencia. Otras personas solo pueden utilizar el equipo bajo la supervisión o instrucción de una persona responsable de su seguridad.

Seguridad



¡PELIGRO!

Peligros para niños

Deseche todos los materiales de embalaje siguiendo las normas y reglamentaciones aplicables en el país. Mantenga las hojas de plástico y demás materiales fuera del alcance de los niños. ¡Peligro de asfixia! Preste atención a que los niños no arranquen piezas pequeñas del equipo (por ejemplo botones de mando o similares). Los niños podrían tragar las piezas y asfixiarse. Nunca deje a los niños solos utilizar equipos eléctricos.



¡ATENCIÓN!

Posibles lesiones auditivas

El equipo puede generar determinado volumen de sonido que puede causar pérdida transitoria o permanente de la capacidad auditiva. Si se usa durante un largo periodo de tiempo, ciertos niveles de ruido que no eran aparentemente críticos pueden causar problemas auditivos. Baje inmediatamente el volumen si percibe un zumbido en los oídos o si sufre pérdidas de la capacidad auditiva. Si no es posible, mantenga una distancia mayor o use protección auditiva adecuada.



¡AVISO!

Condiciones de servicio

El equipo sólo debe utilizarse en lugares cerrados. Para prevenir daños, evite la humedad y cualquier contacto del equipo con líquidos. Evite la luz solar directa, suciedad y vibraciones fuertes. Opere el equipo solamente en las condiciones ambientales indicadas en el capítulo "Datos técnicos" del manual de instrucciones. Evite las fuertes variaciones de temperatura y no active el equipo inmediatamente después de las variaciones de temperatura (por ejemplo después del transporte en el caso de bajas temperaturas exteriores). Las acumulaciones de polvo y suciedad al interior pueden dañar el equipo. El equipo debe ser mantenido regularmente en condiciones ambientales adecuadas (polvo, humo, nicotina, niebla, etc.) por parte de un especialista para evitar daños por sobrecalentamiento y otras disfunciones.



¡AVISO!

Formación de manchas

Los pies de goma de este producto contienen plastificante que posiblemente interactúe con las sustancias químicas del revestimiento de suelos de parquet, linóleo, laminado o PVC, dejando así manchas oscuras permanentes. Si procede, utilice protectores de fieltro o una moqueta para evitar que los pies entren en contacto directo con el suelo.

3 Características técnicas

Este subwoofer pasivo es un equipo de alta potencia que ofrece las siguientes características específicas:

- Conexiones: 3 terminales NL4 con mecanismo de cierre (1+/1-)
- Diplexor integrado, frecuencia de separación = 160 Hz
- Brida para el montaje sobre trípodes (rosca M20 en la parte superior)
- Pintura estructurada

4 Instalación

Antes del primer uso, desembale y compruebe el producto cuidadosamente por daños. Guarde el embalaje original del equipo. Para proteger el equipo adecuadamente contra vibraciones, humedad y partículas de polvo durante el transporte y/o en almacén, utilice el embalaje original, o bien otros materiales de embalaje y transporte propios que aseguren la suficiente protección.

Se recomienda conectar todos los cables antes de encender el equipo. Para todas las conexiones de audio, se deben utilizar cables de alta calidad y lo más cortos posible. Sitúe todos los cables de manera tal que ninguna persona pueda tropezar y caer.



¡AVISO!

Posibles daños causados por los campos magnéticos

Los altavoces generan un campo magnético estático. Por ello, asegúrese de que los equipos que pueden verse afectados o dañados por un campo magnético externo estén a una distancia apropiada.

4.1 Consejos sobre cómo utilizar los altavoces

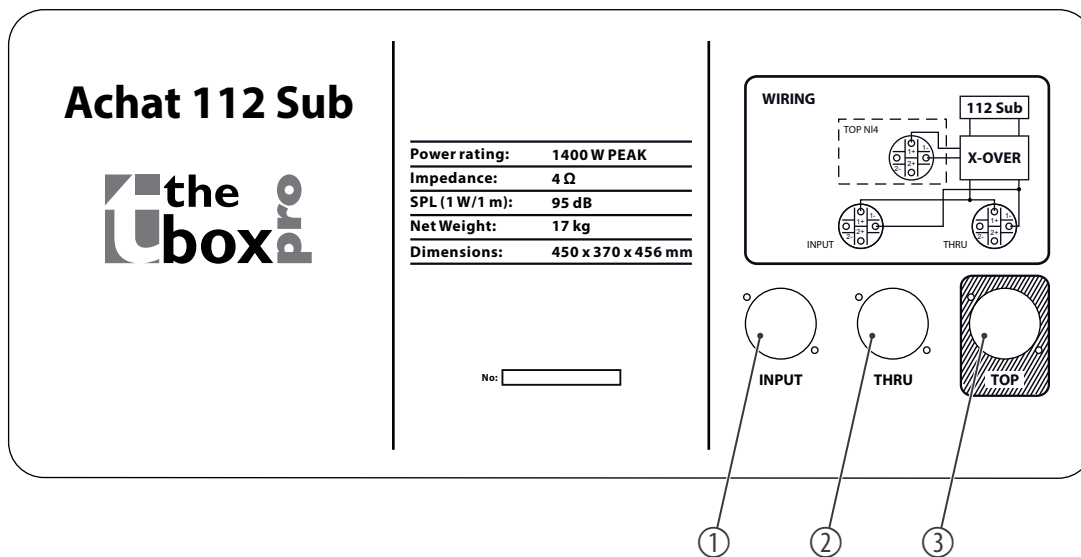
Los altavoces se deben posicionar de manera tal que cubran la zona de audición sin ningún obstáculo. Para ello, si procede, monte los altavoces sobre soportes adecuados para distribuir el sonido de la manera más homogénea posible.

Utilice únicamente cables de conexión de la más alta calidad para asegurar la máxima calidad acústica.

Compruebe que la potencia y la impedancia de los altavoces se corresponden con las características técnicas del amplificador utilizado. Respete los datos técnicos de los altavoces conectados. Procure que la mínima impedancia de salida del amplificador se corresponda o incluso supere la impedancia total de los altavoces conectados. La máxima potencia de salida RMS del amplificador superará la máxima carga de los altavoces conectados en un 50 %.

Si el sonido se percibe distorsionado, o el amplificador o el altavoz está sobrecargado, lo que puede ocasionar daños materiales permanentes. Baje el volumen inmediatamente.

4.2 Conexiones

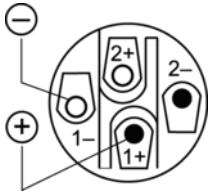


Achat 112 SUB

1	<i>[INPUT]</i> Entrada NL4 con mecanismo de cierre (1+/1-)
2	<i>[THRU]</i> Salida NL4 con mecanismo de cierre (1+/1-), cableada en paralelo con la entrada, para la conexión de otro altavoz adicional
3	<i>[TOP]</i> Salida del diplexor tipo NL4 con mecanismo de cierre (1+/1-), por ejemplo para un satelital

Conector NL4 para altavoces

La ilustración muestra la asignación del conector NL4 con mecanismo de cierre.



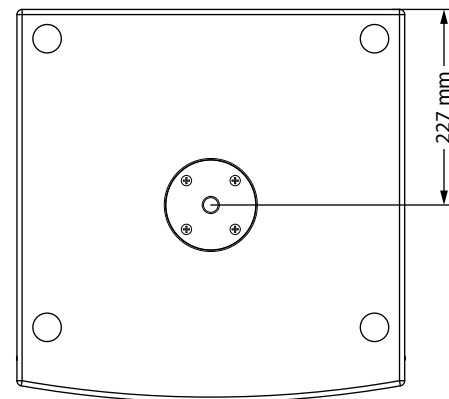
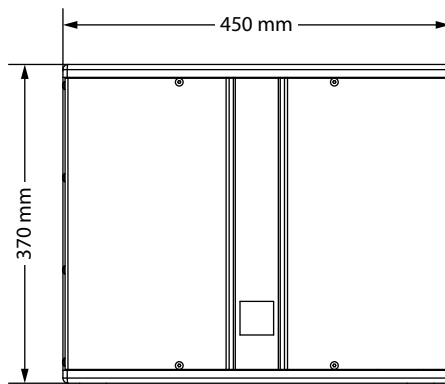
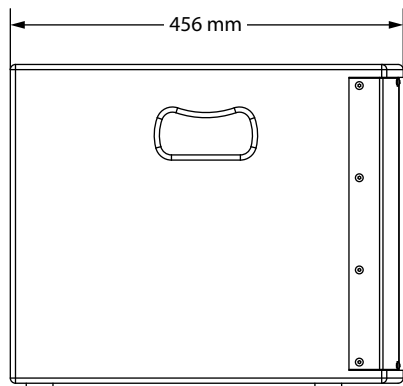
5 Datos técnicos

Equipamiento		1 × woofer de 12 pulgadas
Conexiones de entrada		1 × terminal NL4
Conexiones de salida	Alimentación para un otro altavoz	1 × terminal NL4
	Diplexor	1 × terminal NL4
Rango de frecuencias		45 Hz ... 250 Hz (-3 dB)
Carga admisible		350 W (RMS), 1400 W (Peak)
Impedancia nominal		4 Ω
Máx. nivel de presión acústica (SPL)		124 dB
Dimensiones (ancho × alto × prof.)		450 mm × 370 mm × 456 mm
Peso		17 kg

Condiciones ambientales	Rango de temperatura	0 °C...40 °C
	Humedad relativa	20 %...80 % (sin condensación)

Más información

Diseño	Emisión directa
Montaje en travesaños posible	No
Dispositivo para montaje en trípode	Sí
Ruedas	No
Color	Negro (ref. 214527), blanco (ref. 277968)



Achat 112 SUB

6 Protección del medio ambiente

Reciclaje de los materiales de embalaje



El embalaje no contiene ningún tipo de material que requiera un tratamiento especial.

Deseche todos los materiales de embalaje siguiendo las normas y reglamentaciones aplicables del país de que se trate.

No tire los materiales a la basura doméstica sino entréguelos en un centro de reciclaje autorizado. Respete los rótulos y avisos que se encuentran en el embalaje.

Reciclaje del producto



Este equipo está sujeto a la Directiva Europea sobre el tratamiento de residuos de aparatos eléctricos y electrónicos (RAEE) en su versión vigente. ¡No echar a la basura doméstica!

Entregue el producto y sus componentes en un centro de reciclaje autorizado. Respete todas las normas y reglamentaciones aplicables del país de que se trate. En caso de dudas, contacte con las autoridades responsables.



Musikhaus Thomann · Hans-Thomann-Straße 1 · 96138 Burgebrach · Germany · www.thomann.de