



**the**  
**box** **pro**

Achat 112 SUB  
enceinte passive

Musikhaus Thomann

Thomann GmbH

Hans-Thomann-Straße 1

96138 Burgebrach

Allemagne

Téléphone : +49 (0) 9546 9223-0

Courriel : [info@thomann.de](mailto:info@thomann.de)

Internet : [www.thomann.de](http://www.thomann.de)

16.08.2021, ID : 214527, 277968 (V2)

## Table des matières

<b>1</b>	<b>Remarques générales</b> .....	<b>4</b>
	1.1 Informations complémentaires.....	5
	1.2 Conventions typographiques.....	6
	1.3 Symboles et mots-indicateurs.....	6
<b>2</b>	<b>Consignes de sécurité</b> .....	<b>8</b>
<b>3</b>	<b>Performances</b> .....	<b>10</b>
<b>4</b>	<b>Installation</b> .....	<b>11</b>
	4.1 Conseils pour utiliser les haut-parleurs.....	12
	4.2 Connexions.....	13
<b>5</b>	<b>Données techniques</b> .....	<b>16</b>
<b>6</b>	<b>Protection de l'environnement</b> .....	<b>19</b>

## 1 Remarques générales

La présente notice d'utilisation contient des remarques importantes à propos de l'utilisation en toute sécurité de cet appareil. Lisez et respectez les consignes de sécurité et les instructions fournies. Conservez cette notice en vue d'une utilisation ultérieure. Veillez à ce que tous les utilisateurs de l'appareil puissent la consulter. En cas de vente de l'appareil, vous devez impérativement remettre la présente notice à l'acheteur.

Nos produits et notices d'utilisation sont constamment perfectionnés. Toutes les informations sont donc fournies sous réserve de modifications. Veuillez consulter la dernière version de cette notice d'utilisation disponible sous [www.thomann.de](http://www.thomann.de).

## 1.1 Informations complémentaires

Sur notre site ([www.thomann.de](http://www.thomann.de)) vous trouverez beaucoup plus d'informations et de détails sur les points suivants :

Téléchargement	Cette notice d'utilisation est également disponible sous forme de fichier PDF à télécharger.
Recherche par mot-clé	Utilisez dans la version électronique la fonction de recherche pour trouver rapidement les sujets qui vous intéressent.
Guides en ligne	Nos guides en ligne fournissent des informations détaillées sur les bases et termes techniques.
Conseils personnalisés	Pour obtenir des conseils, veuillez contacter notre hotline technique.
Service	Si vous avez des problèmes avec l'appareil, notre service clients sera heureux de vous aider.

## 1.2 Conventions typographiques

Cette notice d'utilisation utilise les conventions typographiques suivantes :


### Inscriptions

Les inscriptions pour les connecteurs et les éléments de commande sont entre crochets et en italique.

**Exemples :** bouton [*VOLUME*], touche [*Mono*].

## 1.3 Symboles et mots-indicateurs

Cette section donne un aperçu de la signification des symboles et mots-indicateurs utilisés dans cette notice d'utilisation.

Terme générique	Signification
<b>DANGER !</b>	Cette association du symbole et du terme générique renvoie à une situation dangereuse directe se traduisant par de graves lésions voire la mort si celle-ci ne peut être évitée.
<b>ATTENTION !</b>	Cette association du symbole et du terme générique renvoie à une situation dangereuse potentielle pouvant se traduire par des lésions légères ou moindres si celle-ci ne peut être évitée.
<b>REMARQUE !</b>	Cette association du symbole et du terme générique renvoie à une situation dangereuse potentielle pouvant se traduire par des dommages matériels et sur l'environnement si celle-ci ne peut être évitée.
Symbole d'avertissement	Type de danger
	Avertissement : emplacement dangereux.

## 2 Consignes de sécurité

### Utilisation conforme

Cet appareil est conçu pour la sonorisation. Utilisez l'appareil uniquement selon l'utilisation prévue, telle que décrite dans cette notice d'utilisation. Toute autre utilisation, de même qu'une utilisation sous d'autres conditions de fonctionnement, sera considérée comme non conforme et peut occasionner des dommages corporels et matériels. Aucune responsabilité ne sera assumée en cas de dommages résultant d'une utilisation non conforme.

L'appareil doit uniquement être utilisé par des personnes en pleine possession de leurs capacités physiques, sensorielles et mentales et disposant des connaissances et de l'expérience requises. Toutes les autres personnes sont uniquement autorisées à utiliser l'appareil sous la surveillance ou la direction d'une personne chargée de leur sécurité.

### Sécurité



#### **DANGER !**

#### **Dangers pour les enfants**

Assurez-vous d'une élimination correcte des enveloppes en matière plastique et des emballages. Ils ne doivent pas se trouver à proximité de bébés ou de jeunes enfants. Danger d'étouffement ! Veillez à ce que les enfants ne détachent pas de petites pièces de l'appareil (par exemple des boutons de commande ou similaires). Les enfants pourraient avaler les pièces et s'étouffer. Ne laissez jamais des enfants seuls utiliser des appareils électriques.





**ATTENTION !**

**Risque de traumatismes auditifs**

L'appareil peut produire un volume sonore susceptible de provoquer des troubles auditifs temporaires ou permanents. En cas d'exposition prolongée, même à des niveaux apparemment faibles, il peut provoquer des traumatismes auditifs. Diminuez le volume dès que vous percevez l'apparition d'acouphènes ou de perte auditive. Si cela n'est pas possible, éloignez-vous de la source sonore ou utilisez une protection auditive suffisante.



**REMARQUE !**

**Conditions d'utilisation**

L'appareil est conçu pour une utilisation en intérieur. Pour ne pas l'endommager, n'exposez jamais l'appareil à des liquides ou à l'humidité. Évitez toute exposition directe au soleil, un encrassement important ainsi que les fortes vibrations. Utilisez l'appareil seulement sous les conditions d'environnement indiquées dans le chapitre « Données techniques » de la notice d'utilisation. Évitez de fortes variations de température et ne mettez pas en marche l'appareil immédiatement après des variations de température (p.ex. après le transport par temps froid). Les dépôts de poussière et salissures à l'intérieure de peuvent endommager l'appareil. Lors des conditions d'environnement correspondantes (poussière, fumée, nicotine, brouillard, etc.), l'appareil doit être maintenu régulièrement par un professionnel dûment qualifié pour éviter des dommages par surchauffe et d'autre dysfonctionnements.



**REMARQUE !**

**Formation possible de taches**

Le plastifiant contenu dans les pieds en caoutchouc de ce produit peut éventuellement réagir avec le revêtement de votre parquet, sol linoléum, stratifié ou PVC et provoquer des taches sombres qui ne partent pas. En cas de doute, ne posez pas les pieds en caoutchouc directement sur le sol, mais utilisez des patins en feutre ou un tapis.

### 3 Performances

Fonctions particulières de ce subwoofer passif performant

- Raccordements réalisables : 3 prises NL4 verrouillables (1+/1-)
- Filtre d'aiguillage intégrée, fréquence de coupure = 160 Hz
- Bride pour pied M20 sur le dessus
- Laqué structuré

## 4 Installation

Sortez l'appareil de son emballage et vérifiez soigneusement l'absence de tout dommage avant de l'utiliser. Veuillez conserver l'emballage. Utilisez l'emballage d'origine ou vos propres emballages particulièrement appropriés au transport ou à l'entreposage afin de protéger l'appareil des secousses, de la poussière et de l'humidité pendant le transport et l'entreposage.

Établissez toutes les connexions tant que l'appareil n'est pas branché. Pour toutes les connexions, utilisez des câbles de qualité qui doivent être les plus courts possibles. Posez les câbles afin que personne ne marche dessus ni ne trébuche.



### **REMARQUE !**

#### **Risque de dommages matériels dus aux champs magnétiques**

Les haut-parleurs produisent un champ magnétique statique. Observez donc une distance suffisante par rapport aux appareils qui risqueraient d'être perturbés ou endommagés par un champ magnétique externe.

## 4.1 Conseils pour utiliser les haut-parleurs

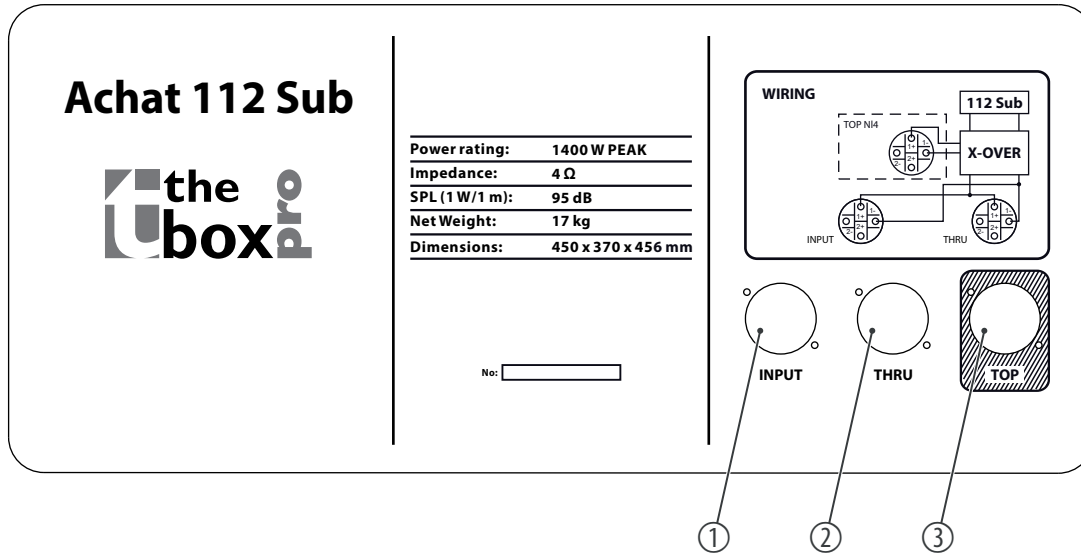
Les haut-parleurs doivent être positionnés de manière à ce que leurs signaux sons puissent atteindre le public sans entrave. Il est souvent utile de placer les haut-parleurs sur des statifs pour obtenir une reproduction sonore plus régulière sur l'ensemble de l'auditoire à portée maximale.

Utilisez uniquement des câbles de haute qualité pour le branchement de vos appareils. C'est la seule manière d'obtenir une qualité de son maximale.

Les meilleurs résultats s'obtiennent lorsque la puissance en watts et l'impédance des haut-parleurs correspondent aux exigences de l'amplificateur. Tenez toujours compte des données techniques des haut-parleurs raccordés ! La limite inférieure de l'impédance minimale de sortie de l'amplificateur ne doit pas être dépassée par la charge totale des haut-parleurs raccordés. La puissance de sortie RMS max. de l'amplificateur devrait dépasser la charge admissible des haut-parleurs raccordés de 50 %.

Si vous entendez un son distordu pendant le fonctionnement, ou l'amplificateur ou le haut-parleur est surchargé, ce qui peut causer des dommages matériels permanents. Baissez immédiatement le volume.

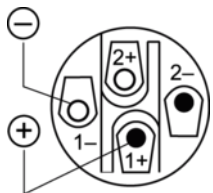
## 4.2 Connexions



1	<i>[INPUT]</i> Entrée, prise NL4 verrouillable (1+/1-)
2	<i>[THRU]</i> Sortie pour haut-parleur supplémentaire, câblée en parallèle à l'entrée, prise NL4 verrouillable (1+/1-)
3	<i>[TOP]</i> Sortie du filtre d'aiguillage, peut s'utiliser par ex. pour une enceinte d'aigus de type conique, prise NL4 verrouillable (1+/1-)

**Connecteur à enficher de type NL4 pour le raccordement des haut-parleurs**

L'illustration ci-contre montre le brochage des connecteurs NL4 verrouillables.



## 5 Données techniques

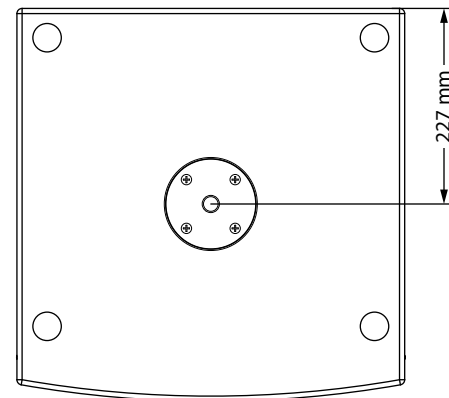
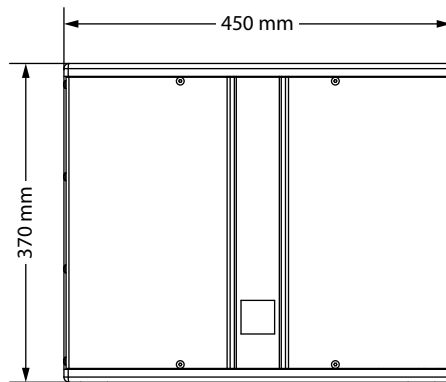
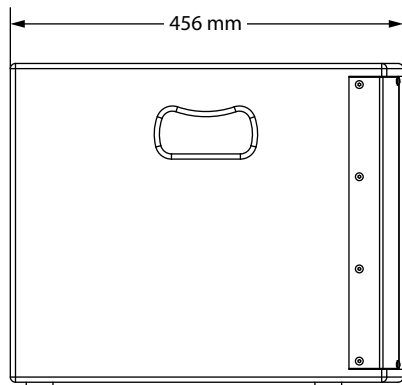
Équipement	1 × haut-parleur basses fréquences, 12 pouces	
Connexions d'entrée	1 × connexion NL4	
Connexions de sortie	Alimentation électrique pour un autre haut-parleur	1 × connexion NL4
	Filtre d'aiguillage	1 × connexion NL4
Plage de fréquences	45 Hz ... 250 Hz (-3 dB)	
Charge max.	350 W (RMS), 1400 W (crête)	
Impédance nominale	4 Ω	
Niveau max. de pression sonore (SPL)	124 dB	
Dimensions (L × H × P)	450 mm × 370 mm × 456 mm	
Poids	17 kg	



Conditions d'environnement	Plage de température	0 °C...40 °C
	Humidité relative	20 %...80 % (sans condensation)

### Informations complémentaires

Construction	Projecteur direct
Adapté pour mode suspendu	Non
Dispositif pour fixation sur pied	Oui
Roues	Non
Couleur	noir (n° art. 214527), blanc (n° art. 277968)



## 6 Protection de l'environnement

### Recyclage des emballages



Pour les emballages, des matériaux écologiques ont été retenus qui peuvent être recyclés sous conditions normales. Assurez-vous d'une élimination correcte des enveloppes en matière plastique et des emballages.

Ne jetez pas tout simplement ces matériaux, mais faites en sorte qu'ils soient recyclés. Tenez compte des remarques et des symboles sur l'emballage.

### Recyclage de votre ancien appareil



Ce produit relève de la directive européenne relative aux déchets d'équipements électriques et électroniques (DEEE) dans sa version en vigueur. Il ne faut pas éliminer votre ancien appareil avec les déchets domestiques.

Recyclez ce produit par l'intermédiaire d'une entreprise de recyclage agréée ou les services de recyclage communaux. Respectez la réglementation en vigueur dans votre pays. En cas de doute, contactez le service de recyclage de votre commune.



Achat 112 SUB





Musikhaus Thomann · Hans-Thomann-Straße 1 · 96138 Burgebrach · Germany · [www.thomann.de](http://www.thomann.de)