



TWS 16 HT
sistema inalámbrico
UHF



Musikhaus Thomann

Thomann GmbH

Hans-Thomann-Straße 1

96138 Burgebrach

Alemania

Teléfono: +49 (0) 9546 9223-0

Correo electrónico: info@thomann.de

Internet: www.thomann.de

17.11.2015, ID: 269812

Índice

1	Información general	5
2	Instrucciones de seguridad	7
3	Características específicas, alcance del suministro	11
4	Instalación y puesta en funcionamiento	18
	4.1 Generalidades.....	18
	4.2 Receptor.....	20
	4.3 Emisor.....	25
5	Componentes y funciones	26
	5.1 Receptor.....	26
	5.2 Emisor.....	30
6	Eliminación de fallos	32
7	Datos técnicos	35
	7.1 Receptor.....	35
	7.2 Emisor.....	37
	7.3 Tablas de frecuencias.....	39

8 Protección del medio ambiente..... 45


1 Información general

Este manual de instrucciones contiene información importante sobre el funcionamiento seguro del equipo. Lea y siga los avisos de seguridad e instrucciones especificados. Guarde este manual de instrucciones para consultarlo cuando sea necesario. Asegúrese de que todas las personas que utilicen el equipo tengan acceso a este manual. En caso de revender el equipo, entregue el manual de instrucciones al nuevo usuario.

Nuestros productos están sujetos a un proceso de desarrollo continuo. Por lo tanto, están sujetos a cambios sin previo aviso.

Símbolos y palabras de advertencia

En esta sección, se detallan los símbolos y palabras de advertencia que figuran en el presente manual de instrucciones.

Palabra de advertencia	Significado
¡PELIGRO!	Esta combinación de símbolo y palabra de advertencia indica una situación de peligro inminente que, si no se evita, provoca la muerte o lesiones graves.
¡AVISO!	Esta combinación de símbolo y palabra de advertencia indica una situación de peligro potencial que, si no se evita, puede provocar daños materiales y ambientales.
Señal de advertencia	Clase de peligro
	Peligro en general.

2 Instrucciones de seguridad

Uso previsto

Este equipo ha sido diseñado para la radiotransmisión de señales acústicas entre micrófonos o instrumentos musicales y mezcladores, amplificadores y altavoces activos. Utilice el equipo solamente para el uso previsto descrito en este manual de instrucciones. Cualquier otro uso y el incumplimiento de las condiciones de servicio se consideran usos inadecuados que pueden provocar daños personales y materiales. No se asume ninguna responsabilidad por daños ocasionados por uso inadecuado.

El equipo sólo puede ser utilizado por personas que tengan suficiente capacidad física, sensorial y mental, así como el respectivo conocimiento y experiencia. Otras personas sólo pueden utilizar el equipo bajo la supervisión o instrucción de una persona responsable de su seguridad.

Seguridad



¡PELIGRO!

Peligros para niños

Deseche todos los materiales de embalaje siguiendo las normas y reglamentaciones aplicables en el país. Mantenga las hojas de plástico y demás materiales fuera del alcance de los niños. ¡Peligro de asfixia!

Preste atención a que los niños no arranquen piezas pequeñas del equipo (por ejemplo botones de mando o similares). Los niños podrían tragar las piezas y asfixiarse.

Nunca deje a los niños solos utilizar equipos eléctricos.



¡AVISO!

Condiciones de uso

El equipo sólo debe utilizarse en lugares cerrados. Para prevenir daños, evite la humedad y cualquier contacto del equipo con líquidos. Evite la luz solar directa, suciedad y vibraciones fuertes.



¡AVISO!

Alimentación de corriente externa

La corriente es suministrada al equipo mediante una fuente de alimentación externa. Antes de conectar la fuente de alimentación externa, asegúrese de que los datos de tensión del equipo se correspondan con las especificaciones de la red local y si la toma de corriente de red dispone de un interruptor del circuito de fallos de conexión a tierra (FI). ¡Peligro de daños personales y/o materiales!

En caso de tormentas eléctricas o de uso ocasional, desconecte la fuente de alimentación externa desenchufando el conector del toma de corriente para prevenir descargas eléctricas o incendios.



¡AVISO!

Peligro de incendio debido a una polaridad incorrecta

Las baterías o acumuladores instalados de forma incorrecta pueden causar daños en el equipo y en las baterías o acumuladores.

Al insertar las baterías o acumuladores, asegúrese de que la polaridad es correcta.



¡AVISO!

Posibles daños por fugas de las baterías

Las baterías y acumuladores con fugas pueden dañar permanentemente el equipo.

Retire las baterías o acumuladores del equipo si no lo utiliza durante un largo periodo de tiempo.

3 Características específicas, alcance del suministro

El sistema inalámbrico UHF TWS 16 HT ha sido diseñado particularmente para su integración en el concepto acústico profesional de escenarios, teatros, discotecas, etc.

the t.bone TWS 16 HT 863 MHz (referencia 186343)

El sistema inalámbrico UHF TWS 16 HT integra los siguientes componentes:

- receptor Diversity DS16R de 9,5 pulgadas
 - silenciador regulable
 - dos antenas para asegurar la máxima calidad de recepción posible
 - muy alto nivel de sensibilidad, muy favorable relación de tensión útil/sofométrica
 - salidas: terminales XLR y jack de 6,35 mm
 - montaje en racks de 19 pulgadas (utilizando otro receptor TWS-16 segundo)
 - alimentación: 12 V $\overline{\text{---}}$ (DC)
- Emisor: micrófono de mano DS-16H

Se pueden utilizar simultáneamente tres sistemas, como máximo. Cada sistema ofrece 15 canales en el rango de 863,125 MHz...864,875 MHz.

Accesorios (parte integral del suministro): fuente de red de 12 V, elementos para el montaje en rack, cable de dos conectores jack de 6,35 mm.

Como opción, se ofrece un porta-micrófonos, referencia 150793.

**the t.bone TWS 16 HT 854 MHz
(referencia 186344)**

El sistema inalámbrico UHF TWS 16 HT integra los siguientes componentes:

- receptor Diversity DS16R de 9,5 pulgadas
 - silenciador regulable
 - dos antenas para asegurar la máxima calidad de recepción posible
 - muy alto nivel de sensibilidad, muy favorable relación de tensión útil/sofométrica
 - salidas: terminales XLR y jack de 6,35 mm
 - montaje en racks de 19 pulgadas (utilizando otro receptor TWS-16 segundo)
 - alimentación: 12 V $\overline{\text{---}}$ (DC)
- Emisor: micrófono de mano DS-16H

Se pueden utilizar simultáneamente cuatro sistemas, como máximo. Cada sistema ofrece 16 canales en el rango de 854,375 MHz...861,875 MHz.

Accesorios (parte integral del suministro): fuente de red de 12 V, elementos para el montaje en rack, cable de dos conectores jack de 6,35 mm.

Como opción, se ofrece un porta-micrófonos, referencia 150793.

the t.bone TWS 16 HT 800 MHz (referencia 186346)

El sistema inalámbrico UHF TWS 16 HT integra los siguientes componentes:

- receptor Diversity DS16R de 9,5 pulgadas
 - silenciador regulable
 - dos antenas para asegurar la máxima calidad de recepción posible
 - muy alto nivel de sensibilidad, muy favorable relación de tensión útil/sofométrica
 - salidas: terminales XLR y jack de 6,35 mm
 - montaje en racks de 19 pulgadas (utilizando otro receptor TWS-16 segundo)
 - alimentación: 12 V $\overline{\text{DC}}$ (DC)
- Emisor: micrófono de mano DS-16H

Se pueden utilizar simultáneamente cuatro sistemas, como máximo. Cada sistema ofrece 16 canales en el rango de 800,875 MHz...811,875 MHz.

Accesorios (parte integral del suministro): fuente de red de 12 V, elementos para el montaje en rack, cable de dos conectores jack de 6,35 mm.

Como opción, se ofrece un porta-micrófonos, referencia 150793.

**the t.bone TWS 16 HT 600 MHz
(referencia 269812)**

El sistema inalámbrico UHF TWS 16 HT integra los siguientes componentes:

- receptor Diversity DS16R de 9,5 pulgadas
 - silenciador regulable
 - dos antenas para asegurar la máxima calidad de recepción posible
 - muy alto nivel de sensibilidad, muy favorable relación de tensión útil/sofométrica
 - salidas: terminales XLR y jack de 6,35 mm
 - montaje en racks de 19 pulgadas (utilizando otro receptor TWS-16 segundo)
 - alimentación: 12 V $\overline{\text{---}}$ (DC)
- Emisor: micrófono de mano DS-16H

Se pueden utilizar simultáneamente cuatro sistemas, como máximo. Cada sistema ofrece 15 canales en el rango de 606,225 MHz...629,825 MHz.

Accesorios (parte integral del suministro): fuente de red de 12 V, elementos para el montaje en rack, cable de dos conectores jack de 6,35 mm.

Como opción, se ofrece un porta-micrófonos, referencia 150793.

the t.bone TWS 16 HT 740 MHz (referencia 269814)

El sistema inalámbrico UHF TWS 16 HT integra los siguientes componentes:

- receptor Diversity DS16R de 9,5 pulgadas
 - silenciador regulable
 - dos antenas para asegurar la máxima calidad de recepción posible
 - muy alto nivel de sensibilidad, muy favorable relación de tensión útil/sofométrica
 - salidas: terminales XLR y jack de 6,35 mm
 - montaje en racks de 19 pulgadas (utilizando otro receptor TWS-16 segundo)
 - alimentación: 12 V $\overline{\text{---}}$ (DC)
- Emisor: micrófono de mano DS-16H

Se pueden utilizar simultáneamente tres sistemas, como máximo. Cada sistema ofrece 15 canales en el rango de 740,625 MHz...751,500 MHz (gama de frecuencias específica para el uso en Alemania, se considera el estándar LTE).

Accesorios (parte integral del suministro): fuente de red de 12 V, elementos para el montaje en rack, cable de dos conectores jack de 6,35 mm.

Como opción, se ofrece un porta-micrófonos, referencia 150793.

**the t.bone TWS 16 HT 821 MHz
(referencia 273718)**

El sistema inalámbrico UHF TWS 16 HT integra los siguientes componentes:

- receptor Diversity DS16R de 9,5 pulgadas
 - silenciador regulable
 - dos antenas para asegurar la máxima calidad de recepción posible
 - muy alto nivel de sensibilidad, muy favorable relación de tensión útil/sofométrica
 - salidas: terminales XLR y jack de 6,35 mm
 - montaje en racks de 19 pulgadas (utilizando otro receptor TWS-16 segundo)
 - alimentación: 12 V $\overline{\text{---}}$ (DC)
- Emisor: micrófono de mano DS-16H

Se pueden utilizar simultáneamente cuatro sistemas, como máximo. Cada sistema ofrece 15 canales en el rango de 821,725 MHz...831,450 MHz.

Accesorios (parte integral del suministro): fuente de red de 12 V, elementos para el montaje en rack, cable de dos conectores jack de 6,35 mm.

Como opción, se ofrece un porta-micrófonos, referencia 150793.

4 Instalación y puesta en funcionamiento

4.1 Generalidades

Antes del primer uso, desembale y compruebe el producto cuidadosamente por daños. Guarde el embalaje original del equipo. Para proteger el equipo adecuadamente contra vibraciones, humedad y partículas de polvo durante el transporte y/o en almacén, utilice el embalaje original, o bien otros materiales de embalaje y transporte propios que aseguren la suficiente protección.

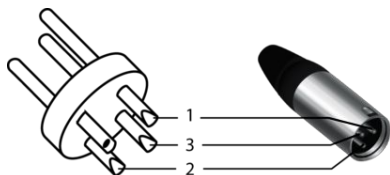
Se deben conectar todos los cables antes de encender el equipo. Para todas las conexiones de audio, se deben utilizar cables de alta calidad y lo más cortos posible.

Información sobre la radiotransmisión de señales

- Este equipo funciona con frecuencias no armonizadas dentro de la Unión Europea (UE) y no se puede utilizar en todos los países miembros. Así mismo, las frecuencias para la transmisión de las señales de audio están sujetas a una serie de normas y reglamentaciones nacionales muy estrictas en todos los países europeos. Por lo tanto, antes de poner el equipo en funcionamiento es imprescindible verificar la disponibilidad de las frecuencias del equipo en el país de que se trate y comprobar la necesidad de obtener una autorización por parte de un organismo competente!
Para más información, visite nuestro sitio web <http://www.thomann.de>.
- Procure que se correspondan los canales del emisor y del receptor utilizados.
- No utilice nunca un mismo canal para varios equipos emisores.
- Procure que no se encuentren objetos de metal entre el emisor y el receptor.
- Evite interferencias con otros sistemas de radiotransmisión o sistemas de monitorización in-ear.

4.2 Receptor

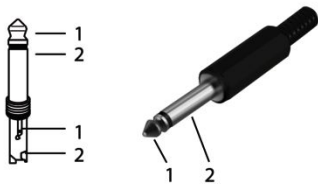
Terminal XLR, salida de señales del receptor



El receptor integra un conector XLR que funciona como salida de señales. La ilustración y la tabla muestran la asignación de los pins de la conexión XLR (balanceada).

1	masa
2	señal positiva (+)
3	señal negativa (-)

Terminal jack, salida de señales del receptor



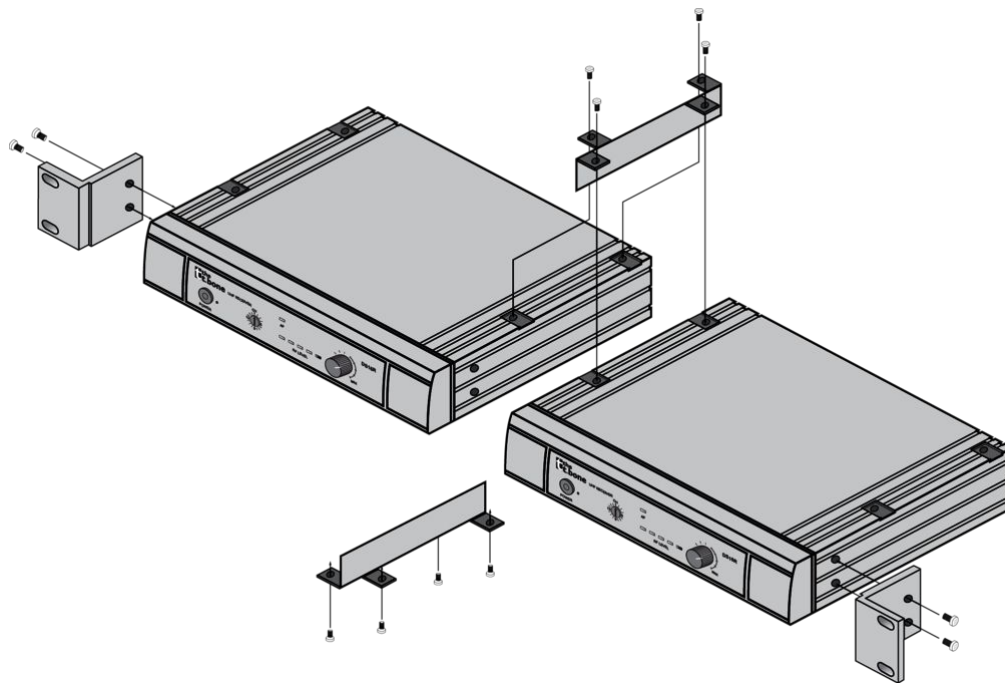
El receptor integra un terminal jack de 6,35 mm que funciona como salida de señales (mono). La ilustración y la tabla muestran la asignación del correspondiente conector.

1	señal
2	masa

Montaje en rack

El equipo se puede montar en racks de 9,5", ocupando un compartimiento. El material necesario para el montaje forma parte del suministro.

En racks de 19", se pueden montar dos unidades en un compartimiento. Las dos unidades se fijarán entre sí por medio de los elementos angulares que forman parte del suministro, tal y como muestra la siguiente ilustración.



TWS 16 HT

Alimentación de tensión



¡AVISO!

Alimentación de corriente externa

La corriente es suministrada al equipo mediante una fuente de alimentación externa. Antes de conectar la fuente de alimentación externa, asegúrese de que los datos de tensión del equipo se correspondan con las especificaciones de la red local y si la toma de corriente de red dispone de un interruptor del circuito de fallos de conexión a tierra (FI). ¡Peligro de daños personales y/o materiales!

En caso de tormentas eléctricas o de uso ocasional, desconecte la fuente de alimentación externa desenchufando el conector del toma de corriente para prevenir descargas eléctricas o incendios.

Primeramente conecte la fuente de red con el receptor. A continuación, enchufe la fuente de red a la tomacorriente.

Conexiones audio y puesta en funcionamiento

Conecte una de las salidas audio del receptor con el mezclador o amplificador que utilice. No utilice las dos salidas a la vez para evitar interferencias.

Ajuste el regulador del volumen (6) de la siguiente manera:

- Cuando utiliza la entrada de micrófono de su mezclador, ponga el regulador a la posición de las 13 horas, aproximadamente. De esta manera, el nivel de la señal de audio en los terminales de salida alcanza unos 77 mV.
- Cuando utiliza la entrada de línea de su mezclador, ponga el regulador a máximo, girando en el sentido de las agujas del reloj. De esta manera, el nivel de la señal de audio en los terminales de salida alcanza unos 770 mV.

Si procede, gire el regulador para optimizar el sonido.

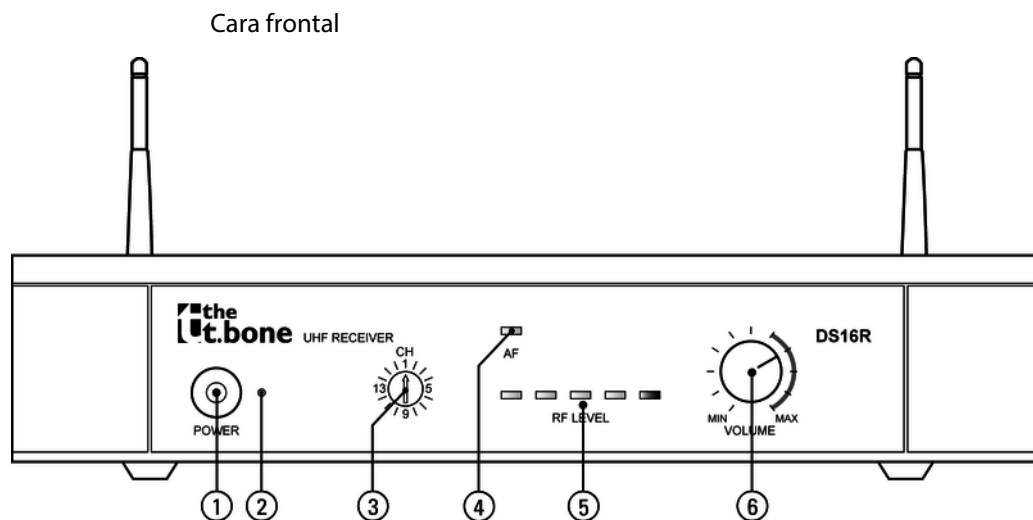
4.3 Emisor

Insertar las baterías en el emisor

Destornille el micrófono y abra el compartimiento de baterías (20). Inserte las baterías. Respete los símbolos de polaridad que se encuentran en el compartimiento. Cierre el compartimiento de baterías, atornille la carcasa del micrófono y encienda el emisor.

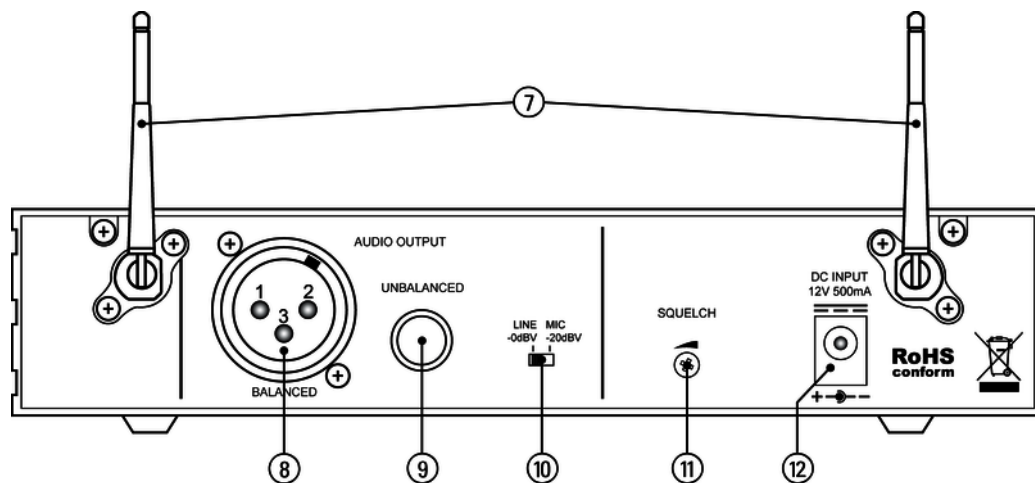
5 Componentes y funciones

5.1 Receptor



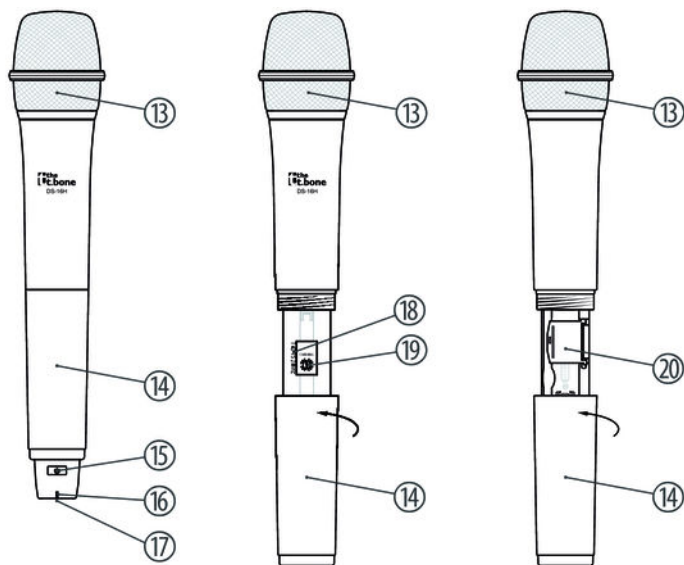
1	POWER Interrupor principal para encender y apagar la alimentación de corriente del equipo.
2	LED que se ilumina rojo al encender el equipo, indicando el estado de listo para funcionar.
3	CH Selector giratorio para canales (1 a 16).
4	AF LED que se ilumina rojo al recibir una señal de audio.
5	RF LEVEL Cadena de indicadores LED que señala el nivel de la señal portadora entrante. Cuanto más LED se iluminan, mayor el nivel de la señal entrante. Si no se ilumina ningún LED, la unidad se recibe ninguna señal.
6	VOLUME Regulador del nivel de la señal en las dos salidas audio que se encuentran en la cara posterior de la unidad.

Cara posterior



7	Evaluación de las señales de las antenas UHF. El receptor evalúa la señal de las dos antenas y continúa procesando la señal de mayor calidad.
8	AUDIO OUTPUT – BALANCED Conector XLR que funciona como salida de señales audio balanceada para la conexión directa con un mezclador, una etapa de potencia o un equipo de grabación.
9	AUDIO OUTPUT – UNBALANCED Terminal jack de 6,35 mm que funciona como salida de señales audio no balanceada para la conexión directa con un mezclador, una etapa de potencia o un equipo de grabación.
10	LINE/MIC Selector del nivel de las salidas de audio. Ponga el selector a la posición de "-0dBV" cuando conecta la salida audio del equipo con una entrada de línea, o bien a "-20dBV" si conecta la salida audio con una entrada de micrófono.
11	SQUELCH Amortiguación de ruido. Con este regulador, se puede ajustar el umbral de la función de amortiguación de ruido. Nota: La dinámica del sistema se disminuye en la medida en que se aumente el umbral de amortiguación de ruido.
12	DC INPUT Terminal para la conexión de la fuente de red suministrada. Si prefiere utilizar otra fuente de red, asegúrese de que suministre la tensión requerida y compruebe la polaridad del conector así como el consumo.

5.2 Emisor



13	Rejilla protectora del micrófono (protección contra daños, disminución de ruidos extraños).
14	Segmento inferior de la carcasa. Destornillar para abrir la carcasa.
15	Interruptor principal Para encender/apagar el equipo, accione el interruptor durante algunos instantes.
16	Indicador del estado de servicio Este LED se ilumina en el momento de encender el equipo.
17	Marca de color que indica el rango de frecuencias.
18	Rango de frecuencias del equipo. Compruebe que el valor indicado se corresponde con los datos del emisor.
19	CHANNEL Selector de canales (1 a 16). Procure ajustar un mismo canal en el emisor y el receptor.
20	Compartimiento para dos pilas Mignon AA LR06 de 1,5 V o acumuladores del mismo tamaño Para abrir, empuja el clip cuidadosamente en la dirección de la flecha y tírelo hacia abajo. Para cerrar, presione con el dedo sobre el clip hasta que quede encajado.

6 Eliminación de fallos

En este apartado, se describen algunos fallos que pueden ocurrir durante el uso y las medidas adecuadas para poner en funcionamiento el equipo.

Síntoma	Medidas a adoptar
No se percibe ninguna señal acústica	<ol style="list-style-type: none"> <li data-bbox="627 240 1530 285">1. Compruebe la alimentación de tensión del emisor y del receptor. <li data-bbox="627 290 1530 397">2. Procure que el emisor y el receptor funcionen en una misma gama de frecuencias. En cada unidad se encuentra un rótulo que indica la gama de frecuencias prevista. <li data-bbox="627 402 1530 446">3. Compruebe el ajuste del canal en el lado del emisor y del receptor. <li data-bbox="627 451 1530 558">4. Compruebe la conexión entre el emisor y el equipo de audio conectado (amplificador, mezclador). ¿Equipo encendido? ¿Nivel de señal salida receptor/ entrada equipo de audio? <li data-bbox="627 563 1530 630">5. Disminuya la distancia entre el emisor y el receptor. Compruebe el nivel del silenciador (SQUELCH). <li data-bbox="627 635 1530 702">6. Compruebe si hay elementos de metal cerca del emisor o del receptor que pueden perjudicar la transmisión de señales.
Interferencias, transmisión insuficiente	<ol style="list-style-type: none"> <li data-bbox="627 715 1530 760">1. Reposicione las antenas. <li data-bbox="627 764 1530 834">2. Si procede, compruebe las frecuencias y los canales de todos los sistemas inalámbricos involucrados.

Síntoma	Medidas a adoptar
	3. Compruebe la existencia de equipos de TV, radio o teléfonos móviles que pueden causar interferencias.
Distorsiones	Baje el volumen en el lado del receptor (regulador VOLUME).

Si no se puede resolver un fallo de la manera aquí descrita, contacte con nuestro servicio técnico, ver www.thomann.de.

7 Datos técnicos

7.1 Receptor

Salida	conector XLR, balanceado terminal jack de 6,35 mm, no balanceado
Frecuencia portadora	banda UHF (518...928 MHz)
Modo de modulación	modulación de frecuencia (FM)
Oscilador	sintetizador PLL de 15 ó 16 canales, según el modelo
Frecuencia intermedia	1: 243,95 MHz; 2: 10,7 MHz
Estabilidad de frecuencia	$\pm 0,005 \%$
Distancia de tensión sofométrica	> 94 dB, con una desviación de 48 kHz y 60 dB μ V de la entrada de antena
Desviación nominal de frecuencia	± 20 kHz
Supresión de frecuencias secundarias e imagen	80 dB min.

Datos técnicos

Sensibilidad de entrada	8 dB μ V
Selectividad	> 50 dB
Tono piloto	32,768 kHz
Entrada de baja frecuencia	50 Hz...15 kHz (\pm 3 dB)
Coefficiente de distorsión no lineal	< 1 %
Rango dinámico	> 96 dB
Tensión de servicio	12 V DC
Dimensiones (ancho \times prof. \times altura, sin antenas)	210 mm \times 189 mm \times 50 mm
Peso	515 g

7.2 Emisor

Frecuencia portadora	banda UHF (518...928 MHz)
Modo de modulación	modulación de frecuencia (FM)
Oscilador	sintetizador PLL de 15 ó 16 canales, según el modelo
Potencia de emisión	10 mW, como máx.
Estabilidad de frecuencia	$\pm 0,005$ %
Desviación nominal de la frecuencia	± 20 kHz
Emisión de frecuencias imagen	> 60 dB inferior a la frecuencia portadora
Coefficiente de distorsión no lineal	< 1 %
Tono piloto	32,768 kHz
Alimentación de tensión	dos pilas Mignon AA LR06 de 1,5 V o acumuladores del mismo tamaño
Consumo de corriente	65 mA \pm 5 mA

Datos técnicos

Dimensiones (long. × diam.)	250 mm × 55 mm
Peso (sin baterías)	218 g

7.3 Tablas de frecuencias

the t.bone TWS 16 HT 863 MHz (referencia 186343)			
Canal	Frecuencia (MHz)	Canal	Frecuencia (MHz)
1	863,125	9	863,250
2	863,375	10	863,500
3	863,625	11	863,750
4	864,000	12	864,125
5	864,250	13	864,375
6	864,500	14	864,625
7	864,750	15	864,875
8	864,875		

the t.bone TWS 16 HT 854 MHz (referencia 186344)			
Canal	Frecuencia (MHz)	Canal	Frecuencia (MHz)
1	854,375	9	858,500
2	854,875	10	858,875
3	855,500	11	859,375
4	855,875	12	860,125
5	856,500	13	860,750
6	857,125	14	861,250
7	857,750	15	861,500
8	858,125	16	861,875

the t.bone TWS 16 HT 800 MHz (referencia 186346)			
Canal	Frecuencia (MHz)	Canal	Frecuencia (MHz)
1	800,875	9	806,625
2	801,375	10	807,375
3	802,375	11	807,875
4	803,125	12	808,375
5	803,875	13	809,125
6	804,500	14	810,250
7	805,125	15	810,875
8	805,875	16	811,875

the t.bone TWS 16 HT 600 MHz (referencia 269812)			
Canal	Frecuencia (MHz)	Canal	Frecuencia (MHz)
1	606,225	9	619,625
2	607,225	10	621,225
3	609,625	11	621,625
4	610,225	12	624,825
5	611,025	13	625,425
6	611,625	14	627,225
7	615,025	15	628,625
8	619,225	16	629,825

the t.bone TWS 16 HT 740 MHz (referencia 269814)			
Canal	Frecuencia (MHz)	Canal	Frecuencia (MHz)
1	740,625	9	746,625
2	741,375	10	747,250
3	742,375	11	747,875
4	743,125	12	748,500
5	743,750	13	749,375
6	744,375	14	750,125
7	745,250	15	750,875
8	745,875	16	751,500

the t.bone TWS 16 HT 821 MHz (referencia 273718)			
Canal	Frecuencia (MHz)	Canal	Frecuencia (MHz)
1	821,725	9	827,300
2	822,250	10	827,825
3	822,925	11	828,525
4	823,375	12	828,925
5	823,950	13	829,475
6	824,850	14	829,875
7	825,450	15	830,975
8	826,525	16	831,450

8 Protección del medio ambiente

Reciclaje de los materiales de embalaje



El embalaje no contiene ningún tipo de material que requiera un tratamiento especial.

Deseche todos los materiales de embalaje siguiendo las normas y reglamentaciones aplicables del país de que se trate.

No tire los materiales a la basura doméstica sino entréguelos en un centro de reciclaje autorizado. Respete los rótulos y avisos que se encuentran en el embalaje.

Reciclaje de baterías



¡Queda prohibido quemar o echar las baterías a la basura doméstica! Respete las normas y reglamentaciones sobre el tratamiento de basura especial aplicables. Entregue las baterías usadas en un centro de reciclaje autorizado.

Reciclaje del producto



Este equipo es sujeto a la Directiva Europea sobre el tratamiento de residuos de aparatos eléctricos y electrónicos (RAEE). ¡No echar a la basura deoméstica!

Entregue el producto y sus componentes en un centro de reciclaje autorizado. Respete todas las normas y reglamentaciones aplicables del país de que se trate. En caso de dudas, contacte con las autoridades responsables.



