




STAIRVILLE

AF-250 DMX
machine à brouillard

Musikhaus Thomann

Thomann GmbH

Hans-Thomann-Straße 1

96138 Burgebrach

Allemagne

Téléphone : +49 (0) 9546 9223-0

Courriel : info@thomann.de

Internet : www.thomann.de

08.04.2020, ID : 340945 (V6)

Table des matières

1	Remarques générales	5
	1.1 Informations complémentaires.....	6
	1.2 Conventions typographiques.....	7
	1.3 Symboles et mots-indicateurs.....	8
2	Consignes de sécurité	12
3	Performances	23
4	Installation	24
5	Mise en service	25
6	Connexions et éléments de commande	27
7	Utilisation	35
	7.1 Fonctions de la télécommande.....	37
	7.2 Commande DMX.....	38
8	Données techniques	39
9	Câbles et connecteurs	42

10	Dépannage.....	43
11	Nettoyage.....	45
12	Protection de l'environnement.....	47

1 Remarques générales

La présente notice d'utilisation contient des remarques importantes à propos de l'utilisation en toute sécurité de cet appareil. Lisez et respectez les consignes de sécurité et les instructions fournies. Conservez cette notice en vue d'une utilisation ultérieure. Veillez à ce que tous les utilisateurs de l'appareil puissent la consulter. En cas de vente de l'appareil, vous devez impérativement remettre la présente notice à l'acheteur.

Nos produits et notices d'utilisation sont constamment perfectionnés. Toutes les informations sont donc fournies sous réserve de modifications. Veuillez consulter la dernière version de cette notice d'utilisation disponible sous www.thomann.de.

1.1 Informations complémentaires

Sur notre site (www.thomann.de) vous trouverez beaucoup plus d'informations et de détails sur les points suivants :

Téléchargement	Cette notice d'utilisation est également disponible sous forme de fichier PDF à télécharger.
Recherche par mot-clé	Utilisez dans la version électronique la fonction de recherche pour trouver rapidement les sujets qui vous intéressent.
Guides en ligne	Nos guides en ligne fournissent des informations détaillées sur les bases et termes techniques.
Conseils personnalisés	Pour obtenir des conseils, veuillez contacter notre hotline technique.
Service	Si vous avez des problèmes avec l'appareil, notre service clients sera heureux de vous aider.

1.2 Conventions typographiques

Cette notice d'utilisation utilise les conventions typographiques suivantes :

Inscriptions

Les inscriptions pour les connecteurs et les éléments de commande sont entre crochets et en italique.

Exemples : bouton [*VOLUME*], touche [*Mono*].

Affichages

Des textes et des valeurs affichés sur l'appareil sont indiqués par des guillemets et en italique.

Exemples : « *ON* » / « *OFF* »

Instructions

Les différentes étapes d'une instruction sont numérotées consécutivement. Le résultat d'une étape est en retrait et mis en évidence par une flèche.






Exemple :


1. ▶ Allumez l'appareil.
2. ▶ Appuyez sur *[AUTO]*.
 - ⇒ Le fonctionnement automatique est démarré.
3. ▶ Eteignez l'appareil.

1.3 Symboles et mots-indicateurs

Cette section donne un aperçu de la signification des symboles et mots-indicateurs utilisés dans cette notice d'utilisation.

Terme générique	Signification
DANGER	Cette association du symbole et du terme générique renvoie à une situation dangereuse directe se traduisant par de graves lésions voire la mort si celle-ci ne peut être évitée.
AVERTISSEMENT	Cette association du symbole et du terme générique renvoie à une situation dangereuse potentielle pouvant se traduire par de graves lésions voire la mort si celle-ci ne peut être évitée.
ATTENTION !	Cette association du symbole et du terme générique renvoie à une situation dangereuse potentielle pouvant se traduire par des lésions légères ou moindres si celle-ci ne peut être évitée.
REMARQUE !	Cette association du symbole et du terme générique renvoie à une situation dangereuse potentielle pouvant se traduire par des dommages matériels et sur l'environnement si celle-ci ne peut être évitée.

Symbole d'avertissement	Type de danger
	Avertissement : tension électrique dangereuse.
	Avertissement : substances inflammables.
	Avertissement : surface brûlante.
	Avertissement : risque de glissade.
	Avertissement : substances nuisibles à la santé ou irritantes.

Symbole d'avertissement	Type de danger
	Avertissement : emplacement dangereux.

2 Consignes de sécurité

Utilisation conforme

Cet appareil est destiné à générer du brouillard artificiel par l'évaporation du liquide à brouillard. Utilisez l'appareil uniquement selon l'utilisation prévue, telle que décrite dans cette notice d'utilisation. Toute autre utilisation, de même qu'une utilisation sous d'autres conditions de fonctionnement, sera considérée comme non conforme et peut occasionner des dommages corporels et matériels. Aucune responsabilité ne sera assumée en cas de dommages résultant d'une utilisation non conforme.

L'appareil doit uniquement être utilisé par des personnes en pleine possession de leurs capacités physiques, sensorielles et mentales et disposant des connaissances et de l'expérience requises. Toutes les autres personnes sont uniquement autorisées à utiliser l'appareil sous la surveillance ou la direction d'une personne chargée de leur sécurité.

Sécurité



DANGER

Dangers pour les enfants

Assurez-vous d'une élimination correcte des enveloppes en matière plastique et des emballages. Ils ne doivent pas se trouver à proximité de bébés ou de jeunes enfants. Danger d'étouffement !

Veillez à ce que les enfants ne détachent pas de petites pièces de l'appareil (par exemple des boutons de commande ou similaires). Les enfants pourraient avaler les pièces et s'étouffer.

Ne laissez jamais des enfants seuls utiliser des appareils électriques.



DANGER

Décharge électrique due aux tensions élevées circulant à l'intérieur de l'appareil

Des pièces sous haute tension sont installées à l'intérieur de l'appareil.

Ne démontez jamais les caches de protection. Les pièces à l'intérieur de l'appareil ne nécessitent aucun entretien de la part de l'utilisateur.

N'utilisez pas l'appareil lorsque des caches, dispositifs de protection ou composants optiques manquent ou sont endommagés.



DANGER

Décharge électrique due à un court-circuit

Ne modifiez ni le câble d'alimentation ni la fiche électrique. En cas de non-respect, il y a risque de décharge électrique et danger d'incendie et de mort. En cas de doute, veuillez contacter votre électricien agréé.



AVERTISSEMENT

Danger de brûlure par des liquides inflammables

L'utilisation des liquides inflammables dans cet appareil peut causer des brûlures graves et des dommages matériels.

Utilisez toujours des liquides pour machine à brouillard agréés. Ne versez jamais des liquides inflammables dans le réservoir de l'appareil.



AVERTISSEMENT

Danger de brûlures

Le brouillard produit est brûlant lorsqu'il quitte la buse à brouillard et peut provoquer des brûlures. Des gouttes de liquide brûlant peuvent sporadiquement s'échapper de la buse.

Les personnes et objets doivent se trouver à une distance minimale de cinquante centimètres de la buse à brouillard.

Ne touchez pas la buse à brouillard pendant et après l'utilisation. Elle devient très chaude et peut provoquer des brûlures, même plusieurs heures après avoir éteint l'appareil.



AVERTISSEMENT

Danger de glissement dû à l'eau de condensation

Les machines à brouillard peuvent produire de la condensation. N'orientez pas la buse à brouillard vers le sol. Les sols et surfaces peuvent devenir glissants en présence de brouillard condensé.

Assurez-vous régulièrement que les sols ne présentent aucun danger de glissement et essuyez-les le cas échéant.



AVERTISSEMENT

Danger pour la santé durant la manipulation du liquide pour machine à brouillard

Le liquide pour machine à brouillard contient des glycols conformes aux consignes pour les denrées alimentaires. L'ingestion du liquide comporte toutefois des risques pour la santé.

Ne provoquez pas de vomissements. Consultez immédiatement un médecin. Conservez le liquide pour machine à brouillard à un emplacement sûr. En cas de contact du liquide pour machine à brouillard avec les yeux, rincez-les abondamment à l'eau.



ATTENTION !

Risque de problèmes respiratoires

La sécurité de l'appareil est uniquement garantie en liaison avec le liquide pour machine à brouillard agréé. Des gaz toxiques peuvent se former en cas d'utilisation d'autres liquides. Toute demande d'indemnisation est exclue pour les préjudices résultant de l'utilisation de liquides non agréés.

Ne produisez pas de brouillard dans les zones mal aérées ou fermées.

N'exposez pas les personnes ayant des problèmes de santé (par ex. troubles respiratoires liés à des allergies, asthme) au brouillard artificiel.



REMARQUE !

Risque d'incendie

Ne recouvrez jamais les fentes d'aération. Ne montez pas l'appareil à proximité directe d'une source de chaleur. Tenez l'appareil éloigné des flammes nues.



REMARQUE !

Conditions d'utilisation

L'appareil est conçu pour une utilisation en intérieur. Pour ne pas l'endommager, n'exposez jamais l'appareil à des liquides ou à l'humidité. Évitez toute exposition directe au soleil, un encrassement important ainsi que les fortes vibrations.

Utilisez l'appareil seulement sous les conditions d'environnement indiquées dans le chapitre « Données techniques » de la notice d'utilisation. Évitez de fortes variations de température et ne mettez pas en marche l'appareil immédiatement après des variations de température (p.ex. après le transport par temps froid).

Les dépôts de poussière et salissures à l'intérieure de peuvent endommager l'appareil. Lors des conditions d'environnement correspondantes (poussière, fumée, nicotine, brouillard, etc.), l'appareil doit être maintenu régulièrement par un professionnel dûment qualifié pour éviter des dommages par surchauffe et d'autre dysfonctionnements.



REMARQUE !

Alimentation électrique

Avant de raccorder l'appareil, contrôlez si la tension indiquée sur l'appareil correspond à la tension de votre réseau d'alimentation local et si la prise de courant est équipée d'un disjoncteur différentiel. En cas de non-observation, l'appareil pourrait être endommagé et l'utilisateur risquerait d'être blessé.

Lorsqu'un orage s'annonce ou que l'appareil ne doit pas être utilisé pendant une période prolongée, débranchez-le du secteur afin de réduire le risque de décharge électrique ou d'incendie.



REMARQUE !

Éventuels dommages dus à un fusible incorrect

L'utilisation des fusibles d'un autre type peut entraîner des dommages graves sur l'appareil. Risque d'incendie !

Utilisez uniquement des fusibles du même type.



REMARQUE !

Formation possible de taches

Le plastifiant contenu dans les pieds en caoutchouc de ce produit peut éventuellement réagir avec le revêtement de votre parquet, sol linoléum, stratifié ou PVC et provoquer des taches sombres qui ne partent pas.

En cas de doute, ne posez pas les pieds en caoutchouc directement sur le sol, mais utilisez des patins en feutre ou un tapis.

Remarques basiques relatives à un fonctionnement sûr des machines à brouillard et machines à fumée

L'appareil a été conçu pour une utilisation professionnelle dans la technique événementielle et fonctionne de manière sûre en cas d'utilisation conforme. Tenez compte des remarques suivantes:

- Observez tous les avertissements donnés dans cette notice d'utilisation.
- Ne laissez jamais l'appareil fonctionner sans surveillance.
- L'appareil n'est pas prévu pour une utilisation domestique ou comme jouet pour les enfants.
- Posez l'appareil sur une surface stable, réfractaire, au moins deux fois plus grande que l'appareil.
- Respectez une distance de sécurité de 1 m avec les matériaux combustibles.

- L'appareil n'est pas adapté à un montage en suspension (ce que l'on appelle « mode suspendu »).
- Veillez durant le fonctionnement à ce que la visibilité dans la pièce ne chute pas en dessous de 2 m env., pour que toutes les personnes dans la pièce puissent encore s'orienter de manière sûre.
- Le brouillard ou la fumée produite par l'appareil peut faire se déclencher les détecteurs de fumée.

3 Performances

Cette machine à brouillard convient aux clubs, bars, discothèques et scènes.

Caractéristiques particulières de l'appareil :

- Performance supérieure par élément de chauffage très efficace
- Activation via DMX (1 canal) ainsi que par la télécommande fournie
- La construction compacte permet l'utilisation mobile
- Étrier fourni

4 Installation

Sortez l'appareil de son emballage et vérifiez soigneusement l'absence de tout dommage avant de l'utiliser. Veuillez conserver l'emballage. Utilisez l'emballage d'origine ou vos propres emballages particulièrement appropriés au transport ou à l'entreposage afin de protéger l'appareil des secousses, de la poussière et de l'humidité pendant le transport et l'entreposage.

Posez l'appareil sur une surface stable, réfractaire, au moins deux fois plus grande que l'appareil. Assurez-vous de bien laisser un espace libre de 20 cm au-dessus et à côté de l'appareil. L'inclinaison de l'appareil en fonctionnement ne doit pas dépasser 15°.

5 Mise en service

Établissez toutes les connexions tant que l'appareil n'est pas branché. Pour toutes les connexions, utilisez des câbles de qualité qui doivent être les plus courts possibles. Posez les câbles afin que personne ne marche dessus ni ne trébuche.



REMARQUE !

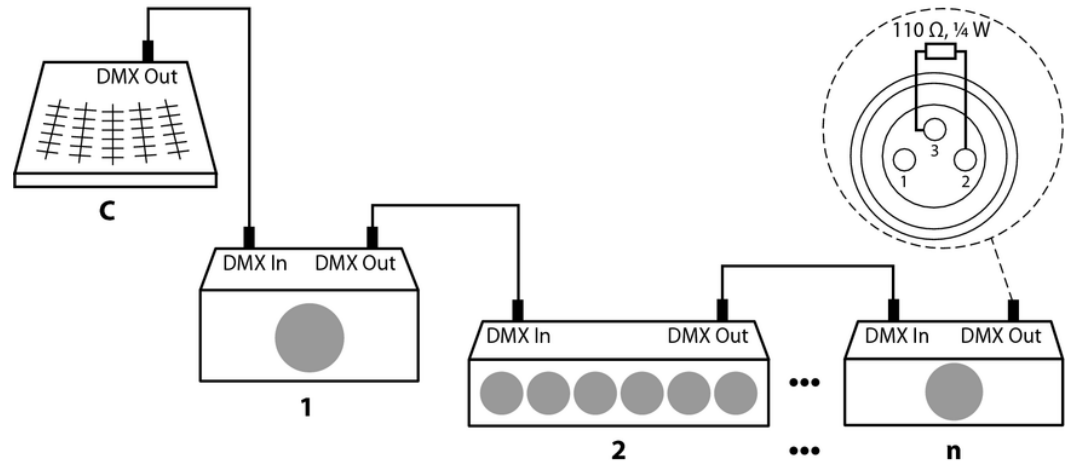
Risque de perturbations durant la transmission des données

Afin de garantir un fonctionnement irréprochable, n'utilisez pas des câbles de microphone courants, mais des câbles DMX spéciaux.

Ne raccordez jamais l'entrée ou la sortie DMX à des périphériques audio tels que tables de mixage ou amplificateurs.

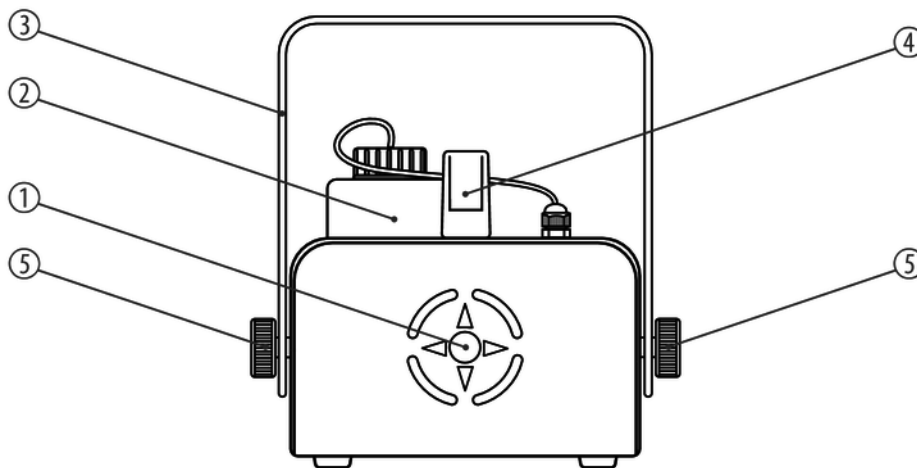
Connexions en mode DMX

Raccordez l'entrée DMX de l'appareil à la sortie DMX d'un contrôleur DMX ou d'un autre appareil DMX. Raccordez la sortie du premier appareil DMX à l'entrée du second appareil et ainsi de suite. Vérifiez que la sortie du dernier appareil DMX de la chaîne est terminée avec une résistance ($110\ \Omega$, $\frac{1}{4}\ W$).



6 Connexions et éléments de commande

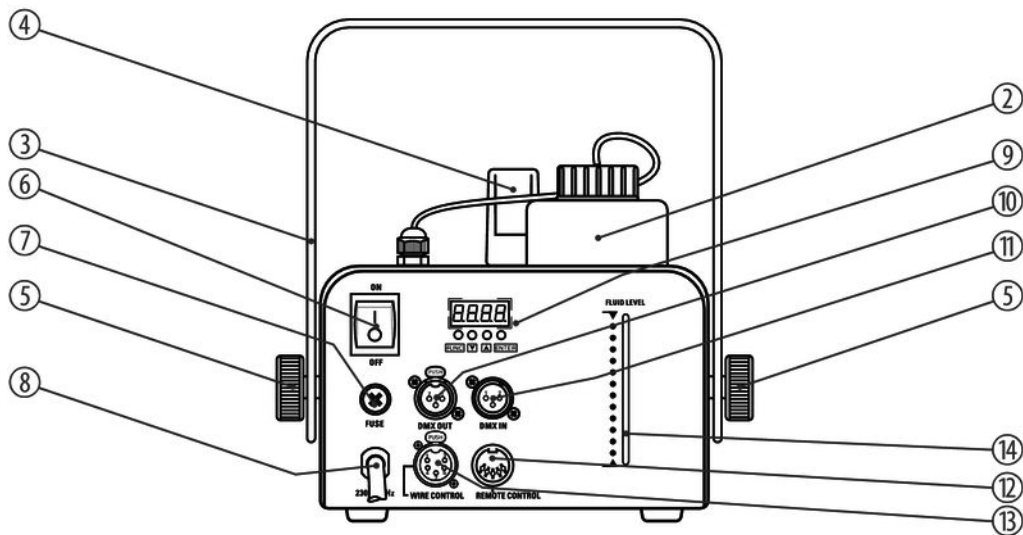
Face avant



AF-250 DMX

1	Buse à brouillard
2	Réservoir du liquide à brouillard avec bouchon à vis
3	Étrier
4	Poignée
5	Vis de blocage de la poignée

Arrière

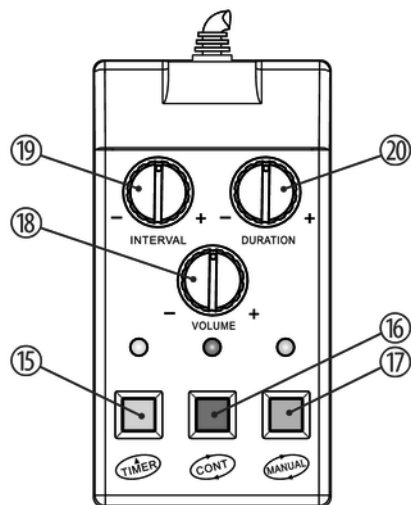


AF-250 DMX

2	Réservoir du liquide à brouillard avec bouchon à vis
3	Étrier
4	Poignée
5	Vis de blocage de la poignée
6	Interrupteur principal. Met l'appareil sous et hors tension.
7	<i>[FUSE]</i> Porte-fusible
8	Câble d'alimentation
9	Écran avec touches de commande :
	<i>[ENTER]</i> Touche pour sélectionner une fonction de menu et confirmer les valeurs saisies
	▲ Touche pour défiler dans la commande de menu et augmenter la valeur affichée

	▼ Touche pour revenir en arrière dans la commande de menu et diminuer la valeur affichée
	<i>[FUNC]</i> Touche d'ouverture de la commande du menu
10	<i>[DMX OUT]</i> Sortie DMX
11	<i>[DMX IN]</i> Entrée DMX
12	<i>[REMOTE CONTROL]</i> Connexion pour le récepteur de la télécommande sans fil (disponible en option, n° art. 464052)
13	<i>[WIRE CONTROL]</i> Connexion pour la télécommande filaire
14	Indicateur du niveau de remplissage

Télécommande



15	<p><i>[TIMER]</i></p> <p>À l'aide de cette touche, vous pouvez activer ou désactiver la fonction Timer. Ce mode de fonctionnement permet d'expulser la quantité de brouillard/d'air réglée à certains intervalles. La LED associée est allumée lorsque la fonction est active.</p>
16	<p><i>[CONT]</i></p> <p>Appuyez sur cette touche pour activer ou désactiver le fonctionnement en continu. Ce mode de fonctionnement permet d'expulser de manière continue la quantité de brouillard/d'air réglée. La LED associée est allumée lorsque la fonction est active.</p>
17	<p><i>[MANUAL]</i></p> <p>Appuyez sur cette touche afin d'expulser la quantité maximale de brouillard, réglez pour ce faire la durée d'un jet de brouillard fin via <i>[DURATION]</i>. La LED associée est allumée lorsque la fonction est active.</p>
18	<p><i>[VOLUME]</i></p> <p>Bouton rotatif pour régler la quantité de brouillard expulsée</p>

- | | |
|----|--|
| 19 | <i>[INTERVAL]</i>
Bouton rotatif pour régler l'intervalle entre deux jets de brouillard |
| 20 | <i>[DURATION]</i>
Bouton rotatif pour régler la durée d'un jet de brouillard fin. |

7 Utilisation

Remplissage de l'appareil



REMARQUE !

Risque de dommages liés à l'utilisation d'un liquide à brouillard inapproprié.

Des liquides non approuvés par le fabricant peuvent endommager l'appareil de manière permanente.

Utilisez uniquement les liquides à brouillard spécifiés dans le chapitre Données techniques dans ce manuel et suivez les notices d'utilisation.

Tout d'abord, veillez à ce que l'appareil soit débranché du réseau.

Ouvrez le bouchon à vis du réservoir et remplissez le liquide à brouillard. Veillez à ne pas renverser de liquide à brouillard et qu'il ne pénètre à l'intérieur de l'appareil. Le moyen le plus simple est d'utiliser un entonnoir. Le réservoir contient 1,9 litres.

Refermez le bouchon à vis.

Mise en marche de l'appareil



REMARQUE !

Risque d'incendie

Ne laissez jamais l'appareil sans surveillance lorsqu'il est allumé.

Veillez à raccorder la télécommande.

Branchez l'appareil sur le réseau électrique et mettez l'appareil sous tension avec l'interrupteur principal. Pendant le chauffage, l'écran affiche la valeur « UP ».

Une fois la température souhaitée est atteinte, la LED verte de la télécommande s'allume et l'écran affiche l'adresse DMX réglée. L'appareil est maintenant prêt à fonctionner.

Fonctionnement

En cas de fonctionnement avec un réservoir à fluides vide, une surchauffe peut se produire et entraîner une détérioration permanente de la pompe. Pour éviter le fonctionnement de la pompe à sec, veillez toujours à ce qu'il y ait assez de liquide à brouillard dans le réservoir.

Mise hors service de l'appareil

Débranchez l'appareil du réseau électrique. Transportez l'appareil seulement après complet refroidissement. Pour éviter que le liquide à brouillard s'écoule lors du transport, vous devriez transporter l'appareil seulement avec le réservoir vide.

7.1 Fonctions de la télécommande

Lorsque l'appareil n'est pas activé via DMX, il supporte les modes de fonctionnement suivants que vous pouvez sélectionner à l'aide de la télécommande :

- **Fonctionnement manuel avec la quantité maximale de brouillard**
Appuyez sur le bouton-poussoir *[MANUAL]*. Ce mode de fonctionnement a priorité sur tous les autres. Cela signifie que vous ne devez pas arrêter la fonction timer et le fonctionnement en continu avant d'appuyer sur le bouton-poussoir.
- **Fonctionnement en continu avec quantité de brouillard réglable**
En ce mode fonctionnement, la quantité de brouillard que vous avez réglée à l'aide du bouton rotatif *[VOLUME]* est expulsée régulièrement. Appuyez sur l'interrupteur *[CONT]* pour activer ou désactiver ce mode de fonctionnement.
- **Fonctionnement programmé (fonction timer) avec quantité de brouillard réglable**
En ce mode de fonctionnement, la quantité de brouillard que vous avez sélectionnée à l'aide du bouton rotatif *[VOLUME]* est expulsée à des intervalles réguliers (réglable à l'aide du bouton rotatif *[INTERVAL]*). Appuyez sur l'interrupteur *[TIMER]* pour activer ou désactiver ce mode de fonctionnement. La LED témoin jaune est allumée quand la fonction timer est active. Chaque expulsion de brouillard dure environ trois secondes.

7.2 Commande DMX

Adresse DMX

Mettez l'appareil en marche tel que décrit plus haut. Attribuez l'adresse DMX souhaitée avec les touches fléchées ▼ et ▲ dans une plage de 1 ... 512. Confirmez la sélection par *[ENTER]*. Vous pouvez ensuite contrôler l'appareil avec un contrôleur connecté.

Brochage DMX

Canal	Valeur	Fonction
1		Réglage de la quantité de brouillard
	0...255	Aucune expulsion de brouillard (0 %) jusqu'à expulsion maximale de brouillard (100 %)

8 Données techniques

Liquides à brouillard autorisés	Stairville FAST-FOG (n° art. 209054)	
	Stairville E-M Fluid (n° art. 121307)	
	Stairville E Fluid (n° art. 105454)	
	Stairville E-C Fluid (n° art. 105455)	
	Stairville E-HD Heavy Fluid (n° art. 105456)	
Puissance de la résistance de chauffage	1300 W	
Temps de chauffe	env. 5 min	
Volume du réservoir	1,9 l	
Consommation de liquide	env. 86 ml/min	
Volume d'un jet de brouillard	env. 180 m ³ /min	
Portée d'un jet de brouillard	env. 4 ... 5 m	
Connexions d'entrée	Contrôle par DMX	Prise XLR, 3 pôles

	Récepteur de la télécommande sans fil	Prise DIN, 5 pôles
	Télécommande filaire	Prise XLR, 5 pôles
Connexions de sortie	Contrôle par DMX	Prise XLR, 3 pôles
Puissance consommée	1300 W	
Tension d'alimentation	230 V ~ (AC), 50 Hz	
Fusible	5 mm × 20 mm, 8 A, 250 V, rapide	
Indice de protection	IP20	
Dimensions (L × H × P)	310 mm × 190 mm × 430 mm	
Poids	7,1 kg	
Conditions d'environnement	Plage de température	0 °C...40 °C
	Humidité relative	50 %, sans condensation

Informations complémentaires

Contrôle par DMX	Oui
Direction de jet	Horizontal
Télécommande timer	Oui
Télécommande On/Off	Non
Télécommande sans fil	Non
Effet de lumière	Non
Avec étrier de suspension	Oui

9 Câbles et connecteurs

Préambule

Ce chapitre vous aide à choisir les bons câbles et connecteurs et à raccorder votre précieux équipement de sorte qu'une expérience lumineuse parfaite soit garantie.

Veillez suivre ces conseils, car il est préférable d'être prudent, particulièrement dans le domaine des sons et lumières. Même si une fiche va bien dans une prise, le résultat d'une mauvaise connexion peut être un contrôleur DMX détruit, un court-circuit ou « seulement » un spectacle lumière qui ne fonctionne pas.

Connexions DMX

Une prise XLR tripolaire sert de prise DMX, une fiche XLR tripolaire d'entrée DMX. Le dessin et le tableau ci-dessous montrent le brochage d'un couplage adapté.



1	Terre (blindage)
2	Signal inverse, (DMX-, point froid)
3	Signal (DMX+, point chaud)

10 Dépannage

Nous mentionnons ci-après quelques problèmes susceptibles de se produire en fonctionnement. Vous trouverez sous ce point quelques propositions de dépannage simple :

Symptôme	Remède
L'appareil ne fonctionne pas	Vérifiez le branchement électrique et le disjoncteur principal.
L'appareil n'expulse pas de brouillard	<ol style="list-style-type: none"> 1. Vérifiez le niveau de remplissage du liquide à brouillard. 2. Arrêtez l'appareil et vérifiez le débit du tuyau menant au réservoir.
Aucune réaction sur le contrôleur DMX	<ol style="list-style-type: none"> 1. Vérifiez le réglage des adresses et la polarité DMX. 2. Faites un essai avec un autre contrôleur DMX. 3. Vérifiez si le câble DMX se trouve à proximité ou à côté de câbles à haute tension, ce qui pourrait induire des perturbations ou créer des dommages à un circuit d'interfaçage DMX.
Le message « <i>hiGh</i> » s'affiche à l'écran.	Envoyez l'appareil à notre Service Center pour contrôle.

Si vous ne réussissez pas à éliminer le dérangement avec les mesures proposées, veuillez contacter notre centre de service. Vous trouverez les coordonnées de contact sur le site www.thomann.de.

11 Nettoyage



REMARQUE !

Risque de dommages liés à l'utilisation d'un liquide de nettoyage inapproprié.

Des liquides de nettoyage non approuvés par le fabricant peuvent endommager l'appareil de manière permanente.

Utilisez uniquement les liquides de nettoyage indiqués sur le site www.thomann.de et observez les notices d'utilisation.

Nettoyez l'appareil toutes les 30 heures ou lorsque l'appareil n'a pas été utilisé pendant une période prolongée.

Démarche

1. ➤ Vérifiez que l'appareil est en arrêt, qu'il est débranché du réseau électrique et complètement refroidi.
2. ➤ Mettez l'appareil dans un endroit bien aéré.
3. ➤ Insérez le tuyau d'aspiration de la machine à brouillard dans le flacon de liquide de nettoyage.

4. ▶ Branchez l'appareil sur le réseau électrique et mettez l'appareil sous tension avec l'interrupteur principal.
5. ▶ Attendez jusqu'à ce que la température de fonctionnement nécessaire soit atteinte.
6. ▶ Commutez l'appareil sur le fonctionnement en continu et générez du brouillard pendant environ 20 secondes.
7. ▶ Remettez le tuyau d'aspiration dans le réservoir du liquide à brouillard et générez à nouveau du brouillard pendant 20 secondes. Ceci rince les tuyaux.
⇒ Le nettoyage est terminé.

Grilles d'aération

Les grilles d'aération de l'appareil doivent être débarrassées des impuretés comme la poussière, etc. Éteignez l'appareil avant le nettoyage et débranchez les appareils du secteur. Utilisez exclusivement des produits de nettoyage PH neutre, sans solvant et non abrasifs. Nettoyez l'appareil avec un chiffon légèrement humide qui ne peluche pas.

12 Protection de l'environnement

Recyclage des emballages



Pour les emballages, des matériaux écologiques ont été retenus qui peuvent être recyclés sous conditions normales. Assurez-vous d'une élimination correcte des enveloppes en matière plastique et des emballages.

Ne jetez pas tout simplement ces matériaux, mais faites en sorte qu'ils soient recyclés. Tenez compte des remarques et des symboles sur l'emballage.

Recyclage de votre ancien appareil



Ce produit relève de la directive européenne relative aux déchets d'équipements électriques et électroniques (DEEE) dans sa version en vigueur. Il ne faut pas éliminer votre ancien appareil avec les déchets domestiques.

Recyclez ce produit par l'intermédiaire d'une entreprise de recyclage agréée ou les services de recyclage communaux. Respectez la réglementation en vigueur dans votre pays. En cas de doute, contactez le service de recyclage de votre commune.

AF-250 DMX



Musikhaus Thomann · Hans-Thomann-Straße 1 · 96138 Burgebrach · Germany · www.thomann.de