

DM 44

DMX-manager

Musikhaus Thomann
Thomann GmbH
Hans-Thomann-Straße 1
96138 Burgebrach
Deutschland
Telefon: +49 (0) 9546 9223-0
E-Mail: info@thomann.de
Internet: www.thomann.de

15.12.2015, ID: 365433

Inhaltsverzeichnis

1	Allgemeine Hinweise	5
	1.1 Weitere Informationen.....	6
	1.2 Darstellungsmittel.....	7
	1.3 Symbole und Signalwörter.....	8
2	Sicherheitshinweise	10
3	Leistungsmerkmale	16
4	Installation	17
5	Inbetriebnahme	18
6	Anschlüsse und Bedienelemente	20
7	Bedienung	24
	7.1 Einstellparameter.....	25
	7.2 Menüübersicht.....	30
8	Technische Daten	33
9	Stecker- und Anschlussbelegungen	34

10 Umweltschutz..... 35

1 Allgemeine Hinweise

Diese Bedienungsanleitung enthält wichtige Hinweise zum sicheren Betrieb des Geräts. Lesen und befolgen Sie die angegebenen Sicherheitshinweise und Anweisungen. Bewahren Sie die Anleitung zum späteren Nachschlagen auf. Sorgen Sie dafür, dass sie allen Personen zur Verfügung steht, die das Gerät verwenden. Sollten Sie das Gerät verkaufen, achten Sie bitte darauf, dass der Käufer diese Anleitung erhält.

Unsere Produkte unterliegen einem Prozess der kontinuierlichen Weiterentwicklung. Daher bleiben Änderungen vorbehalten.

1.1 Weitere Informationen

Auf unserer Homepage (www.thomann.de) finden Sie viele weitere Informationen und Details zu den folgenden Punkten:

Download	Diese Bedienungsanleitung steht Ihnen auch als PDF-Datei zum Download zur Verfügung.
Stichwortsuche	Nutzen Sie in der elektronischen Version die Suchfunktion, um die für Sie interessanten Themen schnell zu finden.
Online-Ratgeber	Unsere Online-Ratgeber informieren Sie ausführlich über technische Grundlagen und Fachbegriffe.
Persönliche Beratung	Zur persönlichen Beratung wenden Sie sich bitte an unsere Fach-Hotline.
Service	Sollten Sie Probleme mit dem Gerät haben, steht Ihnen der Kundenservice gerne zur Verfügung.

1.2 Darstellungsmittel

In dieser Bedienungsanleitung werden die folgenden Darstellungsmittel verwendet:

Beschriftungen

Die Beschriftungen für Anschlüsse und Bedienelemente sind durch eckige Klammern und Kursivdruck gekennzeichnet.

Beispiele: Regler [*VOLUME*], Taste [*Mono*].

Anzeigen

Am Gerät angezeigte Texte und Werte sind durch Anführungszeichen und Kursivdruck markiert.

Beispiele: „*24ch*“, „*OFF*“.


Querverweise


Verweise auf andere Stellen der Bedienungsanleitung erkennen Sie am vorangestellten Pfeil und der angegebenen Seitenzahl. In der elektronischen Version der Bedienungsanleitung können Sie auf den Querverweis klicken, um direkt an die angegebene Stelle zu springen.

Beispiel: Siehe  „*Querverweise*“ auf Seite 7.

1.3 Symbole und Signalwörter

In diesem Abschnitt finden Sie eine Übersicht über die Bedeutung der Symbole und Signalwörter, die in dieser Bedienungsanleitung verwendet werden.

Signalwort	Bedeutung
GEFAHR!	Diese Kombination aus Symbol und Signalwort weist auf eine unmittelbar gefährliche Situation hin, die zum Tod oder zu schweren Verletzungen führt, wenn sie nicht gemieden wird.
HINWEIS!	Diese Kombination aus Symbol und Signalwort weist auf eine möglicherweise gefährliche Situation hin, die zu Sach- und Umweltschäden führen kann, wenn sie nicht gemieden wird.
Warnzeichen	Art der Gefahr
	Warnung vor gefährlicher elektrischer Spannung.

Warnzeichen	Art der Gefahr
	Warnung vor einer Gefahrenstelle.

2 Sicherheitshinweise

Bestimmungsgemäßer Gebrauch

Dieses Gerät ist zum Zusammenführen mehrerer DMX-Signale, zum Verteilen eines DMX-Signals auf mehrere DMX-Ketten und zur Verlängerung einer DMX-Kette bestimmt. Verwenden Sie das Gerät ausschließlich wie in dieser Bedienungsanleitung beschrieben. Jede andere Verwendung sowie die Verwendung unter anderen Betriebsbedingungen gelten als nicht bestimmungsgemäß und können zu Personen- oder Sachschäden führen. Für Schäden, die aus nicht bestimmungsgemäßem Gebrauch entstehen, wird keine Haftung übernommen.

Das Gerät darf nur von Personen benutzt werden, die über ausreichende physische, sensorische und geistige Fähigkeiten sowie über entsprechendes Wissen und Erfahrung verfügen. Andere Personen dürfen das Gerät nur benutzen, wenn sie von einer für ihre Sicherheit zuständigen Person beaufsichtigt oder angeleitet werden.

Sicherheit



GEFAHR!

Gefahren für Kinder

Sorgen Sie dafür, dass Kunststoffhüllen, Verpackungen, etc. ordnungsgemäß entsorgt werden und sich nicht in der Reichweite von Babys und Kleinkindern befinden. Erstickungsgefahr!

Achten Sie darauf, dass Kinder keine Kleinteile vom Gerät (z.B. Bedienknöpfe o.ä.) lösen. Sie könnten die Teile verschlucken und daran ersticken!

Lassen Sie Kinder nicht unbeaufsichtigt elektrische Geräte benutzen.



GEFAHR!

Elektrischer Schlag durch hohe Spannungen im Geräteinneren

Im Inneren des Geräts befinden sich Teile, die unter hoher elektrischer Spannung stehen.

Entfernen Sie niemals Abdeckungen. Im Geräteinneren befinden sich keine vom Benutzer zu wartenden Teile.

Verwenden Sie das Gerät nicht, wenn Abdeckungen, Schutzvorrichtungen oder optische Komponenten fehlen oder beschädigt sind.



GEFAHR!

Elektrischer Schlag durch Kurzschluss

Verwenden Sie immer ein ordnungsgemäß isoliertes dreiadriges Netzkabel mit einem Schutzkontaktstecker. Nehmen Sie am Netzkabel und am Netzstecker keine Veränderungen vor. Bei Nichtbeachtung kann es zu einem elektrischen Schlag kommen und es besteht Brand- und Lebensgefahr. Falls Sie sich unsicher sind, wenden Sie sich an einen autorisierten Elektriker.



HINWEIS!

Brandgefahr

Decken Sie das Gerät oder die Lüftungsschlitze niemals ab. Montieren Sie das Gerät nicht direkt neben einer Wärmequelle. Halten Sie das Gerät von offenem Feuer fern.



HINWEIS!

Betriebsbedingungen

Das Gerät ist für die Benutzung in Innenräumen ausgelegt. Um Beschädigungen zu vermeiden, setzen Sie das Gerät niemals Flüssigkeiten oder Feuchtigkeit aus. Vermeiden Sie direkte Sonneneinstrahlung, starken Schmutz und starke Vibrationen.



HINWEIS!

Stromversorgung

Bevor Sie das Gerät anschließen, überprüfen Sie, ob die Spannungsangabe auf dem Gerät mit Ihrem örtlichen Stromversorgungsnetz übereinstimmt und ob die Netzsteckdose über einen Fehlerstromschutzschalter (FI) abgesichert ist. Nichtbeachtung kann zu einem Schaden am Gerät und zu Verletzungen des Benutzers führen.

Wenn Gewitter aufziehen oder wenn Sie das Gerät längere Zeit nicht benutzen wollen, trennen Sie es vom Netz, um die Gefahr eines elektrischen Schlags oder eines Brands zu verringern.



HINWEIS!

Mögliche Fleckenbildung

Der enthaltene Weichmacher in den Gummifüßen dieses Produkts kann unter Umständen mit der Beschichtung Ihres Parkett-, Linoleum-, Laminat- oder PVC-Bodens reagieren und nach einiger Zeit dunkle Schatten hinterlassen, die sich nicht wieder entfernen lassen.

Bitte bringen Sie die Gummifüße im Zweifelsfall nicht in direkten Kontakt mit Ihrem Boden und benutzen Sie Filzschoner oder einen Teppich als Unterlage.

3 Leistungsmerkmale

Multifunktions-DMX-Prozessor mit folgenden Merkmalen:

- vier optoelektronisch isolierte DMX-Eingänge
- vier optoelektronisch isolierte DMX-Ausgänge
- Splitter-Funktion
- Merger-Funktion
- Boost-Funktion
- Betriebsarten DMX-in: HTP, LTP, Blackout, Merge
- Betriebsarten DMX-out: Null, Hold, Blackout
- Time-Funktion
- geeignet für die Montage im 19-Zoll-Rack

4 Installation

Packen Sie das Gerät aus und überprüfen Sie es sorgfältig auf Schäden, bevor Sie es verwenden. Heben Sie die Verpackung auf. Um das Gerät bei Transport und Lagerung optimal vor Erschütterungen, Staub und Feuchtigkeit zu schützen, benutzen Sie die Originalverpackung oder eigene, besonders dafür geeignete Transport- bzw. Lagerungsverpackungen.



HINWEIS!

Mögliche Störungen bei der Datenübertragung

Um einen störungsfreien Betrieb zu gewährleisten, benutzen Sie spezielle DMX-Kabel und keine normalen Mikrofonkabel.

Verbinden Sie den DMX-Eingang oder -Ausgang niemals mit Audiogeräten wie Mischpulten oder Verstärkern.

Montage in ein Rack

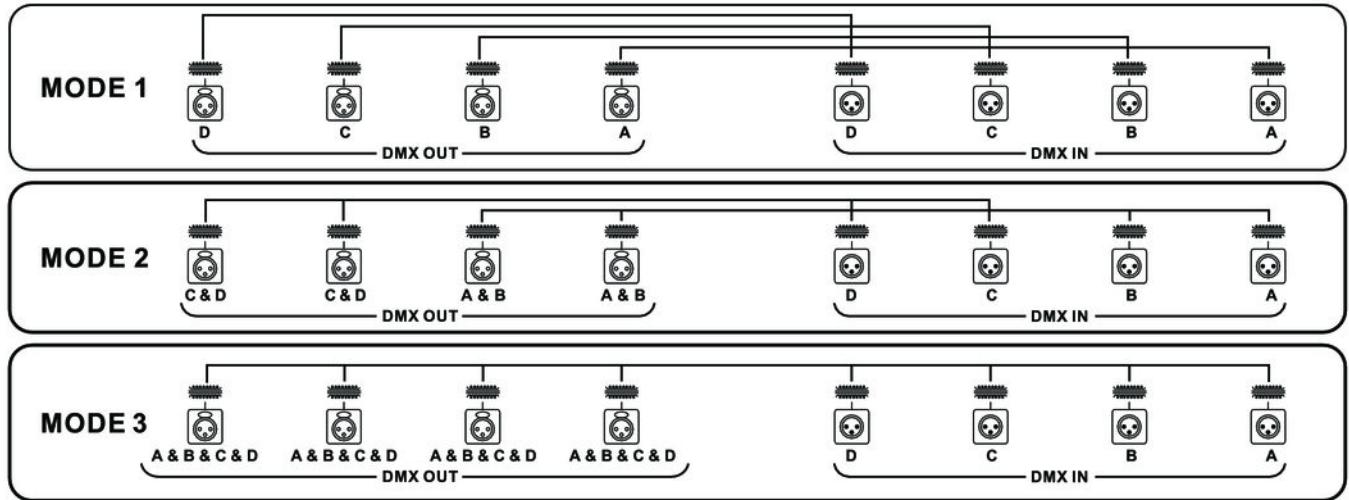
Das Gerät ist für die Montage in 19-Zoll-Racks ausgelegt, es belegt eine Höheneinheit (HE).

5 Inbetriebnahme

Stellen Sie alle Verbindungen her, solange das Gerät ausgeschaltet ist. Benutzen Sie für alle Verbindungen hochwertige Kabel, die möglichst kurz sein sollten. Verlegen Sie die Kabel so, dass sich keine Stolperfallen bilden.

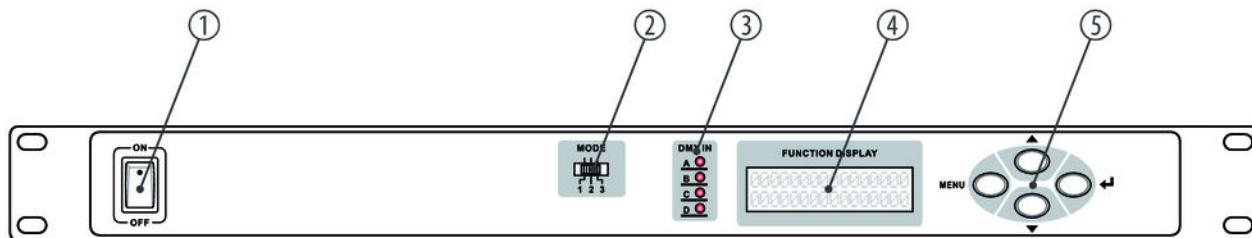
DMX-Verbindungen

Die folgende Grafik zeigt die möglichen Anschlusskonfigurationen (siehe [Kapitel 7](#) „Bedienung“ auf Seite 24):



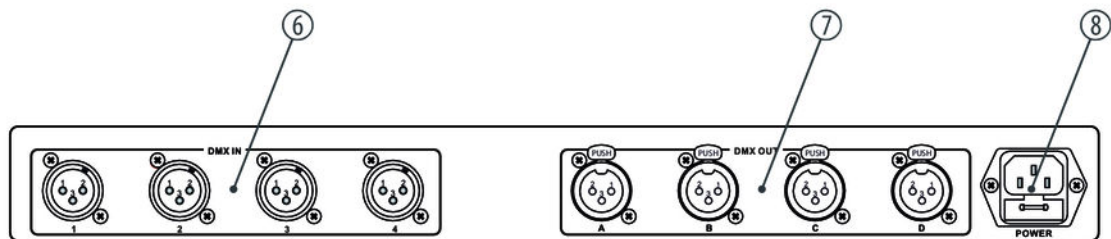
6 Anschlüsse und Bedienelemente

Vorderseite



1	<i>[ON/OFF]</i> Netzschalter. Schaltet das Gerät ein und aus.
2	<i>[MODE]</i> Wahlschalter DMX-MODE 1, MODE 2, MODE 3.
3	<i>[DMX IN]</i> Anzeige-LEDs für DMX-Eingang A, B, C und D. Die Anzeige-LED eines Kanals leuchtet rot, sobald ein Signal ansteht.
4	Display.
5	Funktions- und Steuerungstasten <i>[MENU]</i> : öffnet das Hauptmenü. Pfeiltaste ▲: erhöht den angezeigten Wert um eins. Pfeiltaste ▼: verringert den angezeigten Wert um eins. <i>[ENTER]</i> : wählt eine Option der jeweiligen Betriebsart aus, bestätigt den eingestellten Wert.

Rückseite



6	<i>[DMX IN]</i> 4 × DMX-Eingang, dreipolig ausgeführt.
7	<i>[DMX OUT]</i> 4 × DMX-Ausgang, dreipolig ausgeführt.
8	Kaltgeräteeinbaustecker für das Netzkabel mit Sicherungshalter.

7 Bedienung

Hauptmenü

Drücken Sie *[MENU]*, um das Hauptmenü zu öffnen.

Drücken Sie wiederholt *[MENU]* bzw. ▲ oder ▼, um den gewünschten Menüpunkt auszuwählen. Drücken Sie *[ENTER]*, um das ausgewählte Menü zu öffnen.

Ändern Sie den jeweils angezeigten Wert mit ▲ oder ▼ und bestätigen Sie alle neuen Werte wiederum mit *[ENTER]*. Um ohne Änderungen zurück in das Hauptmenü zu gelangen, drücken Sie *[MENU]*.

Alle Einstellungen bleiben bei einem Stromausfall oder wenn das Gerät von der Versorgungsspannung getrennt wird erhalten.

7.1 Einstellparameter

Menüpunkt DMX MODE

In diesem Menü legen Sie die Einstellungen für den aktiven DMX-Modus fest (Menüpunkte siehe ↪ Kapitel 7.2 „Menüübersicht“ auf Seite 30).

Drücken Sie *[MENU]*, um das Hauptmenü zu öffnen.

Drücken Sie wiederholt *[MENU]* bzw. ▲ oder ▼, bis das Display „DMX MODE“ anzeigt. Drücken Sie *[ENTER]*, um das nachgeordnete Menü zu öffnen.

Wählen Sie mit ▲ oder ▼ den gewünschten Unterpunkt und bestätigen Sie mit *[ENTER]*. Um ohne Änderungen zurück in das Hauptmenü zu gelangen, drücken Sie *[MENU]*.

Parameter	Bedeutung
„HTP“	HTP-Modus, höchster DMX-Wert hat Priorität.
„LTP“	LTP-Modus, letzter/aktuellster DMX-Wert hat Priorität.
„BACKUP“	Wenn an einem Eingang kein Signal ansteht, wird für diesen Eingang das Signal eines anderen Eingangs übernommen.

Parameter	Bedeutung
„MERGE“	„M 2“ Im MODE 2 werden zwei Eingänge auf einen gemeinsamen Ausgang geführt.
	„M 3“ Im MODE 3 werden vier Eingänge auf einen gemeinsamen Ausgang geführt.
„ADDR“	Startadresse für Eingang DMX-B im MERGE-Modus.

Menüpunkt DMX TIME

In diesem Menü legen Sie die DMX-Zeit fest.

Drücken Sie *[MENU]*, um das Hauptmenü zu öffnen.

Drücken Sie wiederholt *[MENU]* bzw. ▲ oder ▼, bis das Display „DMX TIME“ anzeigt. Drücken Sie *[ENTER]*, um das nachgeordnete Menü zu öffnen.

Stellen Sie die DMX-Zeit mit ▲ oder ▼ in einem Bereich von 25 ms ... 50 ms ein und bestätigen Sie mit *[ENTER]*. Um ohne Änderungen zurück in das Hauptmenü zu gelangen, drücken Sie *[MENU]*.

Menüpunkt NO DMX IN

In diesem Menü legen Sie fest, wie sich das Gerät verhält, wenn kein DMX-Eingangssignal ansteht.

Drücken Sie *[MENU]*, um das Hauptmenü zu öffnen.

Drücken Sie wiederholt *[MENU]* bzw. ▲ oder ▼, bis das Display „NO DMX IN“ anzeigt. Drücken Sie *[ENTER]*, um das nachgeordnete Menü zu öffnen.

Wählen Sie mit ▲ oder ▼ den gewünschten Modus und bestätigen Sie mit *[ENTER]*. Um ohne Änderungen zurück in das Hauptmenü zu gelangen, drücken Sie *[MENU]*.

Parameter	Bedeutung
„NULL“	Kein DMX-Ausgang, solange kein DMX-Eingangssignal ansteht.
„HOLD“	DMX-Ausgangssignal wird gehalten, auch wenn kein DMX-Eingangssignal mehr ansteht.
„BLACKOUT“	Alle DMX-Ausgänge auf „0“, wenn kein DMX-Eingangssignal ansteht.

Menüpunkt BACKLIGHT

In diesem Menü legen Sie fest, ob die Hintergrundbeleuchtung des Displays im Betrieb dauerhaft eingeschaltet bleibt oder automatisch abgeschaltet wird.

Drücken Sie *[MENU]*, um das Hauptmenü zu öffnen.

Drücken Sie wiederholt *[MENU]* bzw. ▲ oder ▼, bis das Display „BACKLIGHT“ anzeigt. Drücken Sie *[ENTER]*, um das nachgeordnete Menü zu öffnen.

Wählen Sie mit ▲ oder ▼ eine der Optionen „ON“ (Hintergrundbeleuchtung im Betrieb dauerhaft eingeschaltet) oder „AUTO“ (Hintergrundbeleuchtung wird acht Sekunden nach der letzten Tastenbetätigung automatisch abgeschaltet und beim erneuten Betätigen einer Taste wieder eingeschaltet) und bestätigen Sie mit *[ENTER]*. Um ohne Änderungen zurück in das Hauptmenü zu gelangen, drücken Sie *[MENU]*.

Menüpunkt DMX TEST

Über dieses Menü können Sie die Kanalzuweisung überprüfen.

Drücken Sie *[MENU]*, um das Hauptmenü zu öffnen.

Drücken Sie wiederholt *[MENU]* bzw. ▲ oder ▼, bis das Display „DMX TEST“ anzeigt. Drücken Sie *[ENTER]*, um das nachgeordnete Menü zu öffnen.

Wechseln Sie mit ▲ und ▼ zwischen „INPUT“ (Auswahl und Test der Eingangskanäle A, B, C und D) und „OUTPUT“ (Auswahl und Test der Ausgangskanäle 001 ... 512). Bestätigen Sie mit *[ENTER]*. Um zurück in das Hauptmenü zu gelangen, drücken Sie *[MENU]*.

Menüpunkt VERSION

Über dieses Menü haben Sie die Möglichkeit, sich die Geräteversion anzeigen zu lassen.

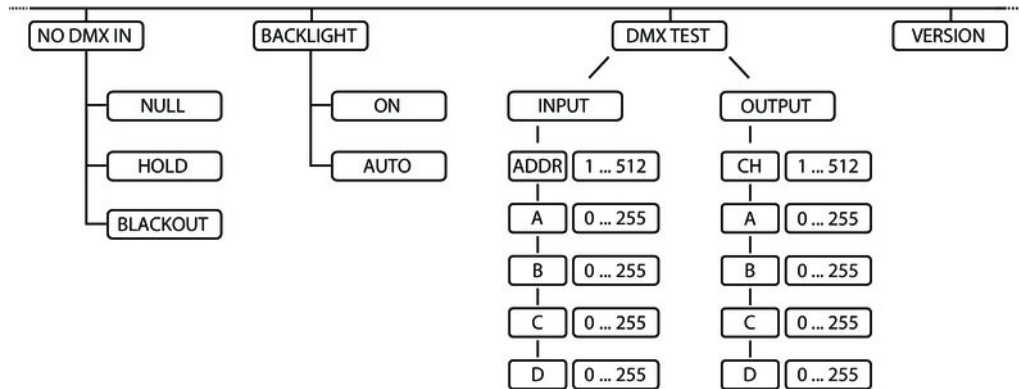
Drücken Sie *[MENU]*, um das Hauptmenü zu öffnen.

Drücken Sie wiederholt *[MENU]* bzw. ▲ oder ▼, bis das Display „VERSION“ anzeigt. Drücken Sie *[ENTER]*, um sich die Geräteversion anzeigen zu lassen.

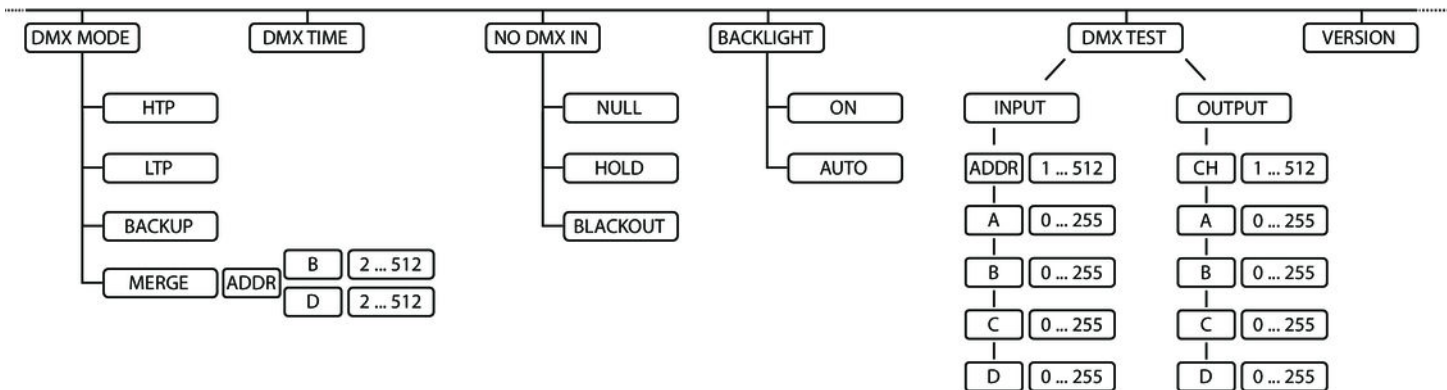
Um zurück in das Hauptmenü zu gelangen, drücken Sie *[MENU]*.

7.2 Menüübersicht

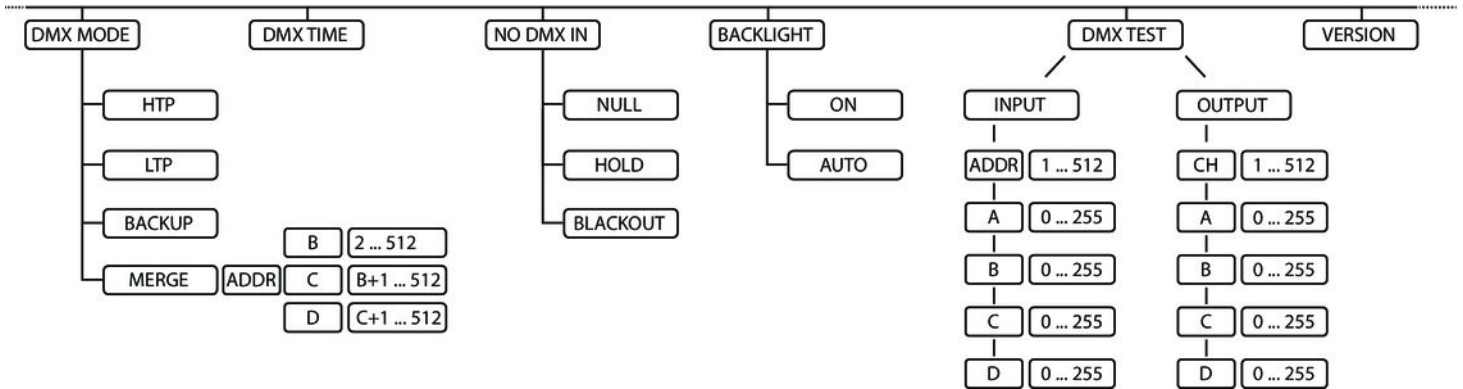
Anschlusskonfiguration MODE 1



Anschlusskonfiguration MODE 2



Anschlusskonfiguration MODE 3



8 Technische Daten

Energieversorgung	230 V ~ , 50 Hz
Sicherung	5 mm × 20 mm, 1 A, 250 V, träge
Abmessungen (B × H × T)	482 mm × 44 mm × 145 mm
Gewicht	3,1 kg

9 Stecker- und Anschlussbelegungen

Einführung

Dieses Kapitel hilft Ihnen dabei, die richtigen Kabel und Stecker auszuwählen, um Ihr wertvolles Equipment so zu verbinden, dass ein perfektes Lichterlebnis gewährleistet wird.

Bitte beachten Sie diese Tipps, denn gerade im Bereich „Sound & Light“ ist Vorsicht angesagt: Auch wenn ein Stecker in die Buchse passt, kann das Resultat einer falschen Verbindung ein zerstörter DMX-Controller, ein Kurzschluss oder „nur“ eine nicht funktionierende Lightshow sein!

DMX-Anschlüsse

Eine dreipolige XLR-Buchse dient als DMX-Ausgang, ein dreipoliger XLR-Stecker dient als DMX-Eingang. Die unten stehende Zeichnung und die Tabelle zeigen die Pinbelegung einer dazu passenden Kupplung.



Pin	Belegung
1	Masse (Abschirmung)
2	Signal invertiert (DMX-, „Cold“)
3	Signal (DMX+, „Hot“)

10 Umweltschutz

Verpackungsmaterial entsorgen



Für die Verpackungen wurden umweltverträgliche Materialien gewählt, die einer normalen Wiederverwertung zugeführt werden können. Sorgen Sie dafür, dass Kunststoffhüllen, Verpackungen, etc. ordnungsgemäß entsorgt werden.

Werfen Sie diese Materialien nicht einfach weg, sondern sorgen Sie dafür, dass sie einer Wiederverwertung zugeführt werden. Beachten Sie die Hinweise und Kennzeichen auf der Verpackung.

Entsorgen Ihres Altgeräts



Dieses Produkt unterliegt der europäischen Richtlinie über Elektro- und Elektronik-Altgeräte (WEEE-Richtlinie – Waste Electrical and Electronic Equipment) in ihrer jeweils aktuell gültigen Fassung. Entsorgen Sie Ihr Altgerät nicht mit dem normalen Hausmüll.

Entsorgen Sie das Produkt über einen zugelassenen Entsorgungsbetrieb oder über Ihre kommunale Entsorgungseinrichtung. Beachten Sie dabei die in Ihrem Land geltenden Vorschriften. Setzen Sie sich im Zweifelsfall mit Ihrer Entsorgungseinrichtung in Verbindung.



Musikhaus Thomann · Hans-Thomann-Straße 1 · 96138 Burgebrach · Germany · www.thomann.de