




STAIRVILLE

Outdoor Stage PAR
12 × 4 W Quad,
12 × 3 W UV IR

LED-PAR

Musikhaus Thomann
Thomann GmbH
Hans-Thomann-Straße 1
96138 Burgebrach
Deutschland
Telefon: +49 (0) 9546 9223-0
E-Mail: info@thomann.de
Internet: www.thomann.de

16.08.2021, ID: 387911, 387902 (V7)

Inhaltsverzeichnis

1	Allgemeine Hinweise	5
1.1	Weitere Informationen.....	6
1.2	Darstellungsmittel.....	7
1.3	Symbole und Signalwörter.....	8
2	Sicherheit	11
3	Leistungsmerkmale	16
4	Installation	18
5	Inbetriebnahme	23
6	Anschlüsse und Bedienelemente	26
7	Bedienung	32
7.1	Betriebsart „Auto Run Mode“.....	33
7.2	Betriebsart „Manual“ (nur 12×4W Quad IR RGBW).....	34
7.3	Betriebsart „Static Colour“ (12×4W Quad IR RGBW).....	37
7.4	Betriebsart „Static Colour“ (12×3W Quad IR UV).....	38
7.5	Betriebsart „DMX“ (12×4W Quad IR RGBW).....	39

7.6	Betriebsart „DMX“ (12×3W Quad IR UV).....	45
7.7	Betriebsart „Slave“	47
7.8	Ansteuerung per optionaler Fernbedienung (12×4W Quad IR RGBW).....	48
7.9	Ansteuerung per optionaler Fernbedienung (12×3W Quad IR UV).....	50
8	Technische Daten	52
9	Stecker- und Anschlussbelegungen	56
10	Fehlerbehebung	57
11	Reinigung	59
12	Umweltschutz	60

1 Allgemeine Hinweise

Diese Bedienungsanleitung enthält wichtige Hinweise zum sicheren Betrieb des Geräts. Lesen und befolgen Sie die angegebenen Sicherheitshinweise und Anweisungen. Bewahren Sie die Anleitung zum späteren Nachschlagen auf. Sorgen Sie dafür, dass sie allen Personen zur Verfügung steht, die das Gerät verwenden. Sollten Sie das Gerät verkaufen, achten Sie bitte darauf, dass der Käufer diese Anleitung erhält.

Unsere Produkte und Bedienungsanleitungen unterliegen einem Prozess der kontinuierlichen Weiterentwicklung. Daher bleiben Änderungen vorbehalten. Bitte informieren Sie sich in der aktuellsten Version dieser Bedienungsanleitung, die für Sie unter www.thomann.de bereitliegt.

1.1 Weitere Informationen

Auf unserer Homepage (www.thomann.de) finden Sie viele weitere Informationen und Details zu den folgenden Punkten:

Download	Diese Bedienungsanleitung steht Ihnen auch als PDF-Datei zum Download zur Verfügung.
Stichwortsuche	Nutzen Sie in der elektronischen Version die Suchfunktion, um die für Sie interessanten Themen schnell zu finden.
Online-Ratgeber	Unsere Online-Ratgeber informieren Sie ausführlich über technische Grundlagen und Fachbegriffe.
Persönliche Beratung	Zur persönlichen Beratung wenden Sie sich bitte an unsere Fach-Hotline.
Service	Sollten Sie Probleme mit dem Gerät haben, steht Ihnen der Kundenservice gerne zur Verfügung.

1.2 Darstellungsmittel

In dieser Bedienungsanleitung werden die folgenden Darstellungsmittel verwendet:

Beschriftungen

Die Beschriftungen für Anschlüsse und Bedienelemente sind durch eckige Klammern und Kursivdruck gekennzeichnet.

Beispiele: Regler [*VOLUME*], Taste [*Mono*].

Anzeigen

Am Gerät angezeigte Texte und Werte sind durch Anführungszeichen und Kursivdruck markiert.

Beispiele: „*24ch*“, „*OFF*“.

Handlungsanweisungen


Die einzelnen Schritte einer Handlungsanweisung sind fortlaufend nummeriert. Das Ergebnis eines Schritts ist eingerückt und durch einen Pfeil hervorgehoben.





Beispiel:

- 1.** ▶ Schalten Sie das Gerät ein.
- 2.** ▶ Drücken Sie *[Auto]*.
⇒ Der automatische Betrieb wird gestartet.
- 3.** ▶ Schalten Sie das Gerät aus.

1.3 Symbole und Signalwörter

In diesem Abschnitt finden Sie eine Übersicht über die Bedeutung der Symbole und Signalwörter, die in dieser Bedienungsanleitung verwendet werden.

Signalwort	Bedeutung
GEFAHR!	Diese Kombination aus Symbol und Signalwort weist auf eine unmittelbar gefährliche Situation hin, die zum Tod oder zu schweren Verletzungen führt, wenn sie nicht gemieden wird.
WARNUNG!	Diese Kombination aus Symbol und Signalwort weist auf eine möglicherweise gefährliche Situation hin, die zum Tod oder zu schweren Verletzungen führen kann, wenn sie nicht gemieden wird.
HINWEIS!	Diese Kombination aus Symbol und Signalwort weist auf eine möglicherweise gefährliche Situation hin, die zu Sach- und Umweltschäden führen kann, wenn sie nicht gemieden wird.
Warnzeichen	Art der Gefahr
	Warnung vor gefährlicher elektrischer Spannung.

Warnzeichen	Art der Gefahr
	Warnung vor heißer Oberfläche.
	Warnung vor gefährlicher optischer Strahlung.
	Warnung vor schwebender Last.
	Warnung vor einer Gefahrenstelle.

2 Sicherheit

Bestimmungsgemäßer Gebrauch

Dieses Gerät ist für den Einsatz als elektronischer Beleuchtungseffekt mittels LED-Technik bestimmt. Das Gerät ist für den professionellen Einsatz konzipiert und nicht für die Verwendung in Haushalten geeignet. Verwenden Sie das Gerät ausschließlich wie in dieser Bedienungsanleitung beschrieben. Jede andere Verwendung sowie die Verwendung unter anderen Betriebsbedingungen gelten als nicht bestimmungsgemäß und können zu Personen- oder Sachschäden führen. Für Schäden, die aus nicht bestimmungsgemäßem Gebrauch entstehen, wird keine Haftung übernommen.

Das Gerät darf nur von Personen benutzt werden, die über ausreichende physische, sensorische und geistige Fähigkeiten sowie über entsprechendes Wissen und Erfahrung verfügen. Andere Personen dürfen das Gerät nur benutzen, wenn sie von einer für ihre Sicherheit zuständigen Person beaufsichtigt oder angeleitet werden.

Verlängern Sie die Lebensdauer des Geräts durch regelmäßige Betriebspausen und indem Sie häufiges Ein- und Ausschalten vermeiden. Das Gerät ist nicht für den Dauerbetrieb geeignet.

Sicherheit



GEFAHR!

Gefahren für Kinder

Sorgen Sie dafür, dass Kunststoffhüllen, Verpackungen, etc. ordnungsgemäß entsorgt werden und sich nicht in der Reichweite von Babys und Kleinkindern befinden. Erstickungsgefahr!

Achten Sie darauf, dass Kinder keine Kleinteile vom Gerät (z.B. Bedienknöpfe o.ä.) lösen. Sie könnten die Teile verschlucken und daran ersticken!

Lassen Sie Kinder nicht unbeaufsichtigt elektrische Geräte benutzen.



GEFAHR!

Elektrischer Schlag durch Kurzschluss

Nehmen Sie am Netzkabel und am Netzstecker keine Veränderungen vor. Bei Nichtbeachtung kann es zu einem elektrischen Schlag kommen und es besteht Brand- und Lebensgefahr. Falls Sie sich unsicher sind, wenden Sie sich an einen autorisierten Elektriker.



GEFAHR!

Elektrischer Schlag durch hohe Spannungen im Geräteinneren

Im Inneren des Geräts befinden sich Teile, die unter hoher elektrischer Spannung stehen.

Entfernen Sie niemals Abdeckungen. Im Geräteinneren befinden sich keine vom Benutzer zu wartenden Teile.

Verwenden Sie das Gerät nicht, wenn Abdeckungen, Schutzvorrichtungen oder optische Komponenten fehlen oder beschädigt sind.



WARNUNG!

Augenverletzungen durch hohe Lichtintensität

Blicken Sie niemals direkt in die Lichtquelle.



WARNUNG!

Gefahr eines epileptischen Anfalls

Lichtblitze (strobe effects) können bei empfindlichen Menschen epileptische Anfälle auslösen. Empfindliche Menschen sollten es vermeiden, auf blinkendes Licht zu blicken.



WARNUNG!

Verbrennungsgefahr

Die Oberfläche des Geräts kann im Betrieb sehr heiß werden.

Berühren Sie das Gerät während des Betriebs nicht mit bloßen Händen und warten Sie nach dem Ausschalten mindestens 15 Minuten.



HINWEIS!

Brandgefahr

Decken Sie das Gerät oder die Lüftungsschlitze niemals ab. Montieren Sie das Gerät nicht direkt neben einer Wärmequelle. Halten Sie das Gerät von offenem Feuer fern.

**HINWEIS!****Stromversorgung**

Bevor Sie das Gerät anschließen, überprüfen Sie, ob die Spannungsangabe auf dem Gerät mit Ihrem örtlichen Stromversorgungsnetz übereinstimmt und ob die Netzsteckdose über einen Fehlerstromschutzschalter (FI) abgesichert ist. Nichtbeachtung kann zu einem Schaden am Gerät und zu Verletzungen des Benutzers führen.

Wenn Gewitter aufziehen oder wenn Sie das Gerät längere Zeit nicht benutzen wollen, trennen Sie es vom Netz, um die Gefahr eines elektrischen Schlags oder eines Brands zu verringern.

3 Leistungsmerkmale

Der Outdoor Stage PAR ist dank seines stabilen und wetterfesten Gehäuses aus Alu-Druckguss speziell für den Einsatz im Außenbereich konzipiert. Mit den sehr hellen Ultra-Violett- bzw. Quad-Color-LEDs eignet er sich insbesondere für professionelle Beleuchtungsaufgaben.

- LED-Bestückung
 - **Outdoor Stage PAR 12x4W Quad IR RGBW** mit 12 Quad-Color-LEDs
 - **Outdoor Stage PAR 12x3W Quad IR UV** mit 12 Ultra-Violett-LEDs
- Ansteuerung über DMX (3 verschiedene Modi), über Tasten und Display am Gerät sowie per Infrarot-Fernbedienung (Option, nicht im Lieferumfang enthalten)
- vorprogrammierte automatische Shows
- Master-/Slave-Betrieb
- robustes Alu-Druckgussgehäuse
- Schutzart IP65 (geeignet für den Einsatz im Außenbereich)
- Spritzwassergeschützter Schutzkontaktstecker (IP44)
- Druckausgleichselement (verhindert die Entstehung von Kondenswasser im Geräteinneren)
- Anschlüsse für Energieversorgung und DMX-Steuerung mittels spritzwassergeschützter verschraubbarer Stecker und Kupplungen
- stabiler Doppelbügel für sichere Befestigung an Traversen oder festen Stand am Boden

Technologisch bedingt verringert sich die Lichtleistung von LEDs im Laufe ihrer Lebensdauer. Dieser Effekt steigt mit höherer Betriebstemperatur. Sie können die Nutzungsdauer der Leuchtmittel verlängern, indem Sie für ausreichende Belüftung sorgen und die LEDs mit möglichst niedriger Helligkeit betreiben.

Hinweise zur Schutzart IP65

Geräte mit Schutzart IP65 sind staubdicht und vollständig gegen Berührung geschützt (erste Kennziffer). Sie sind außerdem gegen Strahlwasser aus beliebigem Winkel geschützt (zweite Kennziffer). Deshalb können diese Geräte auch im Freien benutzt werden. Grundsätzlich sind Geräte der Veranstaltungstechnik aber nur für den vorübergehenden Einsatz ausgelegt (Eventbeleuchtung), nicht für den Dauerbetrieb im Außenbereich.

Die angegebene Schutzart trifft keine Aussage über die Witterungsbeständigkeit der Geräte (Beständigkeit gegen wechselnde Umgebungstemperaturen sowie gegen die Wirkung von Sonnenlicht und UV-Strahlen).

Die Dichtungen und Verschraubungen der Geräte müssen regelmäßig überprüft werden, um einen störungsfreien Betrieb sicherzustellen. Ziehen Sie im Zweifelsfall rechtzeitig eine Fachwerkstatt hinzu.

4 Installation

Packen Sie das Gerät aus und überprüfen Sie es sorgfältig auf Schäden, bevor Sie es verwenden. Bewahren Sie die Verpackung auf. Um das Gerät bei Transport und Lagerung optimal vor Erschütterungen, Staub und Feuchtigkeit zu schützen, benutzen Sie die Originalverpackung oder eigene, besonders dafür geeignete Transport- bzw. Lagerungsverpackungen.



WARNUNG!

Verletzungsgefahr durch Herabfallen

Stellen Sie sicher, dass die Montage den Normen und Vorschriften in Ihrem Land entspricht. Sichern Sie das Gerät immer durch eine zweite Befestigung, zum Beispiel ein Sicherheitsfangseil oder eine Sicherungskette.



HINWEIS!

Überhitzungsgefahr

Sorgen Sie stets für ausreichende Belüftung.

Die Umgebungstemperatur darf nicht außerhalb des angegebenen Temperaturbereichs liegen (siehe Kapitel „Technische Daten“ der Bedienungsanleitung).



HINWEIS!

Verwendung von Stativen

Wenn das Gerät auf ein Stativ montiert wird, achten Sie auf sicheren Stand und darauf, dass das Gewicht des Geräts die zulässige Tragkraft des Stativs nicht übersteigt.



HINWEIS!

Mögliche Störungen bei der Datenübertragung

Um einen störungsfreien Betrieb zu gewährleisten, benutzen Sie spezielle DMX-Kabel und keine normalen Mikrofonkabel.

Verbinden Sie den DMX-Eingang oder -Ausgang niemals mit Audiogeräten wie Mischpulten oder Verstärkern.



HINWEIS!

Mögliche Schäden durch Feuchtigkeit

In offene Verbinder (Stecker und Kupplungen) von DMX- oder Stromversorgungskabeln eindringende Feuchtigkeit kann zu Kurzschlüssen führen.

Verschließen Sie nicht benutzte Verbinder mit dafür vorgesehenen Endkappen (www.thomann.de).

Befestigungsmöglichkeiten

Sie können das Gerät hängend oder stehend installieren. Die Befestigung während des Gebrauchs muss immer auf einer festen Oberfläche oder an einem dafür zugelassenen Träger erfolgen. Benutzen Sie zur Befestigung die dafür vorgesehenen Öffnungen des zweiteiligen Bügels.

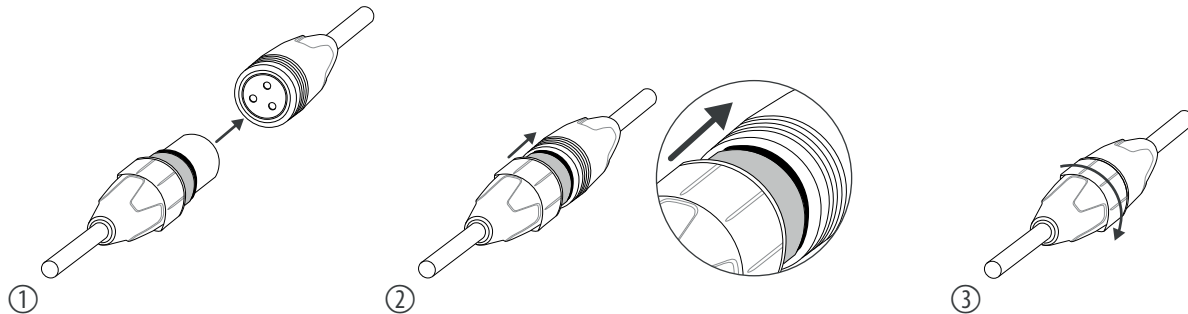
Arbeiten Sie immer von einer stabilen Plattform aus, wenn Sie das Gerät installieren, bewegen oder Wartungsarbeiten daran durchführen. Dabei muss der Bereich unterhalb des Geräts abgesperrt sein.

Das Sicherheitsfangseil muss an der Fangseilöse befestigt werden.



Bitte beachten Sie, dass dieses Gerät nicht an einen Dimmer angeschlossen werden darf.

Anschluss der DMX-IP65-Steckverbinder



Gehen Sie wie folgt vor, um die DMX-IP65-Steckverbinder zu verbinden:

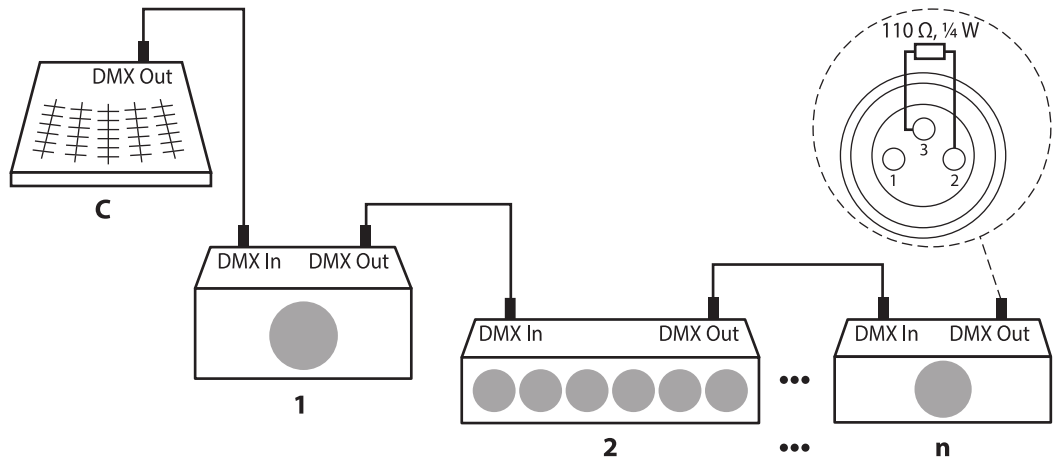
1. ➤ Stecken Sie den Stecker vollständig und gerade in die Kupplung.
2. ➤ Achten Sie dabei darauf, dass der flexible Dichtungsring vollständig anliegt.
3. ➤ Drehen Sie die Überwurfmutter gerade auf das Gewinde der Kupplung. Ziehen Sie die Überwurfmutter handfest an.

5 Inbetriebnahme

Stellen Sie alle Verbindungen her, solange das Gerät ausgeschaltet ist. Benutzen Sie für alle Verbindungen hochwertige Kabel, die möglichst kurz sein sollten. Verlegen Sie die Kabel so, dass sich keine Stolperfallen bilden.

Verbindungen in der Betriebsart „DMX“

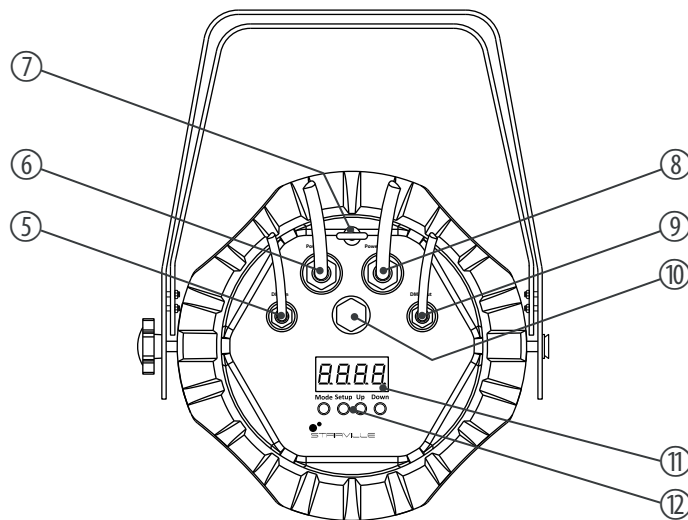
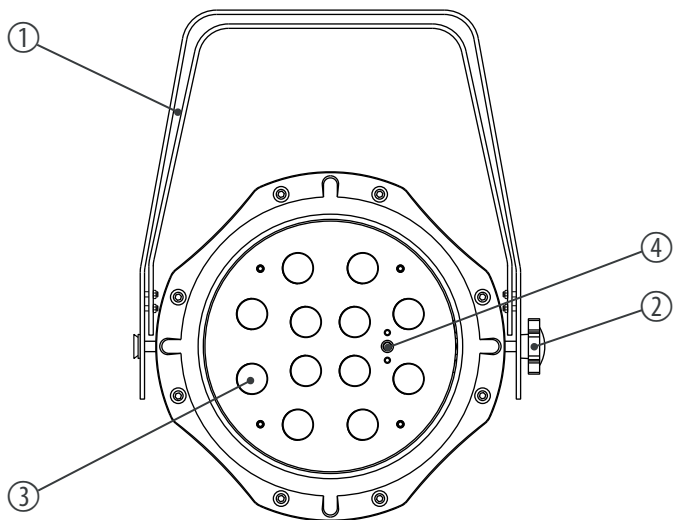
Verbinden Sie den DMX-Eingang des Geräts mit dem DMX-Ausgang eines DMX-Controllers oder eines anderen DMX-Geräts. Verbinden Sie den Ausgang des ersten DMX-Geräts mit dem Eingang des zweiten und so weiter, um eine Reihenschaltung zu bilden. Stellen Sie sicher, dass der Ausgang des letzten DMX-Geräts in der Kette mit einem Widerstand ($110\ \Omega$, $\frac{1}{4}\ W$) abgeschlossen ist.



**Verbindungen in der Betriebsart
„Master/Slave“**

Wenn Sie eine Gruppe von Geräten in der Betriebsart „Master/Slave“ konfigurieren, steuert das erste Gerät die anderen. Diese Funktion ist besonders nützlich, um eine Show ohne großen Programmieraufwand zu starten. Verbinden Sie den DMX-Ausgang des Master-Geräts mit dem DMX-Eingang des ersten Slave-Geräts. Verbinden Sie anschließend den DMX-Ausgang des ersten Slave-Geräts mit dem DMX-Eingang des zweiten Slave-Geräts und so weiter.

6 Anschlüsse und Bedienelemente



1	Zweiteiliger Bügel zum Aufhängen oder Aufstellen und zur Befestigung des Sicherheitsfangseils
2	Feststellschrauben
3	LEDs
4	Infrarot-Empfänger für optional erhältliche Fernbedienung
5	<i>[DMX IN]</i> DMX-Eingangskabel
6	<i>[Power In]</i> Netzkabel zur Spannungsversorgung des Geräts
7	Fangseilöse
8	<i>[Power Out]</i> Netzkabel zur Spannungsversorgung eines angeschlossenen Geräts
9	<i>[DMX OUT]</i> DMX-Ausgangskabel
10	Druckausgleichselement

11 Display

12 Steuerungstasten:

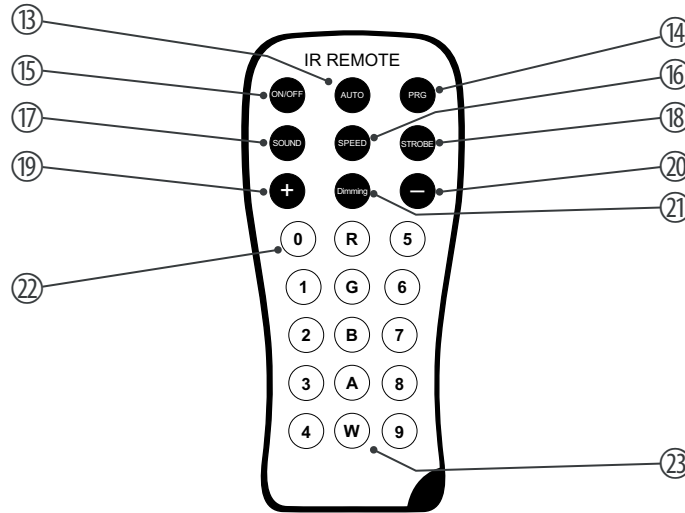
[Mode]: Aktiviert das Hauptmenü und wechselt zwischen den Menüpunkten.

[Setup]: Wählt eine Option der jeweiligen Betriebsart aus.

[Up]: Erhöht den angezeigten Wert um eins.

[Down]: Verringert den angezeigten Wert um eins.

Fernbedienung (optional)



Outdoor Stage PAR 12 × 4 W Quad, 12 × 3 W UV IR

13	<i>[AUTO]</i> Aktiviert die Betriebsart „Automatik“.
14	<i>[PRG]</i> Aktiviert die Betriebsart „vorprogrammierte automatische Show“. Wählen Sie das gewünschte Programm mit <i>[+]</i> und <i>[-]</i> .
15	<i>[ON/OFF]</i> Aktiviert/deaktiviert das Gerät.
16	<i>[SPEED]</i> Aktiviert den Einstellmodus für die Programmgeschwindigkeit. Legen Sie die Geschwindigkeit mit <i>[+]</i> und <i>[-]</i> fest.
17	<i>[SOUND]</i> Keine Funktion.
18	<i>[STROBE]</i> Schaltet die Blinklicht-Funktion ein/aus (Strobe-Effekt).
19	<i>[+]</i> Erhöht den eingestellten Wert.

20	<i>[-]</i> Verringert den eingestellten Wert.
21	<i>[Dimming]</i> Aktiviert die Dimm-Funktion.
22	<i>[0 ... 9]</i> Zifferntasten für die direkte Auswahl einer Festfarbe.
23	<i>[R], [G], [B], [A], [W]</i> Tasten zur Auswahl eines Farbtons für den Dimmerbetrieb.

7 Bedienung

Verbinden Sie das Gerät mit dem Stromnetz, um den Betrieb zu starten. Nach einigen Sekunden zeigt das Display an, dass ein Reset läuft. Danach ist das Gerät betriebsbereit.

Drücken Sie *[Mode]*, um das Hauptmenü zu aktivieren und einen Betriebsmodus auszuwählen. Benutzen Sie *[Setup]*, um weitere Optionen auszuwählen. Benutzen Sie *[Up]* und *[Down]*, um den jeweils angezeigten Wert zu ändern. Der im Display angezeigte Wert wird vom Gerät sofort übernommen, Sie müssen keine Taste zur Bestätigung drücken.

Wenn Sie etwa 20 Sekunden lang keine Taste drücken, wird die aktuelle Einstellung automatisch übernommen und das Display dunkel geschaltet. Die eingestellten Werte bleiben erhalten, solange das Gerät mit der Stromversorgung verbunden ist.

7.1 Betriebsart „Auto Run Mode“

Im Automatik-Modus werden alle vorprogrammierten Shows nacheinander in einer Endloschleife abgespielt.

Eine vorprogrammierte automatische Show kann nur aktiviert werden, wenn das Gerät alleine arbeitet oder Master in einer Master-Slave-Kombination ist. Diese Einstellung ist nur relevant, wenn das Gerät nicht mittels DMX gesteuert wird.

→ Drücken Sie *[Mode]*, wählen Sie mit *[Up]* und *[Down]* die Menüoption „Auto“ und bestätigen Sie mit *[Setup]*.

7.2 Betriebsart „Manual“ (nur 12×4W Quad IR RGBW)

Diese Betriebsart kann nur aktiviert werden, wenn das Gerät alleine arbeitet oder Master in einer Master-Slave-Kombination ist. Diese Einstellung ist nur relevant, wenn das Gerät nicht mittels DMX gesteuert wird.

1. ➤ Drücken Sie *[Mode]*, wählen Sie mit *[Up]* und *[Down]* die Menüoption „Pro“ und bestätigen Sie mit *[Setup]*.
2. ➤ Wählen Sie mit *[Up]* und *[Down]* das gewünschte Programm (01 ... 07) und bestätigen Sie mit *[Setup]*.

Einstellungen für Programm 01

Wenn Sie das Programm 01 angewählt haben, können Sie mit *[Setup]* auf die Einstellungen zugreifen. Wählen Sie nun mit *[Up]* und *[Down]* eine von 15 statischen Farbeinstellungen für alle LEDs, siehe folgende Tabelle.

Farbe	Anzeige
Cyan	„00“
Violett	„01“
Pink	„02“
Orange	„03“
Kaltweiß	„04“
Hellrot	„05“
Hellgrün	„06“
Hellblau	„07“
Gelb	„08“
Warmweiß	„09“

Farbe	Anzeige
Rot	„10“
Grün	„11“
Blau	„12“
Bernstein	„13“
Alle	„14“
Blackout	„15“

Einstellungen für Programm 02 ... 07

Wenn Sie eines der Programme 02 ... 07 angewählt haben, können Sie folgende Einstellungen anpassen:

1. ➤ Drücken Sie nach der Auswahl des Programms erneut *[Setup]* und stellen Sie die Programmablaufgeschwindigkeit mit *[Up]* und *[Down]* in einem Bereich von „SP.01“ ... „SP.FL“ (langsam ... schnell) ein und bestätigen Sie mit *[Setup]*.
2. ➤ Drücken Sie erneut *[Setup]* und stellen Sie die Blinkfrequenz des Strobe-Effekts mit *[Up]* und *[Down]* in einem Bereich von „F5.00“ ... „F5.99“ (langsam ... schnell) ein und bestätigen Sie mit *[Setup]*.

7.3 Betriebsart „Static Colour“ (12×4W Quad IR RGBW)

Diese Einstellung ist nur relevant, wenn das Gerät im Stand-Alone-Modus arbeitet und nicht mittels DMX gesteuert wird. In dieser Betriebsart haben Sie die Möglichkeit, eine Festfarbe für den Dauerbetrieb auszuwählen und die Blinkfrequenz aller LEDs festzulegen.

1. ➤ Drücken Sie *[Mode]*, wählen Sie mit *[Up]* und *[Down]* die Menüoption „Colr“ und bestätigen Sie mit *[Setup]*.
2. ➤ Legen Sie mit *[Up]* und *[Down]* die Intensität der Farbe Rot in einem Bereich von „r.000“ ... „r.255“ (hell ... dunkel) fest und bestätigen Sie mit *[Setup]*.

3. ➤ Legen Sie mit *[Up]* und *[Down]* die Intensität der Farbe Grün in einem Bereich von „g.000“ ... „g.255“ (hell ... dunkel) fest und bestätigen Sie mit *[Setup]*.
4. ➤ Legen Sie mit *[Up]* und *[Down]* die Intensität der Farbe Blau in einem Bereich von „b.000“ ... „b.255“ (hell ... dunkel) fest und bestätigen Sie mit *[Setup]*.
5. ➤ Legen Sie mit *[Up]* und *[Down]* die Intensität der Farbe Weiß in einem Bereich von „u.000“ ... „u.255“ (hell ... dunkel) fest und bestätigen Sie mit *[Setup]*.
6. ➤ Legen Sie mit *[Up]* und *[Down]* die Blinkfrequenz des Stroboskop-Effekts in einem Bereich von „F5.00“ ... „F5.99“ (aus, langsam ... schnell) fest und bestätigen Sie mit *[Setup]*.

7.4 Betriebsart „Static Colour“ (12×3W Quad IR UV)

Diese Einstellung ist nur relevant, wenn das Gerät im Stand-Alone-Modus arbeitet und nicht mittels DMX gesteuert wird. In dieser Betriebsart haben Sie die Möglichkeit, eine Festfarbe für den Dauerbetrieb auszuwählen und die Blinkfrequenz aller LEDs festzulegen.

1. ➤ Drücken Sie *[Mode]*, wählen Sie mit *[Up]* und *[Down]* die Menüoption „Colr“ und bestätigen Sie mit *[Setup]*.
2. ➤ Legen Sie mit *[Up]* und *[Down]* die Helligkeit der LEDs in einem Bereich von „l.000“ ... „l.255“ (hell ... dunkel) fest und bestätigen Sie mit *[Setup]*.
3. ➤ Legen Sie mit *[Up]* und *[Down]* die Blinkfrequenz des Stroboskop-Effekts in einem Bereich von „F5.00“ ... „F5.99“ (aus, langsam ... schnell) fest und bestätigen Sie mit *[Setup]*.

7.5 Betriebsart „DMX“ (12×4W Quad IR RGBW)

Diese Einstellung ist nur relevant, wenn das Gerät über einen DMX-Controller gesteuert wird.

1. ➤ Drücken Sie *[Mode]*, wählen Sie mit *[Up]* und *[Down]* die Menüoption „DMX“ und bestätigen Sie mit *[Setup]*.
2. ➤ Weisen Sie dem Gerät mit *[Up]* und *[Down]* eine DMX-Adresse im Bereich von „d.001“ ... „d.512“ zu und bestätigen Sie mit *[Setup]*.

3. ➤ Wählen Sie mit *[Up]* und *[Down]* den gewünschten DMX-Modus:

Modus	Anzeige	Höchste mögliche DMX-Adresse
4-Kanal	„4-ch“	509
6-Kanal	„6-ch“	507
8-Kanal	„8-ch“	505

4. ➤ Bestätigen Sie zweimal mit *[Setup]*.

7.5.1 Funktionen im 4-Kanal-DMX-Modus

Kanal	Wert	Funktion
1	0...255	Intensität Rot (0 % bis 100 %)
2	0...255	Intensität Grün (0 % bis 100 %)
3	0...255	Intensität Blau (0 % bis 100 %)
4	0...255	Intensität Weiß (0 % bis 100 %)

7.5.2 Funktionen im 6-Kanal-DMX-Modus

Kanal	Wert	Funktion
1	0...255	Dimmer (0 % bis 100 %)
2	0...255	Intensität Rot (0 % bis 100 %)
3	0...255	Intensität Grün (0 % bis 100 %)
4	0...255	Intensität Blau (0 % bis 100 %)
5	0...255	Intensität Weiß (0 % bis 100 %)
6	19...255	Stroboskop-Effekt (0 % bis 100 %)

7.5.3 Funktionen im 8-Kanal-DMX-Modus

Kanal	Wert	Funktion
1	0 ... 255	Dimmer (0 % bis 100 %)
2	0 ... 255	Intensität Rot (0 % bis 100 %), wenn Kanal 6 = 0 ... 35
3	0 ... 255	Intensität Grün (0 % bis 100 %), wenn Kanal 6 = 0 ... 35
4	0 ... 255	Intensität Blau (0 % bis 100 %), wenn Kanal 6 = 0 ... 35
5	0 ... 255	Intensität Weiß (0 % bis 100 %), wenn Kanal 6 = 0 ... 35
6	Programmwahl	
	0 ... 35	Keine Funktion
	36 ... 71	Programm 01
	72 ... 107	Programm 02
	108 ... 143	Programm 03
	144 ... 179	Programm 04

Kanal	Wert	Funktion
	180 ... 215	Programm 05
	216 ... 251	Programm 06
	252 ... 255	Programm 07
7	Farbwahl, wenn Kanal 6 = 36 ... 71	
	Geschwindigkeit, wenn Kanal 6 = 72 ... 255	
	0 ... 16	Blackout
	17 ... 33	Cyan
	34 ... 50	Violett
	51 ... 67	Pink
	68 ... 84	Orange
	85 ... 101	Kaltweiß
	102 ... 118	Hellrot
	119 ... 135	Hellgrün

Kanal	Wert	Funktion
	136 ... 152	Hellblau
	153 ... 169	Gelb
	170 ... 186	Warmweiß
	187 ... 203	Rot
	204 ... 220	Grün
	221 ... 237	Blau
	238 ... 254	Bernstein
	255	Alle
	0 ... 255	Programmablaufgeschwindigkeit
8	19 ... 255	Strobe-Effekt

7.6 Betriebsart „DMX“ (12×3W Quad IR UV)

Diese Einstellung ist nur relevant, wenn das Gerät über einen DMX-Controller gesteuert wird.

1. ▶ Drücken Sie *[Mode]*, wählen Sie mit *[Up]* und *[Down]* die Menüoption „DMX“ und bestätigen Sie mit *[Setup]*.
2. ▶ Weisen Sie dem Gerät mit *[Up]* und *[Down]* eine DMX-Adresse im Bereich von „d.001“ ... „d.512“ zu und bestätigen Sie mit *[Setup]*.
3. ▶ Wählen Sie mit *[Up]* und *[Down]* den gewünschten DMX-Modus:

Modus	Anzeige	Höchste mögliche DMX-Adresse
1-Kanal	„1-ch“	512
2-Kanal	„2-ch“	511
5-Kanal	„5-ch“	508

4. ▶ Bestätigen Sie zweimal mit *[Setup]*.

7.6.1 Funktionen im 1-Kanal-DMX-Modus

Kanal	Wert	Funktion
1	0...255	Intensität UV-Licht (0 % bis 100 %)

7.6.2 Funktionen im 2-Kanal-DMX-Modus

Kanal	Wert	Funktion
1	0...255	Intensität UV-Licht (0 % bis 100 %)
2	0...255	Stroboskop-Effekt (0 % bis 100 %)

7.6.3 Funktionen im 5-Kanal-DMX-Modus

Kanal	Wert	Funktion
1	0 ... 255	Dimmer (0 % bis 100 %)
2	0 ... 255	Intensität UV-Licht (0 % bis 100 %)
3	10 ... 255	Fade-In/Out
4	0 ... 255	Programmablaufgeschwindigkeit (0 % bis 100 %)
5	19 ... 255	Stroboskop-Effekt (0 % bis 100 %)

7.7 Betriebsart „Slave“

Diese Einstellung ist nur relevant, wenn das Gerät als Slave in einer Master-Slave-Konfiguration arbeitet und nicht mittels DMX gesteuert wird. Drücken Sie zum Aktivieren der Betriebsart wiederholt *[Mode]*, bis das Display „SLAV“ anzeigt.

7.8 Ansteuerung per optionaler Fernbedienung (12×4W Quad IR RGBW)

Das Gerät kann nur per Fernbedienung gesteuert werden, wenn es sich nicht in der Betriebsart „DMX“ oder in der Betriebsart „Master/Slave“ befindet.

Ein- und ausschalten

Benutzen Sie *[ON/OFF]*, um das Gerät ein- und auszuschalten.

Betriebsart „Automatik“

Drücken Sie *[AUTO]*. Die Wiedergabe der Programme „Pr02“ bis „Pr07“ startet automatisch.

Betriebsart „Vorprogrammierte automatische Show“

Drücken Sie *[PRO]*. Wählen Sie mit *[+]* und *[-]* einen Wert zwischen „Pr01“ und „Pr07“.

In der Betriebsart „Vorprogrammierte automatische Show“ können Sie einen Strobe-Effekt einschalten. Drücken Sie dazu *[STROBE]* und wählen Sie anschließend mit *[+]* und *[-]* einen Wert zwischen „FS00“ (langsam) und „FS99“ (schnell). Drücken Sie *[STROBE]* erneut, um den Strobe-Effekt auszuschalten.

Dimmen

Drücken Sie *[Dimming]*, um die Helligkeit der einzelnen Grundfarben einzustellen. Drücken Sie *[R]* (Rot), *[G]* (Grün), *[W]* (weiß) oder *[B]* (Blau) und wählen Sie anschließend mit *[+]* und *[-]* einen Wert zwischen 0 und 255.

Farbauswahl

Für die Programme „Pr01“ und „Pr09“ können Sie mit den farbigen Tasten eine Farbe direkt auswählen. Dabei gilt folgende Zuordnung:

Taste	Farbe	Taste	Farbe	Taste	Farbe
0	Cyan	5	Hellrot	R	Rot
1	Purpur	6	Hellgrün	G	Grün
2	Magenta	7	Hellblau	B	Blau
3	Orange	8	Gelb	A	Bernstein
4	Kaltweiß	9	Warmweiß	W	Weiß

Rücksetzen auf Standardeinstellungen Um das Gerät auf die Standardeinstellungen zurückzusetzen, drücken Sie *[OFF]* und anschließend nacheinander *[9]*, *[8]* und *[7]*.

7.9 Ansteuerung per optionaler Fernbedienung (12×3W Quad IR UV)

Das Gerät kann nur per Fernbedienung gesteuert werden, wenn es sich nicht in der Betriebsart „DMX“ oder in der Betriebsart „Master/Slave“ befindet.

Ein- und ausschalten Benutzen Sie *[ON/OFF]*, um das Gerät ein- und auszuschalten.

Betriebsart „Automatik“ Drücken Sie *[AUTO]*. Die Wiedergabe der Programme startet automatisch.

Drücken Sie *[SPEED]* und legen Sie mit *[+]* und *[-]* die Programmablaufgeschwindigkeit in einem Bereich von „SP01“ (langsam) bis „SPFL“ (schnell) fest.

Drücken Sie *[STROBE]* und legen Sie mit *[+]* und *[-]* die Blinkfrequenz in einem Bereich von „FS00“ (langsam) und „FS99“ (schnell) fest. Drücken Sie *[STROBE]* erneut, um den Strobe-Effekt auszuschalten.

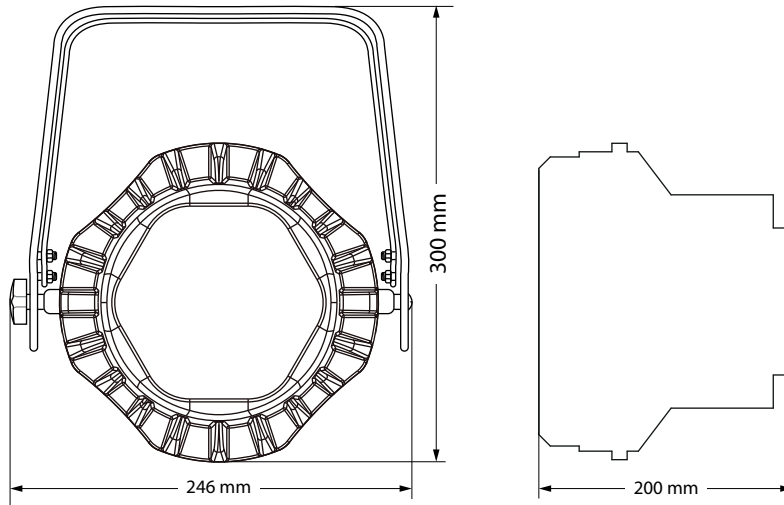
Dimmen

Drücken Sie *[Dimming]* und legen Sie die Helligkeit der LED mit *[+]* und *[-]* in einem Bereich von „1.000“ bis „1.255“ fest.

Rücksetzen auf Standardeinstellungen

Um das Gerät auf die Standardeinstellungen zurückzusetzen, drücken Sie *[OFF]* und anschließend nacheinander *[9]*, *[8]* und *[7]*.

8 Technische Daten



		Outdoor Stage Par 12×4W Quad IR RGBW Artnr. 387902	Outdoor Stage Par 12×3W Quad IR UV Artnr. 387911
Lichtquelle		12 × Quad-IR-RGBW-LED, 4 W	12 × Quad-IR-UV-LED, 3 W
Optische Eigenschaften	Abstrahlwinkel	25°	25°
Ansteuerung	DMX		
	IR-Fernbedienung (optional)		
Anzahl der DMX-Kanäle		4, 6, 8	1, 2, 5
Eingangsanschlüsse	Spannungsversorgung	Netzkabel mit IP65-Schaubverbinder	
	DMX-Ansteuerung	DMX-Kabel mit IP65-XLR-Stecker, 3-polig	
Ausgangsanschlüsse	Spannungsversorgung	Netzkabel mit IP65-Schaubverbinder	
	DMX-Ansteuerung	DMX-Kabel mit IP65-XLR-Kupplung, 3-polig	
Leistungsaufnahme		61 W	47 W
Versorgungsspannung		110 – 240 V ~ 50/60 Hz	

Outdoor Stage PAR 12 × 4 W Quad, 12 × 3 W UV IR

		Outdoor Stage Par 12×4W Quad IR RGBW Artnr. 387902	Outdoor Stage Par 12×3W Quad IR UV Artnr. 387911
Schutzart		IP65	
Montageoptionen		hängend, stehend	
Abmessungen (B × H × T)		246 mm × 300 mm × 200 mm	
Gewicht		3,5 kg	
Umgebungsbedingungen	Temperaturbereich	-20 °C ... +40 °C	
	Relative Luftfeuchte	50 %, nicht kondensierend	

Weitere Informationen

	Outdoor Stage Par 12×4W Quad IR RGBW Artnr. 387902	Outdoor Stage Par 12×3W Quad IR UV Artnr. 387911
Outdoor-Gehäuseform	Studio-Gehäuse	Studio-Gehäuse
Farbmischung	UV	UV
LED-Typ	Einfarbige LEDs	Einfarbige LEDs
Bodengehäuse	Ja	Ja
Lüfterlos	Ja	Ja
Fernbedienung	Optional	Optional
Kabelloses DMX	Nein	Nein
Gehäusefarbe	Schwarz	Schwarz

Outdoor Stage PAR 12 × 4 W Quad, 12 × 3 W UV IR

9 Stecker- und Anschlussbelegungen

Einführung

Dieses Kapitel hilft Ihnen dabei, die richtigen Kabel und Stecker auszuwählen, um Ihr wertvolles Equipment so zu verbinden, dass ein perfektes Lichterlebnis gewährleistet wird.

Bitte beachten Sie diese Tipps, denn gerade im Bereich „Sound & Light“ ist Vorsicht angesagt: Auch wenn ein Stecker in die Buchse passt, kann das Resultat einer falschen Verbindung ein zerstörter DMX-Controller, ein Kurzschluss oder „nur“ eine nicht funktionierende Lightshow sein!

DMX-Anschlüsse

Eine dreipolige XLR-Buchse dient als DMX-Ausgang, ein dreipoliger XLR-Stecker dient als DMX-Eingang. Die unten stehende Zeichnung und die Tabelle zeigen die Pinbelegung einer dazu passenden Kupplung.



Pin	Belegung
1	Masse (Abschirmung)
2	Signal invertiert (DMX-, „Cold“)
3	Signal (DMX+, „Hot“)

10 Fehlerbehebung



HINWEIS!

Mögliche Störungen bei der Datenübertragung

Um einen störungsfreien Betrieb zu gewährleisten, benutzen Sie spezielle DMX-Kabel und keine normalen Mikrofonkabel.

Verbinden Sie den DMX-Eingang oder -Ausgang niemals mit Audiogeräten wie Mischpulten oder Verstärkern.

Nachfolgend sind einige Probleme aufgeführt, die während des Betriebs vorkommen können. Hier finden Sie einige Vorschläge zur einfachen Fehlerbehebung:

Symptom	Abhilfe
Das Gerät funktioniert nicht, kein Licht	Überprüfen Sie die Netzverbindung und die Sicherung.
Keine Reaktion auf den DMX-Controller	1. Überprüfen Sie die DMX-Anschlüsse und -Kabel auf korrekte Verbindung.
	2. Überprüfen Sie die Adresseneinstellungen und die DMX-Polarität.
	3. Probieren Sie einen anderen DMX-Controller aus.
	4. Prüfen Sie, ob die DMX-Kabel in der Nähe von oder neben Hochspannungskabeln liegen, die Schäden oder Störungen bei einem DMX-Schnittstellenschaltkreis verursachen könnten.

Sollten die hier gegebenen Hinweise nicht zum Erfolg führen, wenden Sie sich bitte an unser Service Center. Die Kontaktdaten finden Sie unter www.thomann.de.

11 Reinigung

Optische Linsen

Reinigen Sie die von außen zugänglichen optischen Linsen regelmäßig, um die Lichtleistung zu optimieren. Die Häufigkeit der Reinigung hängt von der Betriebsumgebung ab: feuchte, rauchige oder besonders schmutzige Umgebungen können eine größere Schmutzansammlung an der Optik des Geräts verursachen.

- Reinigen Sie mit einem weichen Tuch und unserem Leuchtmittel- und Linsenreiniger (Artnr. 280122).
- Trocknen Sie die Teile immer gründlich ab.

12 Umweltschutz

Verpackungsmaterial entsorgen



Für die Verpackungen wurden umweltverträgliche Materialien gewählt, die einer normalen Wiederverwertung zugeführt werden können.

Sorgen Sie dafür, dass Kunststoffhüllen, Verpackungen, etc. ordnungsgemäß entsorgt werden.

Werfen Sie diese Materialien nicht einfach weg, sondern sorgen Sie dafür, dass sie einer Wiederverwertung zugeführt werden. Beachten Sie die Hinweise und Kennzeichen auf der Verpackung.

Entsorgung von Batterien



Batterien dürfen nicht weggeworfen oder verbrannt werden, sondern müssen gemäß den örtlichen Vorschriften zur Entsorgung von Sondermüll entsorgt werden. Benutzen Sie dazu die vorhandenen Sammelstellen.

Entsorgen Ihres Altgeräts

Dieses Produkt unterliegt der europäischen Richtlinie über Elektro- und Elektronik-Altgeräte (WEEE-Richtlinie – Waste Electrical and Electronic Equipment) in ihrer jeweils aktuell gültigen Fassung. Entsorgen Sie Ihr Altgerät nicht mit dem normalen Hausmüll.

Entsorgen Sie das Produkt über einen zugelassenen Entsorgungsbetrieb oder über Ihre kommunale Entsorgungseinrichtung. Beachten Sie dabei die in Ihrem Land geltenden Vorschriften. Setzen Sie sich im Zweifelsfall mit Ihrer Entsorgungseinrichtung in Verbindung.



Musikhaus Thomann · Hans-Thomann-Straße 1 · 96138 Burgebrach · Germany · www.thomann.de