




STAIRVILLE

Retro Flat Par
18x10W RGBWA UV,
18x12W RGBW,
18x12W RGB WW

LED-PAR

Musikhaus Thomann
Thomann GmbH
Hans-Thomann-Straße 1
96138 Burgebrach
Deutschland
Telefon: +49 (0) 9546 9223-0
E-Mail: info@thomann.de
Internet: www.thomann.de

16.12.2020, ID: 404358, 404364, 508985 (V4)

Inhaltsverzeichnis

1	Allgemeine Hinweise	6
1.1	Weitere Informationen.....	7
1.2	Darstellungsmittel.....	8
1.3	Symbole und Signalwörter.....	9
2	Sicherheitshinweise	12
3	Leistungsmerkmale	18
4	Installation	20
5	Inbetriebnahme	24
6	Anschlüsse und Bedienelemente	27
7	Bedienung	30
7.1	Betriebsart „Manual“.....	31
7.2	Betriebsart „Auto Run Mode“.....	34
7.3	Betriebsart „Sound Mode“.....	35
7.4	Betriebsart „Slave“.....	35
7.5	Betriebsart „Static Colour“.....	36

7.6	Einstellungsmenü.....	38
7.7	Informationsmenü.....	45
7.8	Betriebsart „DMX“.....	46
7.9	Menüübersicht.....	48
7.10	Funktionen im 6-Kanal-DMX-Modus (Retro Flat Par 18x10W RGBWA UV, Artnr. 404358).....	52
7.11	Funktionen im 8-Kanal-DMX-Modus (Retro Flat Par 18x10W RGBWA UV, Artnr. 404358).....	53
7.12	Funktionen im 10-Kanal-DMX-Modus (Retro Flat Par 18x10W RGBWA UV, Artnr. 404358).....	54
7.13	Funktionen im 4-Kanal-DMX-Modus (Retro Flat Par 18x12W RGBW, Artnr. 404364).....	58
7.14	Funktionen im 6-Kanal-DMX-Modus (Retro Flat Par 18x12W RGBW, Artnr. 404364).....	58
7.15	Funktionen im 8-Kanal-DMX-Modus (Retro Flat Par 18x12W RGBW, Artnr. 404364).....	59
7.16	Funktionen im 4-Kanal-DMX-Modus (Retro Flat Par 18x12W RGB WW, Artnr. 508985).....	63
7.17	Funktionen im 6-Kanal-DMX-Modus (Retro Flat Par 18x12W RGB WW, Artnr. 508985).....	63

7.18	Funktionen im 8-Kanal-DMX-Modus (Retro Flat Par 18x12W RGB WW, Artnr. 508985).....	64
8	Technische Daten	68
9	Stecker- und Anschlussbelegungen	72
10	Fehlerbehebung	73
11	Reinigung	75
12	Umweltschutz	76

1 Allgemeine Hinweise

Diese Bedienungsanleitung enthält wichtige Hinweise zum sicheren Betrieb des Geräts. Lesen und befolgen Sie die angegebenen Sicherheitshinweise und Anweisungen. Bewahren Sie die Anleitung zum späteren Nachschlagen auf. Sorgen Sie dafür, dass sie allen Personen zur Verfügung steht, die das Gerät verwenden. Sollten Sie das Gerät verkaufen, achten Sie bitte darauf, dass der Käufer diese Anleitung erhält.

Unsere Produkte und Bedienungsanleitungen unterliegen einem Prozess der kontinuierlichen Weiterentwicklung. Daher bleiben Änderungen vorbehalten. Bitte informieren Sie sich in der aktuellsten Version dieser Bedienungsanleitung, die für Sie unter www.thomann.de bereitliegt.

1.1 Weitere Informationen

Auf unserer Homepage (www.thomann.de) finden Sie viele weitere Informationen und Details zu den folgenden Punkten:

Download	Diese Bedienungsanleitung steht Ihnen auch als PDF-Datei zum Download zur Verfügung.
Stichwortsuche	Nutzen Sie in der elektronischen Version die Suchfunktion, um die für Sie interessanten Themen schnell zu finden.
Online-Ratgeber	Unsere Online-Ratgeber informieren Sie ausführlich über technische Grundlagen und Fachbegriffe.
Persönliche Beratung	Zur persönlichen Beratung wenden Sie sich bitte an unsere Fach-Hotline.
Service	Sollten Sie Probleme mit dem Gerät haben, steht Ihnen der Kundenservice gerne zur Verfügung.

1.2 Darstellungsmittel

In dieser Bedienungsanleitung werden die folgenden Darstellungsmittel verwendet:

Beschriftungen

Die Beschriftungen für Anschlüsse und Bedienelemente sind durch eckige Klammern und Kursivdruck gekennzeichnet.

Beispiele: Regler [*VOLUME*], Taste [*Mono*].

Anzeigen

Am Gerät angezeigte Texte und Werte sind durch Anführungszeichen und Kursivdruck markiert.

Beispiele: „*24ch*“, „*OFF*“.

Handlungsanweisungen


Die einzelnen Schritte einer Handlungsanweisung sind fortlaufend nummeriert. Das Ergebnis eines Schritts ist eingerückt und durch einen Pfeil hervorgehoben.




Beispiel:

1. ▶ Schalten Sie das Gerät ein.
2. ▶ Drücken Sie *[Auto]*.
 - ⇒ Der automatische Betrieb wird gestartet.
3. ▶ Schalten Sie das Gerät aus.

1.3 Symbole und Signalwörter

In diesem Abschnitt finden Sie eine Übersicht über die Bedeutung der Symbole und Signalwörter, die in dieser Bedienungsanleitung verwendet werden.

Signalwort	Bedeutung
GEFAHR!	Diese Kombination aus Symbol und Signalwort weist auf eine unmittelbar gefährliche Situation hin, die zum Tod oder zu schweren Verletzungen führt, wenn sie nicht gemieden wird.
WARNUNG!	Diese Kombination aus Symbol und Signalwort weist auf eine möglicherweise gefährliche Situation hin, die zum Tod oder zu schweren Verletzungen führen kann, wenn sie nicht gemieden wird.
HINWEIS!	Diese Kombination aus Symbol und Signalwort weist auf eine möglicherweise gefährliche Situation hin, die zu Sach- und Umweltschäden führen kann, wenn sie nicht gemieden wird.
Warnzeichen	Art der Gefahr
	Warnung vor gefährlicher elektrischer Spannung.

Warnzeichen	Art der Gefahr
	Warnung vor gefährlicher optischer Strahlung.
	Warnung vor schwebender Last.
	Warnung vor einer Gefahrenstelle.

2 Sicherheitshinweise

Bestimmungsgemäßer Gebrauch

Dieses Gerät ist für den Einsatz als elektronischer Beleuchtungseffekt mittels LED-Technik bestimmt. Das Gerät ist für den professionellen Einsatz konzipiert und nicht für die Verwendung in Haushalten geeignet. Verwenden Sie das Gerät ausschließlich wie in dieser Bedienungsanleitung beschrieben. Jede andere Verwendung sowie die Verwendung unter anderen Betriebsbedingungen gelten als nicht bestimmungsgemäß und können zu Personen- oder Sachschäden führen. Für Schäden, die aus nicht bestimmungsgemäßem Gebrauch entstehen, wird keine Haftung übernommen.

Das Gerät darf nur von Personen benutzt werden, die über ausreichende physische, sensorische und geistige Fähigkeiten sowie über entsprechendes Wissen und Erfahrung verfügen. Andere Personen dürfen das Gerät nur benutzen, wenn sie von einer für ihre Sicherheit zuständigen Person beaufsichtigt oder angeleitet werden.



Verlängern Sie die Lebensdauer des Geräts durch regelmäßige Betriebspausen und indem Sie häufiges Ein- und Ausschalten vermeiden. Das Gerät ist nicht für den Dauerbetrieb geeignet.

Sicherheit



GEFAHR!

Gefahren für Kinder

Sorgen Sie dafür, dass Kunststoffhüllen, Verpackungen, etc. ordnungsgemäß entsorgt werden und sich nicht in der Reichweite von Babys und Kleinkindern befinden. Erstickungsgefahr!

Achten Sie darauf, dass Kinder keine Kleinteile vom Gerät (z.B. Bedienknöpfe o.ä.) lösen. Sie könnten die Teile verschlucken und daran ersticken!

Lassen Sie Kinder nicht unbeaufsichtigt elektrische Geräte benutzen.



GEFAHR!

Elektrischer Schlag durch hohe Spannungen im Geräteinneren

Im Inneren des Geräts befinden sich Teile, die unter hoher elektrischer Spannung stehen.

Entfernen Sie niemals Abdeckungen. Im Geräteinneren befinden sich keine vom Benutzer zu wartenden Teile.

Verwenden Sie das Gerät nicht, wenn Abdeckungen, Schutzvorrichtungen oder optische Komponenten fehlen oder beschädigt sind.



GEFAHR!

Elektrischer Schlag durch Kurzschluss

Verwenden Sie immer ein ordnungsgemäß isoliertes dreiadriges Netzkabel mit einem Schutzkontaktstecker. Nehmen Sie am Netzkabel und am Netzstecker keine Veränderungen vor. Bei Nichtbeachtung kann es zu einem elektrischen Schlag kommen und es besteht Brand- und Lebensgefahr. Falls Sie sich unsicher sind, wenden Sie sich an einen autorisierten Elektriker.



WARNUNG!

Augenverletzungen durch hohe Lichtintensität

Blicken Sie niemals direkt in die Lichtquelle.



WARNUNG!

Gefahr eines epileptischen Anfalls

Lichtblitze (strobe effects) können bei empfindlichen Menschen epileptische Anfälle auslösen. Empfindliche Menschen sollten es vermeiden, auf blinkendes Licht zu blicken.



HINWEIS!

Brandgefahr

Decken Sie das Gerät oder die Lüftungsschlitze niemals ab. Montieren Sie das Gerät nicht direkt neben einer Wärmequelle. Halten Sie das Gerät von offenem Feuer fern.



HINWEIS!

Betriebsbedingungen

Das Gerät ist für die Benutzung in Innenräumen ausgelegt. Um Beschädigungen zu vermeiden, setzen Sie das Gerät niemals Flüssigkeiten oder Feuchtigkeit aus. Vermeiden Sie direkte Sonneneinstrahlung, starken Schmutz und starke Vibrationen.

Betreiben Sie das Gerät nur innerhalb der Umgebungsbedingungen, die im Kapitel „Technische Daten“ der Bedienungsanleitung angegeben sind. Vermeiden Sie starke Temperaturschwankungen und schalten Sie das Gerät nicht sofort nach Temperaturschwankungen ein (zum Beispiel nach dem Transport bei niedrigen Außentemperaturen).

Staub und Schmutzablagerungen im Inneren können das Gerät beschädigen. Das Gerät sollte bei entsprechenden Umgebungsbedingungen (Staub, Rauch, Nikotin, Nebel usw.) regelmäßig von qualifiziertem Fachpersonal gewartet werden, um Schäden durch Überhitzung und andere Fehlfunktionen zu vermeiden.



HINWEIS!

Stromversorgung

Bevor Sie das Gerät anschließen, überprüfen Sie, ob die Spannungsangabe auf dem Gerät mit Ihrem örtlichen Stromversorgungsnetz übereinstimmt und ob die Netzsteckdose über einen Fehlerstromschutzschalter (FI) abgesichert ist. Nichtbeachtung kann zu einem Schaden am Gerät und zu Verletzungen des Benutzers führen.

Wenn Gewitter aufziehen oder wenn Sie das Gerät längere Zeit nicht benutzen wollen, trennen Sie es vom Netz, um die Gefahr eines elektrischen Schlags oder eines Brands zu verringern.



HINWEIS!

Mögliche Schäden durch Einbau einer falschen Sicherung

Der Einsatz von Sicherungen eines anderen Typs kann zu schweren Schäden am Gerät führen. Es besteht Brandgefahr!

Es dürfen ausschließlich Sicherungen des gleichen Typs eingesetzt werden.

3 Leistungsmerkmale

Der LED-PAR eignet sich besonders für professionelle Beleuchtungsaufgaben, zum Beispiel bei Veranstaltungen, auf Rockbühnen sowie im Theater- und im Musicalbereich. Das Gerät zeichnet sich durch eine kompakte Bauweise sowie eine besonders hohe Lichtleistung aus.

Besondere Eigenschaften des Geräts:

- – Retro Flat Par 18x10W RGBWA UV (Artnr. 404358):18 6-in-1-LEDs, je 10 W
- Retro Flat Par 18x12W RGBW (Artnr. 404364):18 4-in-1-LEDs, je 12 W
- Retro Flat Par 18x12W RGB WW (Artnr. 508985):18 4-in-1-LEDs, je 12 W
- Ansteuerung über DMX (drei verschiedene Modi), über Tasten und Display am Gerät sowie über eine optional erhältliche IR-Fernbedienung (Artnr. 354223)
- 14 vorprogrammierte automatische Shows
- Musiksteuerung
- Master-/Slave-Modus
- Wechselbare Linseneinheit
- Robustes Metallgehäuse

Technologisch bedingt, verringert sich die Lichtleistung von LEDs im Lauf ihrer Lebensdauer. Dieser Effekt steigt mit höherer Betriebstemperatur. Sie können die Nutzungsdauer der Leuchtmittel verlängern, indem Sie für ausreichende Belüftung sorgen und die LEDs mit möglichst niedriger Helligkeit betreiben.

4 Installation

Packen Sie das Gerät aus und überprüfen Sie es sorgfältig auf Schäden, bevor Sie es verwenden. Bewahren Sie die Verpackung auf. Um das Gerät bei Transport und Lagerung optimal vor Erschütterungen, Staub und Feuchtigkeit zu schützen, benutzen Sie die Originalverpackung oder eigene, besonders dafür geeignete Transport- bzw. Lagerungsverpackungen.



WARNUNG!

Verletzungsgefahr durch Herabfallen

Stellen Sie sicher, dass die Montage den Normen und Vorschriften in Ihrem Land entspricht. Sichern Sie das Gerät immer durch eine zweite Befestigung, zum Beispiel ein Sicherheitsfangseil oder eine Sicherungskette.



HINWEIS!

Überhitzungsgefahr

Der Abstand zwischen der Lichtquelle und der beleuchteten Fläche muss größer als 1,5 m sein.

Sorgen Sie stets für ausreichende Belüftung.

Die Umgebungstemperatur muss immer unter 40 °C liegen.



HINWEIS!

Verwendung von Stativen

Wenn das Gerät auf ein Stativ montiert wird, achten Sie auf sicheren Stand und darauf, dass das Gewicht des Geräts die zulässige Tragkraft des Stativs nicht übersteigt.



HINWEIS!

Mögliche Störungen bei der Datenübertragung

Um einen störungsfreien Betrieb zu gewährleisten, benutzen Sie spezielle DMX-Kabel und keine normalen Mikrofonkabel.

Verbinden Sie den DMX-Eingang oder -Ausgang niemals mit Audiogeräten wie Mischpulten oder Verstärkern.



Bitte beachten Sie, dass dieses Gerät nicht an einen Dimmer angeschlossen werden darf.

Befestigungsmöglichkeiten

Sie können das Gerät hängend oder stehend installieren. Die Befestigung während des Gebrauchs muss immer auf einer festen Oberfläche oder an einem dafür zugelassenen Träger erfolgen. Benutzen Sie zur Befestigung die dafür vorgesehenen Öffnungen des zweiteiligen Bügels.

Arbeiten Sie immer von einer stabilen Plattform aus, wenn Sie das Gerät installieren, bewegen oder Wartungsarbeiten daran durchführen. Dabei muss der Bereich unterhalb des Geräts abgesperrt sein.

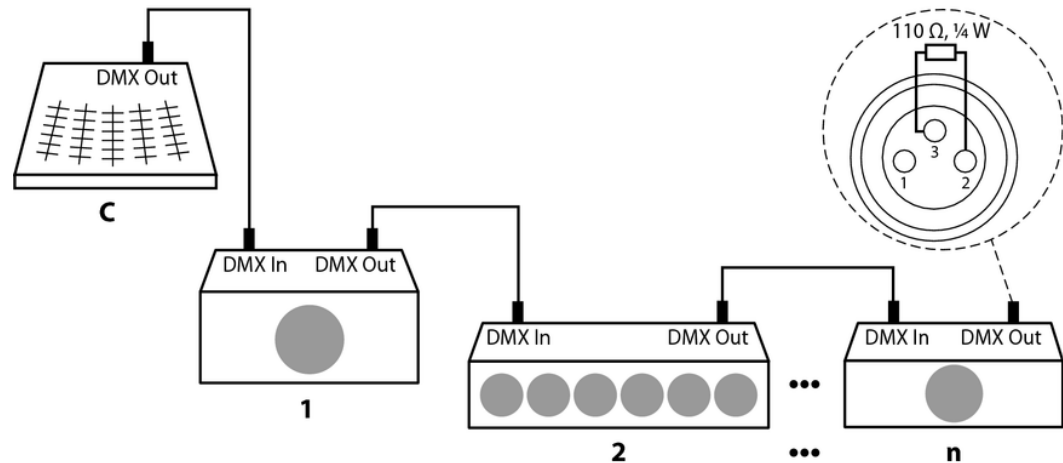
Sichern Sie das Gerät zusätzlich mit einem Sicherheitsfangseil gegen Herabfallen.

5 Inbetriebnahme

Stellen Sie alle Verbindungen her, solange das Gerät ausgeschaltet ist. Benutzen Sie für alle Verbindungen hochwertige Kabel, die möglichst kurz sein sollten. Verlegen Sie die Kabel so, dass sich keine Stolperfallen bilden.

Verbindungen in der Betriebsart „DMX“

Verbinden Sie den DMX-Eingang des Geräts mit dem DMX-Ausgang eines DMX-Controllers oder eines anderen DMX-Geräts. Verbinden Sie den Ausgang des ersten DMX-Geräts mit dem Eingang des zweiten und so weiter, um eine Reihenschaltung zu bilden. Stellen Sie sicher, dass der Ausgang des letzten DMX-Geräts in der Kette mit einem Widerstand ($110\ \Omega$, $\frac{1}{4}\ \text{W}$) abgeschlossen ist.

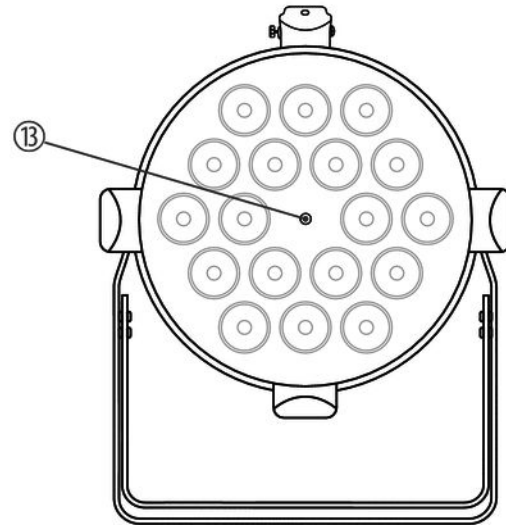
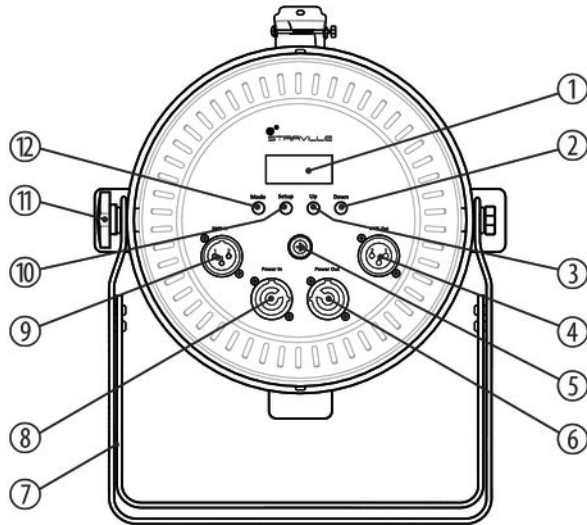


Retro Flat Par 18x10W RGBWA UV, 18x12W RGBW, 18x12W RGB WW

Verbindungen in der Betriebsart „Master/Slave“

Wenn Sie eine Gruppe von Geräten in der Betriebsart „Master/Slave“ konfigurieren, steuert das erste Gerät die anderen und ermöglicht eine automatische, von der Musik gesteuerte und synchronisierte Show. Diese Funktion ist besonders nützlich, um eine Show ohne großen Programmieraufwand zu starten. Verbinden Sie den DMX-Ausgang des Master-Geräts mit dem DMX-Eingang des ersten Slave-Geräts. Verbinden Sie anschließend den DMX-Ausgang des ersten Slave-Geräts mit dem DMX-Eingang des zweiten Slave-Geräts und so weiter.

6 Anschlüsse und Bedienelemente



Retro Flat Par 18x10W RGBWA UV, 18x12W RGBW, 18x12W RGB WW

1	Display
2	<i>[Setup]</i> Wählt eine Option der jeweiligen Betriebsart aus.
3	<i>[Up]</i> Erhöht den angezeigten Wert um eins.
4	<i>[DMX Out]</i> DMX-Ausgang
5	Sicherungshalter. Sollte die Sicherung durchgebrannt sein, trennen Sie das Gerät von der Spannungsversorgung und ersetzen Sie die Sicherung durch eine neue Sicherung gleichen Typs .
6	<i>[Power Out]</i> Verriegelbare Ausgangsbuchse (Power Twist) für die Stromversorgung weiterer Geräte.
7	Bügel zum Aufhängen oder Aufstellen.
8	<i>[Power In]</i> Verriegelbare Eingangsbuchse (Power Twist) für den Netzanschluss.

9	<i>[DMX In]</i> DMX-Eingang
10	<i>[Down]</i> Verringert den angezeigten Wert um eins.
11	Feststellschrauben für die Bügel.
12	<i>[Mode]</i> Aktiviert das Hauptmenü, speichert die Änderungen.
13	Infrarot-Empfänger für die Signale einer IR-Fernbedienung.

7 Bedienung

Verbinden Sie das Gerät mit dem Stromnetz, um den Betrieb zu starten. Nach einigen Sekunden zeigt das Display an, dass ein Reset läuft. Danach ist das Gerät betriebsbereit.

Drücken Sie *[Mode]*, um das Hauptmenü zu aktivieren und eine Betriebsart auszuwählen. Benutzen Sie *[Setup]*, um weitere Optionen auszuwählen. Benutzen Sie *[Up]* und *[Down]*, um den jeweils angezeigten Wert zu ändern. Benutzen Sie *[Setup]* um die Auswahl zu bestätigen.

Nach einer einstellbaren Zeitspanne ohne Tastendruck wird das Display dunkel geschaltet. Die eingestellten Werte bleiben erhalten, auch wenn das Gerät von der Stromversorgung getrennt wird.

7.1 Betriebsart „Manual“

Diese Betriebsart kann nur aktiviert werden, wenn das Gerät alleine arbeitet oder Master in einer Master-Slave-Kombination ist. Diese Einstellung ist nur relevant, wenn das Gerät nicht mittels DMX gesteuert wird.

1. ➤ Drücken Sie *[Mode]*, wählen Sie mit *[Up]* und *[Down]* den Menüpunkt „PROGRAM“ und bestätigen Sie mit *[Setup]*.
2. ➤ Wählen Sie mit *[Up]* und *[Down]* das gewünschte Programm (01 ... 14) und bestätigen Sie mit *[Setup]*.
 - ⇒ Das Gerät startet das ausgewählte automatische Show-Programm mit unterschiedlichen Farb- und Lichteffekten.

Einstellungen für Programm 01 Wenn Sie das Programm 01 gewählt und mit „Setup“ bestätigt haben, können Sie mit [Up] und [Down] eine statische Farbeinstellung für alle LEDs wählen, siehe folgende Tabelle:

Farbe	Anzeige		
	Retro Flat Par 18x10W RGBWA UV (Artnr. 404358)	Retro Flat Par 18x12W RGBW (Artnr. 404364)	Retro Flat Par 18x12W RGB WW (Artnr. 508985)
Blackout	„Black“	„Black“	„Black“
Rot	„Red“	„Red“	„Red“
Grün	„Green“	„Green“	„Green“
Blau	„Blue“	„Blue“	„Blue“
Weiß	„White“	„White“	„White“
Bernstein	„Amber“	„Amber“	„Amber“
UV	„UV“	–	–
Orange	„Orange“	„Orange“	„Orange“
Gelb	„Yellow“	„Yellow“	„Yellow“

Farbe	Anzeige		
	Retro Flat Par 18x10W RGBWA UV (Artnr. 404358)	Retro Flat Par 18x12W RGBW (Artnr. 404364)	Retro Flat Par 18x12W RGB WW (Artnr. 508985)
Violett	„Purple“	„Purple“	„Purple“
Pink	„Pink“	„Pink“	„Pink“
Cyan	„Cyan“	„Cyan“	„Cyan“
Hellrot	„Light Red“	„Light Red“	„Light Red“
Hellgrün	„Light Green“	„Light Green“	„Light Green“
Hellblau	„Light Blue“	„Light Blue“	„Light Blue“
Warmweiß	„Warm White“	„Warm White“	„Warm White“
Kaltweiß	„Cold White“	„Cold White“	„Cold White“

Drücken Sie nach der Auswahl des Programms 01 erneut [Setup] und stellen Sie die Programmablaufgeschwindigkeit mit [Up] und [Down] in einem Bereich von „001“ ... „100“ (langsam ... schnell) ein.

Einstellungen für Programm 02 ... 14

Wenn Sie eines der Programme 02 ... 14 angewählt haben, können Sie folgende Einstellungen anpassen:

1. ➤ Drücken Sie nach der Auswahl des Programms erneut *[Setup]* und stellen Sie die Programmablaufgeschwindigkeit mit *[Up]* und *[Down]* in einem Bereich von „001“ ... „100“ (langsam ... schnell) ein.
2. ➤ Drücken Sie erneut *[Setup]* und stellen Sie die Blinkfrequenz des Strobe-Effekts mit *[Up]* und *[Down]* in einem Bereich von „000“ ... „99“ (langsam ... schnell) ein.

7.2 Betriebsart „Auto Run Mode“

Diese Betriebsart kann nur aktiviert werden, wenn das Gerät alleine arbeitet oder Master in einer Master-Slave-Kombination ist. Diese Einstellung ist nur relevant, wenn das Gerät nicht mittels DMX gesteuert wird.

Drücken Sie *[Mode]*, wählen Sie mit *[Up]* und *[Down]* den Menüpunkt „AUTO“ und bestätigen Sie mit *[Setup]*. Das Gerät durchläuft nacheinander die vorprogrammierten automatischen Programme.

7.3 Betriebsart „Sound Mode“

Diese Einstellung ist nur relevant, wenn das Gerät als Slave in einer Master-Slave-Konfiguration arbeitet und nicht mittels DMX gesteuert wird. Das Gerät reagiert in dieser Betriebsart auf akustische Impulse, die vom integrierten Mikrofon aufgenommen werden.

1. ▶ Drücken Sie *[Mode]*, wählen Sie mit *[Up]* und *[Down]* den Menüpunkt „SOUND“ und bestätigen Sie mit *[Setup]*.
2. ▶ Stellen Sie die Empfindlichkeit des eingebauten Mikrofons mit *[Up]* und *[Down]* in einem Bereich von „00“ ... „31“ (minimale ... maximale Empfindlichkeit) ein und bestätigen Sie mit *[Setup]*.
 - ⇒ Das Gerät durchläuft nacheinander die vorprogrammierten automatischen Programme und wird dabei von der Musik gesteuert.

7.4 Betriebsart „Slave“

Diese Einstellung ist nur relevant, wenn das Gerät als Slave in einer Master-Slave-Konfiguration arbeitet und nicht mittels DMX gesteuert wird.

- Drücken Sie *[Mode]*, wählen Sie mit *[Up]* und *[Down]* den Menüpunkt „SLAVE“ und bestätigen Sie mit *[Setup]*.
- ⇒ Das Gerät folgt den Vorgaben des „Masters“.

7.5 Betriebsart „Static Colour“

Diese Einstellung ist nur relevant, wenn das Gerät im Stand-Alone-Modus arbeitet und nicht mittels DMX gesteuert wird. In dieser Betriebsart haben Sie die Möglichkeit, eine selbst definierte Mischfarbe für den Dauerbetrieb auszuwählen.

1. ▶ Drücken Sie *[Mode]*, wählen Sie mit *[Up]* und *[Down]* den Menüpunkt „DIMMER“ und bestätigen Sie mit *[Setup]*.
 2. ▶ Legen Sie mit *[Up]* und *[Down]* die Intensität der einzelnen Grundfarben in einem Bereich von „000“ ... „255“ (hell ... dunkel) fest und bestätigen Sie mit *[Setup]*.
 - Retro Flat Par 18x10W RGBWA UV (Artnr. 404358): Rot, Grün, Blau, Weiß, Bernsteinfarben, UV
 - Retro Flat Par 18x12W RGBW (Artnr. 404364): Rot, Grün, Blau, Weiß
 - Retro Flat Par 18x12W RGB WW (Artnr. 508985): Rot, Grün, Blau, Warmweiß
- Drücken Sie *[Mode]*.
- ⇒ Die entsprechend zusammengesetzte Mischfarbe leuchtet dauerhaft.

7.6 Einstellungsmenü

Dimmerkurve

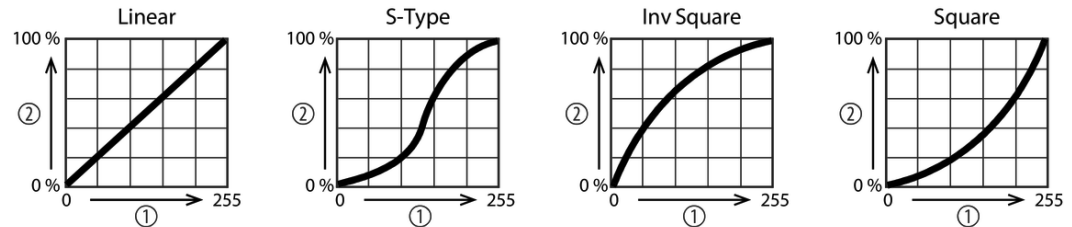
1. ➤ Drücken Sie *[Mode]*, wählen Sie mit *[Up]* und *[Down]* den Menüpunkt „*SETTINGS*“ und bestätigen Sie mit *[Setup]*.
2. ➤ Wählen Sie mit *[Up]* und *[Down]* den Menüpunkt „*Curves Select*“ und bestätigen Sie mit *[Setup]*.
3. ➤ Mit *[Up]* und *[Down]* können Sie eine der unten aufgeführten Dimmerkurven auswählen. Die Dimmerkurve legt fest, wie die Helligkeit in Abhängigkeit vom eingestellten DMX-Wert zu- oder abnimmt.

Anzeige	Bedeutung
„ <i>Linear</i> “	Linearer (proportionaler) Verlauf
„ <i>S-Curve</i> “	Nichtlineare Kurve mit ausgeprägt flachem Verlauf an Anfang und Ende

Anzeige	Bedeutung
„I Square“	Invertierte quadratische Kurve mit steilem Verlauf am Anfang und flachem Verlauf am Ende
„Square“	Quadratische Kurve mit flachem Verlauf am Anfang und steilem Verlauf am Ende

Die Abbildung unten zeigt die einstellbaren Dimmerkurven schematisch. In Abhängigkeit vom eingestellten DMX-Wert (1) leuchtet das Gerät mit einer Helligkeit (2) zwischen 0 % und 100 %. Bestätigen Sie die Auswahl mit „Setup“. Drücken Sie [Mode].

⇒ Die Auswahl wird übernommen.



Dimmgeschwindigkeit

1. ➤ Drücken Sie *[Mode]*, wählen Sie mit *[Up]* und *[Down]* den Menüpunkt „*SETTINGS*“ und bestätigen Sie mit *[Setup]*.
2. ➤ Wählen Sie mit *[Up]* und *[Down]* den Menüpunkt „*Dimmer Speed*“ und bestätigen Sie mit *[Setup]*.
3. ➤ Mit *[Up]* und *[Down]* können Sie zwischen folgenden Optionen wählen:
 - „*D-Speed Fast*“: Schnelles Ansprechen
 - „*D-Speed Smooth*“: Langsames AnsprechenBestätigen Sie die Auswahl mit „*Setup*“. Drücken Sie *[Mode]*.
⇒ Die Auswahl wird übernommen.

Display-Beleuchtung

1. ▶ Drücken Sie *[Mode]*, wählen Sie mit *[Up]* und *[Down]* den Menüpunkt „*SETTINGS*“ und bestätigen Sie mit *[Setup]*.
2. ▶ Wählen Sie mit *[Up]* und *[Down]* den Menüpunkt „*LCD back light*“ und bestätigen Sie mit *[Setup]*.
3. ▶ Mit *[Up]* und *[Down]* können Sie die Zeit einstellen, nach der das Display automatisch abgedunkelt wird. Wählen Sie zwischen 10 s, 20 s, 30 s, 60 s oder „*ON*“ (Display bleibt dauerhaft eingeschaltet).

Bestätigen Sie die Auswahl mit „*Setup*“. Drücken Sie *[Mode]*.

⇒ Die Auswahl wird übernommen.

Reset

1. ▶ Drücken Sie *[Mode]*, wählen Sie mit *[Up]* und *[Down]* den Menüpunkt „*SETTINGS*“ und bestätigen Sie mit *[Setup]*.
2. ▶ Wählen Sie mit *[Up]* und *[Down]* den Menüpunkt „*Factory Reset*“ und bestätigen Sie mit *[Setup]*.
3. ▶ Mit *[Up]* und *[Down]* können Sie wählen zwischen „*Yes*“ (Reset ausführen) und „*No*“ (Reset nicht ausführen). Wählen Sie „*Yes*“.

Bestätigen Sie die Auswahl mit „*Setup*“.

⇒ Das Gerät wird auf die Grundeinstellungen zurückgesetzt.

Verhalten bei Störungen der DMX-Übertragung

1. ▶ Drücken Sie *[Mode]*, wählen Sie mit *[Up]* und *[Down]* den Menüpunkt „*SETTINGS*“ und bestätigen Sie mit *[Setup]*.
2. ▶ Wählen Sie mit *[Up]* und *[Down]* den Menüpunkt „*DMX Fail*“ und bestätigen Sie mit *[Setup]*.
3. ▶ Mit *[Up]* und *[Down]* können Sie wählen, wie sich das Gerät im Fall einer gestörten DMX-Übertragung verhält: „*Hold*“ (der aktuelle Zustand wird beibehalten) und „*Off*“ (das Gerät wird dunkelgeschaltet).

Bestätigen Sie die Auswahl mit „*Setup*“. Drücken Sie *[Mode]*.

⇒ Die Auswahl wird übernommen.

DMX-Synchronisation

1. ➤ Drücken Sie *[Mode]*, wählen Sie mit *[Up]* und *[Down]* den Menüpunkt „*SETTINGS*“ und bestätigen Sie mit *[Setup]*.
2. ➤ Wählen Sie mit *[Up]* und *[Down]* den Menüpunkt „*DMX Synchronous*“ und bestätigen Sie mit *[Setup]*.
3. ➤ Mit *[Up]* und *[Down]* können Sie wählen, wie sich angeschlossene Geräte im Fall einer gestörten DMX-Übertragung verhalten: „*ON*“ (Geräte werden miteinander synchronisiert) und „*Off*“ (keine Synchronisierung).

Bestätigen Sie die Auswahl mit „*Setup*“. Drücken Sie *[Mode]*.

⇒ Die Auswahl wird übernommen.

7.7 Informationsmenü

Gerätetemperatur

1. ▶ Drücken Sie *[Mode]*, wählen Sie mit *[Up]* und *[Down]* den Menüpunkt „*INFO*“ und bestätigen Sie mit *[Setup]*.
2. ▶ Wählen Sie mit *[Up]* und *[Down]* den Menüpunkt „*Temperature*“ und bestätigen Sie mit *[Setup]*.
 - ⇒ Das Display zeigt an, ob die Gerätetemperatur im Normalbereich liegt (Anzeige „*Normal*“), oder ob sie zu hoch ist (Anzeige „*Warning! Error...*“).
3. ▶ Drücken Sie *[Mode]*.
 - ⇒ Das Menü wird geschlossen.

Software-Version

1. ➤ Drücken Sie *[Mode]*, wählen Sie mit *[Up]* und *[Down]* den Menüpunkt „*INFO*“ und bestätigen Sie mit *[Setup]*.
2. ➤ Wählen Sie mit *[Up]* und *[Down]* den Menüpunkt „*Software-Version*“ und bestätigen Sie mit *[Setup]*.
 - ⇒ Das Display zeigt die Software-Version des Geräts an.
3. ➤ Drücken Sie *[Mode]*.
 - ⇒ Das Menü wird geschlossen.

7.8 Betriebsart „DMX“

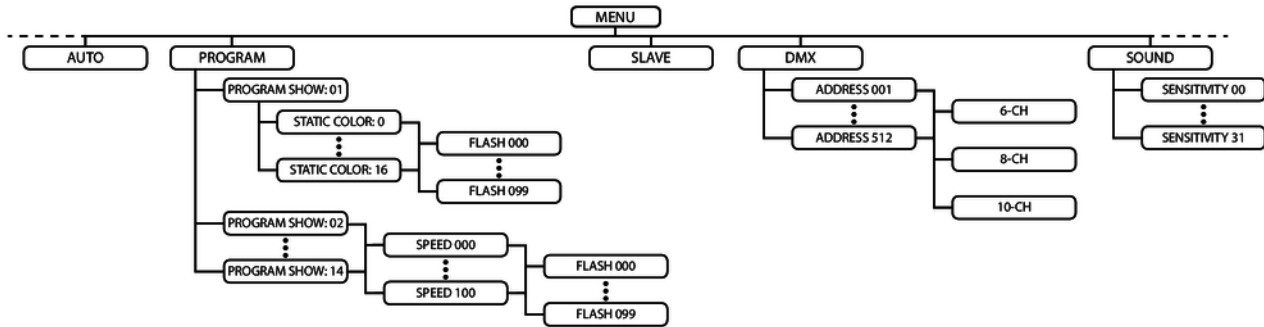
Diese Einstellung ist nur relevant, wenn das Gerät über einen DMX-Controller gesteuert wird.

1. ➤ Drücken Sie *[Mode]*, wählen Sie mit *[Up]* und *[Down]* den Menüpunkt „*DMX*“ und bestätigen Sie mit *[Setup]*.
2. ➤ Weisen Sie dem Gerät mit *[Up]* und *[Down]* eine DMX-Adresse im Bereich von „*001*“ ... „*512*“ zu und bestätigen Sie mit *[Setup]*.

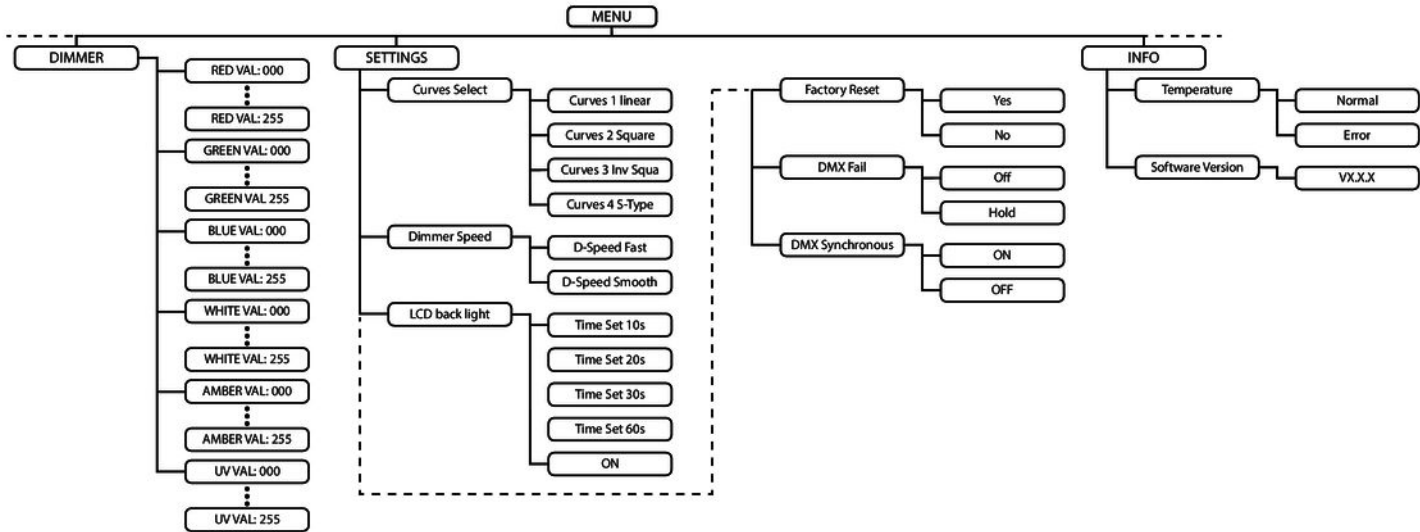
3. ▶ Wählen Sie mit *[Up]* und *[Down]* den gewünschten DMX-Modus:
 - Retro Flat Par 18x10W RGBWA UV (Artnr. 404358): 6-Kanal, 8-Kanal oder 10-Kanal
 - Retro Flat Par 18x12W RGBW (Artnr. 404364): 4-Kanal, 6-Kanal oder 8-Kanal
 - Retro Flat Par 18x12W RGB WW (Artnr. 508985): 4-Kanal, 6-Kanal oder 8-Kanal
4. ▶ Bestätigen Sie mit *[Setup]*.
5. ▶ Drücken Sie *[Mode]*.
 - ⇒ Das Menü wird geschlossen.

7.9 Menüübersicht

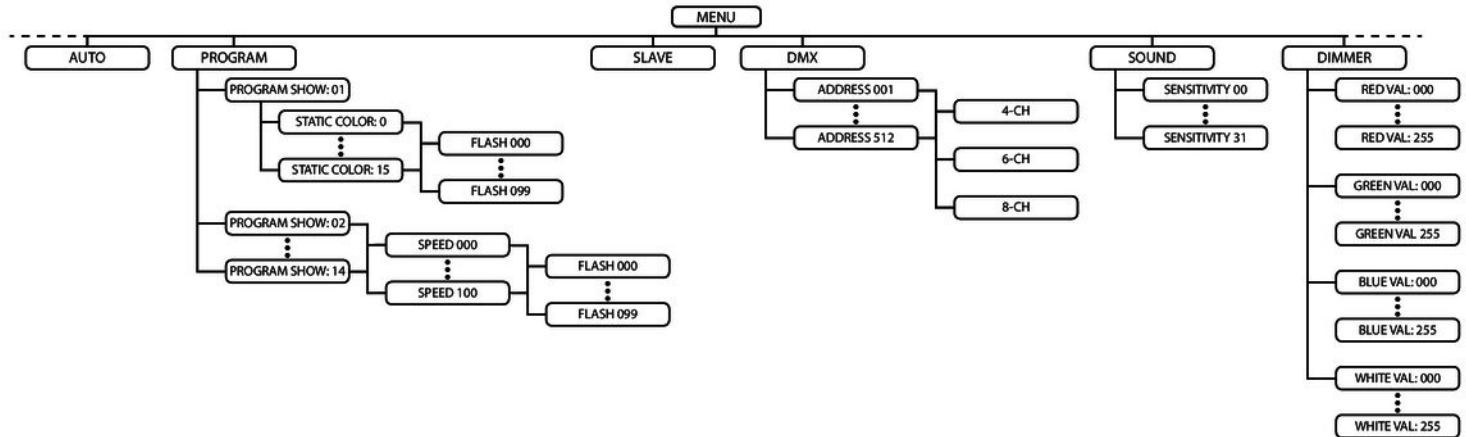
Retro Flat Par 18x10W RGBWA
UV (Artnr. 404358), Teil 1



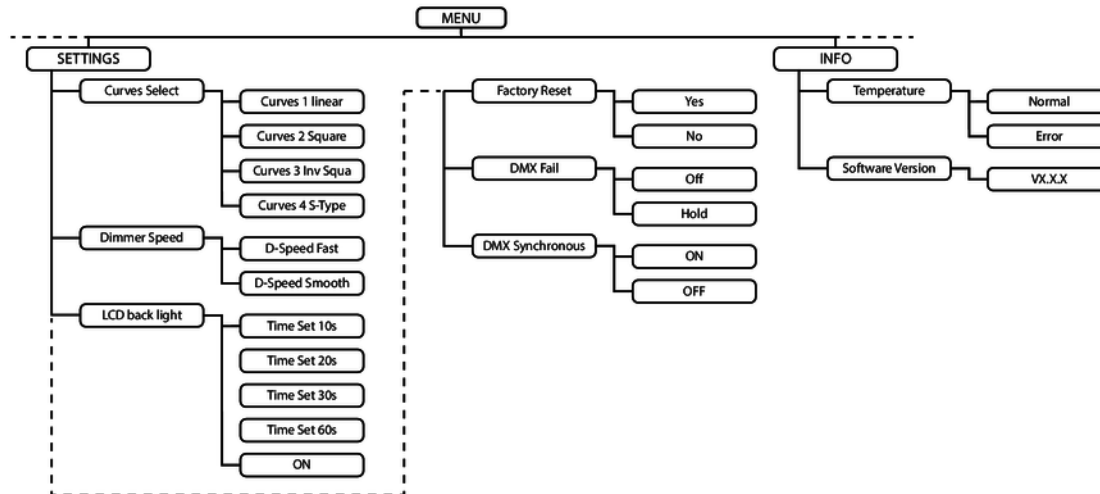
Retro Flat Par 18x10W RGBWA UV
UV (Artnr. 404358), Teil 2



**Retro Flat Par 18x12W RGBW
(Artnr. 404364)
Retro Flat Par 18x12W RGB WW
(Artnr. 508985), Teil 1**



**Retro Flat Par 18x12W RGBW
(Artnr. 404364)
Retro Flat Par 18x12W RGB WW
(Artnr. 508985), Teil 2**



7.10 Funktionen im 6-Kanal-DMX-Modus (Retro Flat Par 18x10W RGBWA UV, Artnr. 404358)

Kanal	Wert	Funktion
1	0...255	Intensität Rot (0 % bis 100 %)
2	0...255	Intensität Grün (0 % bis 100 %)
3	0...255	Intensität Blau (0 % bis 100 %)
4	0...255	Intensität Weiß (0 % bis 100 %)
5	0...255	Intensität Bernsteinfarben (0 % bis 100 %)
6	0...255	Intensität UV (0 % bis 100 %)

7.11 Funktionen im 8-Kanal-DMX-Modus (Retro Flat Par 18x10W RGBWA UV, Artnr. 404358)

Kanal	Wert	Funktion
1	0...255	Dimmer (0 % bis 100 %)
2	0...255	Intensität Rot (0 % bis 100 %)
3	0...255	Intensität Grün (0 % bis 100 %)
4	0...255	Intensität Blau (0 % bis 100 %)
5	0...255	Intensität Weiß (0 % bis 100 %)
6	0...255	Intensität Bernsteinfarben (0 % bis 100 %)
7	0...255	Intensität UV (0 % bis 100 %)
8	0...255	Stroboskop-Effekt (0 % bis 100 %)

7.12 Funktionen im 10-Kanal-DMX-Modus (Retro Flat Par 18x10W RGBWA UV, Artnr. 404358)

Kanal	Wert	Funktion
1	0...255	Dimmer (0 % bis 100 %)
2	0...255	Intensität Rot (0 % bis 100 %)
3	0...255	Intensität Grün (0 % bis 100 %)
4	0...255	Intensität Blau (0 % bis 100 %)
5	0...255	Intensität Weiß (0 % bis 100 %)
6	0...255	Intensität Bernsteinfarben (0 % bis 100 %)
7	0...255	Intensität UV (0 % bis 100 %)
8	Programm	
	0	Keine Funktion
	1...16	Programm 01, Farbauswahl mit Kanal 9
	17...33	Programm 02

Kanal	Wert	Funktion
	34...50	Programm 03
	51...67	Programm 04
	68...84	Programm 05
	85...101	Programm 06
	102...118	Programm 07
	119...135	Programm 08
	136...152	Programm 09
	153...169	Programm 10
	170...186	Programm 11
	187...203	Programm 12
	204...220	Programm 13
	221...237	Programm 14
	238...255	Musiksteuerung

Retro Flat Par 18x10W RGBWA UV, 18x12W RGBW, 18x12W RGB WW

Kanal	Wert	Funktion
9	Farbauswahl, falls Kanal 8 = 1...16	
	0...14	R (0), G (0), B (0), W (0), A(0), I(0)
	15...29	R (255), G (0), B (0), W (0), A(0), I(0)
	30...44	R (0), G (255), B (0), W (0), A(0), I(0)
	45...59	R (0), G (0), B (255), W (0), A(0), I(0)
	60...74	R (0), G (0), B (0), W (255), A(0), I(0)
	75...89	R (0), G (0), B (0), W (0), A(255), I(0)
	90...104	R (0), G (0), B (0), W (0), A(0), I(255)
	105...119	R (255), G (180), B (0), W (0), A(0), I(0)
	120...134	R (255), G (255), B (0), W (0), A(0), I(0)
	135...149	R (255), G (0), B (255), W (0), A(0), I(0)
	150...164	R (255), G (0), B (140), W (0), A(0), I(0)
165...179	R (0), G (255), B (255), W (0), A(0), I(0)	

Kanal	Wert	Funktion
	180...194	R (255), G (0), B (0), W (210), A(0), I(0)
	195...209	R (0), G (255), B (0), W (210), A(0), I(0)
	210...224	R (0), G (0), B (255), W (210), A(0), I(0)
	225...239	R (255), G (200), B (40), W (90), A(0), I(0)
	240...255	R (255), G (255), B (255), W (255), A(255), I(255)
	0...255	Ablaufgeschwindigkeit, falls Kanal 8 = 17...237, von langsam bis schnell
	0...255	Empfindlichkeit des eingebauten Mikrofons für die Musiksteuerung, falls Kanal 8 = 238...255
10	0...255	Stroboskop-Effekt (0 % bis 100 %)

7.13 Funktionen im 4-Kanal-DMX-Modus (Retro Flat Par 18x12W RGBW, Artnr. 404364)

Kanal	Wert	Funktion
1	0...255	Intensität Rot (0 % bis 100 %)
2	0...255	Intensität Grün (0 % bis 100 %)
3	0...255	Intensität Blau (0 % bis 100 %)
4	0...255	Intensität Weiß (0 % bis 100 %)

7.14 Funktionen im 6-Kanal-DMX-Modus (Retro Flat Par 18x12W RGBW, Artnr. 404364)

Kanal	Wert	Funktion
1	0...255	Dimmer (0 % bis 100 %)
2	0...255	Intensität Rot (0 % bis 100 %)
3	0...255	Intensität Grün (0 % bis 100 %)

Kanal	Wert	Funktion
4	0...255	Intensität Blau (0 % bis 100 %)
5	0...255	Intensität Weiß (0 % bis 100 %)
6	0...255	Stroboskop-Effekt (0 % bis 100 %)

7.15 Funktionen im 8-Kanal-DMX-Modus (Retro Flat Par 18x12W RGBW, Artnr. 404364)

Kanal	Wert	Funktion
1	0...255	Dimmer (0 % bis 100 %)
2	0...255	Intensität Rot (0 % bis 100 %)
3	0...255	Intensität Grün (0 % bis 100 %)
4	0...255	Intensität Blau (0 % bis 100 %)
5	0...255	Intensität Weiß (0 % bis 100 %)

Kanal	Wert	Funktion
6	Programm	
	0	Blackout
	1...16	Programm 01, Farbauswahl mit Kanal 7
	17...33	Programm 02
	34...50	Programm 03
	51...67	Programm 04
	68...84	Programm 05
	85...101	Programm 06
	102...118	Programm 07
	119...135	Programm 08
	136...152	Programm 09
	153...169	Programm 10
170...186	Programm 11	

Kanal	Wert	Funktion
	187...203	Programm 12
	204...220	Programm 13
	221...237	Programm 14
	238...255	Musiksteuerung
7	Farbauswahl, falls Kanal 6 = 1...16	
	0...15	R (0), G (0), B (0), W (0)
	16...31	R (255), G (0), B (0), W (0)
	32...47	R (0), G (255), B (0), W (0)
	48...63	R (0), G (0), B (255), W (0)
	64...79	R (0), G (0), B (0), W (255)
	80...95	R (255), G (150), B (0), W (0)
	96...111	R (255), G (180), B (0), W (0)
	112...127	R (255), G (255), B (0), W (0)

Retro Flat Par 18x10W RGBWA UV, 18x12W RGBW, 18x12W RGB WW

Kanal	Wert	Funktion
	128...143	R (255), G (0), B (255), W (0)
	144...159	R (255), G (0), B (140), W (0)
	160...175	R (0), G (255), B (255), W (0)
	176...191	R (255), G (0), B (0), W (210)
	192...207	R (0), G (255), B (0), W (210)
	208...223	R (0), G (0), B (255), W (210)
	224...239	R (255), G (200), B (40), W (90)
	240...255	R (255), G (255), B (255), W (255)
	0...255	Ablaufgeschwindigkeit, falls Kanal 6 = 17...237, von langsam bis schnell
	0...255	Empfindlichkeit des eingebauten Mikrofons für die Musiksteuerung, falls Kanal 6 = 238...255
8	0...255	Stroboskop-Effekt (0 % bis 100 %)

7.16 Funktionen im 4-Kanal-DMX-Modus (Retro Flat Par 18x12W RGB WW, Artnr. 508985)

Kanal	Wert	Funktion
1	0...255	Intensität Rot (0 % bis 100 %)
2	0...255	Intensität Grün (0 % bis 100 %)
3	0...255	Intensität Blau (0 % bis 100 %)
4	0...255	Intensität Warmweiß (0 % bis 100 %)

7.17 Funktionen im 6-Kanal-DMX-Modus (Retro Flat Par 18x12W RGB WW, Artnr. 508985)

Kanal	Wert	Funktion
1	0...255	Dimmer (0 % bis 100 %)
2	0...255	Intensität Rot (0 % bis 100 %)
3	0...255	Intensität Grün (0 % bis 100 %)

Kanal	Wert	Funktion
4	0...255	Intensität Blau (0 % bis 100 %)
5	0...255	Intensität Warmweiß (0 % bis 100 %)
6	0...255	Stroboskop-Effekt (0 % bis 100 %)

7.18 Funktionen im 8-Kanal-DMX-Modus (Retro Flat Par 18x12W RGB WW, Artnr. 508985)

Kanal	Wert	Funktion
1	0...255	Dimmer (0 % bis 100 %)
2	0...255	Intensität Rot (0 % bis 100 %)
3	0...255	Intensität Grün (0 % bis 100 %)
4	0...255	Intensität Blau (0 % bis 100 %)
5	0...255	Intensität Warmweiß (0 % bis 100 %)

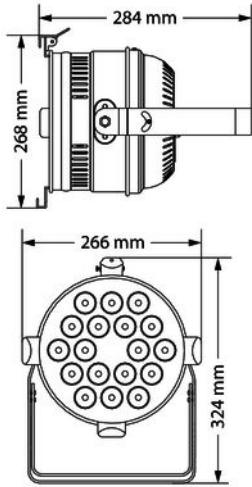
Kanal	Wert	Funktion
6	Programm	
	0	Blackout
	1...16	Programm 01, Farbauswahl mit Kanal 7
	17...33	Programm 02
	34...50	Programm 03
	51...67	Programm 04
	68...84	Programm 05
	85...101	Programm 06
	102...118	Programm 07
	119...135	Programm 08
	136...152	Programm 09
	153...169	Programm 10
170...186	Programm 11	

Retro Flat Par 18x10W RGBWA UV, 18x12W RGBW, 18x12W RGB WW

Kanal	Wert	Funktion
	187...203	Programm 12
	204...220	Programm 13
	221...237	Programm 14
	238...255	Musiksteuerung
7	Farbauswahl, falls Kanal 6 = 1...16	
	0...15	R (0), G (0), B (0), W (0)
	16...31	R (255), G (0), B (0), W (0)
	32...47	R (0), G (255), B (0), W (0)
	48...63	R (0), G (0), B (255), W (0)
	64...79	R (0), G (0), B (0), W (255)
	80...95	R (255), G (150), B (0), W (0)
	96...111	R (255), G (180), B (0), W (0)
112...127	R (255), G (255), B (0), W (0)	

Kanal	Wert	Funktion
	128...143	R (255), G (0), B (255), W (0)
	144...159	R (255), G (0), B (140), W (0)
	160...175	R (0), G (255), B (255), W (0)
	176...191	R (255), G (0), B (0), W (210)
	192...207	R (0), G (255), B (0), W (210)
	208...223	R (0), G (0), B (255), W (210)
	224...239	R (255), G (200), B (40), W (90)
	240...255	R (255), G (255), B (255), W (255)
	0...255	Ablaufgeschwindigkeit, falls Kanal 6 = 17...237, von langsam bis schnell
	0...255	Empfindlichkeit des eingebauten Mikrofons für die Musiksteuerung, falls Kanal 6 = 238...255
8	0...255	Stroboskop-Effekt (0 % bis 100 %)

8 Technische Daten



		Retro Flat Par 18x10W RGBWA UV (Artnr. 404358)	Retro Flat Par 18x12W RGBW (Artnr. 404364)	Retro Flat Par 18x12W RGB WW (Artnr. 508985)
Lichtquelle		18 × RGBWA UV, 12 W	18 × RGBW, 12 W	18 × RGB WW, 12 W
Eigenschaften der Lichtquelle	Lichtleistung	20750 Lux @ 1 m	51840 Lux @ 1 m	51840 Lux @ 1 m
Optische Eigen- schaften	Abstrahlwinkel	25°	25°	25°
Ansteuerung		DMX		
		IR-Fernbedienung (optional)		
Anzahl der DMX-Kanäle		6, 8, 10	4, 6, 8	4, 6, 8
Eingangsan- schlüsse	Spannungsver- sorgung	Verriegelbare Eingangsbuchse (Power Twist)		

		Retro Flat Par 18x10W RGBWA UV (Artnr. 404358)	Retro Flat Par 18x12W RGBW (Artnr. 404364)	Retro Flat Par 18x12W RGB WW (Artnr. 508985)
	DMX-Ansteuerung	XLR-Einbaubuchse, 3-polig		
Ausgangsanschlüsse	Spannungsversorgung	Verriegelbare Ausgangsbuchse (Power Twist)		
	DMX-Ansteuerung	XLR-Einbaubuchse, 3-polig		
Leistungsaufnahme		160 W	220 W	188 W
Versorgungsspannung		100 – 240 V ~ 50/60 Hz		
Sicherung		5 mm × 20 mm, 1,5 A, 250 V, träge		
Schutzart		IP20		
Montageoptionen		hängend, stehend		
Abmessungen (B × H × T)		266 mm × 268 mm × 284 mm		

Retro Flat Par 18x10W RGBWA UV, 18x12W RGBW, 18x12W RGB WW

		Retro Flat Par 18x10W RGBWA UV (Artnr. 404358)	Retro Flat Par 18x12W RGBW (Artnr. 404364)	Retro Flat Par 18x12W RGB WW (Artnr. 508985)
Gewicht		2,9 kg		
Umgebungsbedingungen	Temperaturbereich	0 °C...40 °C		
	Relative Luftfeuchte	50 %, nicht kondensierend		

Weitere Informationen

	Retro Flat Par 18x10W RGBWA UV (Artnr. 404358)	Retro Flat Par 18x12W RGBW (Artnr. 404364)	Retro Flat Par 18x12W RGB WW (Artnr. 508985)
Bauform	Flat PAR	Flat PAR	Flat PAR
Farbmischung	RGBAWUV	RGBW	RGB WW
LED-Typ	x-in-1	x-in-1	x-in-1
Bodengehäuse	Ja	Ja	Ja
Lüfterlos	Nein	Nein	Nein
Kabelloses DMX	Nein	Nein	Nein
Gehäusefarbe	Schwarz	Schwarz	Schwarz

Retro Flat Par 18x10W RGBWA UV, 18x12W RGBW, 18x12W RGB WW

9 Stecker- und Anschlussbelegungen

Einführung

Dieses Kapitel hilft Ihnen dabei, die richtigen Kabel und Stecker auszuwählen, um Ihr wertvolles Equipment so zu verbinden, dass ein perfektes Lichterlebnis gewährleistet wird.

Bitte beachten Sie diese Tipps, denn gerade im Bereich „Sound & Light“ ist Vorsicht angesagt: Auch wenn ein Stecker in die Buchse passt, kann das Resultat einer falschen Verbindung ein zerstörter DMX-Controller, ein Kurzschluss oder „nur“ eine nicht funktionierende Lightshow sein!

DMX-Anschlüsse

Eine dreipolige XLR-Buchse dient als DMX-Ausgang, ein dreipoliger XLR-Stecker dient als DMX-Eingang. Die unten stehende Zeichnung und die Tabelle zeigen die Pinbelegung einer dazu passenden Kupplung.



Pin	Belegung
1	Masse (Abschirmung)
2	Signal invertiert (DMX-, „Cold“)
3	Signal (DMX+, „Hot“)

10 Fehlerbehebung



HINWEIS!

Mögliche Störungen bei der Datenübertragung

Um einen störungsfreien Betrieb zu gewährleisten, benutzen Sie spezielle DMX-Kabel und keine normalen Mikrofonkabel.

Verbinden Sie den DMX-Eingang oder -Ausgang niemals mit Audiogeräten wie Mischpulten oder Verstärkern.

Nachfolgend sind einige Probleme aufgeführt, die während des Betriebs vorkommen können. Hier finden Sie einige Vorschläge zur einfachen Fehlerbehebung:

Symptom	Abhilfe
Das Gerät funktioniert nicht, kein Licht, der Lüfter läuft nicht	Überprüfen Sie die Netzverbindung und die Sicherung.
Keine Reaktion auf den DMX-Controller	1. Überprüfen Sie die DMX-Anschlüsse und -Kabel auf korrekte Verbindung.
	2. Überprüfen Sie die Adresseneinstellungen und die DMX-Polarität.
	3. Probieren Sie einen anderen DMX-Controller aus.
	4. Prüfen Sie, ob die DMX-Kabel in der Nähe von oder neben Hochspannungskabeln liegen, die Schäden oder Störungen bei einem DMX-Schnittstellenschaltkreis verursachen könnten.
Im Display blinkt die Meldung „Temp Error“.	Das Gerät ist überhitzt. Schalten Sie es aus und lassen Sie es abkühlen.

Sollten die hier gegebenen Hinweise nicht zum Erfolg führen, wenden Sie sich bitte an unser Service Center. Die Kontaktdaten finden Sie unter www.thomann.de.

11 Reinigung

Optische Linsen

Reinigen Sie die von außen zugänglichen optischen Linsen regelmäßig, um die Lichtleistung zu optimieren. Die Häufigkeit der Reinigung hängt von der Betriebsumgebung ab: feuchte, rauchige oder besonders schmutzige Umgebungen können eine größere Schmutzansammlung an der Optik des Geräts verursachen.

- Reinigen Sie mit einem weichen Tuch und unserem Leuchtmittel- und Linsenreiniger (Artnr. 280122).
- Trocknen Sie die Teile immer gründlich ab.

Lüftungsgitter

Die Lüftungsgitter des Geräts müssen regelmäßig von Verunreinigungen, wie Staub usw. gereinigt werden. Schalten Sie das Gerät vor der Reinigung aus und trennen Sie netzbetriebene Geräte vom Stromnetz. Verwenden Sie ausschließlich pH-neutrale, lösungsmittelfreie und nicht scheuernde Reinigungsmittel. Wischen Sie das Gerät mit einem nur leicht angefeuchteten fusselfreien Tuch ab.

12 Umweltschutz

Verpackungsmaterial entsorgen



Für die Verpackungen wurden umweltverträgliche Materialien gewählt, die einer normalen Wiederverwertung zugeführt werden können. Sorgen Sie dafür, dass Kunststoffhüllen, Verpackungen, etc. ordnungsgemäß entsorgt werden.

Werfen Sie diese Materialien nicht einfach weg, sondern sorgen Sie dafür, dass sie einer Wiederverwertung zugeführt werden. Beachten Sie die Hinweise und Kennzeichen auf der Verpackung.

Entsorgen Ihres Altgeräts



Dieses Produkt unterliegt der europäischen Richtlinie über Elektro- und Elektronik-Altgeräte (WEEE-Richtlinie – Waste Electrical and Electronic Equipment) in ihrer jeweils aktuell gültigen Fassung. Entsorgen Sie Ihr Altgerät nicht mit dem normalen Hausmüll.

Entsorgen Sie das Produkt über einen zugelassenen Entsorgungsbetrieb oder über Ihre kommunale Entsorgungseinrichtung. Beachten Sie dabei die in Ihrem Land geltenden Vorschriften. Setzen Sie sich im Zweifelsfall mit Ihrer Entsorgungseinrichtung in Verbindung.

Retro Flat Par 18x10W RGBWA UV, 18x12W RGBW, 18x12W RGB WW



Musikhaus Thomann · Hans-Thomann-Straße 1 · 96138 Burgebrach · Germany · www.thomann.de