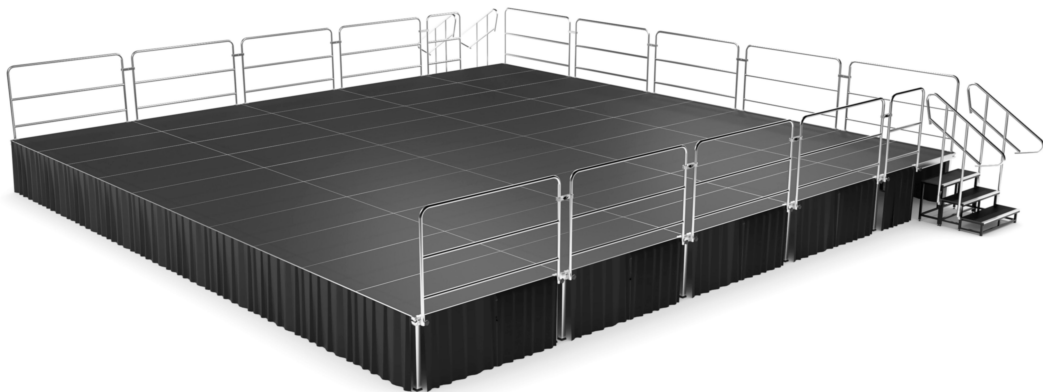




Tour Stage bühnenpodest



Musikhaus Thomann
Thomann GmbH
Hans-Thomann-Straße 1
96138 Burgebrach
Deutschland
Telefon: +49 (0) 9546 9223-0
E-Mail: info@thomann.de
Internet: www.thomann.de

02.07.2021, ID: 464994

Inhaltsverzeichnis

1	Allgemeine Hinweise	4
1.1	Weitere Informationen.....	4
1.2	Darstellungsmittel.....	4
1.3	Symbole und Signalwörter.....	4
2	Sicherheitshinweise	6
3	Leistungsmerkmale	7
4	Montage	8
4.1	Bühnenpodeste aufstellen.....	8
4.2	Bühnenpodeste und Steckfüße fixieren.....	11
4.3	Geländer anbringen.....	14
4.4	Aufgangstreppe anbringen.....	17
4.5	Podestabhängung anbringen.....	20
5	Umweltschutz	21

1 Allgemeine Hinweise

Diese Bedienungsanleitung enthält wichtige Hinweise zum sicheren Betrieb des Produkts. Lesen und befolgen Sie die angegebenen Sicherheitshinweise und Anweisungen. Bewahren Sie die Anleitung zum späteren Nachschlagen auf. Sorgen Sie dafür, dass sie allen Personen zur Verfügung steht, die das Produkt verwenden. Sollten Sie das Gerät verkaufen, achten Sie bitte darauf, dass der Käufer diese Anleitung erhält.

Unsere Produkte und Bedienungsanleitungen unterliegen einem Prozess der kontinuierlichen Weiterentwicklung. Daher bleiben Änderungen vorbehalten. Bitte informieren Sie sich in der aktuellsten Version dieser Bedienungsanleitung, die für Sie unter www.thomann.de bereitliegt.

1.1 Weitere Informationen

Auf unserer Homepage (www.thomann.de) finden Sie viele weitere Informationen und Details zu den folgenden Punkten:

Download	Diese Bedienungsanleitung steht Ihnen auch als PDF-Datei zum Download zur Verfügung.
Stichwortsuche	Nutzen Sie in der elektronischen Version die Suchfunktion, um die für Sie interessanten Themen schnell zu finden.
Online-Ratgeber	Unsere Online-Ratgeber informieren Sie ausführlich über technische Grundlagen und Fachbegriffe.
Persönliche Beratung	Zur persönlichen Beratung wenden Sie sich bitte an unsere Fach-Hotline.
Service	Sollten Sie Probleme mit dem Gerät haben, steht Ihnen der Kundenservice gerne zur Verfügung.

1.2 Darstellungsmittel

In dieser Bedienungsanleitung werden die folgenden Darstellungsmittel verwendet:

Handlungsanweisungen


Die einzelnen Schritte einer Handlungsanweisung sind fortlaufend nummeriert. Das Ergebnis eines Schritts ist eingerückt und durch einen Pfeil hervorgehoben.

Beispiel:

- Schalten Sie das Gerät ein.
- Drücken Sie *[Auto]*.
⇒ Der automatische Betrieb wird gestartet.
- Schalten Sie das Gerät aus.

1.3 Symbole und Signalwörter

In diesem Abschnitt finden Sie eine Übersicht über die Bedeutung der Symbole und Signalwörter, die in dieser Bedienungsanleitung verwendet werden.

Signalwort	Bedeutung
GEFAHR!	Diese Kombination aus Symbol und Signalwort weist auf eine unmittelbar gefährliche Situation hin, die zum Tod oder zu schweren Verletzungen führt, wenn sie nicht gemieden wird.
VORSICHT!	Diese Kombination aus Symbol und Signalwort weist auf eine möglicherweise gefährliche Situation hin, die zu geringfügigen oder leichten Verletzungen führen kann, wenn sie nicht gemieden wird.
Warnzeichen	Art der Gefahr
	Warnung vor einer Gefahrenstelle.

2 Sicherheitshinweise

Bestimmungsgemäßer Gebrauch

Dieses Bühnenpodest-System dient zum modularen und flexiblen Aufbau von Bühnen in unterschiedlichen Zusammenstellungen. Verwenden Sie das Produkt ausschließlich wie in dieser Bedienungsanleitung beschrieben. Jede andere Verwendung sowie die Verwendung unter anderen Betriebsbedingungen gelten als nicht bestimmungsgemäß und können zu Personen- oder Sachschäden führen. Für Schäden, die aus nicht bestimmungsgemäßem Gebrauch entstehen, wird keine Haftung übernommen.

Das Produkt darf nur von Personen benutzt werden, die über ausreichende physische, sensorische und geistige Fähigkeiten sowie über entsprechendes Wissen und Erfahrung verfügen. Andere Personen dürfen das Produkt nur benutzen, wenn sie von einer für ihre Sicherheit zuständigen Person beaufsichtigt oder angeleitet werden.

Sicherheit



GEFAHR!

Gefahren für Kinder

Sorgen Sie dafür, dass Kunststoffhüllen, Verpackungen, etc. ordnungsgemäß entsorgt werden und sich nicht in der Reichweite von Babys und Kleinkindern befinden. Erstickungsgefahr! Achten Sie darauf, dass Kinder keine Kleinteile vom Produkt lösen. Sie könnten die Teile verschlucken und daran ersticken! Lassen Sie Kinder nicht unbeaufsichtigt mit dem Produkt spielen.



VORSICHT!

Bruchgefahr bei Überlastung

Beim Überschreiten der höchstzulässigen Belastbarkeit können Podeste brechen und Verletzungen und Sachschäden verursachen. Beachten Sie die maximale Belastbarkeit.



VORSICHT!

Kippgefahr auf ungeeignetem Untergrund

Bei einer Aufstellung auf weichem oder nicht waagrechttem Untergrund können Bühnenpodeste kippen und Verletzungen und Sachschäden verursachen. Stellen Sie das Bühnenpodest nur auf ebenen und festen Flächen auf.



VORSICHT!

Verletzungsgefahr durch hohes Gewicht

Wegen des hohen Gewichts des Bühnenpodest sind immer mindestens zwei Personen für den Transport und die Montage erforderlich.

3 Leistungsmerkmale

Das Bühnenpodest-System kann aus folgenden Komponenten zusammengestellt werden:

- Bühnenpodest (in verschiedenen Größen und Formen) für den Innen- oder Außenbereich
- Steckfüße (in verschiedenen Größen und Ausführungen)
- Geländer (in verschiedenen Größen und Ausführungen, passend zu den Bühnenpodesten und Aufgangstrepfen)
- modulare oder variable Aufgangstrepfen
- Befestigungselemente und Verbinder

4 Montage

4.1 Bühnenpodeste aufstellen

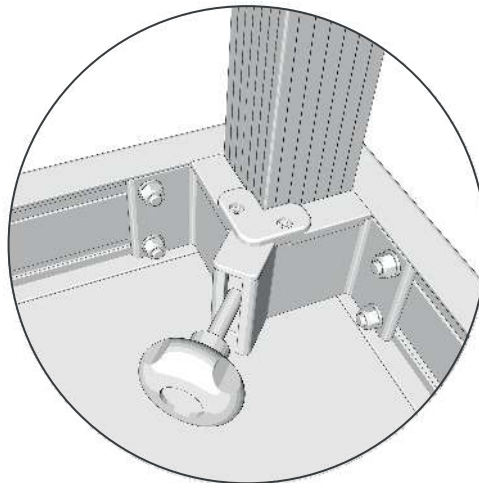
Vorschriften beachten

Stellen Sie sicher, dass bei der Montage und beim Betrieb immer die Normen und Vorschriften Ihres Landes eingehalten werden. In Deutschland: DGUV 17, DGUV 18, DGUV Regel 115-002 „Veranstaltungs- und Produktionsstätten für szenische Darstellung“.

Bühnenpodeste aufstellen



1. ➤ Führen Sie die Steckfüße in die vorgesehene Aussparung auf der Unterseite des Bühnenpodests ein.



2. ➤ Fixieren Sie die Steckfüße mit den Handschrauben am Bühnenpodest.



Ab einer Höhe von 100 cm mit Steckfüßen müssen als zusätzliche Sicherung Verbindungstreben diagonal montiert werden!

Die folgenden Tabellen zeigen die verschiedenen Größen, Formen und Ausführungen der Bühnenpodeste und Steckfüße, die miteinander kombiniert werden können:

Bühnenpodeste

Artnr.	Bezeichnung	Abmessungen (B × H × T)	Gewicht	Max. Belastung
464994	Stairville Tour Stage Circular 1x1m CPTW	1000 mm × 1000 mm × 90 mm	15 kg	750 kg/m ²
464993	Stairville Tour Stage Circular 1x1m ODW	1000 mm × 1000 mm × 90 mm	15 kg	750 kg/m ²
519650	Stairville Tour Stage Platf. 1,5x0,5m ODW	1500 mm × 500 mm × 90 mm	16 kg	750 kg/m ²
462002	Stairville Tour Stage Platform 1,5x1m ODW	1500 mm × 1000 mm × 90 mm	27 kg	750 kg/m ²
448745	Stairville Tour Stage Platform 1x0.5 CPTW	1000 mm × 500 mm × 90 mm	12 kg	750 kg/m ²
448742	Stairville Tour Stage Platform 1x0.5m ODW	1000 mm × 500 mm × 90 mm	12 kg	750 kg/m ²
399941	Stairville Tour Stage Platform 1x1m CPTW	1000 mm × 1000 mm × 90 mm	17,7 kg	750 kg/m ²
295854	Stairville Tour Stage Platform 1x1m ODW	1000 mm × 1000 mm × 90 mm	17,7 kg	750 kg/m ²
448744	Stairville Tour Stage Platform 2x0.5 CPTW	2000 mm × 500 mm × 90 mm	19 kg	750 kg/m ²
448737	Stairville Tour Stage Platform 2x0.5m ODW	2000 mm × 500 mm × 90 mm	19 kg	750 kg/m ²
399932	Stairville Tour Stage Platform 2x1m CPTW	2000 mm × 1000 mm × 90 mm	33 kg	750 kg/m ²
295737	Stairville Tour Stage Platform 2x1m ODW	2000 mm × 1000 mm × 90 mm	33 kg	750 kg/m ²
464989	Stairville Tour Stage Triangle 1x1m CPTW	1000 mm × 1000 mm × 90 mm	11,5 kg	750 kg/m ²
443327	Stairville Tour Stage Triangle 1x1m ODW	1000 mm × 1000 mm × 90 mm	11,5 kg	750 kg/m ²
464991	Stairville Tour Stage Triangle 2x1 L CPTW	2000 mm × 1000 mm × 90 mm	26,5 kg	750 kg/m ²
464992	Stairville Tour Stage Triangle 2x1 R CPTW	2000 mm × 1000 mm × 90 mm	26,5 kg	750 kg/m ²
443325	Stairville Tour Stage Triangle 2x1m L ODW	2000 mm × 1000 mm × 90 mm	26,5 kg	750 kg/m ²
443326	Stairville Tour Stage Triangle 2x1m R ODW	2000 mm × 1000 mm × 90 mm	26,5 kg	750 kg/m ²



Die Traglast von 750 kg/m² bezieht sich auf die Bühnenpodeste der Standardformate mit den Abmessungen 1000 mm × 1000 mm × 90 mm und 2000 mm × 1000 mm × 90 mm. Sonderformate müssen als Deko-Element verwendet und in Verbindung mit den Standardformaten aufgebaut und getragen werden.

Alle Standardformate mit den Abmessungen 1000 mm × 1000 mm × 90 mm und 2000 mm × 1000 mm × 90 mm verfügen über ein TÜV-Zertifikat.

Steckfüße

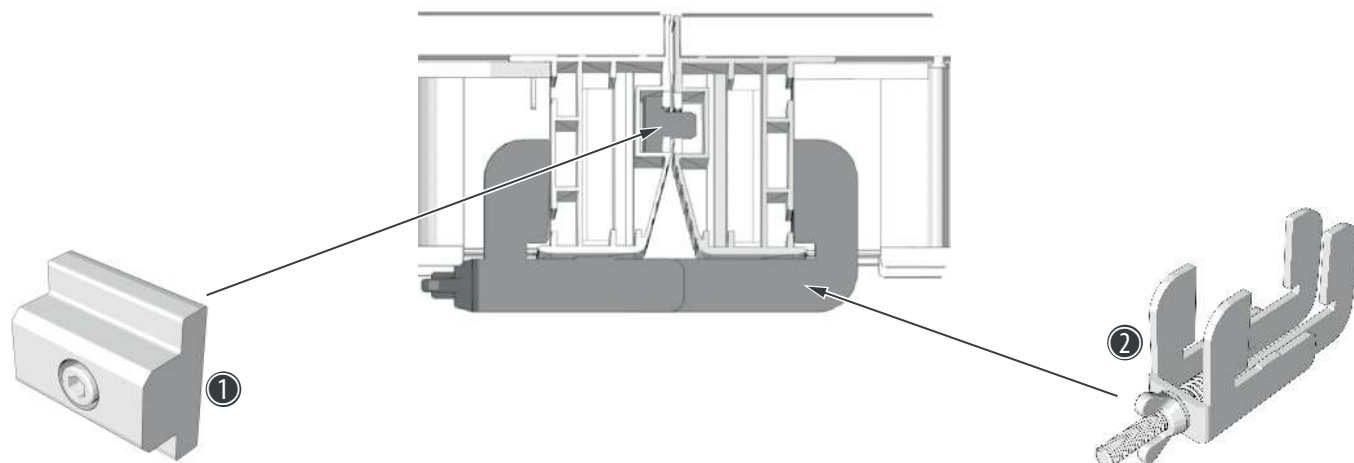
Artnr.	Bezeichnung	Abmessungen (B × H × T)	Wandstärke
295871	Stairville Tour Stage Leg 20cm	60 mm × 200 mm × 60 mm	2,5 mm
452010	Stairville Tour Stage Leg Set of 4x 20cm	60 mm × 200 mm × 60 mm	2,5 mm
458585	Stairville Tour Stage Leg 30cm	60 mm × 300 mm × 60 mm	2,5 mm
458589	Stairville Tour Stage Leg Set of 4x 30cm	60 mm × 300 mm × 60 mm	2,5 mm
295886	Stairville Tour Stage Leg 40cm	60 mm × 400 mm × 60 mm	2,5 mm
452011	Stairville Tour Stage Leg Set of 4x 40cm	60 mm × 400 mm × 60 mm	2,5 mm
458587	Stairville Tour Stage Leg 50cm	60 mm × 500 mm × 60 mm	2,5 mm
458591	Stairville Tour Stage Leg Set of 4x 50cm	60 mm × 500 mm × 60 mm	2,5 mm
295888	Stairville Tour Stage Leg 60cm	60 mm × 600 mm × 60 mm	2,5 mm
452012	Stairville Tour Stage Leg Set of 4x 60cm	60 mm × 600 mm × 60 mm	2,5 mm
295957	Stairville Tour Stage Leg 80cm	60 mm × 800 mm × 60 mm	2,5 mm
452013	Stairville Tour Stage Leg Set of 4x 80cm	60 mm × 800 mm × 60 mm	2,5 mm
295958	Stairville Tour Stage Leg 100cm	60 mm × 1000 mm × 60 mm	2,5 mm
452009	Stairville Tour Stage Leg Set of 4x 100cm	60 mm × 1000 mm × 60 mm	2,5 mm
368986	Stairville Tour Stage Leg Wheel 30cm	60 mm × 300 mm × 60 mm	2,5 mm
368984	Stairville Tour Stage Leg Wheel 40cm	60 mm × 400 mm × 60 mm	2,5 mm
295963	Stairville Tour Stage Tele Leg 40-60cm	60 mm × 400 - 600 mm × 60 mm	2,5 mm
452331	Stairville Tour Stage Tele Leg 4x 40-60cm	60 mm × 400 - 600 mm × 60 mm	2,5 mm
295965	Stairville Tour Stage Tele Leg 60-100cm	60 mm × 600 - 1000 mm × 60 mm	2,5 mm
452332	Stairville Tour Stage Tele Leg 4x 60-100	60 mm × 600 - 1000 mm × 60 mm	2,5 mm
295966	Stairville Tour Stage Tele Leg 80-140cm	60 mm × 800 - 1400 mm × 60 mm	2,5 mm
452333	Stairville Tour Stage Tele Leg 4x 80-140	60 mm × 800 - 1400 mm × 60 mm	2,5 mm

Zubehör für Steckfüße

Artnr.	Bezeichnung	Abmessungen (B × H × T)	Gewicht
439958	Stairville Tour Stage Rollriser Wheel 1	110 mm × 205 mm × 110 mm	2,0 kg
439965	Stairville Tour Stage Rollriser Wheel 2	275 mm × 205 mm × 110 mm	2,7 kg

4.2 Bühnenpodeste und Steckfüße fixieren

Wenn Sie mehrere Bühnenpodeste aufstellen, verbinden Sie sie untereinander mit den dafür vorgesehenen Verbindern und Klemmen, wie in den Abbildungen dargestellt.



- 1.** Führen Sie die Klemmkeile (1) in die Führungsschienen auf den Innenseiten der zu verbindenden Bühnenpodeste ein und fixieren Sie die Bühnenpodeste mit den Rahmenverbindern (2) an der Unterseite der Führungsschienen.



- 2.** Führen Sie die Schnellverbinder (3) in die Profile der Führungsschienen auf den Außenseiten der zu verbindenden Bühnenpodeste ein und ziehen Sie die Schrauben der Schnellverbinder mit einem Innensechskantschlüssel fest an.



- 3.** Fixieren Sie zwei nebeneinander stehende Steckfüße mit einem 2-fach-Steckfußverbinder (4) und ziehen Sie die Flügelschrauben fest an.

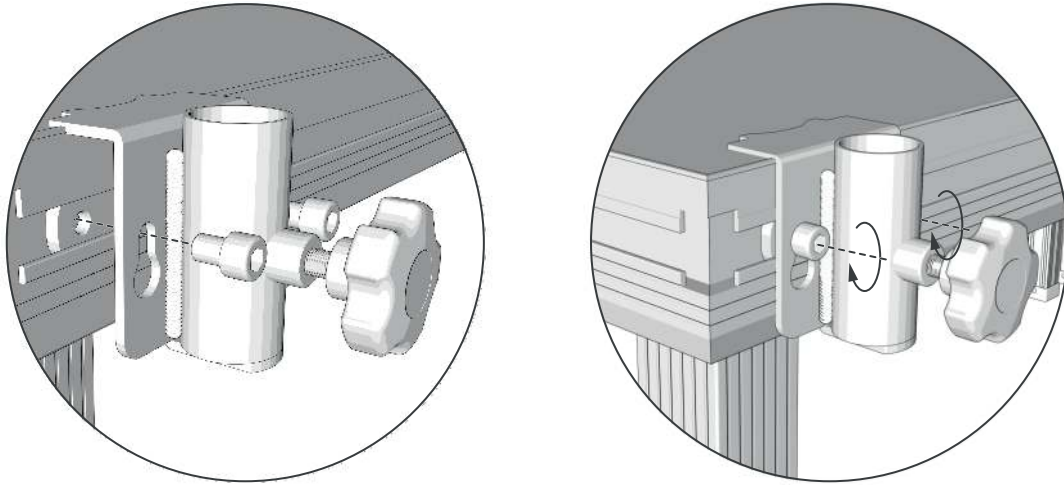


- 4.** Fixieren Sie vier nebeneinander stehende Steckfüße mit einem 4-fach-Steckfußverbinder (5) und ziehen Sie die Flügelschrauben fest an.

Die folgende Tabelle zeigt die verschiedenen Verbinder und Klemmern, die für die Montage der Bühnenpoteste erforderlich sind:

Nr.	Artnr.	Bezeichnung
1	520324	Stairville Tour Stage Self Leveling Insert
2	296471	Stairville Tour Stage Assembly Clamp
3	296477	Stairville Tour/iX Stage Clamp Connector
4	296473	Stairville Tour Stage Leg Clamp 2
5	296474	Stairville Tour Stage Leg Clamp 4
	428876	Stairville Tour Stage Alu Clamping Piece

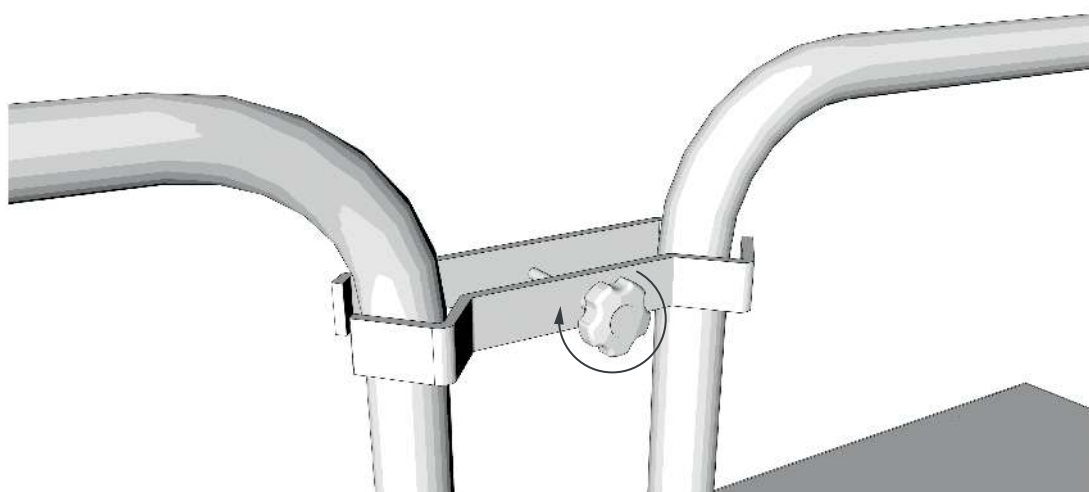
4.3 Geländer anbringen



1. ➤ Bringen Sie die Geländer-Halterungen an den dafür vorgesehenen Stellen am Bühnenpodest an und ziehen Sie die Schrauben mit einem Innensechskantschlüssel fest an.



2. ➤ Führen Sie das Geländer bis zum Anschlag in die Rundrohre der Geländer-Halterungen und ziehen Sie die Handschrauben der Geländer-Halterungen fest an.
3. ➤ Falls weitere Geländer erforderlich sind, bringen Sie diese zunächst an den Bühnenpodesten an.



4. ➤ Fixieren Sie zwei nebeneinander stehende Geländer mit einer Verbindungsklammer und ziehen Sie die Handschraube fest an.
5. ➤ Prüfen Sie den festen Sitz der Geländer.

i **Vorschriften beachten**

Stellen Sie sicher, dass bei der Montage und beim Betrieb immer die Normen und Vorschriften Ihres Landes eingehalten werden. In Deutschland: DGVU 17, DGVU 18, DGVU Regel 115-002 „Veranstaltungs- und Produktionsstätten für szenische Darstellung“.



Ab einer Podesthöhe von 80 cm müssen als zusätzliche Sicherung Geländer montiert werden!

Die folgende Tabelle zeigt die verschiedenen Größen und Ausführungen der Geländer:

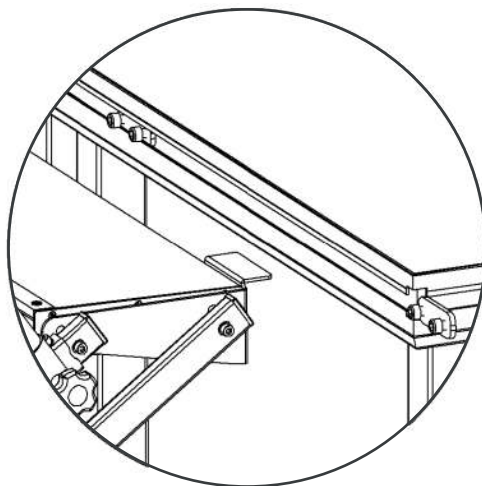
Artnr.	Bezeichnung	Abmessungen (B × H × T)	Gewicht
296470	Stairville Tour Stage Handrail 1m	868 mm × 1203 mm × 35 mm	2,8 kg
485810	Stairville Tour Stage Handrail 1m Bk	868 mm × 1203 mm × 35 mm	2,8 kg
448955	Stairville Tour Stage Handrail 1m Mk2	868 mm × 1203 mm × 35 mm	2,8 kg
485812	Stairville Tour Stage Handrail 1m Mk2 Bk	868 mm × 1203 mm × 35 mm	2,8 kg
296469	Stairville Tour Stage Handrail 2m	1868 mm × 1203 mm × 35 mm	4,5 kg
485815	Stairville Tour Stage Handrail 2m Bk	1868 mm × 1203 mm × 35 mm	4,5 kg
448954	Stairville Tour Stage Handrail 2m Mk2	1868 mm × 1203 mm × 35 mm	4,5 kg
485819	Stairville Tour Stage Handrail 2m Mk2 Bk	1868 mm × 1203 mm × 35 mm	4,5 kg

Zubehör Geländer

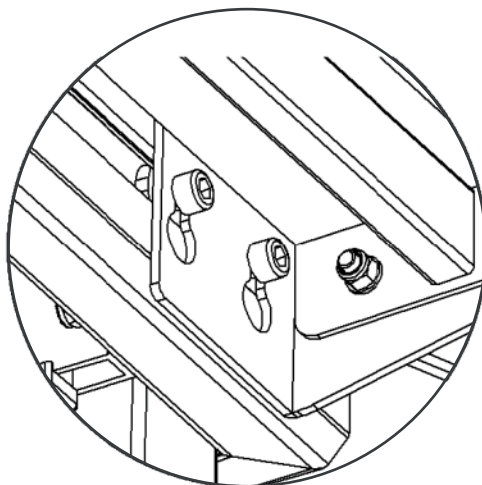
Artnr.	Bezeichnung	Gewicht
448945	Stairville Tour Stage Handrail Clamp	0,8 kg
485811	Stairville Tour Stage Handrail Clamp Bk	0,8 kg
424776	Stairville Tour Stage Railing Holder 2	0,3 kg
499258	Stairville Tour Stage Railing Holder 2 Bk	0,7 kg

4.4 Aufgangstreppe anbringen

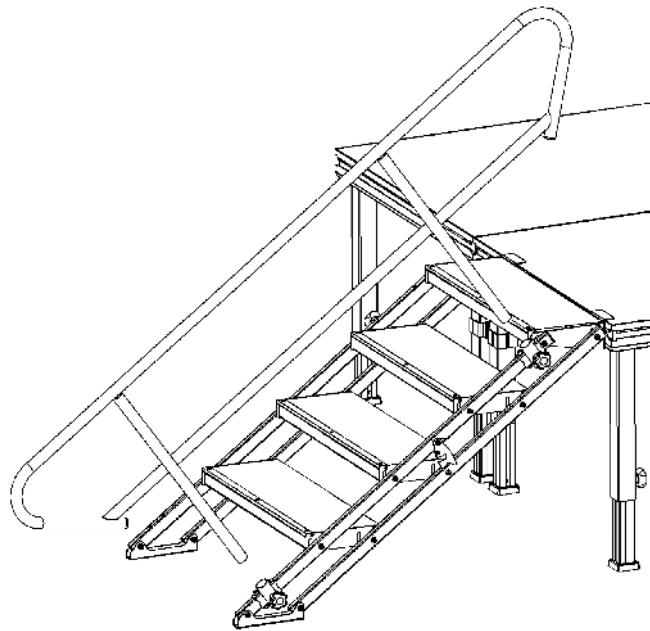
Die folgende Handlungsanweisung beschreibt die Montage der Stairville Tour Stage Vario Treppen.



1. Führen Sie das Montageelement in die Führungsschienen des Bühnenpodests ein und legen Sie die Halterung der Aufgangstreppe auf dem Bühnenpodest ab.



2. Verbinden Sie das Montageelement mit der Halterung der Aufgangstreppe und ziehen Sie die Schrauben mit einem Innensechskantschlüssel handfest an.
3. Schieben Sie die Aufgangstreppe an die gewünschte Position und ziehen Sie die Schrauben mit einem Innensechskantschlüssel fest an.



- 4.** ▶ Bringen Sie die Geländer-Halterungen an den dafür vorgesehenen Stellen an der Aufgangstreppe an und ziehen Sie die Schrauben mit einem Innensechskantschlüssel fest an.
- 5.** ▶ Führen Sie das Geländer bis zum Anschlag in die Rundrohre der Geländer-Halterungen und ziehen Sie die Handschrauben der Geländer-Halterungen fest an.
- 6.** ▶ Prüfen Sie den festen Sitz der Geländer.

Die folgenden Tabellen zeigen die verschiedenen Größen und Ausführungen der Aufgangstreppe und Geländer:

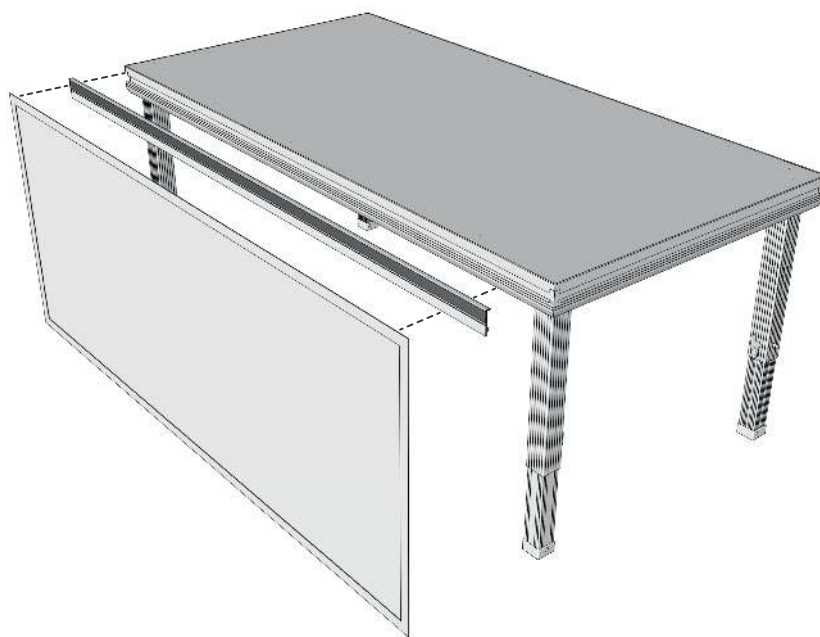
Artnr.	Bezeichnung	Abmessungen (B × H)	Gewicht
296005	Stairville Tour Stage Vario Stair 40-60	780 mm × 400 - 600 mm	18 kg
296461	Stairville Tour Stage Vario Stair 60-100	780 mm × 600 - 1000 mm	29,9 kg
296465	Stairville Tour Stage Vario Stair 80-120	780 mm × 800 - 1200 mm	56 kg
442997	Stairville Tour Stage Vario Stair 100-140	750 mm × 1000 - 1400 mm	51 kg
296468	Stairville Tour Stage VarioStair Handrail	2285 mm × 750 mm	3,8 kg

Artnr.	Bezeichnung	Abmessungen (B × H × T)	Gewicht
366097	Stairville iX/Tour Stage Stair 20/40cm	990 mm × 400 mm × 675 mm	19,7 kg
467310	Stairville iX/Tour Stage Stair 20cm	990 mm × 200 mm × 350 mm	8,5 kg
448932	Stairville iX/Tour Stage Stair Ext. 60cm	990 mm × 600 mm × 350 mm	12,2 kg
448936	Stairville iX/Tour Stage Stair Ext. 80cm	990 mm × 800 mm × 350 mm	13,4 kg
464633	Stairville iX/Tour Stage Stair Handrail	1414 mm × 1300 mm × 35 mm	2,7 kg
485805	Stairville iX/Tour Stage Stair Handrail B	1414 mm × 1300 mm × 35 mm	2,7 kg

Zubehör Geländer

Artnr.	Bezeichnung	Gewicht
346027	Stairville Tour Stage Railing Holder	0,3 kg
499264	Stairville Tour Stage Railing Holder 3 Bk	0,5 kg

4.5 Podestabhängung anbringen



➔ Führen Sie das Klettprofil in die Führungsschiene des Bühnenpodests ein und befestigen Sie die Podestabhängung am Klettprofil.

Geeignete Podestabhängungen finden Sie auf unserer Homepage unter www.thomann.de.

Die folgende Tabelle zeigt die verschiedenen Klettprofile:

Artnr.	Bezeichnung	Größe
520327	Tour Stage Skirting Profile 1m	1 m
520326	Stairville Tour Stage Skirting Profile 2m	2 m

5 Umweltschutz

Verpackungsmaterial entsorgen



Für die Verpackungen wurden umweltverträgliche Materialien gewählt, die einer normalen Wiederverwertung zugeführt werden können.

Sorgen Sie dafür, dass Kunststoffhüllen, Verpackungen, etc. ordnungsgemäß entsorgt werden.

Werfen Sie diese Materialien nicht einfach weg, sondern sorgen Sie dafür, dass sie einer Wiederverwertung zugeführt werden. Beachten Sie die Hinweise und Kennzeichen auf der Verpackung.

