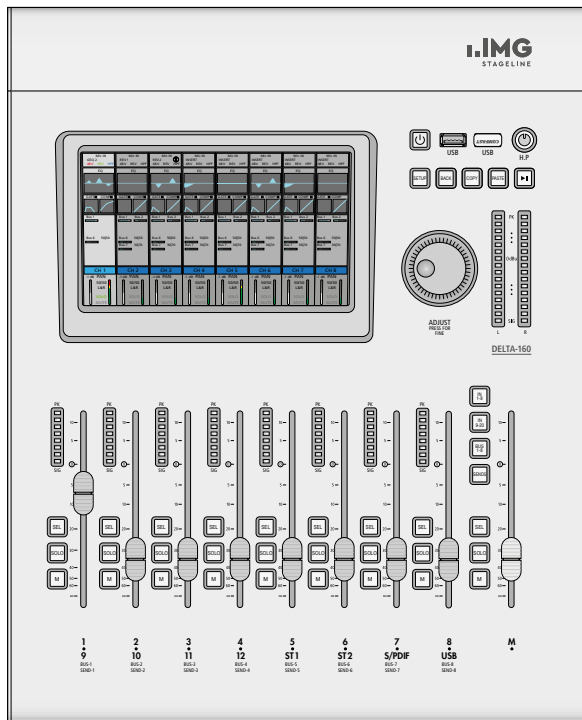


# Digitales Audiomischpult

## Digital Audio Mixer



## DELTA-160

Bestellnummer • Order Number 0203190



KURZANLEITUNG  
BRIEF INSTRUCTIONS

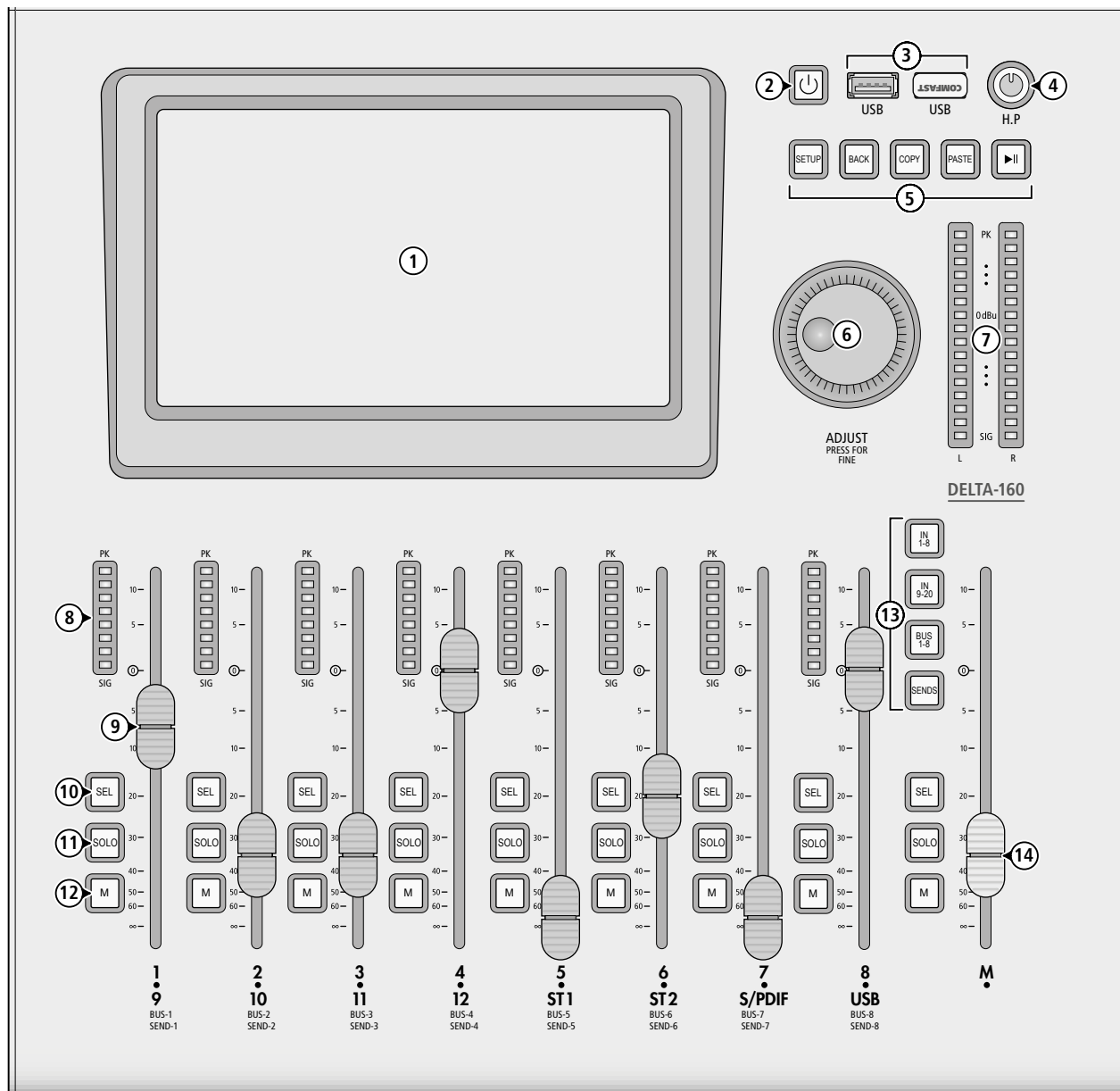


Abb. 1 Oberseite

## Digitales Audiomischpult DELTA-160

Diese Kurzanleitung soll den schnellen Einstieg in die Benutzung des Geräts ermöglichen. Eine ausführliche Anleitung finden Sie auf der Website von IMG STAGELINE unter: [www.img-stageline.de](http://www.img-stageline.de)

Die Anleitung richtet sich an Benutzer mit Grundkenntnissen in der Audiotechnik. Bitte lesen Sie die Anleitung vor dem Betrieb gründlich durch und heben Sie sie für ein späteres Nachlesen auf.

### 1 Übersicht

- 1 Berührungsempfindlicher Bildschirm zur Anzeige und Steuerung
- 2 Taste  $\mathcal{O}$   
zum Ein- oder Ausschalten des Geräts die Taste mehrere Sekunden gedrückt halten  
zum Ausschalten des Bildschirms und zum Sperren aller anderen Tasten oder zum Wiedereinschalten/Entsperren die Taste kurz drücken
- 3 USB-Buchsen (Typ A) zum Anschluss des mitgelieferten WLAN-Adapters und zum Anschluss von Speichermedien zur Aufnahme und Wiedergabe von Audiodateien
- 4 Lautstärkereglern H.P für den Kopfhörerausgang (18)

### 5 Bedientasten

- |       |   |
|-------|---|
| SETUP | Aufrufen und Verlassen des Einstellmenüs  |
| BACK  | Verlassen des System-Untermenüs „Maintenance“<br>Delay-Effekt: Zeiteingabe durch rhythmisches Tippen  |
| COPY  | Einstellungen des angewählten Kanals kopieren   |
| PASTE | kopierte Einstellungen für angewählten, gleichartigen Kanal übernehmen  |
| ▶     | Wiedergabe von Audiodateien auf einem USB-Speicher starten, unterbrechen oder fortsetzen; die Taste leuchtet während einer laufenden Wiedergabe |

- 6 Drehknopf ADJUST zum Einstellen eines auf dem Bildschirm angewählten Parameters; durch zusätzliches Drücken des Knopfes kann bei einigen Parametern eine Feineinstellung des Wertes vorgenommen werden
- 7 LED-Pegelanzeige für die Stereosumme L/R MIX OUTPUT (Post Fader)
- 8 LED-Pegelanzeige für den jeweiligen Kanal
- 9 Schieberegler (Fader) zum Einstellen der Kanallautstärke für einen Eingangskanal/Signalbus oder zur Pegeleinstellung eines Send-Signals von einem Eingangskanal zu einem Bus, abhängig von der mit den Tasten (13) gewählten Kanalgruppe; der Fader ist motorisiert

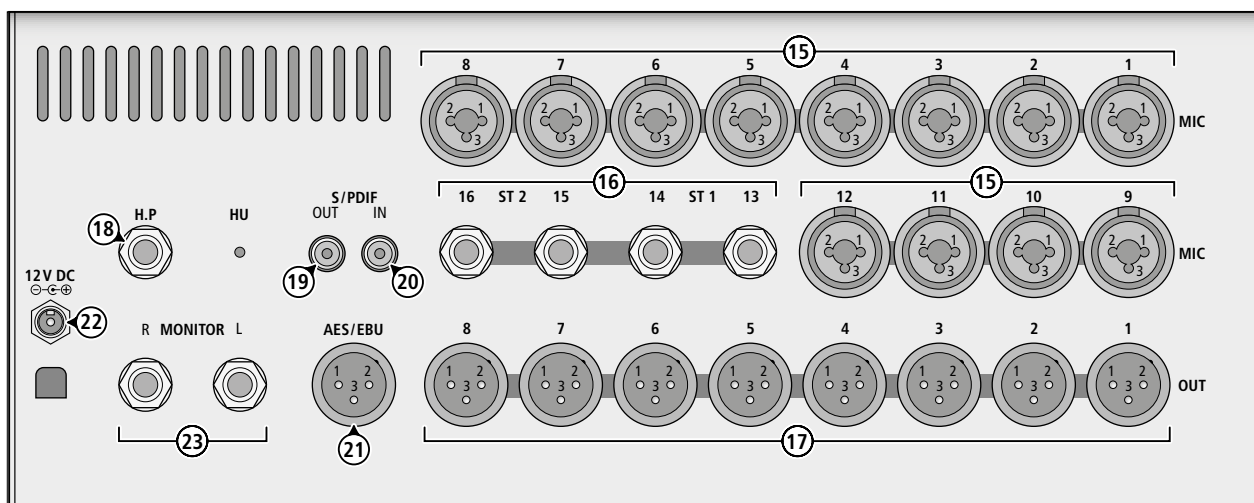


Abb. 2 Rückseite

und springt z. B. beim Umschalten der Kanalgruppe jeweils auf den aktuellen Wert

Bei der Einstellung des grafischen Equalizers ist jeder Fader einem Frequenzband der gewählten Gruppe zugeordnet.

**10** Taste SEL zum Anwählen eines Kanals oder Busses für die Bearbeitung (beim aktuell gewählten Kanal leuchtet die Taste)

**11** Taste SOLO schaltet den Kanal auf den Solo-Bus, der dazu dient, Signale über den Kopfhörer- oder Monitor-Ausgang separat zu kontrollieren

Bei der Zuweisung der Send-Signale [Taste SENDS (13) leuchtet]: Einstellen des Pegels auf 0 dB

**12** Taste M (MUTE) schaltet den Kanal stumm (Taste leuchtet)

Bei der Zuweisung der Send-Signale [Taste SENDS (13) leuchtet]: Verbindung zwischen Eingangskanal und Bus herstellen (Taste leuchtet bei bestehender Verbindung)

**13** Bedientasten

IN 1–8 Aufrufen der Übersicht für die Eingangskanäle IN 1–8

IN 9–20 Aufrufen der Übersicht für die Eingangskanäle IN 9–12, ST 1, ST 2, USB und S/PDIF

BUS 1–8 Aufrufen der Übersicht für die Signalbusse BUS 1–8

SENDS Aufrufen und Beenden der Ansicht zum Einstellen der Send-Signale für einen angewählten Eingangskanal oder Bus

**14** Schieberegler (Fader) für die Lautstärkeeinstellung der Stereosumme L/R MIX OUTPUT

Zum Aufruf der Summenkanal-Ansicht die Taste SEL links daneben drücken.

Die Taste SOLO schaltet die Stereosumme auf den Solo-Bus. Sie liegt aber auch automatisch auf diesem, wenn bei keinem anderen Kanal oder Bus die SOLO-Funktion gewählt ist.

Die Taste M (MUTE) dient der Stummschaltung des Summenkanals. Ist ein Eingangskanal und SENDS (13) gewählt, dient die Taste der Zuweisung dieses Kanals zur Stereosumme.

**15** kombinierte Eingangsbuchsen MIC 1–12 für Mikrofone (XLR) und Tonquellen mit Line-Pegel (Klinke)

**16** Stereoeingänge ST 1 und ST 2 als symmetrisch beschaltete 6,3-mm-Klinkenbuchsen für Tonquellen mit Line-Pegel

**17** Ausgänge OUT als XLR-Anschlüsse

**18** Kopfhörerausgang H.P. (6,3-mm-Stereoklinke) für die Kontrolle eines Signals über den Solo-Bus

**19** Ausgang für digitale Audiosignale S/PDIF (Cinch)

**20** Eingang für digitale Audiosignale S/PDIF (Cinch)

**21** Ausgang für digitale Audiosignale AES/EBU (XLR)

**22** Stromversorgungsbuchse 12 V DC zum Anschluss des beiliegenden Netzgeräts; zur Zugentlastung der Steckverbindung das Kabel durch den Haken unter der Buchse führen

**23** Stereoausgang MONITOR (6,3-mm-Klinke, symmetrisch beschaltet) z. B. zum Anschluss einer Verstärkeranlage für die Kontrolle eines Signals über den Solo-Bus

## 2 Einsatzmöglichkeiten

Das DELTA-160 ist ein vielseitiges Audiomischpult mit digitaler Signalverarbeitung. Es verfügt über 14 analoge Eingänge: 12 Mono-Eingänge für Mikrofone, die auch für Tonquellen mit Line-Pegel genutzt werden können, und 2 Stereoeingänge. Zusätzlich ist es mit einem digitalen Stereoeingang ausgestattet. Der berührungsempfindliche Farbbildschirm bietet eine exzellente Übersicht für sämtliche Einstellungen, kombiniert mit intuitiven Steuermöglichkeiten. Weitere Merkmale des Pultes sind:

- 8 symmetrische Analogausgänge, frei belegbar mit den Bussignalen oder dem Summensignal
- digitaler Ausgang als S/PDIF und AES/EBU
- 4 Mono-Signalbusse
- 4 Stereo-Signalbusse
- Kopfhörer-Ausgang und Monitor-Ausgang
- Phantomspeisung (48 V) für alle Mikrofoneingänge einzeln schaltbar
- Effektprozessor mit 8 Effektmodulen zum Einschleifen in die Eingangskanäle, Signalbusse oder die Stereosumme (grafischer 31-Band-Equalizer, Nachhalleffekte, Echoeffekte, Modulationseffekte)
- Realtime-Analyzer als Einstellhilfe für die grafischen Equalizer
- Testsignalgenerator
- Dynamikprozessor für jeden analogen Eingangskanal
- einstellbares Hochpassfilter für jeden Eingangskanal
- vollparametrischer 4-Band-Equalizer für jeden Eingangskanal, Signalbus und die Stereosumme
- Frequenzweiche zur Signaltrennung für einen Subwoofer-Ausgang
- Signalverzögerung für jeden Mono-Eingangskanal, jeden Signalbus und die Stereosumme einstellbar
- Speicher für Equalizer-Einstellungen, Dynamikprozessoreinstellungen, Effekteinstellungen und Szenen
- Kopierfunktion für die Einstellungen der Eingangskanäle und Signalbusse
- Stereo-Audio-Rekorder mit unabhängiger Aufnahme und Wiedergabe (Vollduplex) auf USB-Speichern
- USB-WLAN-Adapter im Lieferumfang (für die Fernsteuerung über ein Mobilgerät)

Eine Übersicht aller Bearbeitungs- und Zuweisungsoptionen finden Sie in Kapitel 5.

### 3 Sicherheitshinweise

Die Geräte (Mischpult und Netzgerät) entsprechen allen relevanten Richtlinien der EU und sind deshalb mit **CE** gekennzeichnet.

#### WARNUNG



Das Netzgerät wird mit lebensgefährlicher Netzspannung versorgt. Nehmen Sie deshalb niemals selbst Eingriffe daran vor. Es besteht die Gefahr eines elektrischen Schlages.

- Die Geräte sind nur zur Verwendung im Innenbereich geeignet. Schützen Sie sie vor Tropf- und Spritzwasser, hoher Luftfeuchtigkeit und Hitze (zulässiger Einsatztemperaturbereich 0–40°C).
- Stellen Sie keine mit Flüssigkeit gefüllten Gefäße, z. B. Trinkgläser, auf die Geräte.
- Die im Mischpult entstehende Wärme muss durch Luftzirkulation abgegeben werden. Decken Sie darum die Lüftungsöffnungen nicht ab.
- Nehmen Sie die Geräte nicht in Betrieb und ziehen Sie sofort den Netzstecker aus der Steckdose,
  1. wenn sichtbare Schäden an einem der Geräte oder am Netzkabel vorhanden sind,
  2. wenn nach einem Sturz oder Ähnlichem der Verdacht auf einen Defekt besteht,
  3. wenn Funktionsstörungen auftreten.
 Geben Sie die Geräte in jedem Fall zur Reparatur in eine Fachwerkstatt.
- Ziehen Sie den Netzstecker nie am Kabel aus der Steckdose, fassen Sie immer am Stecker an.
- Verwenden Sie für die Reinigung nur ein trockenes, weiches Tuch, niemals Wasser oder Chemikalien.
- Werden die Geräte zweckentfremdet, nicht richtig angeschlossen, falsch bedient oder nicht fachgerecht repariert, kann keine Haftung für daraus resultierende Sach- oder Personenschäden und keine Garantie für die Geräte übernommen werden. Ebenso kann keine Haftung für durch Fehlbedienung oder durch einen Defekt entstandene Datenverluste und deren Folgeschäden übernommen werden.



Sollen die Geräte endgültig aus dem Betrieb genommen werden, übergeben Sie sie zur umweltgerechten Entsorgung einem örtlichen Recyclingbetrieb.

### 4 Anwendungsbeispiel

An einem einfachen Beispiel (Abb. 3) werden die erforderlichen Anschlüsse und Einstellungen gezeigt. Mit einem dynamischen Mikrofon soll eine Ansage über eine Verstärkeranlage gemacht werden. Das Mischpult dient dabei als Vorverstärker und zur Klangeinstellung. Die Verstärkeranlage besteht aus einer Stereo-Endstufe und zwei Lautsprechern.

Bei diesem Beispiel wird von den Werkseinstellungen des Pultes ausgegangen: Alle Eingangskanäle sind dem Summenkanal zugewiesen und der Summenkanal den Ausgängen OUT7 und OUT8.

#### 4.1 Anschluss

Vor dem Anschluss sicherstellen, dass die Verstärkeranlage ausgeschaltet ist.

- 1) Das Mikrofon über ein XLR-Kabel an den Eingang MIC 1 (15) auf der Rückseite des Mischpults anschließen.
- 2) Den Ausgang OUT 7 (17) über ein XLR-Kabel an den linken Eingang (z. B. „IN L“) der Stereo-Endstufe anschließen.
- 3) Den Ausgang OUT 8 (17) über ein XLR-Kabel an den rechten Eingang (z. B. „IN R“) der Stereo-Endstufe anschließen.
- 4) Die Lautsprecher entsprechend mit den Ausgängen der Endstufe (z. B. „OUT L“ und „OUT R“) verbinden.
- 5) Das beiliegende Netzgerät mit der Stromversorgungsbuchse (22) und mit einer Steckdose (230 V/50 Hz) verbinden.

#### 4.2 Bedienung

- 1) Die Taste  $\cup$  (2) ca. 5 s lang drücken. Der Bildschirm (1) zeigt nach einem Startbild die Übersicht der Eingangskanäle IN 1–8 (Abb. 4) und das Pult ist einsatzbereit.
- 2) Die Endstufe einschalten.
- 3) Den Eingangskanal „CH 1“ durch Drücken der Taste SEL (10) auswählen. Die Taste leuchtet und der Kanalstreifen in der Übersicht wird hervorgehoben.
- 4) Um die Ansicht der Eingangsanpassung (Abb. 5) aufzurufen, auf das Feld „Mic IN“ im obersten Teil des hervorgehobenen Kanalstreifens tippen.
- 5) Auf die Reglerdarstellung im Feld „Gain“ tippen. Das Zahlenfeld ist jetzt gelb umrahmt.

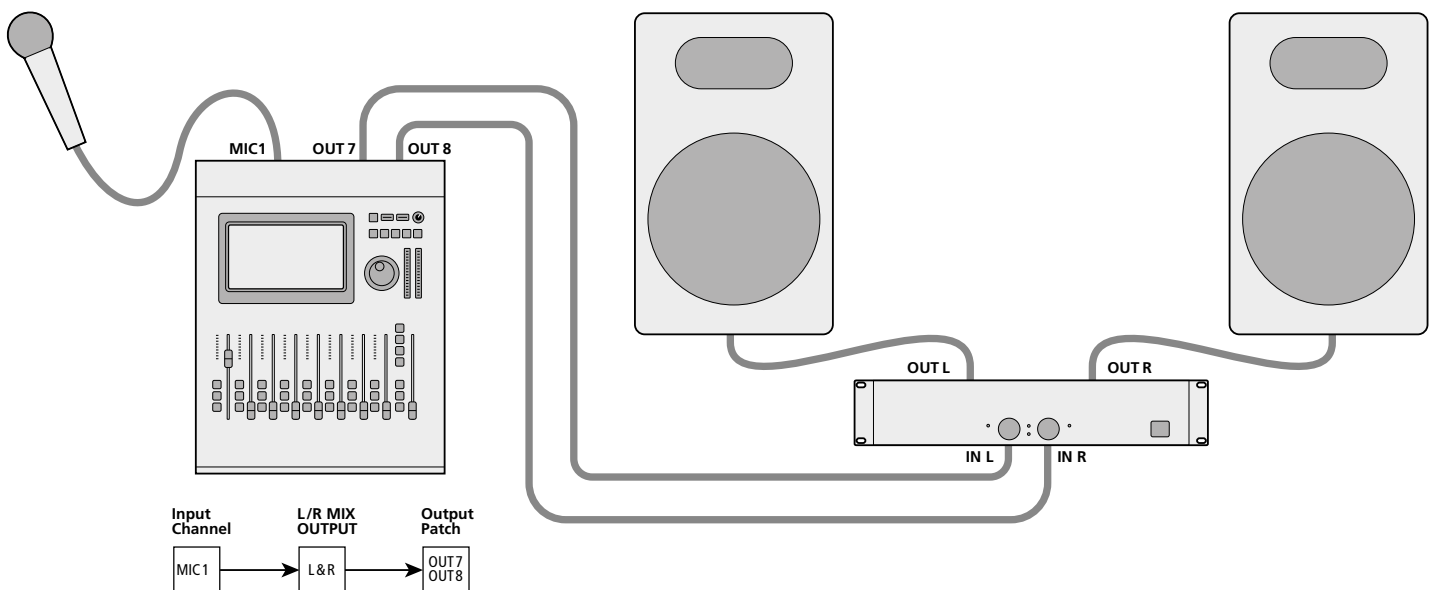


Abb. 3 Anwendungsbeispiel

- 6) Mit dem Drehknopf ADJUST (6) die Eingangsempfindlichkeit so einstellen, dass bei lautem Sprechen in das Mikrofon der Balken unten im Kanalstreifen gerade vom grünen Bereich in den gelben wechselt. Die LED-Kette (8) zeigt den Signalpegel ebenfalls an. Geht der Balken bis in den roten Bereich, den Regler zurückdrehen, sonst kommt es zu Signalverzerrungen.
- 7) Mit dem Fader (9) des ersten Kanals die Kanallautstärke auf etwa 0 dB einstellen. Die Einstellung kann auch am linken Balken unten im Kanalstreifen abgelesen werden. Bei der Verwendung mehrerer Mikrofone lassen sich deren Signale über die jeweiligen Fader nach Bedarf mischen.
- 8) Mit dem Fader M (14) die gewünschte Lautstärke für den Summenkanal (bei mehreren Mikrofonen die Gesamtlautstärke) einstellen.

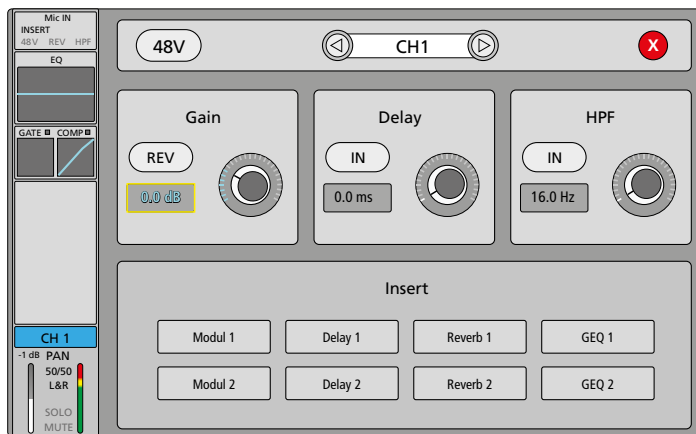


Abb. 5 Eingangsanpassung

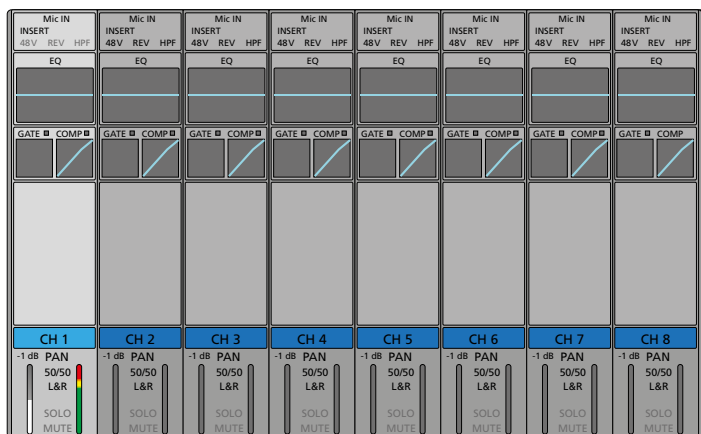


Abb. 4 Übersicht der Eingangskanäle

Änderungen vorbehalten.

## 5 Übersicht aller Kanaloptionen

Kanäle	Signalbearbeitung										Zuweisungsziel							
	Gate	Compressor	HPF	PEQ	Phase Reverse	Mono Sum	Pan/Balance	Delay	FX Module Insert	Crossover HPF	Crossover LPF	L/R Mix Output	Bus 1–4	Bus 5–8	Output 1–8	Output S/PDIF AES/EBU	Output USB (Audio Recorder)	Solo/Monitor/Phones
Inputs MIC 1–12	✓	✓	✓	✓	✓	✓	✓	✓	1			✓	✓	✓				✓
Inputs LINE ST 1/2	✓	✓	✓	✓	✓	✓	✓		1			✓	✓	✓				✓
Input S/PDIF			✓	✓		✓						✓	✓	✓				✓
Input USB (Audio Player)			✓	✓		✓						✓	✓	✓				✓
Oscillator (Test Signal)												✓	✓	✓				
Bus 1–4 (mono)				✓		✓	✓	2				✓		✓				✓
Bus 5–7 (stereo)				✓		✓	✓	2				✓			✓	✓	✓	✓
Bus 8 (stereo)				✓		✓	✓	2		✓		✓			✓	✓	✓	✓
L/R Mix Output				✓		✓	✓	2	✓						✓	✓	✓	✓

Abb. 6 Kanaloptionen

Diese Bedienungsanleitung ist urheberrechtlich für MONACOR® INTERNATIONAL GmbH & Co. KG geschützt.  
Eine Reproduktion für eigene kommerzielle Zwecke – auch auszugsweise – ist untersagt.

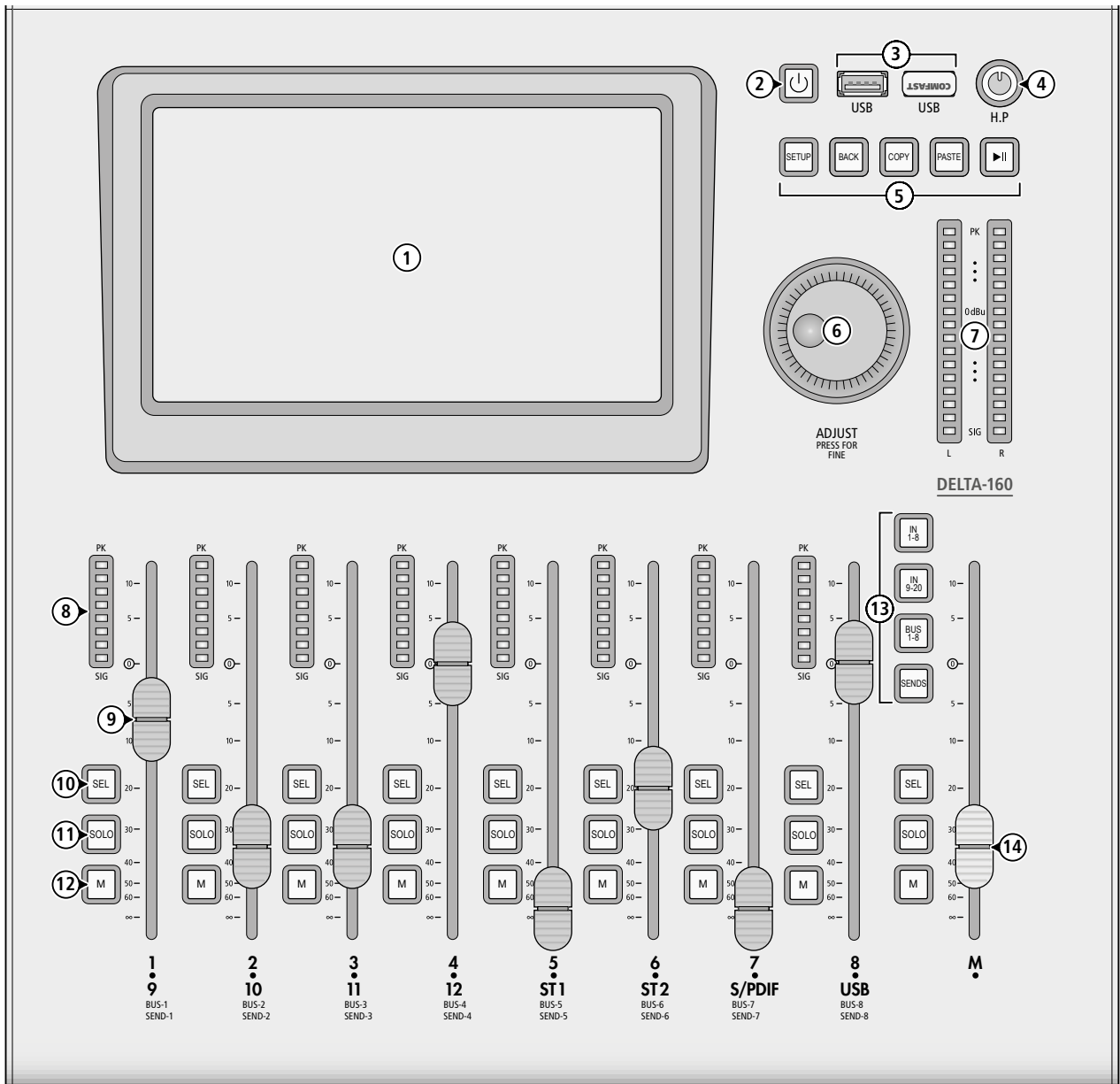


Fig. 1 Top side

## Digital Audio Mixer DELTA-160

These brief instructions give a quick overview of how to use the mixer. Detailed instructions can be found on the IMG STAGELINE homepage: [www.img-stageline.com](http://www.img-stageline.com)

These instructions are intended for users with basic knowledge of audio technology. Please read the instructions carefully prior to operation and keep them for later reference.

### 1 Overview

1 Touch screen for display and control

2 Key  $\mathcal{U}$

keep the key pressed for a few seconds to switch the mixer on or off  
press the key briefly to switch off the screen and to lock all other keys or to switch on the screen again/unlock the keys

3 USB ports (type A) to connect the wireless LAN adapter provided and to connect storage media for recording or replaying audio files

4 Volume control H.P for the headphone output (18)

5 Control keys

SETUP to call up or to exit the setup menu

BACK to exit the system submenu "Maintenance"  
Delay effect: tap rhythmically to enter the time

COPY to copy the settings of the channel selected  
PASTE to transfer the copied settings to a similar channel  
▶|| to start, pause or continue the replay of audio files from a USB memory device; the key will be illuminated while an audio file is being replayed

6 Control knob ADJUST to adjust a parameter selected on the screen; when you press the knob additionally, a fine adjustment of the value can be made for certain parameters

7 LED VU meter for the stereo sum L/R MIX OUTPUT (Post Fader)

8 LED VU meter for the corresponding channel

9 Faders to adjust the channel volume for an input channel/signal bus or to adjust the level of a Send signal from an input channel to a bus, depending on the channel group selected with the keys (13); the fader is motorized and will move to the current value, for example, when a different channel group is selected  
When the graphic equalizer is adjusted, each fader is assigned to a frequency band of the group selected.

10 Key SEL to select a channel or bus for processing (the key of the channel currently selected will be illuminated)

11 Key SOLO will switch the channel to the Solo bus which is used to monitor signals separately via the headphone output or monitor output

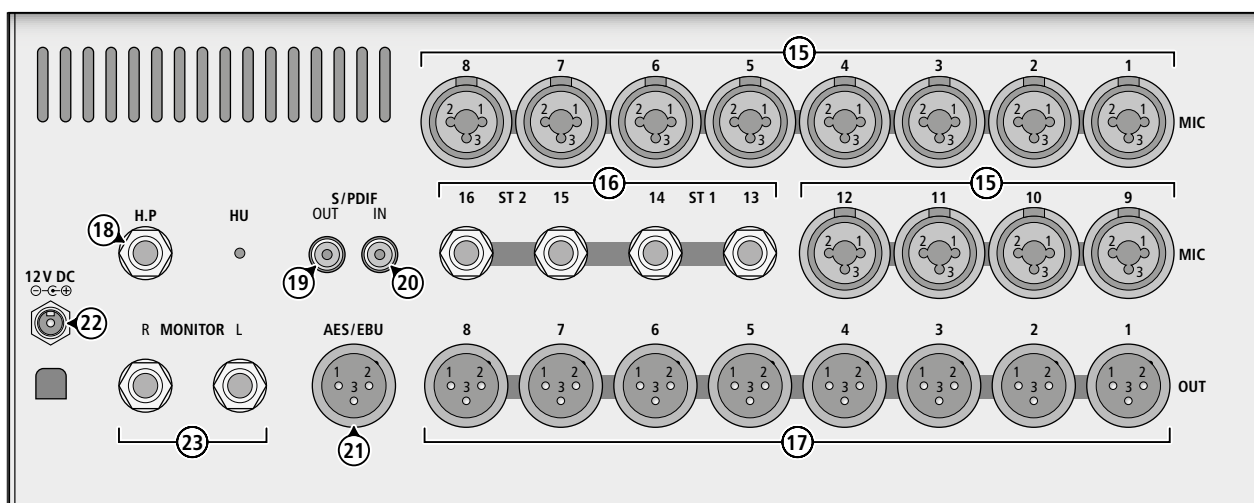


Fig. 2 Rear panel

When the Send signals are assigned [key SENDS (13) illuminated]:  
to adjust the level to 0dB

**12** Key M (MUTE) to mute the channel (key illuminated)

When the Send signals are assigned [key SENDS (13) illuminated]:  
to establish a connection between the input channel and the bus  
(key illuminated when a connection has been established)

**13** Control keys

- IN 1–8 to call up the overview for the input channels IN 1–8
- IN 9–20 to call up the overview for the input channels IN 9–12,  
ST 1, ST 2, USB and S/PDIF
- BUS 1–8 to call up the overview for the signal buses BUS 1–8
- SENDS to call up or to exit the view for adjusting the Send  
signals for the input channel or bus selected

**14** Fader to set the volume of the stereo sum L/R MIX OUTPUT

To call up the sum channel view, press the key SEL on the left of  
the fader.

The key SOLO is used to switch the stereo sum to the Solo bus.  
The stereo sum will be automatically available at the Solo bus if the  
SOLO function has not been selected for any other channel or bus.

The key M (MUTE) is used to mute the sum channel. When an  
input channel and SENDS (13) have been selected, the key is used  
to assign this channel to the stereo sum.

**15** Combined input jacks MIC 1–12 for microphones (XLR) and audio  
sources with line level (6.3 mm jack)

**16** Stereo inputs ST 1 and ST 2 (balanced 6.3 mm jacks for audio sources  
with line level)

**17** Outputs OUT (XLR)

**18** Headphone output H.P (6.3 mm stereo jack) to monitor a signal  
via the Solo bus

**19** Output for digital audio signals S/PDIF (RCA)

**20** Input for digital audio signals S/PDIF (RCA)

**21** Output for digital audio signals AES/EBU (XLR)

**22** Power supply jack 12 V DC to connect the power supply unit  
provided; for strain relief of the connection, lead the cable around the  
hook situated underneath the jack

**23** Stereo output MONITOR (6.3 mm jacks, balanced) to connect, for  
example, an amplifier system to monitor a signal via the Solo bus

## 2 Applications

DELTA-160 is a versatile audio mixer with digital signal processing. It  
offers 14 analog inputs: 12 mono inputs for microphones (which can  
also be used for audio sources with line level) and 2 stereo inputs.  
It also features a digital stereo input. The colour touch screen offers  
an excellent overview of all settings, combined with intuitive control  
options.

Additional features of the mixer:

- 8 balanced analog outputs, to be assigned as desired with the bus  
signals or the sum signal
- digital output as S/PDIF and AES/EBU
- 4 mono signal buses
- 4 stereo signal buses
- headphone output and monitor output
- phantom power (48V), to be activated individually for each micro-  
phone input
- effect processor with 8 effect modules to be inserted into the input  
channels, the signal buses or the stereo sum (graphic 31-band  
equalizer, reverberation effects, echo effects, modulation effects)
- real-time analyzer as a tool to adjust the graphic equalizers
- test signal generator
- dynamic processor for each analog input channel
- adjustable high-pass filter for each input channel
- fully parametric 4-band equalizer for each input channel, signal bus  
and the stereo sum
- crossover network to separate the signal for a subwoofer output
- signal delay adjustable for each mono input channel, each signal  
bus and the stereo sum
- memory for equalizer settings, dynamic processor settings, effect  
settings and scenes
- copy function for the settings of the input channels and signal buses
- stereo audio recorder with independent recording and replay (full  
duplex) on USB storage devices
- USB wireless LAN adapter provided (for remote control via a mobile  
device)

An overview of all processing and assignment options can be found  
in chapter 5.



### 3 Safety Notes

The units (mixer and power supply unit) correspond to all relevant directives of the EU and are therefore marked with **CE**.

#### WARNING



The power supply unit uses dangerous mains voltage. Leave servicing to skilled personnel only: Risk of electric shock!

- The units are suitable for indoor use only. Protect them against dripping water, splash water, high air humidity and heat (admissible ambient temperature range: 0–40 °C).
- Do not place any vessel filled with liquid on the units, e.g. a drinking glass.
- The heat produced inside the mixer must be dissipated by air circulation; never cover the air vents of the housing.
- Do not operate the units and immediately disconnect the mains plug from the socket
  1. if one of the units or the mains cable is visibly damaged
  2. if a defect might have occurred after a unit was dropped or suffered a similar accident,
  3. if malfunctions occur.
 In any case, the units must be repaired by skilled personnel
- Never pull the mains cable to disconnect the mains plug from the socket, always seize the plug.
- For cleaning only use a dry, soft cloth; never use water or chemicals.
- No guarantee claims for the units and no liability for any resulting personal damage or material damage will be accepted if the units are used for other purposes than originally intended, if they are not correctly connected or operated, or if they are not repaired in an expert way. Likewise, no liability will be accepted for any data loss as a result of operating errors or a defect or for any consequential damage caused by this data loss.



If the units are to be put out of operation definitively, take them to a local recycling plant for a disposal which is not harmful to the environment.

### 4 Example of Application

The connections and settings required are illustrated in a simple example (fig. 3): A dynamic microphone is to be used for making an announcement via an amplifier system. For this, the mixer is used as a preamplifier and for adjusting the sound. The amplifier system consists of a stereo power amplifier and two speakers.

This example is based on the factory settings of the mixer: All input channels have been assigned to the sum channel; the sum channel has been assigned to the outputs OUT7 and OUT8.

#### 4.1 Connection

Before connecting, make sure that the amplifier system has been switched off.

- 1) Connect the microphone to the input MIC 1 (15) on the rear of the mixer using an XLR cable.
- 2) Connect the output OUT7 (17) to the left input (e.g. "IN L") of the stereo power amplifier using an XLR cable.
- 3) Connect the output OUT8 (17) to the right input (e.g. "IN R") of the stereo power amplifier using an XLR cable.
- 4) Connect the speakers accordingly to the outputs of the power amplifier (e.g. "OUT L" and "OUT R").
- 5) Connect the power supply unit provided to the power supply jack (22) and to a mains socket (230V/50Hz).

#### 4.2 Operation

- 1) Keep the key  $\cup$  (2) pressed for approx. 5 seconds. After the start screen, the screen (1) will show an overview of the input channels IN 1–8 (fig. 4). The mixer is now ready for operation.
- 2) Switch on the power amplifier.
- 3) Press the key SEL (10) to select the input channel "CH 1". The key will be illuminated and the channel strip will be highlighted in the overview.
- 4) To call up the view for matching the input (fig. 5), tap the field "Mic IN" in the topmost section of the highlighted channel strip.
- 5) Tap the control in the field "Gain". A yellow frame will appear around the numeric field.
- 6) Use the control knob ADJUST (6) to adjust the input sensitivity in such a way that, when you speak into the microphone in a loud voice, the bar graph at the bottom of the channel strip will change from green to yellow at the very most. The LED VU meter (8) will also indicate the signal level. When the bar graph reaches the red level, turn back the control; otherwise, the signal will be distorted.

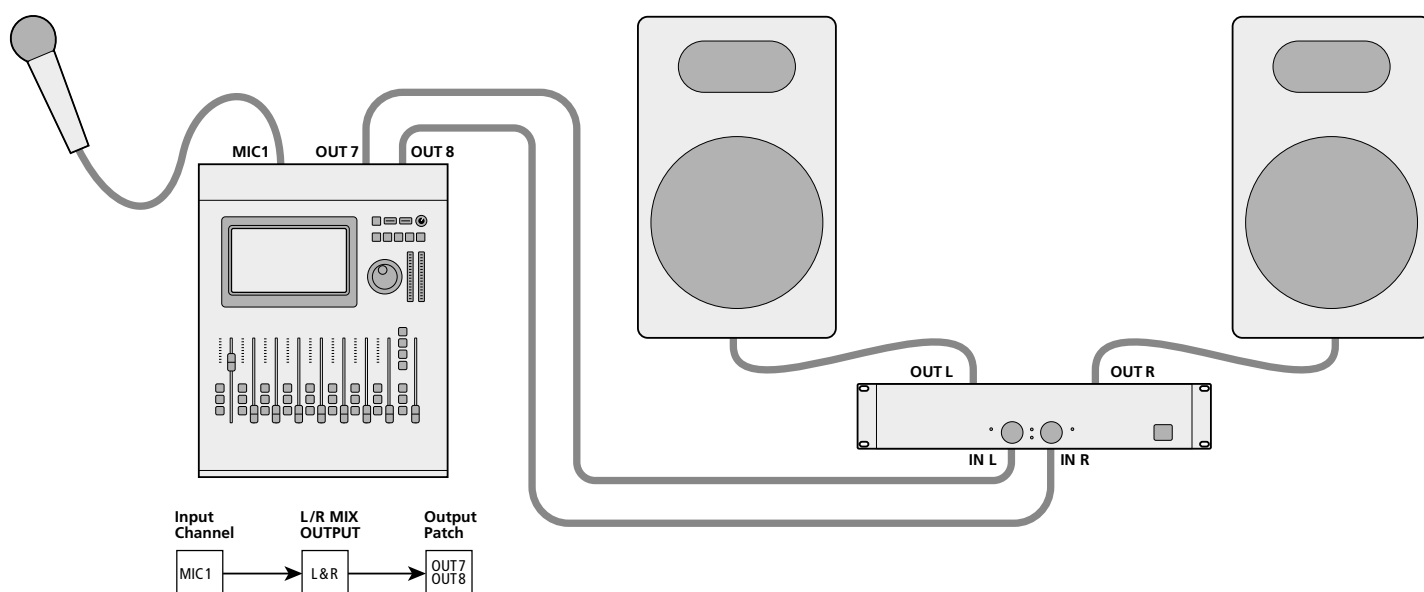


Fig. 3 Example of application



- 7) Use the fader (9) of the first channel to adjust the channel volume to approx. 0 dB. The left bar graph at the bottom of the channel strip will also indicate the setting. When multiple microphones are used, the signals of these microphones can be mixed as desired via the corresponding faders.
- 8) Use the fader M (14) to adjust the volume for the sum channel (or the overall volume when multiple microphones are used).

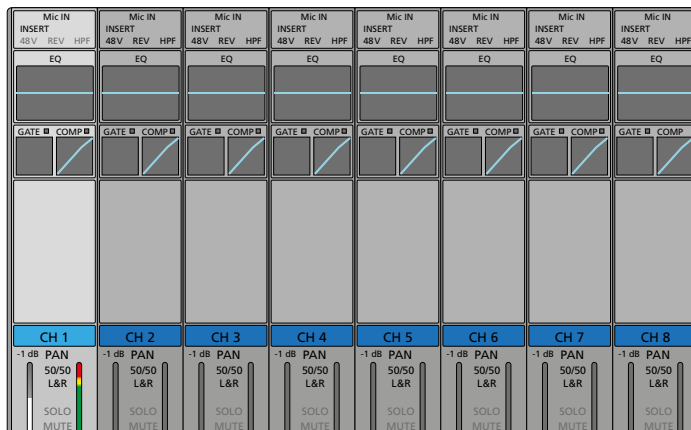


Fig. 4 Overview of input channels

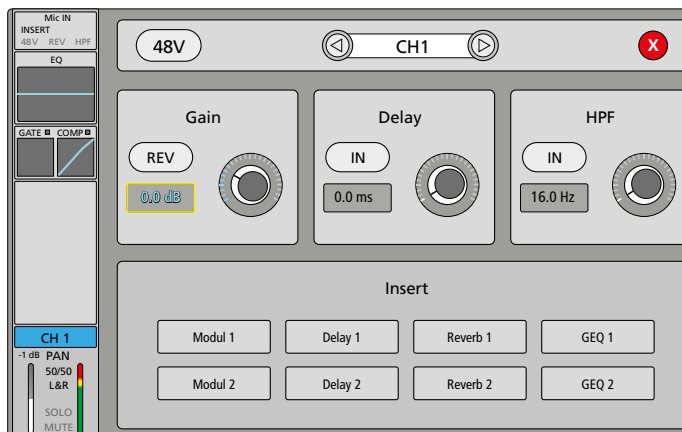


Fig. 5 Matching the input

Subject to technical modification.

## 5 Overview of Channel Options

Channels	Signal processing										Assignment target							
	Gate	Compressor	HPF	PEQ	Phase Reverse	Mono Sum	Pan/Balance	Delay	FX Module Insert	Crossover HPF	Crossover LPF	L/R Mix Output	Bus 1–4	Bus 5–8	Output 1–8	Output S/PDIF AES/EBU	Output USB (Audio Recorder)	Solo/Monitor/Phones
Inputs MIC 1–12	✓	✓	✓	✓	✓	✓	✓	1			✓	✓	✓					✓
Inputs LINE ST 1/2	✓	✓	✓	✓	✓	✓	✓	1			✓	✓	✓					✓
Input S/PDIF			✓	✓		✓					✓	✓	✓					✓
Input USB (Audio Player)			✓	✓		✓					✓	✓	✓					✓
Oscillator (Test Signal)											✓	✓	✓					
Bus 1–4 (mono)				✓		✓	✓	2			✓		✓	✓				✓
Bus 5–7 (stereo)				✓		✓	✓	2			✓			✓	✓	✓	✓	✓
Bus 8 (stereo)				✓		✓	✓	2		✓	✓			✓	✓	✓	✓	✓
L/R Mix Output				✓		✓	✓	2	✓					✓	✓	✓	✓	✓

Fig. 6 Channel options

