

**C 411B-lock
C 411**

**2571Z0001: A
2571Z0002: B**

**C 411L
C 411PP**

**2571Z0003: C
2571Z0004: D**

Description	Item Pos.	Part Nbr. Bestellnr.	A	B	C	D	Bezeichnung
Pick up assembly, complete	1	2571M9901	1	1	1	1	Tonabnehmer, kompl.
Cable module	2	0019E0124	-	1	-	-	Kabelmodul
Cable module	2	0019E0132	-	-	-	1	Kabelmodul
Screw M2,5x6	3	0966D2500	-	1	-	1	Schraube M2,5x6
PCB.-Assembly	4	2397M1011	-	1	-	-	Print, komplett
future version, compatible	4	2397M1022	-	-	-	1	künftige Var., kompatibel
Cable tie	5	1000N0014	-	1	-	1	Kabelbinder
Mini XLR connector	6	0017E0340	-	-	1	-	Mini XLR-Stecker
B-lock connector, solderable	7	0016E0269	1	-	-	-	B-lock Stecker, lötlbar
Elastic putty, per meter	--	9000U6083	x	x	x	x	Montagekitt, per m
Carrying bag	--	1602P0001	-	-	1	-	Zipp - Tasche

Hints for repair

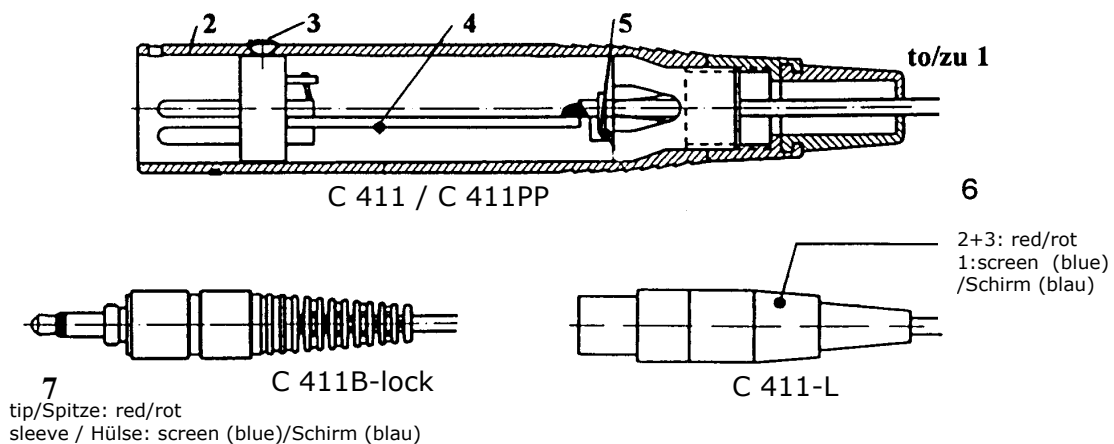
Item 1 (2571M9901) is the complete pickup assembly with free cable end. The pickup itself cannot be dismantled and is not further repairable. When connecting two-wire pickups to PCB 2397M1022 use round pad for screen and square pad for red. The rectangular pad remains unused. For variation 1 (A) and 3 (C) inside the plug the blue cable core (if there is one) has to be connected to screen.

Reparaturhinweise

Position 1 (2571M9901) ist der komplette Tonabnehmer mit angewachsenem Kabel und freiem Ende. Der Tonabnehmer selbst ist nicht weiter zerlegbar und kann daher nicht repariert werden. Bei Verwendung von Tonabnehmern mit Zweidrahtanschluss kommt der Schirm auf den runden Kontakt des Prints 2397M1022 und die rote Ader an den quadratischen Kontakt. Der rechteckige Kontakt bleibt frei. Bei Variante 1 (A) und 3 (C) muss im Stecker die blaue Ader -falls vorhanden- mit dem Schirm verbunden werden.

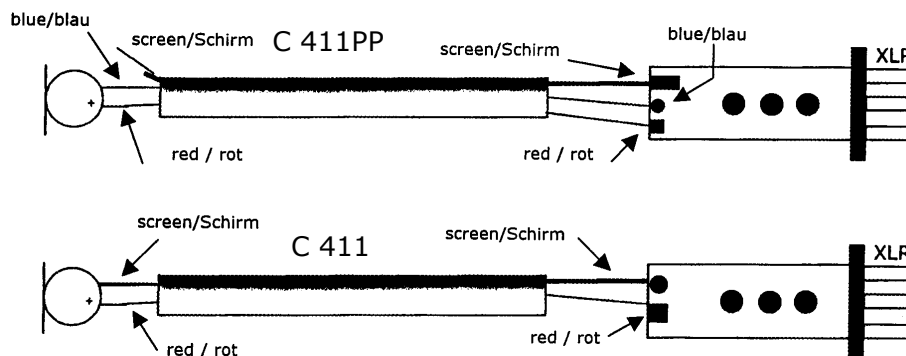
Phantom adapter/Connectors

Phantomadapter/Stecker



Connection of phantom adapter

Anschluß des Phantomadapters



Wiring diagram of phantom adapter
Only complete boards available for replacement

Phantomadapter, Schaltbild
Nur der komplette Print ist als Ersatzteil erhältlich

