

Distanzrohr 21337

zur Verbindung von Satellitensystemen
belastbar bis 35 kg; mit Gewindebolzen M20

Aufstellanleitung

- Subwoofer **1** auf ebener Fläche positionieren
- Grundrohr **2** mit Gewinde M20 in Subwoofer einschrauben

Einstellung der Höhe

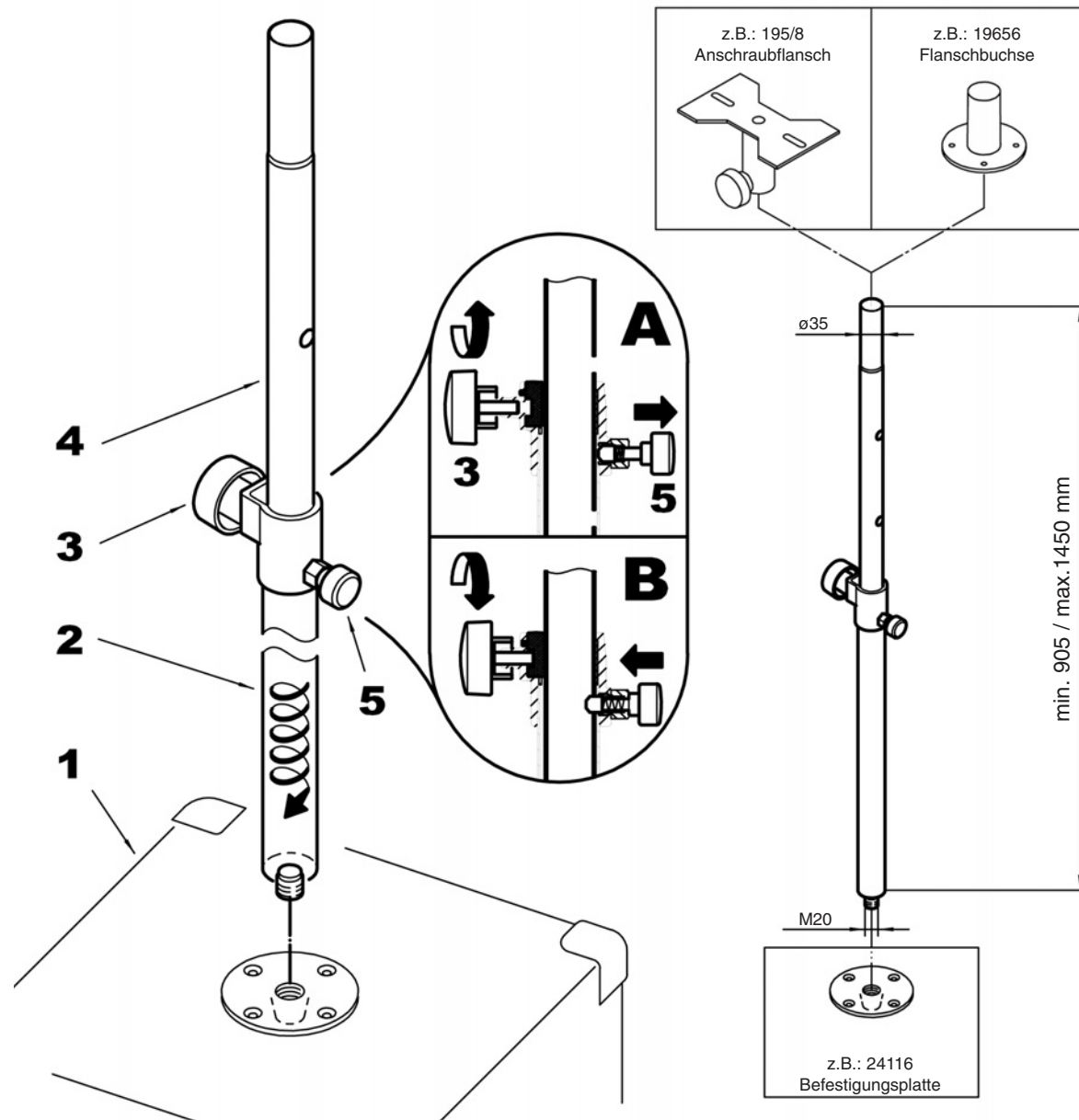
- Mit einer Hand Auszugrohr **4** festhalten.
- Mit anderer Hand Klemmschraube **3** lösen und anschließend Rastbolzen **5** ziehen (siehe **Abb. A**).
- Auszugrohr in gewünschte Höhe schieben.
- Rastbolzen in passendes Loch einrasten lassen und Klemmschraube wieder festdrehen (siehe **Abb. B**).

Montage der Boxen

- Wahlweise durch Verwendung von
- Anschraubflanschen (z.B. 195/8, 24281) oder
 - Flanschbuchsen (z.B. 196, 19654, 19656)
- (zu beziehen über den Fachhandel)

Sicherheitshinweise

- Für ebenen Stand des Subwoofers **1** sorgen.
- Auf feste Schraubverbindung an Distanzrohr, Befestigungsplatte und Anschraubflansch achten.
- Rastbolzen **5** muß stets installiert sein.
- Unkontrolliertes Lösen der Klemmschraube **3** und des Rastbolzens **5** unter Last ist nicht zulässig.



Distance Rod 21337

To combine satellite systems

Load capacity up to 35 kg; with threaded bolt M20

How to set up the system

- Position the subwoofer **1** on an even surface.
- Screw the main tube **2** with the threaded bolt M20 in the connector plate of the subwoofer.

Adjustment of the height

- Hold the extension rod **4** with one hand.
- Loosen the locking screw **3** on the clamping element with the other hand and pull the safety bolt **5** (see **illustration A**).
- Adjust the extension rod **4** at the desired height and let the safety bolt slide in the suitable hole.
- Securely tighten the locking screw **3** (see **illustration B**).

Mounting of the speaker

A choice of

- screw-on adapters (for example 195/8, 24281) or
 - flange adapters (for example 196, 19654, 19656)
- can be used (Available in music retail stores).

Safety instructions

- Use the system only on even surfaces.
- Make sure that the locking mechanism on the rod combination and the connector plate is securely tightened.
- Always install the safety bolt **5**.
- Caution: Do not loosen any screws or pull out the safety bolt **5** while the speaker is mounted.

