

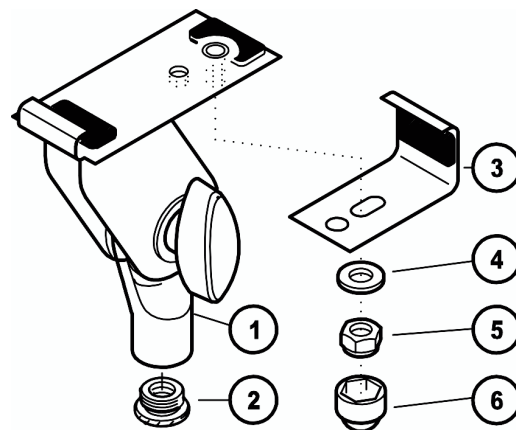
19688 Boxenhalter für JBL-Control 1

- Halterung zur Befestigung der JBL-Control 1 an einem Bodenstativ
- mit Anschlussgewinde 3/8" und 5/8" (mit passender Reduzierung)
- stufenlos verstellbar in Richtung und Neigung
- Abmessungen: B x T x H 53 x 105 x 132 mm, Gewicht: 0,5 kg

Vielen Dank, dass Sie sich für dieses Produkt entschieden haben. Diese Anleitung informiert Sie über alle wichtigen Schritte bei Aufbau und Handhabung. Wir empfehlen, sie auch für den späteren Gebrauch aufzubewahren.

SICHERHEITSHINWEISE

- BEACHTEN: Diese Halterung passt zur "JBL Pro - Control 1", deren Gehäuse über entsprechende Schlitz verfügt (Fig. a, b)
- NICHT GEEIGNET für diese Halterung sind die "JBL Pro - Control 1 Pro", "JBL Home - Control ONE", "JBL Home - Control 1 Extreme" weil diese über eine Gewindebuchse an der Rückseite des Gehäuses befestigt werden; Schlitz für die Halterung 19688 fehlen.
- das verwendete Stativ muss in der Lage sein, die Last des Halters sowie des Lautsprechers sicher zu tragen; dies gilt sowohl für die Tragkraft als auch die Standfestigkeit des Stativs (ausreichend großer Fußkreis)
- vergewissern Sie sich, dass nach der Installation die Schraubverbindungen an Adapter, Lautsprecher und Stativ fest angezogen sind und wiederholen Sie diese Prüfungen in regelmäßigen Abständen
- auf geeigneten, d.h. tragfähigen und ebenen Stativuntergrund ist zu achten
- nur für Innenräume geeignet

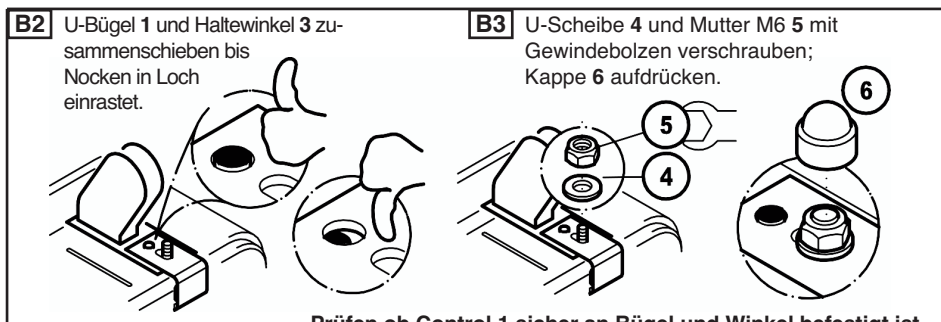
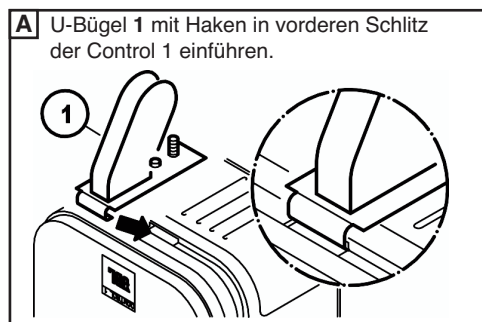


Bestandteile auf Vollständigkeit und Funktion prüfen:
1 Schwenkteil vormontiert - 2 Reduziergewinde 3/8"-5/8" - 3 Haltewinkel - 4 U-Scheibe \varnothing 6,4 mm - 5 Sicherungsmutter M6 - 6 Kappe

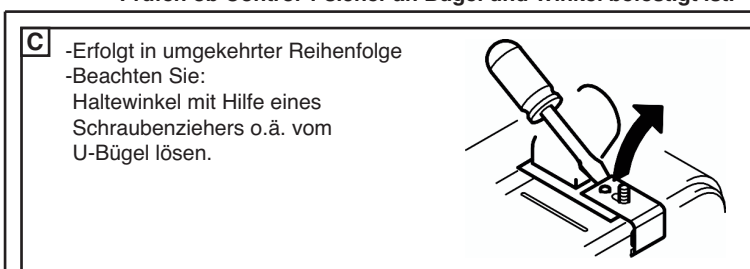
AUFBAUANLEITUNG

Halterung mit JBL-Control 1 verbinden

A Schwenkbügel montieren - B1, B2, B3 Haltewinkel montieren - C Demontage

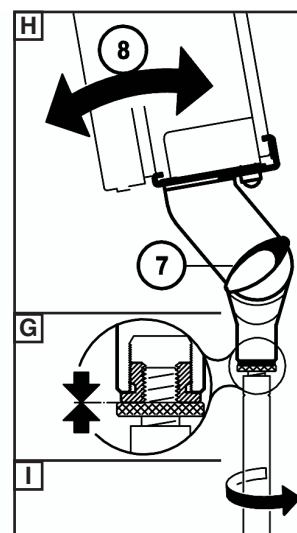
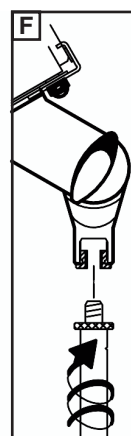
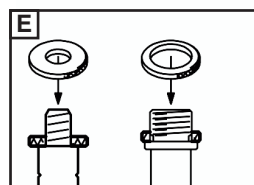
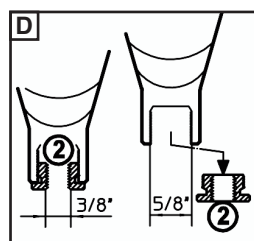


Prüfen ob Control 1 sicher an Bügel und Winkel befestigt ist.



Control 1 an Stativ befestigen

- D** Anschlußgewinde des Stativs prüfen: 3/8" oder 5/8"
Bei 3/8" wird das Reduziergewinde 2 im Gelenk belassen:
- auf Festsitz achten.
Bei 5/8" wird das Reduziergewinde 2 entfernt:
- wir empfehlen aber das Teil aufzubewahren.
- E** Rändelscheibe aufs Stativ drehen - bis zum Anschlag.
- F** Stativrohr in die Gewindebuchse der Halterung eindrehen.
- G** Rändelscheibe mit der Halterung verspannen und so das Spiel aus der Schraubverbindung zu nehmen. Den Festsitz der Kontermutter regelmäßig überprüfen.



Control 1 einstellen

H NEIGUNG

Control 1 festhalten - Flügelmutter 7 lösen - Control 1 neigen 8 - Flügelmutter 7 wieder fest anziehen.

I AUSRICHTUNG

Um die Richtung der Box zu ändern das Stativrohr verdrehen.

TECHNISCHE DATEN / SPEZIFIKATIONEN

Material	Blechhalterung: Stahl, schwarz gepulvert - Pilz: Zink-Druckguß, schwarz gepulvert Verbindungselemente: Stahl, verzinkt - Griff: PA / Kappe: PE / Gummischeiben
Traglast	Lautsprecher JBL Control 1, Pro Serie (2,3 kg) - siehe auch SICHERHEITSHINWEISE
Gewicht	0,5 kg

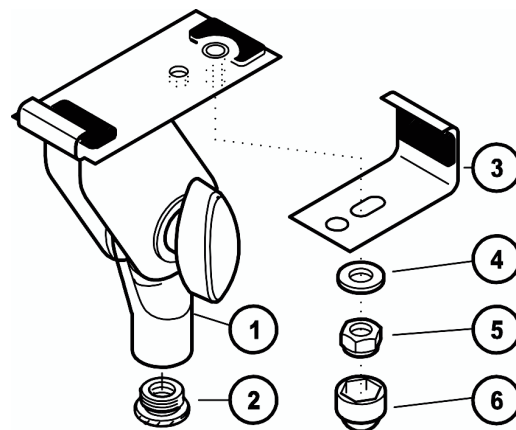
19688 Speaker mount for JBL-Control 1

- Mount JBL-Control 1 to a floor stand
- for connection threads 3/8" and 5/8" (with the correct reducer)
- variable adjustments both for angle and direction
- Dimensions: W x D x H 53 x 105 x 132 mm, Weight: 0.5 kg

Thank you for choosing this product. The instructions provide directions to all of the important set up and handling steps. We recommend you keep these instructions for future reference.

SAFETY NOTES

- NOTE: This mount is configured for the "JBL Pro - Control 1", the housing is equipped with the corresponding slots (Fig. a, b)
- "JBL Pro - Control 1 Pro", "JBL Home - Control ONE", "JBL Home - Control 1 Extreme" are NOT SUITABLE for this stand, because these are mounted using a female thread onto the back of the housing; Slots for the 19688 mount are missing.
- The stand must be able to securely hold the weight of the mount and the loud speakers; this applies to the weight bearing load and stand stability (the leg circumference must be properly sized)
- Please ensure that after the installation is completed that the adapter, loud speaker and stand screws are properly tightened and please check this routinely.
- Be sure that the stand surface will bear the load and is suitable and level.
- Only suitable for indoor use

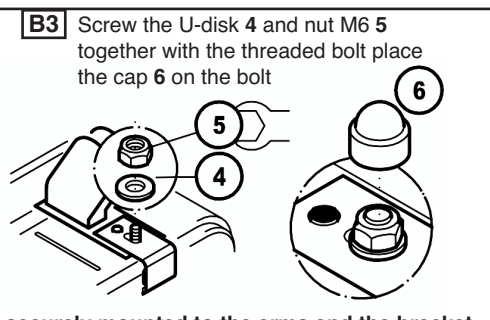
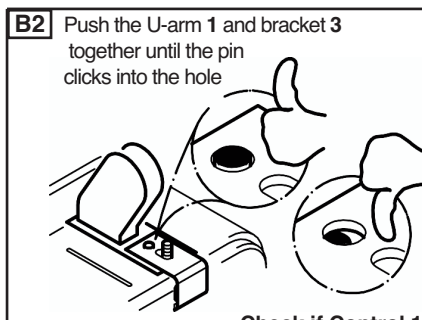
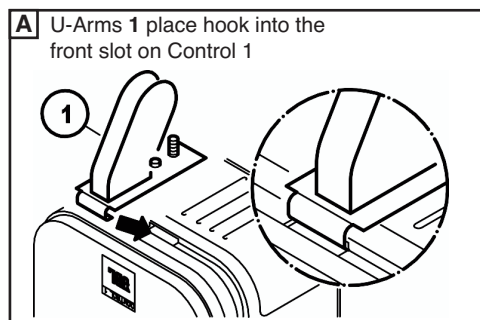


Check the components; ensure that they are all there and that the components are in functioning order:
1 Swivel pre-assembled - **2** Reducer thread 3/8-5/8" - **3** Bracket - **4** U-disk ø 6.4 mm - **5** Lock nut M6 - **6** Cap

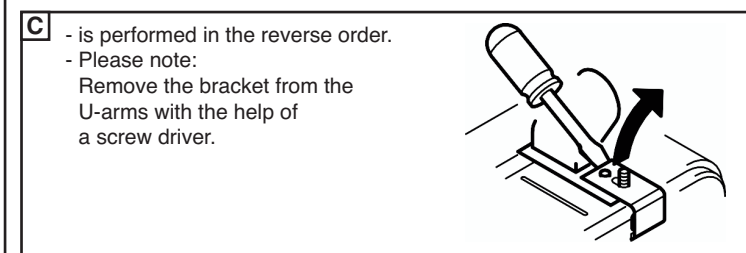
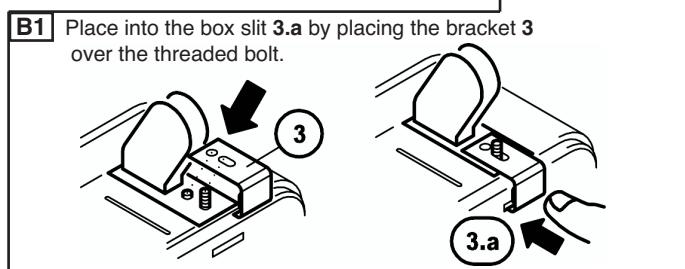
SETUP INSTRUCTIONS

Connect mount with JBL-Control 1

A Assemble the swivel arms - **B1, B2, B3** Assemble the bracket - **C** Disassembly

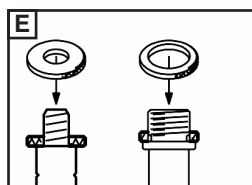
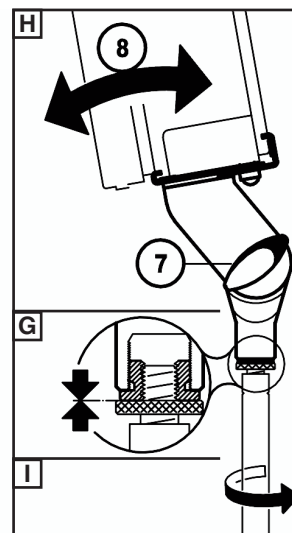
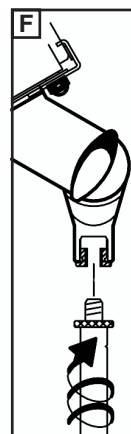
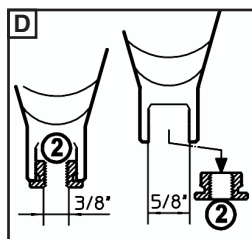


Check if Control 1 is securely mounted to the arms and the bracket.



Mount Control 1 to the Stand

- D** Check the connection thread of the stand: Is it 3/8" or 5/8"?
- If it is a 3/8" thread the reducer 2 is left in the joint:
 - ensure that it fits tightly
 - If it is a 5/8" thread the reducer 2 is removed:
 - we recommend that the reducer is kept for future use.
- E** Screw the knurled washer onto the stand - as far as it will go.
F Screw the stand tube onto the female thread of the mount.
G Screw the knurled washer onto the mount so that the screw connection is tight routinely check that the counter nuts are tight.



Adjust Control 1

H ANGLE

Hold Control 1 - loosen wing-nut 7 - adjust Control 1 angle 8 - tighten the wing-nut 7.

I DIRECTION

To change the speaker direction, adjust the stand tube.

TECHNICAL DATA

Material	Sheet metal mount: Steel, black powdered - Swivel: zinc die-cast, black powdered Connecting elements: Steel, galvanized - Handle: PA / Cap: PE / Rubber disks
max. Load	Loud speakers JBL Control 1, Pro Series (2.3 kg) - please refer to the SAFETY NOTES
Weight	0.5 kg