

Hot Sheet

Audio-Technica AT4047MP Grossmembran Kondensator Mikrofon mit lebenslanger Garantie

UVP: 790,00 Euro, zzgl. MwSt.
Street: 790,00 Euro, inkl. MwSt.



Vergleich der Mitbewerber Produkte:

	Audio-Technica AT4047MP	AKG C414 XLS	Shure KSM44	Neumann TLM 103	Neumann BCM 104
Element	Echtes Kondensator- mikrofon	Echtes Kondensator- mikrofon	Echtes Kondensator- mikrofon	Echtes Kondensator- mikrofon	Echtes Kondensator- mikrofon
Richtcharakteristik	Kugel / Niere / Acht	Kugel / 3xNiere / Acht	Kugel / Niere / Acht	Niere	Niere
Frequenzbereich	20 – 18.000 Hz	20 – 20.000 Hz	20 – 20.000Hz	20 – 20.000Hz	20 – 20.000Hz
Empf. a.o. Schaltkreis	42dB (7,9mV)	-34dB (20mV)	-31dB (28,2mV)	23mV	22mV
Impedanz	100Ohm	200 Ohm	200 Ohm	50Ohm	50Ohm
Max. SPL	155dB	152dB	127dB	138dB	138dB
Eigenrauschen	14dB	6dB –a	7dB	7dB-a	7dB-a
Dynamikumfang	141dB	k.a.	120dB	131dB	131dB
Phantomspannung	48V, 3,4mA	48V	48V	48V, 3mA	48V, 3,4mA
Anschluss	3pin XLR	3pin XLR	3pin XLR	3pin XLR	3pin XLR
Garantie	Lebenslang(*)	2 Jahre	2 Jahre	2 Jahre	2 Jahre
Streetpreis	790,00 Euro	685,00 Euro	759,00 Euro	879,00 Euro	899,00 Euro
Zubehör inkl.	Spinne, Staubschutz, Koffer	Spinne, Windschutz, Koffer	Spinne, Staubschutz, Koffer	Spinne, Koffer	-

Produkttext:

Großmembran Kondensatormikrofon mit schaltbarer Charakteristik und lebenslanger Garantie

Bereits die einfach Version dieses Mikrofons, das nicht umschaltbare AT4047 ist seit Jahren am Markt etabliert und freut sich großer Beliebtheit. Die Mikrofone sind mit einer extern polarisierten Mikrofonkapsel ausgestattet. Durch den Trafoübertrager geben sie ein sehr warmes und natürliches Klangbild. Dabei ist das Mikrofon derart robust, das Audio-Technica eine Lebenslange Garantie darauf gibt. Der weite Frequenzgang von 20 – 18.000 Hz machen das Mikrofon zu einem universellen treuen Wegbegleiter. Der eingebaute Popschutz legt den Einsatz auch für alle Gesangsaufnahmen nahe. Jedes Mikrofon wird von Audio-Technica in Japan handgefertigt und vor Auslieferung getestet und eingemessen.

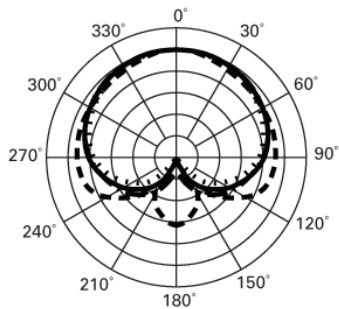
(*) Zur lebenslangen Garantie gelten die Bedingungen auf der Webseite von Audio-Technica.

Testberichte:

Abbildungen:

Polardiagramm

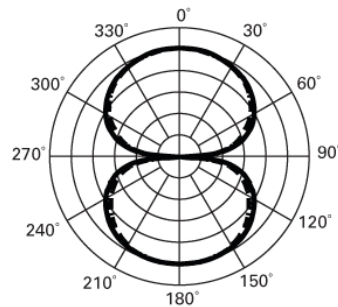
AT4047MP
(cardioid)



SCALE IS 5 DECIBELS PER DIVISION

LEGEND
 200 Hz - · - · -
 1 kHz ———
 5 kHz · · · · ·
 8 kHz - - - -

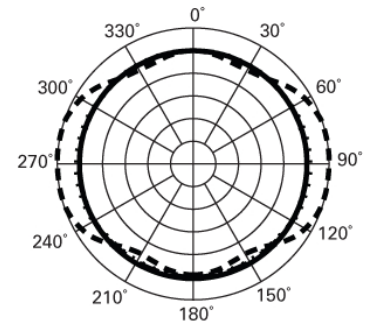
AT4047MP
(figure-of-eight)



SCALE IS 5 DECIBELS PER DIVISION

LEGEND
 200 Hz - · - · -
 1 kHz ———
 5 kHz · · · · ·
 8 kHz - - - -

AT4047MP
(omnidirectional)

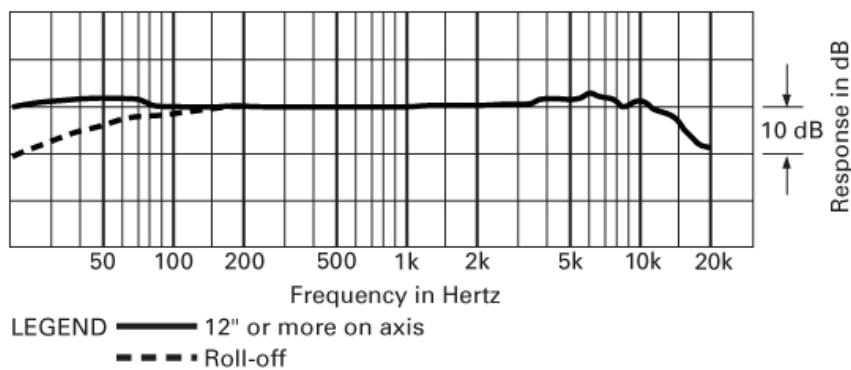


SCALE IS 5 DECIBELS PER DIVISION

LEGEND
 200 Hz - · - · -
 1 kHz ———
 5 kHz · · · · ·
 8 kHz - - - -

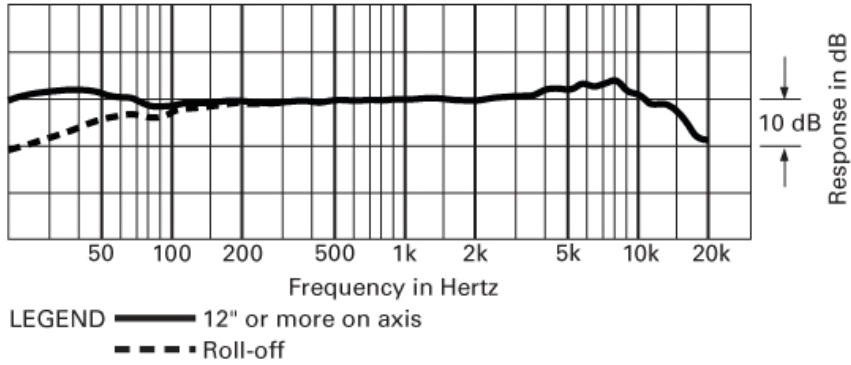
Frequenzgang

AT4047MP
(cardioid)



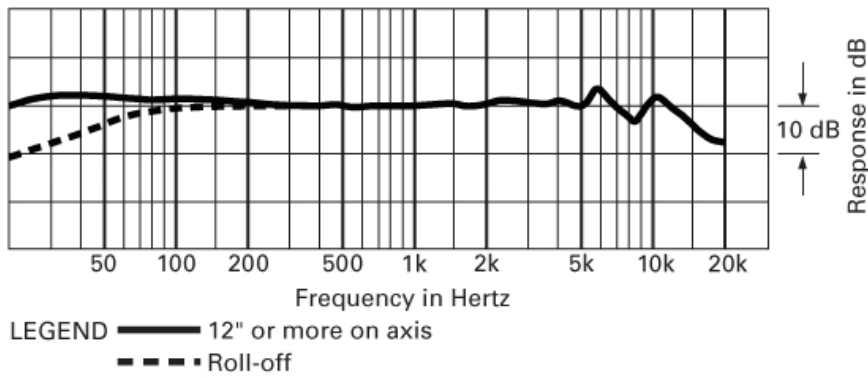
AT4047MP

(figure-of-eight)



AT4047MP

(omnidirectional)



Mikrofon

