

SELFLOCK HOOK 48-51 | 30 | 250KG

CODE 5030 / 5030-B



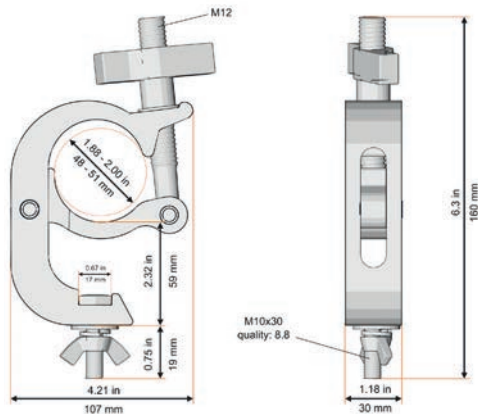
Der Selflock Haken ist eine clevere Kombination aus C-Haken und Halfcoupler und ist ideal, um auch alleine schwere Geräte befestigen zu können. Der Selflock Haken wird einfach eingehängt und gewährleistet bei noch geöffneter Schraube eine gewisse Fallsicherheit. Anschließend kann er dank der großen Flügelschraube bequem geschlossen werden.

The Selflock Hook is a clever combination of C-clamp and half-coupler and is ideal for securing heavy devices. The Selflock Hook is easy to hang and guarantees a certain level of drop safety, even when the clamp is still open, making it easy for someone working alone.

Kompatibel | compatible
Breite | width
Zugbelastung | tensile load
Abgang | retaining screw

48-51 mm
30 mm
250 kg
M10 Flügelmutter,
Sprengring, Unterlagsscheibe
M10 screw, spring-lock, washer
M12 Flügelmutter | wing nut
Ja | yes
120 kg (BGV C1)
11,27 kN
6061 T6
DIN 4113-1:1980 + A1: 2002
DIN 41136-2:2002, DIN V 4113-3:1999

Verschluss | screw plug
TÜV geprüft | TÜV approved
Belastung | load
Bruchkraft | tensile strength
Aluminium | aluminum
Geprüft nach | tested according



KOMPATIBILITÄT | COMPATIBILITY

