

SWIVEL COUPLER SMALL 48-51 | 30 | 100 KG

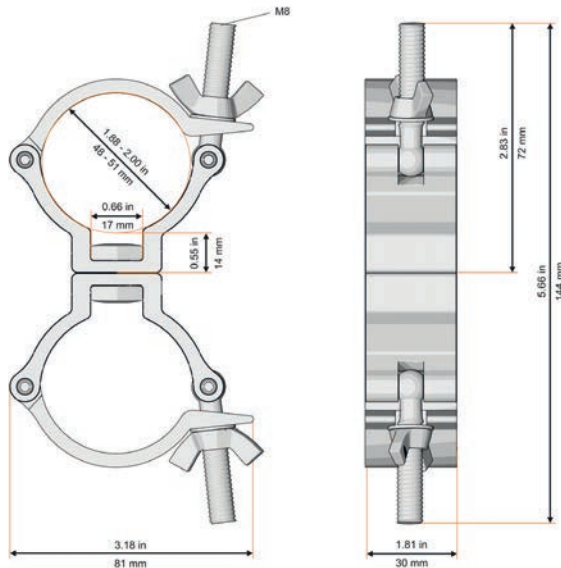
CODE 5032-2 / 5032-2B



Dieser Swivel Coupler ermöglicht ein einfaches Verbinden von Rundrohren mit einer maximalen Zugbelastung von 100kg.

This swivel coupler allows you to connect round pipes, and has a maximum tensile load rating of 100kg.

Kompatibel compatible	48-51 mm
Breite width	30 mm
Zugbelastung tensile load	100 kg
Abgang retaining screw	drehbar, gekoppelt durch Bolzen rotatable, coupled with bolt
	M8 Flügelmutter wing nut
Verschluss screw plug	Ja yes
TÜV geprüft TÜV approved	160 kg (BGV C1)
Belastung load	16,01 kN
Bruchkraft tensile strength	6061 T6
Aluminium aluminum	DIN 4113-1:1980 + A1: 2002
Geprüft nach tested according	DIN 41136-2:2002, DIN V 4113-3:1999



KOMPATIBILITÄT | COMPATIBILITY

