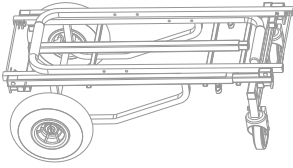
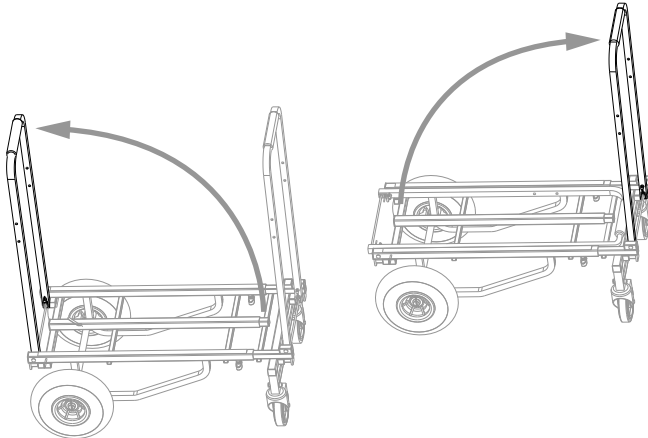


Millenium

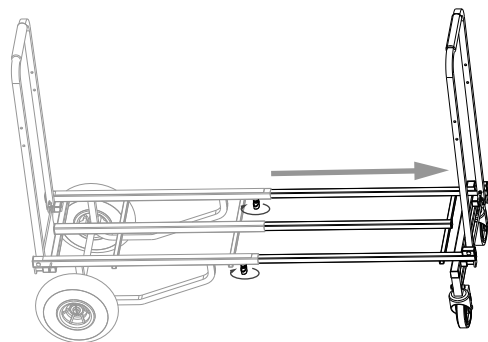
Go-Kart Truck XL



Treten Sie zum Entriegeln und Ausklappen der beiden Bügel vorsichtig auf das jeweilige Stahlseil.



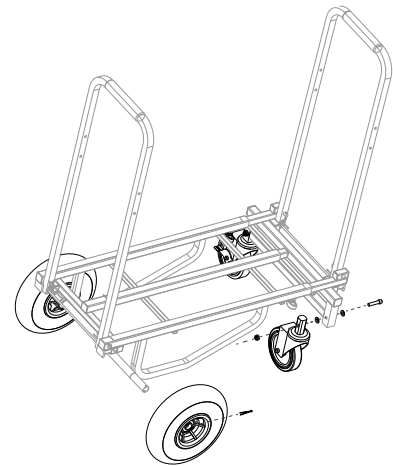
Lockern Sie zum Verlängern der Ladefläche die beiden Handschrauben unten am Rahmen. Ziehen Sie die Stahlrohrkonstruktion auf die gewünschte Länge aus und ziehen Sie die beiden Handschrauben wieder an. In der maximal möglichen Länge wird die Stahlrohrkonstruktion automatisch mit einem Rastbolzen gesichert. Um die Ladefläche aus der maximalen Auszugslänge wieder zu verkürzen, muss zum Entrasten der Sicherungsknopf an der Mittelstrebe eingedrückt werden.



Sorgen Sie dafür, dass Kunststoffhüllen, Verpackungen, etc. ordnungsgemäß entsorgt werden und sich nicht in der Reichweite von Babys und Kleinkindern befinden. Erstickungsgefahr!

- Kompakter, klapp- und tragbarer Transportwagen für Musik-, DJ-, Licht-, Film- & TV-Equipment etc.
- Robuste Stahlrahmenkonstruktion mit leichten No-Flat-Laufrädern und Lenkrollen mit Bremsmechanismus.
- Länge nutzbare Ladefläche: 750 bis 1300 mm.
- Klapparme ausziehbar bis zu einer Höhe von 1030 mm (gemessen ab Boden-Niveau).
- Belastbar bis zu 225 kg.
- Abmessungen (eingeklappt): 505 × 310 × 880 mm (B × H × L)
- Gewicht: 13,3 kg.

Die beiden Reifen sind auf die Achse gesteckt und werden mit jeweils einem Sicherungssplint fixiert. Die Lenkrollen sind am Rahmen verschraubt und können mit handelsüblichen Werkzeugen demontiert/montiert werden.



Für die Verpackungen wurden umweltverträgliche Materialien gewählt, die einer normalen Wiederverwertung zugeführt werden können. Sorgen Sie dafür, dass Kunststoffhüllen, Verpackungen, etc. ordnungsgemäß entsorgt werden. Werfen Sie diese Materialien nicht einfach weg, sondern sorgen Sie dafür, dass sie einer Wiederverwertung zugeführt werden. Beachten Sie die Hinweise und Kennzeichen auf der Verpackung.