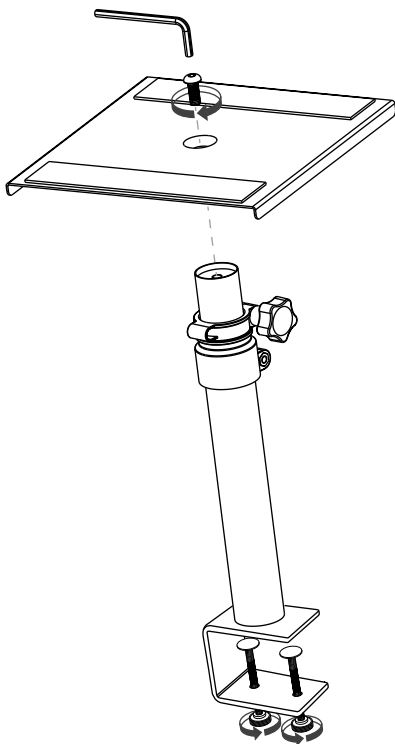


Millenium

Desktop Monitor Stand DM1
Desktop Monitor Stand DM2

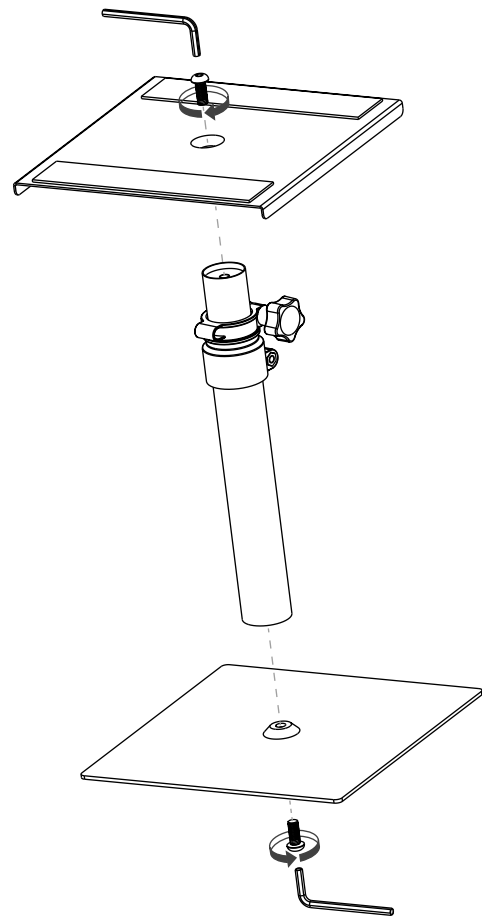
Desktop Monitor Stand DM1

- Tischstativ für Monitorlautsprecher
- Plattenabmaße: 23 × 23 cm
- Stufenlos höhenverstellbar: von 25 – 40 cm
- Tischklemme
stufenlos höhenverstellbar: von 25 – 40 cm
- Gewicht: 1,6 kg
- Belastbar bis: 10 kg
- Farbe: schwarz



Desktop Monitor Stand DM2

- Tischstativ für Monitorlautsprecher
- Plattenabmaße: 23 × 23 cm
- Grundplatte: 24 × 24 cm
- Stufenlos höhenverstellbar: von 30 – 51 cm
- Gewicht: 1,7 kg
- Belastbar bis: 10 kg
- Farbe: schwarz



Dieses Gerät dient zur Aufstellung und Ausrichtung von Lautsprecher-Boxen. Jede andere Verwendung sowie die Verwendung unter anderen Betriebsbedingungen gelten als nicht bestimmungsgemäß und können zu Personen- oder Sachschäden führen. Für Schäden, die aus nicht bestimmungsgemäßem Gebrauch entstehen, wird keine Haftung übernommen.



Sorgen Sie dafür, dass Kunststoffhüllen, Verpackungen, etc. ordnungsgemäß entsorgt werden und sich nicht in der Reichweite von Babys und Kleinkindern befinden. Erstickungsgefahr! Achten Sie darauf, dass Kinder keine Kleinteile vom Gerät lösen. Sie könnten die Teile verschlucken und daran ersticken! Lassen Sie Kinder nicht unbeaufsichtigt elektrische Geräte benutzen.

Wenn das Tischstativ bewegt wird, ohne vorher die Lautsprecher-Box zu entfernen, kann das Tischstativ kippen und Verletzungen und Sachschäden verursachen. Entfernen Sie die Lautsprecher-Box, bevor Sie das Tischstativ bewegen.



Bei einer Aufstellung auf weichem oder nicht waagerechtem Untergrund kann das Tischstativ kippen und Verletzungen und Sachschäden verursachen. Stellen Sie das Tischstativ nur auf ebenen und festen Flächen auf.

Bei zu hoher Belastung kann das Tischstativ kippen und Verletzungen und Sachschäden verursachen. Überschreiten Sie niemals die für das Tischstativ angegebene maximale Belastbarkeit.



Für die Verpackungen wurden umweltverträgliche Materialien gewählt, die einer normalen Wiederverwertung zugeführt werden können. Sorgen Sie dafür, dass Kunststoffhüllen, Verpackungen, etc. ordnungsgemäß entsorgt werden. Werfen Sie diese Materialien nicht einfach weg, sondern sorgen Sie dafür, dass sie einer Wiederverwertung zugeführt werden. Beachten Sie die Hinweise und Kennzeichen auf der Verpackung.