

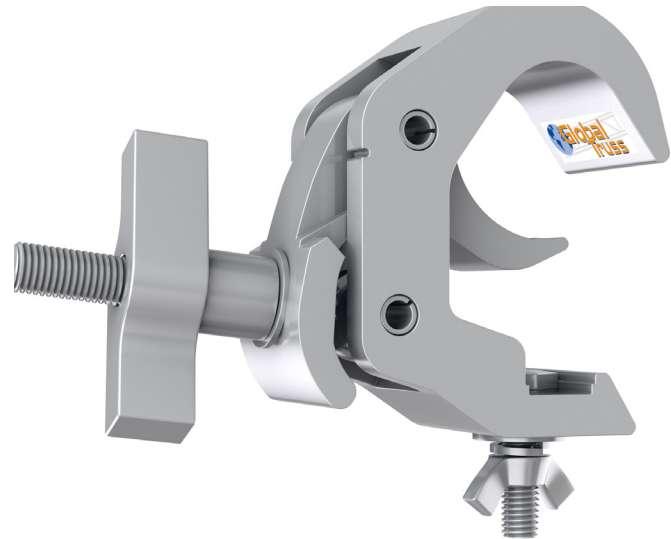
# SELFLOCK HOOK EASY WIDE 48-51 | 50 | 250KG

CODE 5073-50 / 5073-50B(STAGE BLACK)



Der Selflock Haken Easy Wide ist eine schnelle und einfache Möglichkeit, Geräte an einer Traverse zu befestigen. Durch seine besondere Bauform mit abgehender Schraube zur Seite kann sich diese niemals an den Geräten oder in der Traverse verhaken. Ein bequemes Verschließen durch die große Flügelmutter ist so zu jeder Zeit möglich. Die breite Version bietet zudem eine erhöhte Tragfähigkeit.

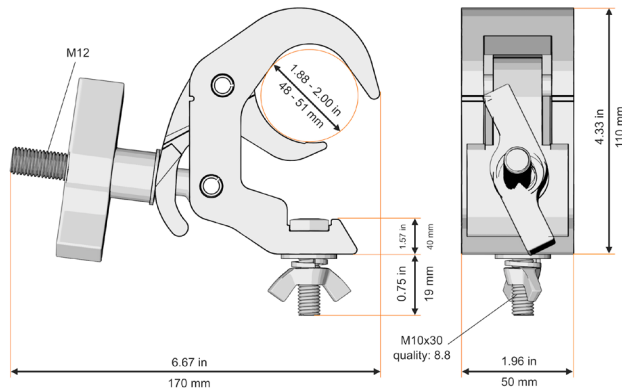
The Selflock Hook Easy Wide is a fast and simple way to attach devices to a truss. The special design with lateral screw prevents it from hooking itself to the devices or to the cross beam. The large wing nut makes it easy to lock the coupler in place. Furthermore this wider version offers a higher load capacity.



Kompatibel | compatible  
Breite | width  
Zugbelastung | tensile load  
Abgang | retaining screw

48-51 mm  
50 mm  
250 kg SWL  
M10 Flügelmutter,  
Sprengring, Unterlegscheibe  
M10 screw, spring-lock, washer  
M12 Flügelmutter | wing nut  
6061 T6  
DIN EN 13814:2004

Verschluß | screw plug  
Aluminium | aluminum  
Geprüft nach | tested according



## KOMPATIBILITÄT | COMPATIBILITY



F52 Folding



F54



F44



F44P



F34



F34P



F34PL



F34QX



F24



F43



F33



F33PL



M25AS



F23



F42



F32



F22



F31



F31PL